

7. ภาคผนวก

รายละเอียดและส่วนประกอบของเครื่องสังเคราะห์โดยวิธีขยายด้วยตัวเองที่อุณหภูมิสูง

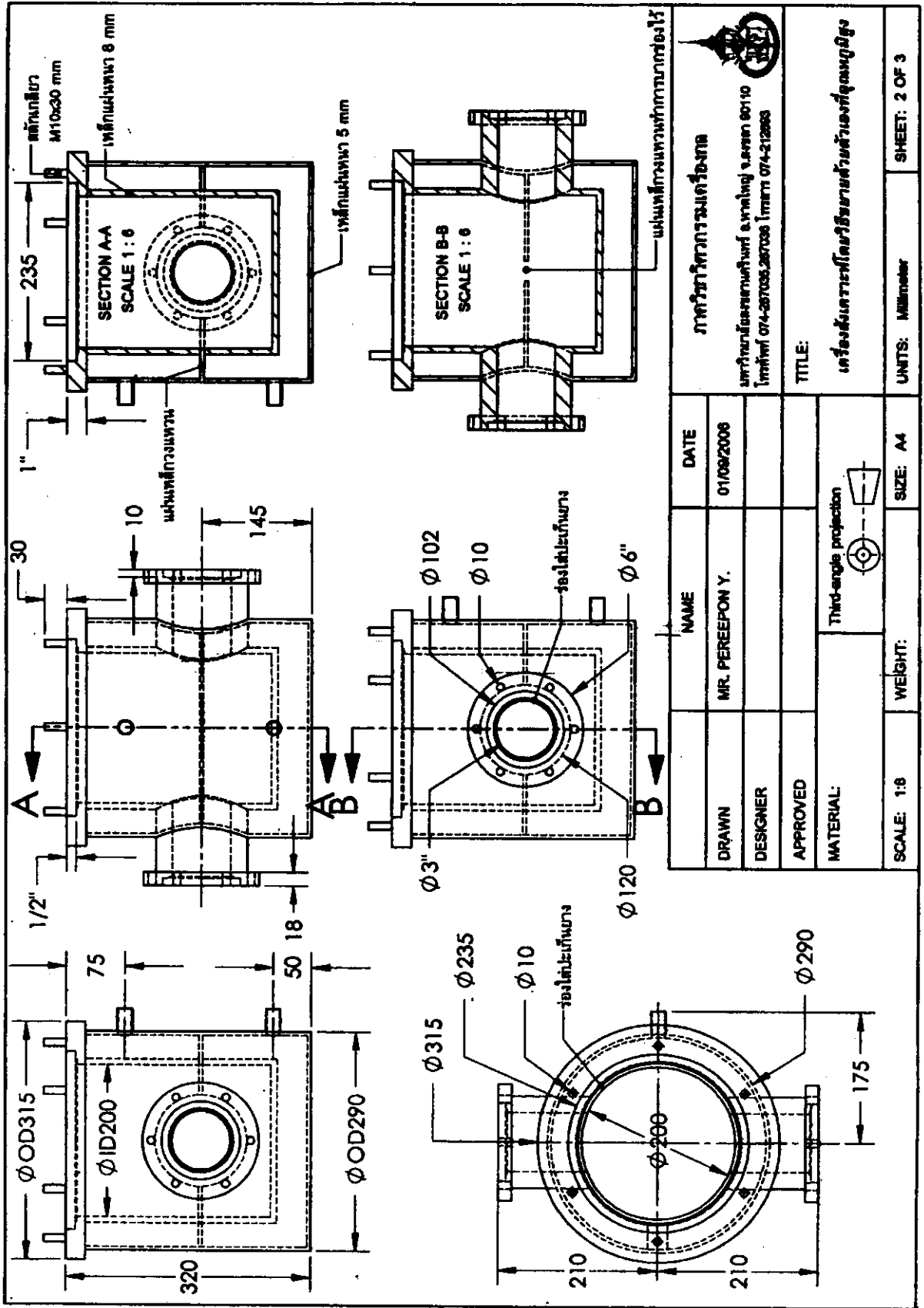
| SPECIFICATION | | |
|--------------------------------|-----------------------|--------------------------------|
| ITEM | DESCRIPTION | MATERIALS |
| 1 | ชุดถังเหล็กหนา 2 ชั้น | Ø OS28mm, Ø IS20mm, 5.8mm Thk. |
| 2 | หน้าแปลนสแตนเลส | Ø OD6", Ø ID3" 12mm Thk. |
| 3 | ฝาปิดถัง | Ø OD235mm, 1/2" Thk. |
| 4 | ตัวล็อกฝาปิดถัง | 2"x1-1/2" 20 mm Thk. |
| 5 | เพลาเหล็กวางชิ้นงาน | Ø 120 mm, 5 mm Thk. |
| LEGEND | | |
| ITEM | DESCRIPTION | EQUIPMENT DATA |
| N0 | เทอร์โมคัปเปิล | ชนิดแบบสายวัด |
| N1 | วาล์วรับ | 10 kg/cm ² |
| N2 | ซีทเตอร์ | 500 วัตต์ 220 โวลต์ |
| N3 | NUTS | M10 |
| N4 | Ball Valve | ขนาด 1/4" |
| N5 | เหล็กกลมเกลียว | ขนาด Ø 1 1/4" STL |
| N6 | Ball Valve | ขนาด 3/8" |
| N7 | สกรูกลมแก้ว | Ø 4" 12 mm Thk. |
| N8 | BOLTS | M10x30 mm |
| N9 | BOLTS | M8 |
| DESIGN DATA | | |
| DESIGN COAD : | | |
| DESIGN PRESSURE : | | 30 MPa |
| WORKING PRESSURE : | | 20 MPa |
| MAXIMUM OPERATING TEMPERATURE: | | 500 °C |
| VOLUME : | | 1.5 liter |
| REMARK : | | |



| NAME | DATE |
|-----------------|------------------------|
| MR. PEREAPON Y. | 01/09/2006 |
| DESIGNER | |
| APPROVED | |
| MATERIAL: | Third-angle projection |
| SCALE: 1:8 | SIZE: A4 |
| WEIGHT: | UNITS: Millimeter |
| | SHEET: 1 OF 3 |

ภาควิชาวิศวกรรมเครื่องกล

มหาวิทยาลัยเทคโนโลยีพระจอมเกล้าธนบุรี อ.ลาดหญ้า จ.สุพรรณบุรี 90110
โทรศัพท์ 074-287035, 287036 โทรสาร 074-212883

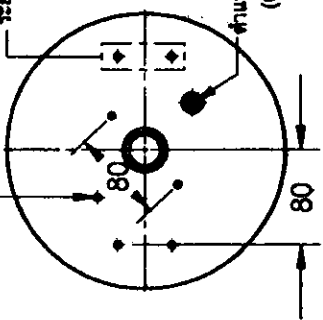
TITLE:
เครื่องสังเคราะห์โดยวิธีขยายด้วยตัวเองที่อุณหภูมิสูง



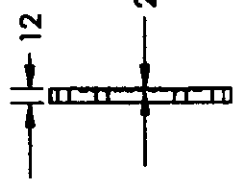
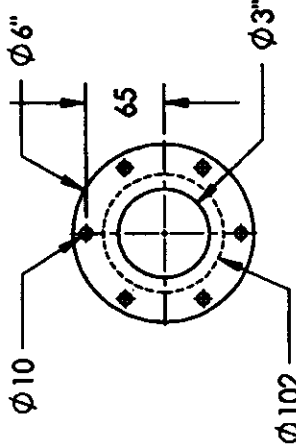
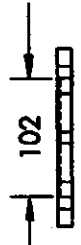
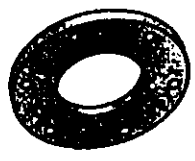
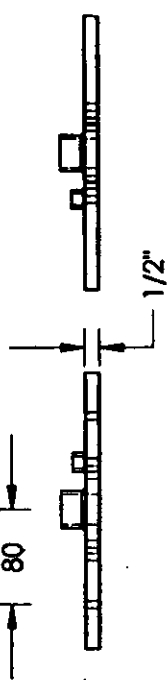
| | | | |
|---|-----------------|--|---|
| ภาควิชาวิศวกรรมเครื่องกล | |  | |
| ภาควิชาวิศวกรรมเครื่องกล จ.ลาดพร้าว จ.ปทุมธานี 10110 โทรศัพท์ 074-287035, 287038 โทรสาร 074-212888 | | TITLE: | |
| เครื่องส่งแรงขับโดยวิธีขยายตัวของตัวเองชนิดลูกสูบ | | เครื่องส่งแรงขับโดยวิธีขยายตัวของตัวเองชนิดลูกสูบ | |
| DRAWN | MR. PEREAPON Y. | DATE | 01/08/2008 |
| DESIGNER | | | |
| APPROVED | | | |
| MATERIAL: | | Third-angle projection |  |
| SCALE: 1:6 | WEIGHT: | SIZE: A4 | SHEET: 2 OF 3 |

ตำแหน่งท่อโคมกับเปิด
(ตามความเหมาะสม)

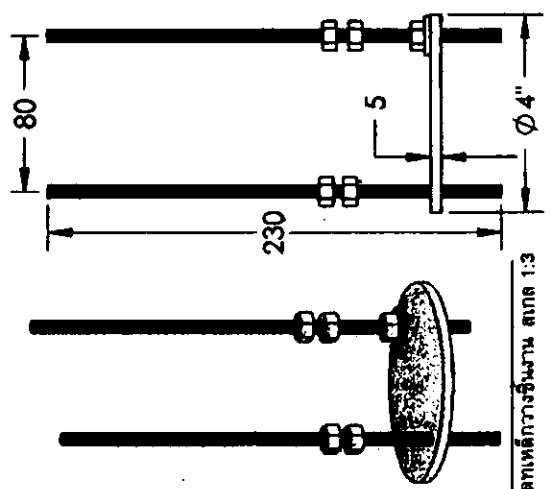
ระยะห่างของขา ซ้ำตามดัดที่ใช้



ตำแหน่งใส่ Ball Valve 1/4"
(ตามความเหมาะสม)

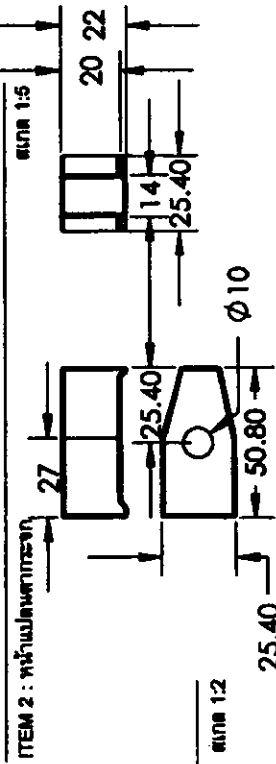


ITEM 3 : ฝาปิดถัง



ภาพหน้าตัดถังน้ำมัน ITEM 1:3

ITEM 4 : ตัวล็อกฝาปิดถัง



ITEM 2 : หน้าแปลนฝาปิดถัง

| NAME | DATE |
|-----------------|------------------------|
| MR. PEREAPON Y. | 01/08/2006 |
| DESIGNER | |
| APPROVED | |
| MATERIAL: | Third-angle projection |
| SCALE: 1:8 | WEIGHT: |
| SCALE: 1:8 | SIZE: A4 |

ภาควิศวกรรมเครื่องกล

มหาวิทยาลัยเทคโนโลยีพระจอมเกล้าธนบุรี
 ภาควิศวกรรมเครื่องกล อ.พรเทพ บุญเทศ 80110
 โทรศัพท์ 074-287035, 287036 โทรสาร 074-212893

TITLE: เครื่องส่งกระแสไฟฟ้าด้วยสายนำสัญญาณ

UNITS: Millimeter SHEET: 3 OF 3