

บทที่ 3 วัสดุ เครื่องมือ และวิธีการวิจัย

3.1 วัสดุและสารเคมีที่ใช้ในงานวิจัย

3.1.1 ขางแท่ง STR 5L ผลิตโดย บริษัท ฉลองอุตสาหกรรมน้ำยางชั้น จำกัด มีสมบัติดังแสดงในตารางที่ 3.1

ตารางที่ 3.1 การทดสอบสมบัติของขางแท่งที่ใช้ในงานวิจัย

		Test results	Limit
Dirt	% wt	0.01	0.04 max.
Ash	% wt	0.25	0.40 max.
Volatile matter	% wt	0.31	0.80 max.
Nitrogen	% wt	0.42	0.60 max.
Colour (Lovibond scale)		4.0	6.0 max.
Initial Wallace Plasticity	(Po)	38.5	35 min.
Plasticity Retention Index	(PRI)	81.9	60.00 min.

3.1.2 น้ำยางชั้น 60% ชนิดแอมโมเนียสูง ผลิตโดย บริษัท ฉลองอุตสาหกรรมน้ำยางชั้น จำกัด มีสมบัติดังแสดงในตารางที่ 3.2

ตารางที่ 3.2 การทดสอบสมบัติของน้ำยางชั้น 60% ชนิดแอมโมเนียสูงที่ใช้ในงานวิจัย

		Test results	H.A. Limit
Total Solids Content	%	61.69	61.50 min.
Dry Rubber Content	%	60.23	60.00 min.
Ammonia Content (on total weight)	%	0.72	0.60 min.
Ammonia Content (on water phase)	%	1.879	1.60 min.
Non Rubber Solid	%	1.46	2.00 max.
pH		10.53	10.50 min.

ตารางที่ 3.2 (ต่อ)

	Test results	H.A. Limit
Koh Number	0.58	1.00 max.
Volatile Fatty Acid Number	0.030	0.20 max.
Mechanical Stability Time @ 55% T.S. (ASTM) Secs	690	650 min.
Mg+2	7.40	30.00 ppm max.
Colour of Latex	white	white
Colour of Film	normal	normal
Odour of Latex	sweet	sweet

3.1.3 กำมะถัน จำหน่ายโดย บริษัทภาคใต้เอ็กซ์เซลล์ จำกัด

3.1.4 สารเร่งปฏิกิริยา ใช้เป็นสารเร่งปฏิกิริยาลูกปืน สารที่ใช้คือ

- Diphenyl Guanidine (DPG) จำหน่ายโดย บริษัทภาคใต้เอ็กซ์เซลล์ จำกัด
- Mercaptobenzothiazole (MBT) จำหน่ายโดย บริษัทภาคใต้เอ็กซ์เซลล์ จำกัด

3.1.5 สารกระตุ้นปฏิกิริยา ใช้เป็นสารกระตุ้นปฏิกิริยาลูกปืน สารที่ใช้คือ

- ซิงค์ออกไซด์ (Zinc oxide, ZnO) จำหน่ายโดย บริษัทภาคใต้เอ็กซ์เซลล์ จำกัด
- กรดสเตียริก (Stearic acid) จำหน่ายโดย บริษัทภาคใต้เอ็กซ์เซลล์ จำกัด

3.1.6 สารตัวเติม ใช้ถั่วลอมกีน (โรงผลิตไฟฟ้าแม่เมาะ จ.ลำปาง)

3.1.7 สารคู่ควบซิลิโคน (Silane coupling agent)

- bis [3-(triethoxysilyl) propyl] tetrasulfide (Si69) จำหน่ายโดย ห้างหุ้นส่วนจำกัด กิจไพบูลย์เคมี

ตารางที่ 3.3 สูตรผสมของยางคอมพอสิตที่ใช้ในงานวิจัย

ส่วนประกอบ	ปริมาณ (phr)
ยางธรรมชาติ	100.0
ซิงค์ออกไซด์	5.0
กรดสเตียริก	2.0
กำมะถัน	3.0
MBT	0.5
DPG	0.2

ตารางที่ 3.3 (ต่อ)

ส่วนประกอบ	ปริมาณ (phr)
เถ้าลอยลิกไนต์	0, 10, 30, 50, 70
Si69	3% โดยน้ำหนักต่อน้ำหนักสารตัวเติม

หมายเหตุ phr (parts per hundred rubber)

3.2 เครื่องมือที่ใช้ในงานวิจัย

3.2.1 เครื่องผสมยางสองลูกกลิ้ง (two roll mill)

3.2.2 เครื่องอัดขึ้นรูปร้อน (hot press)

3.2.3 เครื่อง Moving Disc Rheometer (MDR) ยี่ห้อ Alpha Technologies รุ่น

Rheometer MDR 2000

3.2.4 เครื่องตัดชิ้นทดสอบสำหรับทดสอบแรงดึง ตามมาตรฐาน ASTM D412

(Die C)

3.2.5 เครื่องตัดชิ้นทดสอบสำหรับทดสอบความต้านทานต่อการฉีกขาด ตาม

มาตรฐาน ASTM D624 (Die C)

3.2.6 เครื่องทดสอบแรงดึง (Universal Testing Machine) ยี่ห้อ LLOYD รุ่น LR10K

3.2.7 เครื่องวัดความแข็ง Durometer แบบ Shore A ยี่ห้อ Zwick

3.2.8 เครื่องวัดขนาดอนุภาค (Laser Particle Size Analyzer) ยี่ห้อ Coulter รุ่น LS 230

3.2.9 เครื่องบดสารเคมี (Planetary Ball Mill)

3.2.10 ตะแกรง (sieve) ขนาด 200 และ 400 เมช (mesh)

3.2.11 เครื่องทดสอบความต้านทานต่อการสึกหรอแบบ Akron (Akron Abrader)

3.2.12 เครื่อง Dynamic Mechanical Thermal Analyzer (DMTA) ยี่ห้อ Rheometric

Scientific รุ่น DMTA V

3.2.13 กล้องจุลทรรศน์อิเล็กตรอนแบบส่องกราด (Scanning Electron Microscope,

SEM) ยี่ห้อ JEOL รุ่น JSM-5800 LV

3.3 ขั้นตอนและวิธีการวิจัย

งานวิจัยเรื่อง สมบัติของยางธรรมชาติเติมด้วยเถ้าลอยลิกไนต์ ประกอบด้วย 2 กิจกรรมหลักคือ

กิจกรรมที่ 1 การเตรียมยางคอมโพสิตจากยางธรรมชาติและเถ้าลอยลิกไนต์ที่องค์ประกอบต่างๆ กัน โดยยางธรรมชาติที่ใช้คือ ยางแท่ง STR 5L และใช้น้ำยางข้นเพื่อศึกษาการกระจายตัวของเถ้าลอยลิกไนต์ในเนื้อยางเปรียบเทียบกับกรณีของยางแท่ง โดยการนำยางมาผสมกับเถ้าลอยลิกไนต์และสารเคมีด้วยเครื่องผสมยางสองลูกกลิ้ง และอัดขึ้นรูปด้วยเครื่องอัดขึ้นรูปร้อน

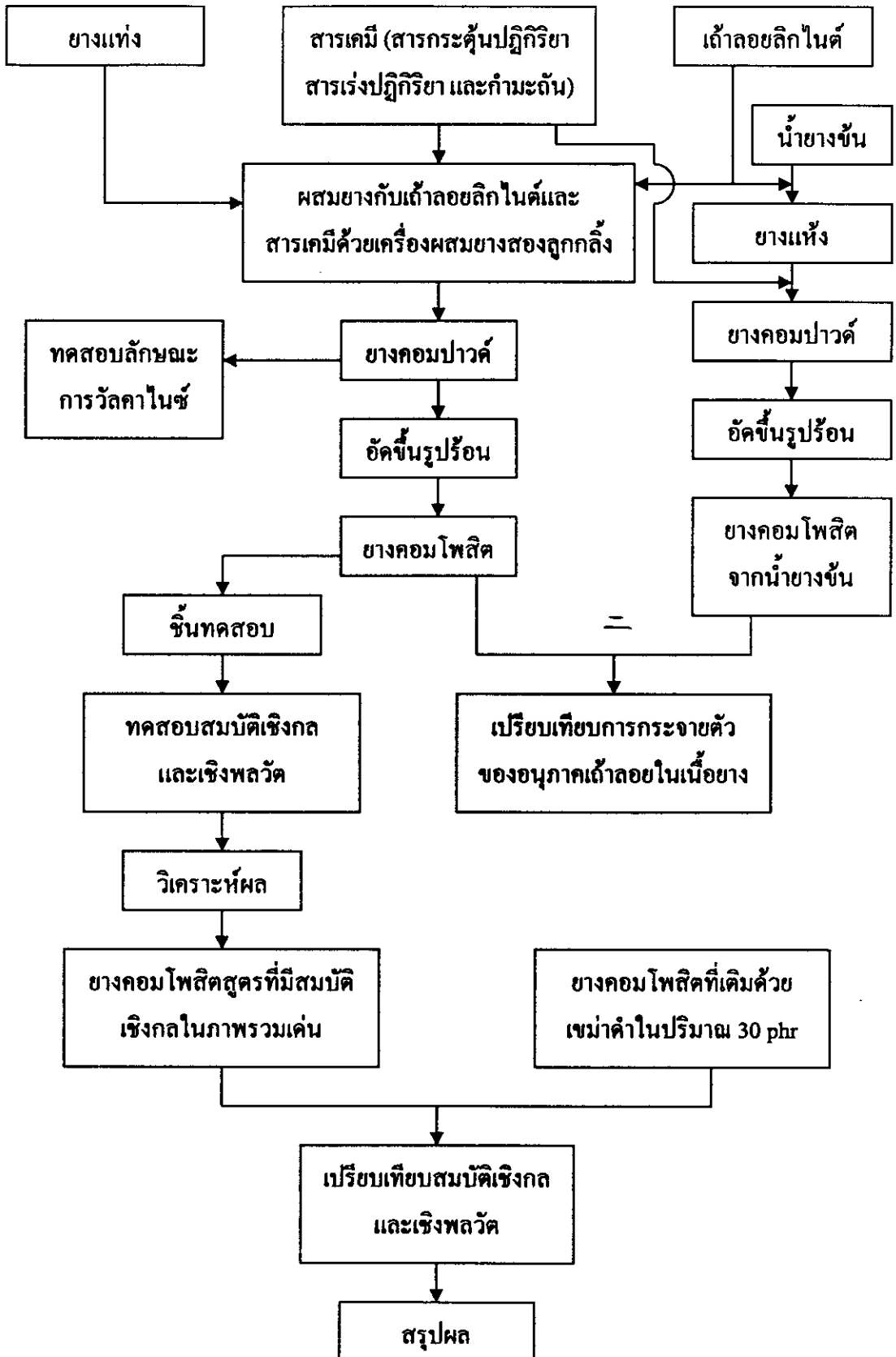
กิจกรรมที่ 2 การศึกษาและวิเคราะห์เชิงเปรียบเทียบเกี่ยวกับลักษณะการวัลคาไนซ์ สมบัติเชิงกล สมบัติเชิงพลวัต และความสม่ำเสมอของเนื้อวัสดุของยางคอมโพสิตที่เตรียมจากกิจกรรมที่ 1 เพื่อหายางคอมโพสิตสูตรที่มีสมบัติดีที่สุด แล้วนำไปเปรียบเทียบสมบัติเชิงกลและเชิงพลวัตกับยางคอมโพสิตที่เติมด้วยเขม่าดำในปริมาณ 30 phr ซึ่งขั้นตอนการดำเนินงานวิจัยแสดงอยู่ในรูปที่ 3.1

3.4 การเตรียมยางคอมโพสิต

การเตรียมยางคอมโพสิตจากยางธรรมชาติและเถ้าลอยลิกไนต์จะประกอบไปด้วย 3 ส่วนคือ การเตรียมเถ้าลอยลิกไนต์ เพื่อให้มีขนาดอนุภาคเฉลี่ยต่างกัน 4 ขนาด การทำคอมปาวด์ และการขึ้นรูปคอมปาวด์นั้น เพื่อนำไปทดสอบสมบัติเชิงกล และเชิงพลวัตต่อไป

3.4.1 การเตรียมเถ้าลอยลิกไนต์

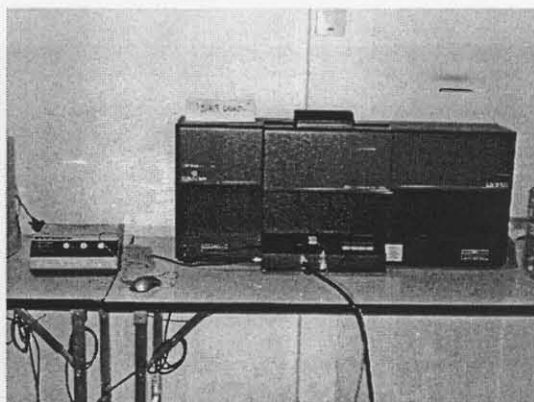
เถ้าลอยลิกไนต์ที่ใช้ในงานวิจัยจะถูกแบ่งกลุ่มโดยมีขนาดอนุภาคเฉลี่ยแตกต่างกัน 4 ขนาดคือ เถ้าลอยลิกไนต์ที่ได้รับมา (as-received fly ash, AF) เถ้าลอยลิกไนต์หยาบ (large-size fly ash, LF) เถ้าลอยลิกไนต์ละเอียดปานกลาง (medium-size fly ash, MF) และเถ้าลอยลิกไนต์ละเอียดมาก (small-size fly ash, SF) เถ้าลอยลิกไนต์ที่ได้รับมาจะถูกกรองด้วยตะแกรง (sieve) ขนาด 200 และ 400 เมช (mesh) เพื่อให้ได้เถ้าลอยลิกไนต์หยาบและเถ้าลอยลิกไนต์ละเอียดปานกลางตามลำดับ ส่วนเถ้าลอยลิกไนต์ละเอียดมากเตรียมได้โดยการนำเถ้าลอยลิกไนต์ละเอียดปานกลางไปบดด้วยเครื่องบดสารเคมี (planetary ball mill) เป็นเวลา 6 ชั่วโมง จากนั้นนำเถ้าลอยลิกไนต์ทั้ง 4 ขนาดไปหาขนาดอนุภาคเฉลี่ย (mean) ด้วยเครื่องวัดขนาดอนุภาค (laser particle size analyzer)



รูปที่ 3.1 แผนภูมิแสดงขั้นตอนการดำเนินงานวิจัย



รูปที่ 3.2 เครื่องบดสารเคมี (planetary ball mill)

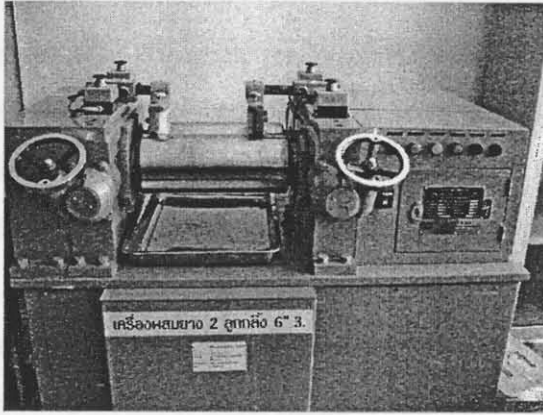


รูปที่ 3.3 เครื่องวัดขนาดอนุภาค

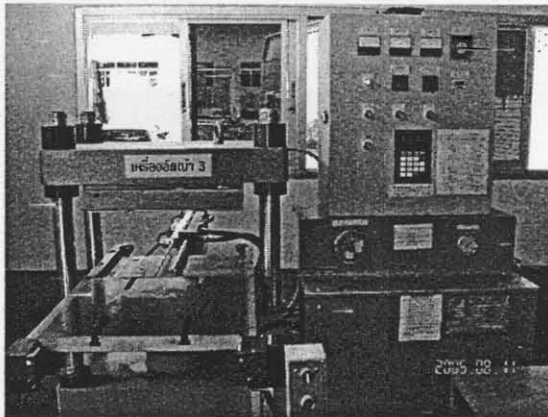
3.4.2 การเตรียมยางคอมโพสิตจากยางแท่ง

นำยางแท่งมาผสมกับเส้นใยลิกไนต์และสารเคมี โดยปริมาณยางแท่ง เส้นใยลิกไนต์ และสารเคมีเป็นไปตามสูตรดังตารางที่ 3.1 โดยเริ่มจากการบดยางให้ نرم ด้วยเครื่องบดยางสองลูกกลิ้ง จากนั้นเติมกรดสเตียริก ซิงค์ออกไซด์ เส้นใยลิกไนต์ MBT DPG และกำมะถันลงไป ตามลำดับ ในกรณีที่เติมสารคู่ควบไซเลนจะเติมลงไปพร้อมๆ กับการเติมเส้นใยลิกไนต์ เวลาที่ใช้ในการผสมทั้งหมดประมาณ 20-25 นาที แล้วนำยางออกจากเครื่องผสมยางสองลูกกลิ้ง (two roll mill) เก็บไว้ในภาชนะดูดความชื้น (desiccators) ประมาณ 16-24 ชั่วโมง หลังจากนั้นนำไปทดสอบหาลักษณะการวัดคาไนซ์ (cure characteristics) แล้วอัดขึ้นรูปด้วยเครื่องอัดขึ้นรูปร้อน (hot press) ให้เป็นแผ่นขนาด $12.5 \times 12.5 \times 0.15 \text{ cm}^3$ สำหรับการทดสอบแรงดึงและการทดสอบความ

ด้านทานต่อการฉีกขาด และอัดให้เป็นแผ่นกลมสำหรับทดสอบความต้านทานต่อการสึกหรอ ใช้ อุณหภูมิ 150°C ใช้เวลาเท่ากับเวลาในการวัลคาไนซ์ที่หาได้จากการทดสอบลักษณะการวัลคาไนซ์



รูปที่ 3.4 เครื่องผสมยางสองลูกกลิ้ง



รูปที่ 3.5 เครื่องอัดขึ้นรูปรีออน

3.4.3 การเตรียมยางคอมพอสิตจากน้ำยางข้น

เป็นการศึกษาการกระจายตัวของอนุภาค เถ้าลอยลิกไนต์ในเนื้อยางเปรียบเทียบกับกรณีของการผสมในยางแท่ง โดยการนำน้ำยางข้นมาผสมกับเถ้าลอยลิกไนต์ที่รับมา (As-received fly ash, AF) ในปริมาณ 30 phr เนื่องจากน้ำยางข้นที่ใช้เป็นชนิดที่มีแอมโมเนียสูง จึงต้องทำการปั่นน้ำยางข้นเพื่อไล่แอมโมเนียออกก่อน นำน้ำยางผสมเถ้าลอยลิกไนต์ที่ได้ไปทำให้เป็นแผ่น ตากให้แห้ง จากนั้นนำมาผสมกับสารเคมีอื่นๆ ด้วยเครื่องผสมยางสองลูกกลิ้ง นำไปอัดขึ้นรูปให้เป็นแผ่นด้วยเครื่องอัดขึ้นรูปรีออน แล้วนำไปศึกษาการกระจายตัวของอนุภาคเถ้าลอยลิกไนต์ในเนื้อยางด้วยกล้องจุลทรรศน์อิเล็กตรอนแบบส่องกราด (SEM)

3.5 การทดสอบลักษณะการวัลคาไนซ์ สมบัติเชิงกล และเชิงพลวัต

การทดสอบลักษณะการวัลคาไนซ์เป็นการทดสอบพฤติกรรมในการวัลคาไนซ์ ขณะที่สมบัติเชิงกลและเชิงพลวัตเป็นการทดสอบสมบัติหลังการวัลคาไนซ์ โดยศึกษาผลของปริมาณและขนาดอนุภาคเถ้าลอยลิกไนต์ และผลของสารคู่ควบไซเลน (silane coupling agent) ที่มีผลต่อสมบัติเชิงกลและเชิงพลวัต สมบัติเชิงกลที่ทำการศึกษา ได้แก่ สมบัติการดึง ความต้านทานต่อการฉีกขาด ความแข็ง และความต้านทานต่อการสึกหรอ

3.5.1 การทดสอบลักษณะการวัลคาไนซ์ (Cure characteristics test)

การศึกษาลักษณะการวัลคาไนซ์เป็นการศึกษาผลของปริมาณเถ้าลอยลิกไนต์ที่มีต่อลักษณะการวัลคาไนซ์ ซึ่งลักษณะการวัลคาไนซ์ที่ศึกษา ได้แก่ ระยะเวลาที่ยางเริ่มเกิดการคงรูป (scorch time) และระยะเวลาในการวัลคาไนซ์ (cure time) โดยใช้เครื่อง Moving Disc Rheometer (MDR) ในการศึกษา

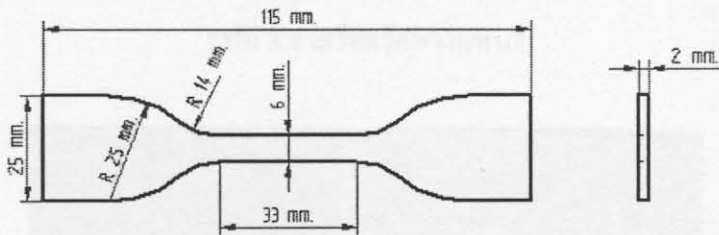


รูปที่ 3.6 เครื่อง Moving Disc Rheometer (MDR)

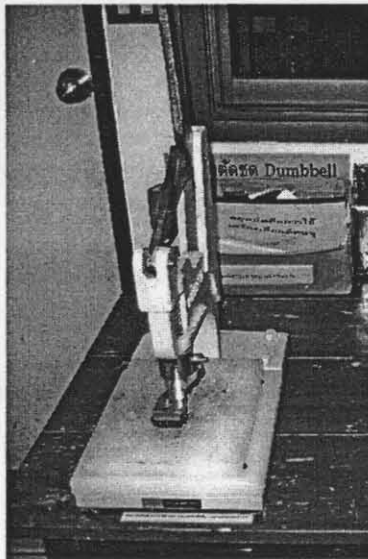
3.5.2 การทดสอบสมบัติการดึง (Tensile test)

การทดสอบสมบัติการดึง เป็นการทดสอบตามมาตรฐาน ASTM D412-80 (Die C) ชิ้นทดสอบจะมีรูปทรงแบบดัมเบล (Dumbbell specimen) โดยมีรูปร่างและขนาดดังแสดงในรูปที่

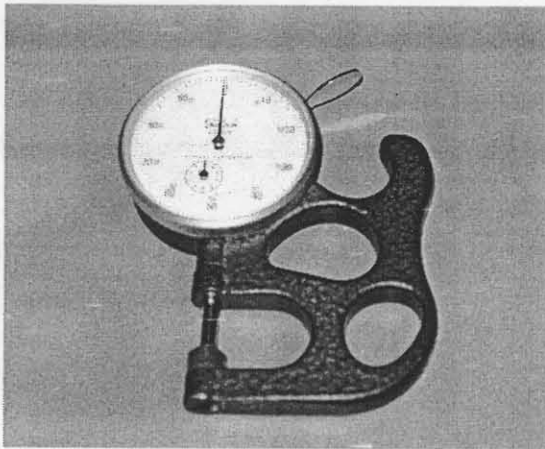
3.7 ชิ้นทดสอบจะได้จากการนำยางคอมพอสิตที่อัดเป็นแผ่นมาตัดด้วยเครื่องตัดชิ้นทดสอบสำหรับทดสอบแรงดึงดังในรูปที่ 3.8 จากนั้นทำการวัดความหนาของชิ้นทดสอบด้วยเครื่องวัดความหนา (รูปที่ 3.9) 3 ตำแหน่งด้วยกันคือ บริเวณตรงกลางและบริเวณที่มีการเปลี่ยนแปลงพื้นที่หน้าตัดทั้งสองด้านของชิ้นทดสอบ โดยใช้ค่ากลาง (median) เป็นค่าความหนาในการคำนวณหาพื้นที่หน้าตัดของชิ้นทดสอบ จำนวนชิ้นทดสอบที่ใช้ในการทดสอบคือ 5 ชิ้น แล้วนำค่าเฉลี่ย (mean) มารายงาน ชิ้นทดสอบจะถูกทดสอบสมบัติการดึงด้วยเครื่องทดสอบแรงดึง (Universal Testing Machine, UTM) ดังในรูปที่ 3.10 ใช้ load cell ขนาด 1000 N อัตราการดึงคงที่ 500 mm/min



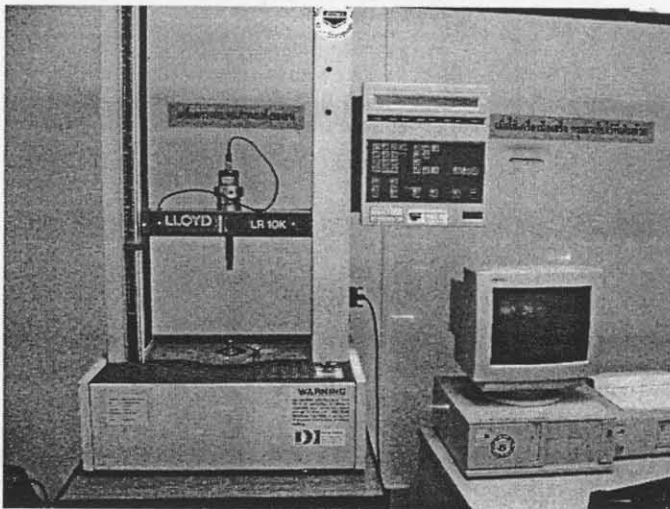
รูปที่ 3.7 ชิ้นทดสอบแบบคัมเบล ASTM D412 (Die C)



รูปที่ 3.8 เครื่องตัดชิ้นทดสอบสำหรับทดสอบแรงดึง



รูปที่ 3.9 เครื่องวัดความหนา



รูปที่ 3.10 เครื่องทดสอบแรงดึง

สมบัติที่ทำการศึกษา ได้แก่

- ความแข็งแรงดึง (Tensile strength) หมายถึง ความเค้นดึงสูงสุด หรือความเค้นดึงเมื่อขาด
- ระยะเวลายืดเมื่อขาด (Elongation at break) หมายถึง ความยืดเมื่อขาด หรือความยืดสูงสุด
- มอดุลัส (Modulus) หมายถึง อัตราส่วนของความเค้นต่อความเครียดที่ระยะยืดที่กำหนด ซึ่งในงานวิจัยนี้จะศึกษามอดุลัสที่ระยะยืด 300% และ 500%

ซึ่งสมบัติต่างๆ สามารถคำนวณดังสมการต่อไปนี้

$$\text{ความแข็งแรงดึง} \quad TS = \frac{F_u}{A} \quad (3.1)$$

$$\text{ระยะยืดเมื่อขาด} \quad EB = \frac{L_u - L_0}{L_0} \times 100 \quad (3.2)$$

$$\text{มอดุลัส} \quad M = \frac{F/A}{\epsilon} \quad (3.3)$$

เมื่อ	TS	คือ ความแข็งแรงดึง (MPa)
	EB	คือ ระยะยืดเมื่อขาด (%)
	M	คือ มอดุลัสที่ระยะยืดที่กำหนด (MPa)
	F_u	คือ แรงดึงสูงสุด (N)
	F	คือ แรงดึงที่ทำให้ยางยืดออกจนได้ระยะยืดที่กำหนด (N)
	A	คือ พื้นที่หน้าตัดเดิม (mm^2)
	L_u	คือ ความยาวเมื่อขาด (mm)
	L_0	คือ ความยาวเดิม (mm)
	ϵ	คือ ความเครียด

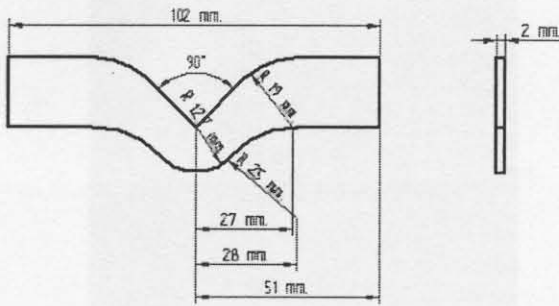
3.5.3 การทดสอบความต้านทานต่อการฉีกขาด (Tear resistance test)

ความต้านทานต่อการฉีกขาดเป็นการทดสอบตามมาตรฐาน ASTM D624-81 (Die C) โดยการนำยางคอมพโอสิตที่อัดเป็นแผ่นมาตัดด้วยเครื่องตัดขึ้นทดสอบสำหรับทดสอบความต้านทานต่อการฉีกขาด ขึ้นทดสอบจะเป็นแบบมุม มีลักษณะดังรูปที่ 3.11 ทำการวัดความหนาขึ้นทดสอบ 3 ตำแหน่ง แล้วใช้ค่ากลาง (median) เป็นค่าความหนาของขึ้นทดสอบเพื่อใช้ในการคำนวณหาค่าความต้านทานต่อการฉีกขาด การทดสอบใช้เครื่องทดสอบแรงดึง โดยใช้อัตราการดึง 500 mm/min ผลการทดสอบจะอยู่ในรูปของ ค่าความต้านทานต่อการฉีกขาด โดยคำนวณได้ตามสมการที่ (3.4)

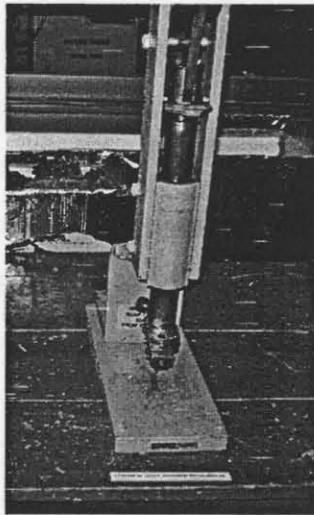
$$T_s = \frac{F}{t} \quad (3.4)$$

เมื่อ	T_s	คือ ความต้านทานต่อการฉีกขาด (kN/m)
	F	คือ แรงดึงที่ทำให้ขึ้นงานขาด (N)
	t	คือ ความหนาของขึ้นงาน (mm)

ในการทดสอบจะใช้ชั้นทดสอบจำนวน 3 ชั้น และรายงานผลโดยใช้ค่ากลาง (median) ของทั้ง 3 ชั้น หากมีผลการทดสอบใดคลาดเคลื่อนไปจากค่าดังกล่าวเกิน 20% ให้ทำการทดสอบเพิ่มอีก 2 ชั้น และใช้ค่ากลางของทั้ง 5 ชั้นในการรายงานผล



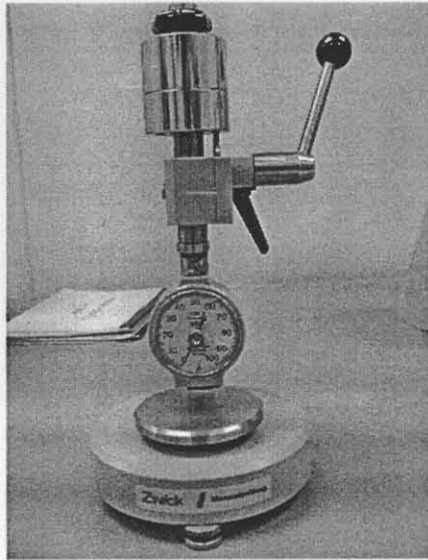
รูปที่ 3.11 ชั้นทดสอบแบบมุม ASTM D 624 (Die C)



รูปที่ 3.12 เครื่องตัดชั้นทดสอบสำหรับทดสอบความต้านทานต่อการฉีกขาด

3.5.4 การทดสอบความแข็ง (Hardness test)

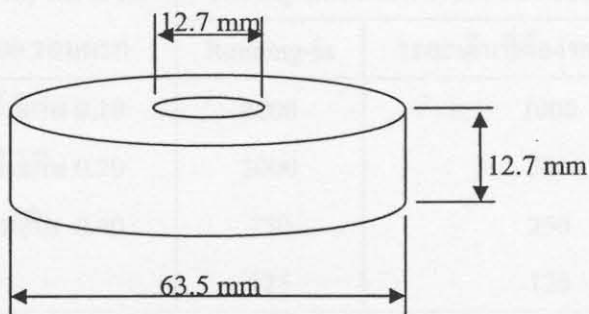
การทดสอบความแข็งจะทำการทดสอบตามมาตรฐาน ASTM D2240-81 โดยใช้เครื่อง Durometer (Shore A) ในการทดสอบจะใช้ชั้นทดสอบของการทดสอบความต้านทานต่อการสึกหรอ ก่อนทำการทดสอบจะต้องปรับเทียบ (calibrate) เครื่องมือด้วยชุดทดสอบมาตรฐาน ASTM D2240 ทุกครั้ง จากนั้นทำการวัดความแข็งของยางที่ตำแหน่งต่างๆ กัน 5 จุด แล้วนำมาหาค่าเฉลี่ย



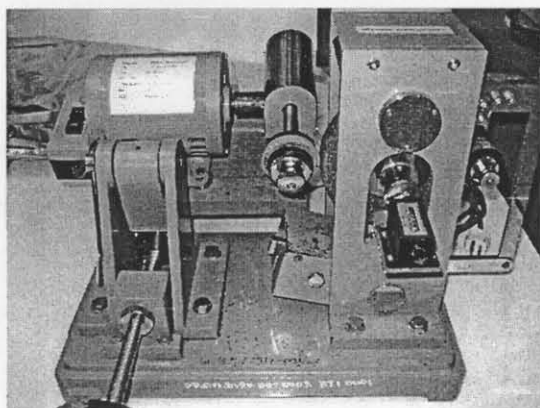
รูปที่ 3.13 เครื่อง Durometer (Shore A)

3.5.5 การทดสอบความต้านทานต่อการสึกหรอ (Abrasion resistance test)

การทดสอบความต้านทานต่อการสึกหรอเป็นการทดสอบตามมาตรฐาน B.S. 903 Part A 9, Method C ชิ้นทดสอบจะมีลักษณะเป็นแผ่นกลม มีขนาดดังรูปที่ 3.14 โดยนำชิ้นทดสอบกดลงบนหินขัดที่กำลังหมุนของเครื่องทดสอบความต้านทานต่อการสึกหรอ (Akron Abrader) การทดสอบนี้เป็นการทดสอบเปรียบเทียบกับยางมาตรฐาน โดยมีวิธีการทดสอบดังนี้



รูปที่ 3.14 ชิ้นทดสอบความต้านทานต่อการสึกหรอ



รูปที่ 3.15 เครื่อง Akron abrader

นำชิ้นทดสอบมาวัดขนาดเพื่อหาปริมาตรของชิ้นทดสอบและชั่งน้ำหนัก แล้วนำค่าที่ได้ไปคำนวณหาความหนาแน่น จากนั้นนำชิ้นทดสอบใส่เข้าไปในเครื่อง Akron abrader หมุนให้ครบ 500 รอบ นำไปชั่งน้ำหนักแล้วคำนวณหาปริมาตรที่หายไป จากปริมาตรที่หายไปนี้ให้นำชิ้นทดสอบไป “running-in” โดยให้มีจำนวนรอบเท่ากับที่แสดงในตารางที่ 3.4 เพื่อที่จะให้ปริมาตรของชิ้นทดสอบตอนเริ่มต้นจริงๆ มีค่าเท่ากันหมด

ตารางที่ 3.4 ระยะ “Running-in” และระยะเดินที่ต้องทดสอบจริงในการทดสอบความต้านทานต่อการสึกหรอ

ปริมาตร (ลบ.ซม.) ที่หายไป จากการเดิน 500 รอบแรก	การหมุนเพิ่มเติมหลังจาก 500 รอบแรกเพื่อ:	
	Running-in	ระยะเดินที่ต้องทดสอบจริง
สูงกว่า 0.05 แต่ไม่เกิน 0.10	4000	1000
สูงกว่า 0.10 แต่ไม่เกิน 0.20	2000	500
สูงกว่า 0.20 แต่ไม่เกิน 0.40	750	250
สูงกว่า 0.40	125	125

หลังจากที่ได้ “running-in” แล้วให้นำชิ้นทดสอบไปชั่ง แล้วทำการเดินเครื่อง 5 ครั้งติดต่อกัน โดยแต่ละครั้งที่ทำให้เดินเท่ากับจำนวนรอบที่ได้ระบุไว้ในตารางที่ 3.4 บริเวณผิวของหินขัดจะต้องทำความสะอาดทุกครั้งด้วยแปรงลวดในขณะที่ได้นำชิ้นทดสอบออกไปชั่ง เมื่อนำชิ้นทดสอบกลับมาทดสอบใหม่อีกครั้ง จะต้องใส่ชิ้นทดสอบเข้าไปในตำแหน่งเดิมทุกครั้ง ห้ามกลับชิ้นทดสอบ นั่นคือ ด้านใดที่อยู่ติดกับสกรูก็ให้อยู่ด้านสกรูดังเดิม ในการทดสอบทั้ง 5 ครั้ง

ให้นำผลการทดสอบมาเฉลี่ยกัน ถ้าผลการทดสอบใดมีค่าแตกต่างไปจากค่าเฉลี่ย 10% ให้ทดลองใหม่สำหรับค่านั้น

จากค่าเฉลี่ยในการทดสอบ 5 ครั้งนั้น ให้คำนวณหาปริมาณของยางที่สูญหายไปจากการเดินเครื่องหมุน 1000 รอบ ผลการทดลองจะให้ออกมาเป็น Abrasion index ซึ่งกำหนดดังนี้

$$\text{Abrasion index} = \frac{S}{T} \times 100 \quad (3.5)$$

เมื่อ S คือ ปริมาณของยางมาตรฐานที่สูญหายไปจากการหมุนหินขัด 1000 รอบ โดยปริมาตรดังกล่าวเป็นปริมาณเฉลี่ยที่ได้จากการหมุน 5 ครั้ง

T คือ ปริมาณของยางตัวอย่างที่สูญหายไปจากการหมุนหินขัด 1000 รอบ โดยปริมาตรดังกล่าวเป็นปริมาณเฉลี่ยที่ได้จากการหมุน 5 ครั้ง

หากระยะเดินที่ต้องทดสอบจริงในการทดสอบเป็น 500, 250 และ 125 รอบ ค่า T คือปริมาณของยางที่สูญหายไปคูณด้วย 2, 4 และ 8 ตามลำดับ

ยางมาตรฐานที่ใช้ในการทดลองคือ ชนิดคอกยางรถยนต์ โดยมีส่วนผสมดังนี้

ยางแผ่นรมควัน	100 phr
ซิงค์ออกไซด์	5 phr
กรดสเดयरิก	3 phr
เขม่าดำ E.P.C.	50 phr
Benzthiazyl disulphide	1 phr
กำมะถัน	3 phr
Phenyl-beta-naphthylamine	1 phr

3.5.6 การทดสอบสมบัติเชิงพลวัต (Dynamic properties test)

การทดสอบสมบัติเชิงพลวัตจะใช้เครื่อง Dynamic Mechanical Thermal Analyzer (DMTA) สมบัติที่ทำการศึกษาได้แก่สมบัติทางกลของวัสดุซึ่งแตกต่างจากการหาสมบัติจากความเค้น-ความเครียดต่างๆ ไปที่ไม่ได้คำนึงถึงพฤติกรรมที่แท้จริงของวัสดุ โดยเฉพาะอย่างยิ่งวัสดุที่แสดงพฤติกรรมทั้งความยืดหยุ่นและความหนืดหรือที่เรียกว่า “พฤติกรรมยืดหยุ่นหนืด” (viscoelastic behavior) เป็นการศึกษาถึงความต้านทานการเปลี่ยนรูปในรูปของมอดุลัสเชิงซ้อน (complex modulus, $E^* = \sigma/\epsilon$) ซึ่งเป็นผลรวมของค่ามอดุลัสจริงและอุดมคติ (real and imaginary parts) จากผลการตอบสนองต่อแรงหรือความเค้นตามเวลา โดยทำการวัดมอดุลัสสะสม (Storage modulus-

real part) มอดุลัสสูญเสีย (Loss modulus-imaginary part) ตัวประกอบของการสูญเสีย (Loss factor, $\tan \delta$) และอุณหภูมิสภาพแก้ว (Glass transition temperature, T_g) ซึ่งทดสอบจะมีขนาดกว้าง 15 mm ยาว 30 mm และหนา 1.5 mm โดยทำการทดสอบในช่วงอุณหภูมิ -80°C ถึง 80°C อัตราการเพิ่มของอุณหภูมิ $5^{\circ}\text{C}/\text{min}$ ความถี่ 1 Hz รับภาระแบบแรงดึง โดยมีความเครียด (strain) เท่ากับ 0.005 หรือ 0.5%

3.5.7 การศึกษาการกระจายตัวของอนุภาคเถ้าลอยลิกไนต์ในเนื้อยาง

เป็นการศึกษาว่าอนุภาคเถ้าลอยลิกไนต์กระจายตัวอย่างสม่ำเสมอในเนื้อยางหรือไม่ เนื่องจากการกระจายตัวที่ไม่ดีของอนุภาคเถ้าลอยลิกไนต์จะเป็นสาเหตุทำให้สมบัติเชิงกลของยางด้อยลง การศึกษาใช้กล้องจุลทรรศน์อิเล็กตรอนแบบส่องกราด (Scanning Electron Microscope, SEM) โดยนำยางที่อัดเป็นแผ่นมาตัดให้เป็นชิ้น นำไปหักในไนโตรเจนเหลว (cryogenic preparation) โดยไม่ต้องมีการเคลือบผิว (coating) เพื่อรักษาเนื้อยางให้คงอยู่ในสภาพเดิม แล้วนำไปส่องดูบริเวณพื้นที่ หน้าตัด เพื่อสังเกตการกระจายตัวของอนุภาคเถ้าลอยลิกไนต์ในเนื้อยาง

3.6 การเปรียบเทียบสมบัติกับยางที่เติมด้วยเขม่าดำ

จากการทดสอบสมบัติเชิงกลและเชิงพลวัตข้างต้น ทำการสรุปผลเพื่อหาสูตรของยางคอมพอสิตที่เติมด้วยเถ้าลอยลิกไนต์ที่มีสมบัติเชิงกลในภาพรวมเด่น ซึ่งในงานวิจัยนี้จะเน้นถึงสมบัติความต้านทานต่อการเปลี่ยนรูปหรือมอดุลัสยืดหยุ่นเป็นสำคัญ จากนั้นทำการเตรียมยางคอมพอสิตเติมด้วยเขม่าดำ โดยเขม่าดำที่ใช้เป็นชนิด N330 ซึ่งใช้เป็นตัวเติมเสริมแรงในยางทั่วไปโดยมีสมบัติเด่นในแง่ทั้ง tensile strength และ abrasion resistance ปริมาณที่เติมคือ 30 phr เนื่องจากการเติมเขม่าดำในปริมาณ 30 phr จะทำให้เขม่าดำแสดงประสิทธิภาพของการเสริมแรงออกมาอย่างเด่นชัด โดยจะทำให้ความแข็งแรงดึง มอดุลัส และความต้านทานต่อการฉีกขาดมีค่าเพิ่มขึ้น นอกจากนี้การผสมยางกับเขม่าดำในปริมาณมากกว่า 30 phr ด้วยเครื่องผสมยางสองลูกกลิ้งจะกระทำได้ยาก จึงเลือกยางคอมพอสิตที่เติมด้วยเขม่าดำในปริมาณ 30 phr มาใช้ในการเปรียบเทียบทำการทดสอบสมบัติเชิงกลและเชิงพลวัต แล้วนำผลการทดสอบมาเปรียบเทียบกับกรณียางคอมพอสิตที่เติมด้วยเถ้าลอยลิกไนต์ที่มีสมบัติเชิงกลในภาพรวมเด่น