



# สรุปสภาพน้ำบาดาล

ข้อมูลบ่อน้ำบาดาลและระบบประชาชนบท

จังหวัดสงขลา

และ

จังหวัดสุราษฎร์ธานี

J.2

ก 169 ส

ฉ.1

2542



กอน้ำบาดาล

ตุลาคม 2542



# สรุปกิจกรรมงานน้ำบาดาล



## จังหวัดสงขลา

### 1. เจาะบ่อน้ำบาดาล

- ผลดำเนินการตั้งแต่ พ.ศ. 2508 - ปัจจุบัน	จำนวน	1,069	บ่อ
- แผนการเจาะบ่อน้ำบาดาลปี 2543	จำนวน	30	บ่อ

### 2. ระบบประปาชนบท

- ผลดำเนินการตั้งแต่ปี 2536 – 2541	จำนวน	92	แห่ง
- แผนการก่อสร้างปี 2542 <u>งบปกติ</u>	จำนวน	5	แห่ง
<u>งบกระตุ้นเศรษฐกิจ</u>	จำนวน	15	แห่ง

(อยู่ระหว่างดำเนินการก่อสร้าง)

### แผนการก่อสร้างปี 2543

- กทช. ดำเนินการ	จำนวน	7	แห่ง
------------------	-------	---	------

## จังหวัดสุราษฎร์ธานี

### 1. เจาะบ่อน้ำบาดาล

- ผลดำเนินการตั้งแต่ พ.ศ. 2514 - ปัจจุบัน	จำนวน	1,038	บ่อ
- แผนการเจาะบ่อน้ำบาดาลปี 2543	จำนวน	30	บ่อ

### 2. ระบบประปาชนบท

- ผลดำเนินการตั้งแต่ปี 2536 – 2541	จำนวน	72	แห่ง	
- แผนการก่อสร้างปี 2542				
<u>งบปกติ</u>	กทช. ดำเนินการ	จำนวน	12	แห่ง
	อบต. ดำเนินการ	จำนวน	3	แห่ง
<u>งบกระตุ้นเศรษฐกิจ</u>	กทช. ดำเนินการ	จำนวน	24	แห่ง

(อยู่ระหว่างดำเนินการก่อสร้าง)

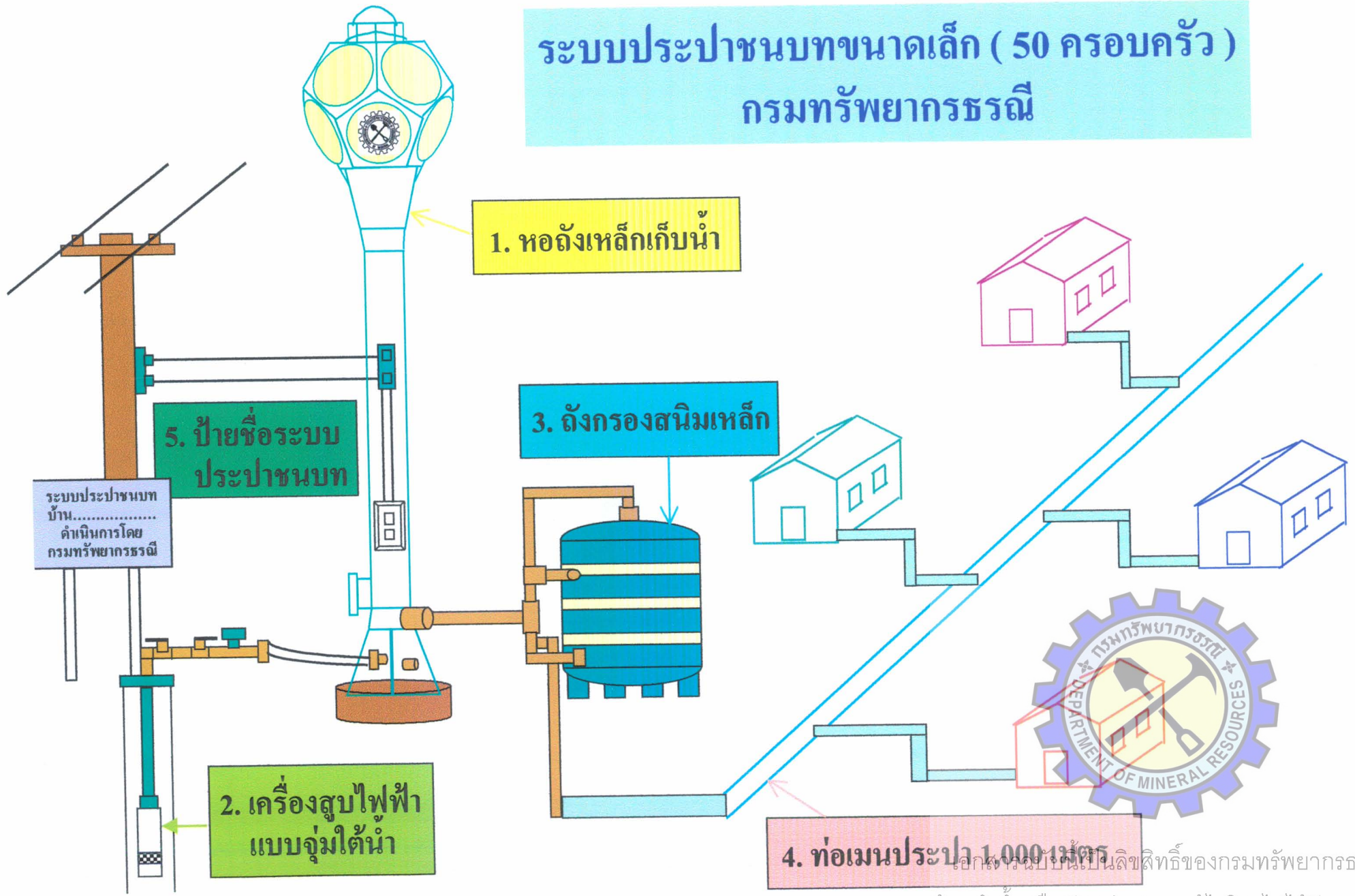
### แผนการก่อสร้างปี 2543

- กทช. ดำเนินการ	จำนวน	8	แห่ง
- อบต. ดำเนินการ	จำนวน	5	แห่ง



J.2  
ก 169 ส  
ด.1  
2542  
1690

# ระบบประปาขนาดเล็ ( 50 ครอบครัว ) กรมทรัพยากรธรณี



เอกสารนี้เป็นลิขสิทธิ์ของกรมทรัพยากรธรณี  
ห้ามทำซ้ำหรือดัดแปลงและแก้ไขโดยไม่ได้รับอนุญาต

# ระบบประปาชนบทขนาดกลาง ( 120 ครอบครัว ) กรมทรัพยากรธรณี



เอกสารนี้เป็นลิขสิทธิ์ของกรมทรัพยากรธรณี  
ห้ามทำซ้ำหรือดัดแปลงและแก้ไขโดยไม่ได้รับอนุญาต

# จังหวัดสงขลา



เอกสารฉบับนี้เป็นลิขสิทธิ์ของกรมทรัพยากรธรณี  
ห้ามทำซ้ำหรือดัดแปลงและแก้ไขโดยไม่ได้รับอนุญาต

สภาพน้ำบาดาลจังหวัดสงขลา

ลำดับ	อำเภอ	ชนิด	ปริมาณ (ลบ.ม./ชม.)	ความลึก (เมตร)	คุณภาพ	หมายเหตุ
1	เมือง	กรวด ทราย หินทราย	50 - 100	20 - 100	ดี - ดีมาก	
2	จะนะ	กรวด ทราย หินโคลน หินทราย	50 - 100	30 - 100	ดี - ดีมาก	
3	หาดใหญ่	กรวด ทราย หินโคลน หินทราย	100	50 - 230	ดี - ดีมาก	
4	กระแสสินธุ์	กรวด ทราย หินโคลน หินทราย	50 - 100	40 - 100	ดี - ดีมาก	
5	นาทวี	กรวด ทราย หินโคลน หินทราย	10 - 50	30 - 60	ดี - ดีมาก	
6	ระโนด	กรวด ทราย หินโคลน	50 - 100	50 - 200	ดี - ดีมาก	
7	รัตนภูมิ	กรวด ทราย หินทราย หินปูน	50 - 100	20 - 100	ดี - ดีมาก	
8	สะบ้าย้อย	กรวด ทราย หินปูน	5 - 40	30 - 40	ดี - ดีมาก	
9	สะเดา	กรวด หินโคลน หินทราย	20 - 40	20 - 100	ดี - ดีมาก	
10	สทิงพระ	กรวด ทราย หินทราย	20 - 100	15 - 120	ดี - ดีมาก	
11	เทพา	กรวด ทราย หินดินดาน	50 - 100	30 - 120	ดี - ดีมาก	
12	นาหม่อม	กรวด ทราย	5 - 20	20 - 50	ดี - ดีมาก	
13	ควนเนียง	หินโคลน หินดินดาน	10 - 100	40 - 100	ดี - ดีมาก	
14	สิงหนคร	กรวด ทราย หินโคลน	10 - 100	60 - 90	ดี - ดีมาก	
15	บางกล่ำ	กรวด ทราย	10 - 100	40 - 100	ดี - ดีมาก	
16	หอยโข่ง	กรวด ทราย หินโคลน	20 - 100	20 - 150	ดี - ดีมาก	



เอกสารฉบับนี้เป็นลิขสิทธิ์ของกรมทรัพยากรธรณี

ห้ามทำซ้ำหรือดัดแปลงและแก้ไขโดยไม่ได้รับอนุญาต

## แผนงาน

### จังหวัดสงขลา

#### โครงการเร่งรัดการขยายระบบประปาชนบท

- แผนการก่อสร้างระบบประปาชนบท ปี 2543  
กทช. ดำเนินการ จำนวน 7 แห่ง  
ผลดำเนินการ อยู่ระหว่างกำหนดรายละเอียดคุณลักษณะเฉพาะ
- แผนการก่อสร้างระบบประปาชนบท ปี 2542  
กทช. ดำเนินการ จำนวน 5 แห่ง  
ผลดำเนินการ อยู่ระหว่างการก่อสร้าง
- จำนวนระบบประปาชนบทภายในจังหวัดที่ก่อสร้าง  
ตั้งแต่ปี 2536 – 2541 จำนวน 92 แห่ง

#### โครงการสำรวจและพัฒนาน้ำบาดาล

- แผนการเจาะบ่อน้ำบาดาล ปี 2543 จำนวน 30 บ่อ
- จำนวนบ่อน้ำบาดาลที่ใช้งานได้ภายในจังหวัด  
ที่ดำเนินการเจาะตั้งแต่ ปี 2508 – ปัจจุบันจำนวน 1,069 บ่อ

#### โครงการภายใต้มาตรการเพิ่มการใช้จ่ายภาครัฐเพื่อกระตุ้นเศรษฐกิจ

- ผลการเจาะบ่อน้ำบาดาล จำนวน 60 บ่อ
- แผนการก่อสร้างระบบประปาชนบท  
ขนาดกลาง 50 – 120 ครั้วเรือน จำนวน 15 แห่ง  
ขนาดเล็ก 50 ครั้วเรือน จำนวน - แห่ง  
ผลดำเนินการ อยู่ระหว่างการก่อสร้าง
- แผนการขยายท่อเมนประปาชนบท จำนวน 30 แห่ง  
ผลดำเนินการ อยู่ระหว่างดำเนินการจ้างเหมาชุดและกลบฝังท่อ



# ผลดำเนินการเจาะบ่อน้ำบาดาลและก่อสร้างระบบประปาชนบท

## จังหวัดสงขลา

อำเภอ	จำนวนบ่อน้ำบาดาล ตั้งแต่ 2508 - 2542	จำนวนระบบประปาชนบท ตั้งแต่ 2536 - 2541
1. เมือง	111	8
2. สทิงพระ	31	0
3. จะนะ	147	12
4. นาทวี	76	8
5. เทพา	76	5
6. สะบ้าย้อย	61	3
7. ระโนด	96	21
8. กระแสสินธุ์	27	2
9. รัตภูมิ	68	5
10. สะเดา	65	3
11. หาดใหญ่	142	12
12. นาหม่อม	36	1
13. ควนเนียง	25	1
14. บางกล่ำ	30	2
15. สิงหนคร	57	8
16. คลองหอยโข่ง	21	1
<b>รวม 16 อำเภอ</b>	<b>1,069</b>	<b>92</b>





แผนการเจาะป้อนำบาดาลปีงบประมาณ พ.ศ. 2543

จังหวัด สงขลา จำนวน 30 บ่อ

ลำดับที่	สถานที่	หมู่ที่	ตำบล	อำเภอ
1	บ้านโคกสัก	9	ควนโศ	ควนเนียง
2	บ้านไค้	10	ควนโศ	ควนเนียง
3	บ้านบางเหรียญ	4	บางเหรียญ	ควนเนียง
4	บ้านคลองช้าง	9	บางเหรียญ	ควนเนียง
5	วัดบ่อบัวแก้ว	9	รัตภูมิ	ควนเนียง
6	บ้านยางงาม	9	รัตภูมิ	ควนเนียง
7	ร.ร.นาทวีวิทยาคม	2	คลองทราย	นาทวี
8	บ้านทุ่งขมิ้นกลาง	1	ทุ่งขมิ้น	นาหม่อม
9	บ้านนาทองสุก	4	ทุ่งขมิ้น	นาหม่อม
10	บ้านทุ่งขมิ้น	6	ทุ่งขมิ้น	นาหม่อม
11	บ้านหมู่ที่ 6	6	เกาะแต้ว	เมือง
12	อบต.เกาะแต้ว	6	เกาะแต้ว	เมือง
13	บ้านอ่าวทราย	1	เกาะยอ	เมือง
14	ศูนย์สงเคราะห์ที่ฝึกอาชีพสตรีภาคใต้	4	กำแพงเพชร	รัตภูมิ
15	บ้านควนคาน	1	คูหาใต้	รัตภูมิ
16	บ้านเกาะยาว	13	คูหาใต้	รัตภูมิ
17	บ้านหมู่ที่ 7	7	ท่าชะมวง	รัตภูมิ
18	บ้านหมู่ที่ 11	11	ท่าชะมวง	รัตภูมิ
19	บ้านชายคลองนุ้ย	3	คูหาใต้	รัตภูมิ
20	วัดท่าคุระ	9	คลองรี	สติงพระ
21	บ้านหมู่ที่ 1	1	เปียน	สะบ้าย้อย
22	บ้านควนหรีน	2	เปียน	สะบ้าย้อย
23	บ้านหมู่ที่ 4	4	เปียน	สะบ้าย้อย
24	บ้านละไมด์	4	เปียน	สะบ้าย้อย
25	บ้านหมู่ที่ 5	5	เปียน	สะบ้าย้อย
26	บ้านหมู่ที่ 1	1	คลองอู่ตะเภา	หาดใหญ่
27	บ้านท่าแซะ	4	คลองอู่ตะเภา	หาดใหญ่
28	วัดหงษ์ประดิษฐาราม	-	คองหงษ์	หาดใหญ่
29	สถานีตำรวจภูธร ต.คูเต่า	6	คูเต่า	หาดใหญ่
30	บ้านหมู่ที่ 10	10	ทุ่งตำเต่า	หาดใหญ่



ข้อมูลสารฉบับนี้เป็นลิขสิทธิ์ของกรมทรัพยากรธรณี  
ห้ามทำซ้ำหรือดัดแปลงและแก้ไขโดยไม่ได้รับอนุญาต

กรมทรัพยากรธรณีดำเนินการเอง  
แผนประปาชนบทปีงบประมาณ พ.ศ. 2543  
จังหวัด สงขลา จำนวน 7 แห่ง

ลำดับที่	สถานที่	หมู่ที่	ตำบล	อำเภอ
1	บ้านสวนออก	2	ห้วยลึก	ควนเนียง
2	บ้านยางงาม (บ้านใหม่)	4	คลองทราย	นาทวี
3	บ้านหนองจูด	13	ท่าช้าง	บางกล่ำ
4	มัสยิดบ้านท่าหาด	2	บ้านหาร	บางกล่ำ
5	บ้านม่วงใหญ่	2	กำแพงเพชร	รัตนภูมิ
6	บ้านนิคม	11	ท่าชะมวง	รัตนภูมิ
7	บ้านหนองบัว	2	คลองแห	หาดใหญ่



เอกสารฉบับนี้เป็นลิขสิทธิ์ของกรมทรัพยากรธรณี  
ห้ามทำซ้ำหรือดัดแปลงและแก้ไขโดยไม่ได้รับอนุญาต

# จังหวัดสุราษฎร์ธานี



เอกสารฉบับนี้เป็นลิขสิทธิ์ของกรมทรัพยากรธรณี  
ห้ามทำซ้ำหรือดัดแปลงและแก้ไขโดยไม่ได้รับอนุญาต

### สภาพน้ำบาดาลจังหวัดสุราษฎร์ธานี

ลำดับ	อำเภอ	ชนิด	ปริมาณ (ลบ.ม./ชม.)	ความลึก (เมตร)	คุณภาพ	หมายเหตุ
1	เมือง	กรวด ทราย หินดินดาน หินทรายแป้ง หินทราย และหินปูน	2 - 10	30 - 60	ด1 - จด	บางพื้นที่คุณภาพน้ำกร่อย - เค็ม
2	กาญจนดิษฐ์	กรวด ทราย หินดินดาน หินทรายแป้ง หินปูน และหินแปร	2 - 10	40 - 60	ด1 - จด	ต. ท่าทอง และ ต. ทุ่งกบ น้ำมีปริมาณคลอไรด์สูง
3	ดอนสัก	กรวด ทราย หินปูน และหินแปร	2 - 5	20 - 40	ด1 - จด	
4	ไชยา	กรวด ทราย หินทราย และหินปูน	2 - 10	40 - 90 และ 20 - 40	ด1 - จด	
5	ท่าชนะ	กรวด ทราย หินทราย และหินปูน	2 - 10	15 - 40	ด1 - จด	
6	คีรีรัฐนิคม	กรวด ทราย หินดินดาน หินทรายแป้ง หินปูน และหินแกรนิต	15 - 40	2 - 10	ด1 - จด	
7	บ้านตาขุน	กรวด ทราย หินดินดาน หินทรายแป้ง และหินปูน	1 - 5	20 - 30	ด1 - จด	
8	พนม	กรวด ทราย หินทรายแป้ง หินทราย หินปูน และหินแปร	1 - 5	30 - 60	ด1 - จด	
9	ท่าฉาง	กรวด ทราย และหินทราย	5 - 20	40 - 80	ด1 - จด	
10	บ้านนาสาร	กรวด ทราย หินดินดาน หินทรายแป้ง และหินแกรนิต	2 - 5	15 - 40	ด1 - จด	



เอกสารฉบับนี้เป็นลิขสิทธิ์ของกรมทรัพยากรธรณี

ห้ามทำซ้ำหรือดัดแปลงและแก้ไขโดยไม่ได้รับอนุญาต

### สภาพน้ำบาดาลจังหวัดสุราษฎร์ธานี

ลำดับ	อำเภอ	ชนิด	ปริมาณ (ลบ.ม./ชม.)	ความลึก (เมตร)	คุณภาพ	หมายเหตุ
11	บ้านนาเดิม	กรวด ทราย หินทราย	2 - 5	20 - 30	ดี -  جيد	<p>ต. เวียงสระ ปริมาณน้ำมากกว่าตำบลอื่น ๆ</p> <p>ต. หัวเตย ปริมาณน้ำส่วนใหญ่มากกว่า 20 ลบ.ม./ชม.</p>
12	เคียนซา	หินดินดาน หินทรายแป้ง และหินทราย	2 - 5	25 - 40	ดี -  جيد	
13	เวียงสระ	กรวด ทราย หินดินดาน หินทรายแป้ง หินทราย หินปูน และหินแปร	2 - 5	15 - 30	ดี -  جيد	
14	พระแสง	กรวด ทราย หินดินดาน หินทรายแป้ง หินทราย และหินปูน	2 - 10	15 - 40	ดี -  جيد	
15	พุนพิน	กรวด ทราย หินดินดาน หินทรายแป้ง หินทราย และหินปูน	10 - 20	15 - 40	ดี -  جيد	
16	ชัยบุรี	หินดินดาน หินทรายแป้ง และหินทราย	2 - 5	20 - 40	ดี -  جيد	
17	กิ่ง อ. วิภาวดี	หินดินดาน หินทรายแป้ง และหินทราย	2 - 5	20 - 40	ดี -  جيد	
18	อ. เกาะสมุย	กรวด ทราย และหินแกรนิต	2 - 5	15 - 40	ดี -  جيد	
19	อ. เกาะพัง	หินแกรนิต	2 - 5	20 - 40	ดี -  جيد	



เอกสารฉบับนี้เป็นลิขสิทธิ์ของกรมทรัพยากรธรณี  
ห้ามทำซ้ำหรือดัดแปลงและแก้ไขโดยไม่ได้รับอนุญาต

## แผนงาน จังหวัดสุราษฎร์ธานี

### โครงการเร่งรัดการขยายระบบประปาชนบท

- แผนการก่อสร้างระบบประปาชนบท ปี 2543
  - กทช. ดำเนินการ จำนวน 8 แห่ง
  - ถ่ายโอนให้ อบต. จำนวน 5 แห่ง
  - ผลดำเนินการ อยู่ระหว่างกำหนดรายละเอียดคุณลักษณะเฉพาะ
- แผนการก่อสร้างระบบประปาชนบท ปี 2542
  - กทช. ดำเนินการ จำนวน 12 แห่ง
  - ถ่ายโอนให้ อบต. จำนวน 3 แห่ง
  - ผลดำเนินการ อยู่ระหว่างการก่อสร้าง
- จำนวนระบบประปาชนบทภายในจังหวัดที่ก่อสร้างตั้งแต่ปี 2536 – 2541 จำนวน 72 แห่ง

### โครงการสำรวจและพัฒนาน้ำบาดาล

- แผนการเจาะบ่อน้ำบาดาล ปี 2543 จำนวน 30 บ่อ
- จำนวนบ่อน้ำบาดาลที่ใช้การได้ภายในจังหวัดที่ดำเนินการเจาะตั้งแต่ ปี 2514 – ปัจจุบัน จำนวน 1,038 บ่อ

### โครงการภายใต้มาตรการเพิ่มการใช้จ่ายภาครัฐเพื่อกระตุ้นเศรษฐกิจ

- ผลการเจาะบ่อน้ำบาดาล จำนวน 45 บ่อ
- แผนการก่อสร้างระบบประปาชนบท
  - ขนาดกลาง 50 – 120 ครั้วเรือน จำนวน 24 แห่ง
  - ขนาดเล็ก 50 ครั้วเรือน จำนวน 2 แห่ง
  - ผลดำเนินการ อยู่ระหว่างการก่อสร้าง
- แผนการขยายท่อเมนประปาชนบท จำนวน 45 แห่ง

ผลดำเนินการ อยู่ระหว่างดำเนินการจ้างเหมาขุดและกลบฝังท่อ



เอกสารฉบับนี้เป็นลิขสิทธิ์ของกรมทรัพยากรธรณี  
ห้ามทำซ้ำหรือดัดแปลงและแก้ไขโดยไม่ได้รับอนุญาต

# ผลดำเนินการเจาะบ่อน้ำบาดาลและก่อสร้างระบบประปาชนบท

## จังหวัดสุราษฎร์ธานี

อำเภอ	จำนวนบ่อน้ำบาดาล ตั้งแต่ 2508 - 2542	จำนวนระบบประปาชนบท ตั้งแต่ 2536 - 2541
1. เมือง	93	3
2. กาญจนดิษฐ์	107	8
3. คอนสัก	38	3
4. เกาะสมุย	-	-
5. เกาะพะงัน	-	-
6. ไชยา	47	1
7. ท่าชนะ	94	2
8. ศิริรัฐนิคม	98	9
9. บ้านตาขุน	26	1
10. พนม	41	2
11. ท่าฉาง	70	10
12. บ้านนาสาร	61	3
13. บ้านนาเค็ม	26	3
14. เคียนซา	32	3
15. เวียงสระ	69	4
16. พระแสง	95	4
17. พุนพิน	114	15
18. ชัยบุรี	19	1
19. วิภาวดี	8	-
<b>รวม 19 อำเภอ</b>	<b>1,038</b>	<b>72</b>



แผนการเจาะป้อน้ำบาดาลปีงบประมาณ พ.ศ. 2543

จังหวัด สุราษฎร์ธานี จำนวน 30 บ่อ

ลำดับที่	สถานที่	หมู่ที่	ตำบล	อำเภอ
1	บ้านกงถัน	5	คลองสระ	กาญจนดิษฐ์
2	บ้านเขาค้อ	7	ท่าอุแท	กาญจนดิษฐ์
3	บ้านเขาหมอน	8	ท่าอุแท	กาญจนดิษฐ์
4	บ้านกอหนิง	9	ท่าอุแท	กาญจนดิษฐ์
5	ร.ร.บ้านเขาลา	10	ท่าอุแท	กาญจนดิษฐ์
6	วัดพิพัฒน์มาราม	3	ทุ่งรัง	กาญจนดิษฐ์
7	บ้านควนสมานมิตร	7	ถ้ำสิงขร	คีรีรัฐนิคม
8	บ้านเขาพระอินทร์	4	ปากแพรก	คอนสัก
9	บ้านควนสุวรรณ	6	คลองไทร	ท่าฉาง
10	บ้านดอนคุณ	6	คลองไทร	ท่าฉาง
11	บ้านหนองชุมแสง	8	ประสงค์	ท่าชนะ
12	บ้านพระแสง	5	พระแสง	บ้านตาขุน
13	ร.ร. วัดพรุสี	5	พรุไทย	บ้านตาขุน
14	บ้านหมู่ที่ 3	3	คันยวน	พนม
15	นิคม (บ้านหมู่เสียนป	4	คันยวน	พนม
16	ร.ร. บ้านทุ่งหญ้าแดง	1	สินเจริญ	พระแสง
17	บ้านไผ่ใหญ่	3	มะกลวน	พุนพิน
18	บ้านคอนกระท่อม	7	มะกลวน	พุนพิน
19	บ้านนิคม	1	ขุนทะเล	เมือง
20	บ้านสายจืดวา	4	ขุนทะเล	เมือง
21	สถานีฝึมือแรงงานภาคใต้	5	ขุนทะเล	เมือง
22	บ้านคลองเรือ	8	ขุนทะเล	เมือง
23	ร.ร. ศึกษาสงเคราะห์	-	ขุนทะเล	เมือง
24	บ้านทองหลวง	5	คลองฉนาก	เมือง
25	บ้านหมู่ที่ 5	5	มะขามเตี้ย	เมือง
26	ร.ร. บ้านโพธิ์พนา	10	ตะกุกใต้	วิภาวดี
27	บ้านของาม	12	คลองฉนวน	เวียงสระ
28	บ้านน้ำรอบ	11	ทุ่งหลวง	เวียงสระ
29	ร.ร. บ้านคลองรอก	11	ประสงค์	เวียงสระ
30	คุ้มตำบารวจทางหลวงเวียงสระ	2	เวียงสระ	เวียงสระ





กรมทรัพยากรธรณีดำเนินการเอง  
แผนประชาชนบทปีงบประมาณ พ.ศ. 2543  
จังหวัด สุราษฎร์ธานี จำนวน 8 แห่ง

ลำดับที่	สถานที่	หมู่ที่	ตำบล	อำเภอ
1	บ้านศรีควนทอง	8	ช้างซ้าย	กาญจนดิษฐ์
2	ร.ร.บ้านทับท้อ	5	ทุ่งกง	กาญจนดิษฐ์
3	บ้านหนองเปล	9	พลายวาส	กาญจนดิษฐ์
4	บ้านควนกลางสาด	8	พ่วงพรหมคร	เคียนซา
5	บ้านบ่อเค็ง	5	ตลาดไชยา	ไชยา
6	บ้านอ่างทอง	5	ปากหมาก	ไชยา
7	บ้านควนกลาง	7	เขานิพันธ์	เวียงสระ
8	บ้านควนบก	3	เวียงสระ	เวียงสระ



เอกสารฉบับนี้เป็นลิขสิทธิ์ของกรมทรัพยากรธรณี  
ห้ามทำซ้ำหรือดัดแปลงและแก้ไขโดยไม่ได้รับอนุญาต

**โครงการถ่ายโอน**  
**การเร่งรัดขยายระบบประปาชนบทให้แก่ท้องถิ่น**  
**แผนประปาชนบทปีงบประมาณ พ.ศ. 2543**  
**จังหวัด สุราษฎร์ธานี จำนวน 5 แห่ง**

ลำดับที่	สถานที่	หมู่ที่	ตำบล	อำเภอ
1	โรงเรียนอุดมมิตรพัฒนา	7	บางสวรรค์	พระแสง
2	สามแยกบ้านเมรัย	5	สินปุน	พระแสง
3	โรงเรียนบ้านไสขรบ	5	อิปัน	พระแสง
4	บ้านปากบางเงิน	2	บางเดือน	พุนพิน
5	บ้านคลองสินทอง	8	มะสวน	พุนพิน



# ภาคผนวก



เอกสารฉบับนี้เป็นลิขสิทธิ์ของกรมทรัพยากรธรณี  
ห้ามทำซ้ำหรือดัดแปลงและแก้ไขโดยไม่ได้รับอนุญาต

# 1. ความเป็นมาของงานถ่ายโอนงานด้านน้ำบาดาลให้แก่ท้องถิ่น

## เรื่องเดิม

คณะกรรมการปรับปรุงกฎหมายปกครองท้องถิ่นและการกระจายอำนาจไปสู่ท้องถิ่น ได้มีมติเห็นชอบมาตรการกระจายอำนาจการบริหารสาธารณะ (งาน/กิจกรรม) ให้แก่องค์กรปกครองส่วนท้องถิ่น โดยมีสาระสำคัญดังนี้

1. หลักเกณฑ์การจำแนกบริการสาธารณะที่จะถ่ายโอนให้องค์กรปกครองส่วนท้องถิ่น 5 ประการ คือ

- 1.1 เป็นงาน/กิจกรรมที่องค์กรปกครองส่วนท้องถิ่นทำแล้วประหยัดกว่า
- 1.2 เป็นงาน/กิจกรรมที่องค์กรปกครองส่วนท้องถิ่นทำแล้วไม่มีผลกระทบต่อท้องถิ่นอื่น
- 1.3 องค์กรปกครองส่วนท้องถิ่นมีความสามารถที่จะทำได้
- 1.4 ไม่เป็นงาน/กิจกรรมที่เกี่ยวกับความมั่นคงของชาติ การต่างประเทศ การยุติธรรม และการคลังของประเทศ
- 1.5 เป็นงาน/กิจกรรมที่สามารถควบคุมมาตรฐานการให้บริการได้

2. แนวทางการถ่ายโอนการบริการสาธารณะ (งาน/กิจกรรม) จากส่วนราชการต่าง ๆ ไปสู่องค์กรปกครองส่วนท้องถิ่น ได้แก่ งาน/กิจกรรม ที่สามารถถ่ายโอนให้องค์กรปกครองส่วนท้องถิ่นได้ทันที อาทิเช่น งานก่อสร้างถนน/สะพานในท้องถิ่น งานจัดหาและพัฒนาน้ำสะอาด ฯลฯ

คณะรัฐมนตรีได้มีมติเมื่อวันที่ 24 มีนาคม 2541 เห็นชอบกับมาตรการกระจายอำนาจการให้บริการสาธารณะ (งาน/กิจกรรม) ให้แก่องค์กรปกครองส่วนท้องถิ่น ตามที่คณะกรรมการปรับปรุงกฎหมายปกครองท้องถิ่นและการกระจายอำนาจไปสู่ท้องถิ่นเสนอ

## การดำเนินงานของกระทรวงอุตสาหกรรม

กระทรวงอุตสาหกรรม โดยกรมทรัพยากรธรณี มีงานเจาะบ่อน้ำบาดาลและงานก่อสร้างระบบประปาชนบท ซึ่งเป็นงานที่สามารถถ่ายโอนให้กับองค์กรปกครองส่วนท้องถิ่นได้ แต่เนื่องจากงานเจาะบ่อน้ำบาดาลเป็นงานที่ต้องใช้ความรู้และเทคโนโลยีทางวิชาการ เห็นควรให้หน่วยงานของกรมทรัพยากรธรณีดำเนินการไปก่อน จนกว่าองค์กรปกครองส่วนท้องถิ่นจะสามารถดำเนินการเองได้ ในส่วนการก่อสร้างระบบประปาชนบทเป็นงานจ้างเหมา สามารถถ่ายโอนได้ทันที กรมทรัพยากรธรณีจึงได้ถ่ายโอนงานก่อสร้างระบบประปาชนบทไปบางส่วนก่อน

ซึ่งในปีงบประมาณ 2542 ได้ถ่ายโอนงานก่อสร้างระบบประปาชนบทให้แก่ อบต. ใน 53 จังหวัด รวม 254 แห่ง เป็นเงิน 66.35 ล้านบาท สำหรับปีงบประมาณ 2543 มีงบประมาณก่อสร้างประปาชนบทที่จะถ่ายโอนให้ อบต. ใน 60 จังหวัด อีกจำนวน 215 แห่ง เป็นเงิน 54.67 ล้านบาท

### ข้อดี

ข้อดีของการถ่ายโอนงานก่อสร้างระบบประปาชนบทให้ อบต. คือให้องค์กรปกครองส่วนท้องถิ่นได้มีการ กำหนดพื้นที่ตามความต้องการอย่างเหมาะสม และเกิดการจ้างงานในท้องถิ่น เป็นการกระจายอำนาจการปกครองให้ไปสู่ท้องถิ่นอย่างสมบูรณ์



## 2. ความเป็นมาของโครงการขยายระบบประปาชนบทกรมทรัพยากรธรณี

### เรื่องเดิม

คณะรัฐมนตรีได้มีมติเมื่อวันที่ 6 สิงหาคม 2534 อนุมัติแผนเร่งรัดจัดให้มีน้ำสะอาดในชนบทด้วยระบบประปา โดยมีเป้าหมายให้พัฒนาระบบประปาในหมู่บ้านต่าง ๆ จากที่มีอยู่เพียง 7,659 หมู่บ้าน ให้เป็น 41,152 หมู่บ้าน เมื่อสิ้นแผนพัฒนาฯ ฉบับที่ 8 (พ.ศ. 2544) ซึ่งจะทำให้หมู่บ้านชนบทที่มีระบบประปามีสัดส่วนคิดเป็นร้อยละ 70 ของจำนวนหมู่บ้านทั่วประเทศ หรือเพิ่มขึ้นจำนวน 33,493 หมู่บ้าน แยกเป็น

1. ช่วงระยะแผนพัฒนาฯ ฉบับที่ 7 (พ.ศ. 2535-2539) จะจัดให้มีการก่อสร้างระบบประปาชนบทครอบคลุมร้อยละ 40 ของจำนวนหมู่บ้านทั่วประเทศ ซึ่งจะทำให้มีระบบประปาชนบทในหมู่บ้านขนาดใหญ่ กลาง และเล็ก เพิ่มขึ้นอีกจำนวน 15,856 หมู่บ้าน

2. ช่วงระยะแผนพัฒนาฯ ฉบับที่ 8 (พ.ศ. 2540-2544) จะจัดให้มีการก่อสร้างระบบประปาชนบทครอบคลุมร้อยละ 70 ของจำนวนหมู่บ้านทั่วประเทศ ซึ่งจะทำให้มีระบบประปาชนบทในหมู่บ้านขนาดใหญ่ กลาง และเล็ก เพิ่มขึ้นอีกจำนวน 17,637 หมู่บ้าน

### การดำเนินงานของกระทรวงอุตสาหกรรม

กระทรวงอุตสาหกรรม โดยกรมทรัพยากรธรณี ได้ดำเนินการก่อสร้างระบบประปาชนบทตั้งแต่ปีงบประมาณ 2536 จนถึงปัจจุบันไปแล้วจำนวน 8,181 แห่ง ในปีงบประมาณ 2542 อยู่ระหว่างการก่อสร้างระบบประปาชนบท จำนวน 850 แห่ง ซึ่งในจำนวนนี้เป็นงานถ่ายโอนให้ อบต. ดำเนินการจ้างเหมาเองจำนวน 254 แห่ง และในปีงบประมาณ 2543 มีแผนการก่อสร้างระบบประปาชนบทอีกจำนวน 850 แห่ง ซึ่งในจำนวนนี้เป็นงานถ่ายโอนให้ อบต. ดำเนินการจ้างเหมาเองจำนวน 215 แห่ง

### รายละเอียดอุปกรณ์ที่ก่อสร้างประปาชนบท

ก. ขนาดเล็ก สามารถให้บริการประชาชน 30-50ครัวเรือน บ่อน้ำบาดาลควรจะมีน้ำไม่น้อยกว่า 5 ลูกบาศก์เมตรต่อชั่วโมง ราคาแห่งละ 254,300 บาท ประกอบด้วย

- (1) หอดังเหล็กเก็บน้ำ ความจุ 12 ลูกบาศก์เมตร ความสูง 12 เมตร
- (2) เครื่องสูบน้ำไฟฟ้าแบบจุ่มได้น้ำพร้อมอุปกรณ์และติดตั้งมิเตอร์ไฟฟ้า
- (3) ถังกรองสนิมเหล็กพร้อมอุปกรณ์
- (4) ท่อเมนประปาขนาด 2 นิ้ว ยาว 1,000 เมตร



ข. ขนาดกลาง สามารถให้บริการประชาชน 50-120ครัวเรือน บ่อน้ำบาดาลควรจะมีน้ำไม่น้อยกว่า 8 ลูกบาศก์เมตรต่อชั่วโมง ราคาแห่งละ 586,300 บาท ประกอบด้วย

- (1) หอดึงเหล็กเก็บน้ำ ความจุ 20 ลูกบาศก์เมตร ความสูง 20 เมตร
- (2) เครื่องสูบน้ำไฟฟ้าแบบจุ่มใต้น้ำพร้อมอุปกรณ์และติดตั้งมิเตอร์ไฟฟ้า
- (3) ถังกรองสนิมเหล็กพร้อมอุปกรณ์
- (4) ท่อเมนประปาขนาด 3 นิ้ว ยาว 1,000 เมตร และ ขนาด 2 นิ้ว ยาว 1,000 เมตร รวมความยาว 2,000 เมตร

#### หลักเกณฑ์การพิจารณาคำขอจัดทำระบบประปาชนบท

- (1) จะต้องมียุทธศาสตร์ของทางราชการดำเนินการเจาะไว้แล้ว และมีปริมาณน้ำเพียงพอสำหรับจัดทำระบบประปาชนบท
- (2) ประชาชนในหมู่บ้านจะต้องจัดตั้งกลุ่มผู้ใช้น้ำ และสามารถบริหารระบบประปาได้เอง
- (3) ผู้ใช้น้ำจะต้องเสียค่าใช้น้ำตามที่คณะกรรมการกลุ่มผู้ใช้น้ำเป็นผู้กำหนดที่สมเหตุสมผล
- (4) กลุ่มผู้ใช้น้ำสามารถซ่อมแซมเครื่องสูบน้ำ ท่อเมนจ่ายน้ำ และอุปกรณ์อื่น ๆ ได้เองโดยไม่ต้องใช้งบประมาณของทางราชการ ภายหลังจากที่ทางราชการส่งมอบให้บริหารระบบประปาด้วยตนเองแล้ว

#### ข้อดี

ข้อดีของการก่อสร้างระบบประปาชนบท คือทำให้ประชาชนในชนบทซึ่งอยู่ในพื้นที่ห่างความเจริญได้มีน้ำใช้เพื่อการอุปโภคบริโภคอย่างถาวรเช่นเดียวกับคนในเมือง และทำให้มีการจ้างงานในท้องถิ่นเพิ่มขึ้น



### 3. ผลการดำเนินงานด้านน้ำบาดาลโครงการตามมาตรการเพิ่มการใช้จ่ายภาครัฐ เพื่อกระตุ้นเศรษฐกิจปีงบประมาณ 2542

กรมทรัพยากรธรณี กระทรวงอุตสาหกรรม ได้รับงบประมาณดำเนินการในโครงการตามมาตรการเพิ่มการใช้จ่ายภาครัฐเพื่อกระตุ้นเศรษฐกิจ ปีงบประมาณ 2542 เพื่อดำเนินงานด้านน้ำบาดาลในการให้บริการสาธารณูปโภคพื้นฐานแก่ราษฎรในชนบท และกระตุ้นให้เกิดการจ้างงาน โดยได้รับอนุมัติงบประมาณรวมทั้งสิ้น 1,266,192,145 บาท ในการดำเนินงาน 5 โครงการ ซึ่งมีความคืบหน้าไปแล้วบางส่วน คือ

#### 1. โครงการเจาะน้ำบาดาลเพื่อบริการโครงสร้างพื้นฐาน

ได้รับงบประมาณเจาะบ่อน้ำบาดาล จำนวน 1,316 บ่อ เป็นเงิน 137.65 ล้านบาท ดำเนินการแล้วเสร็จตามแผน 100% สามารถให้บริการน้ำบาดาลเพื่อการอุปโภคบริโภคให้ประชาชนในชนบทได้ประมาณ 65,800 ลูกบาศก์เมตรต่อวัน ประชาชนได้รับประโยชน์ไม่น้อยกว่า 3 แสนคน ก่อให้เกิดการจ้างแรงงานเป็นเงินประมาณ 10 ล้านบาท

#### 2. โครงการเร่งรัดการขยายระบบประปาชนบท

ได้รับงบประมาณให้ดำเนินการก่อสร้างระบบประปาชนบทจำนวน 1,200 แห่ง เป็นเงิน 665.08 ล้านบาท เป็นระบบประปาขนาดเล็กสำหรับ 30-50 คร้วเรือน 160 แห่ง และระบบประปาขนาดกลางสำหรับ 50-120 คร้วเรือน 1,040 แห่ง โดยได้ดำเนินการประกวดราคาจ้างเหมาก่อสร้างแล้วเป็นเงิน 600.15 ล้านบาท โดยจะดำเนินการก่อสร้างให้แล้วเสร็จภายใน 150 วัน ซึ่งจะทำให้ประชาชนในชนบทมีน้ำประปาใช้อย่างเพียงพอไม่น้อยกว่า 132,000 คร้วเรือน หรือคิดเป็นประชาชนได้รับประโยชน์ไม่น้อยกว่า 6 แสนคน และยังก่อให้เกิดการจ้างแรงงานในชนบทอีกเป็นเงินประมาณ 30 ล้านบาท

#### 3. โครงการขยายท่อเมนระบบประปาชนบท

ได้รับงบประมาณให้ดำเนินการขยายระบบเส้นท่อเมนประปาชนบทที่ได้ก่อสร้างไว้แล้วจำนวน 3,594 แห่ง แห่งละเฉลี่ย 300 เมตร เป็นเงิน 53.91 ล้านบาท โดยงบประมาณส่วนหนึ่งเป็นการจัดซื้อท่อเมนจำนวน 1,078,200 เมตร ซึ่งได้ดำเนินการจัดซื้อเรียบร้อยแล้ว เป็นเงิน 21.89 ล้านบาท และค่าจ้างเหมาแรงงานในชนบทขุดและเดินท่อเมนประปาพร้อมอุดกลบ เป็นเงิน 10.78 ล้านบาท ขณะนี้อยู่ระหว่างจ้างแรงงานเพื่อดำเนินการให้แล้วเสร็จภายในเดือนธันวาคม 2542 ซึ่งจะทำให้ประชาชนมีน้ำประปาใช้เพิ่มขึ้นอีกไม่น้อยกว่า 7 หมื่นครัวเรือน



#### 4. โครงการสำรวจจัดทำแผนที่น้ำบาดาลรายจังหวัด

ได้รับงบประมาณให้ดำเนินการจัดทำแผนที่น้ำบาดาลรายจังหวัดจำนวน 39 จังหวัด เป็นเงิน 124.8 ล้านบาท ขณะนี้อยู่ระหว่างดำเนินการจ้างเหมาประกวดราคา แผนที่น้ำบาดาล ที่ได้นี้จะช่วยให้สามารถเจาะน้ำบาดาลได้อย่างแม่นยำในทุกพื้นที่ทั่วประเทศ ทำให้ทราบ ถึงความลึกของชั้นน้ำบาดาล ปริมาณน้ำ และคุณภาพน้ำที่จะได้จากบ่อน้ำบาดาลทั่วประเทศ

#### 5. โครงการน้ำบาดาลเพื่อพัฒนาทุ่งกุลาร้องไห้ ระยะที่ 2

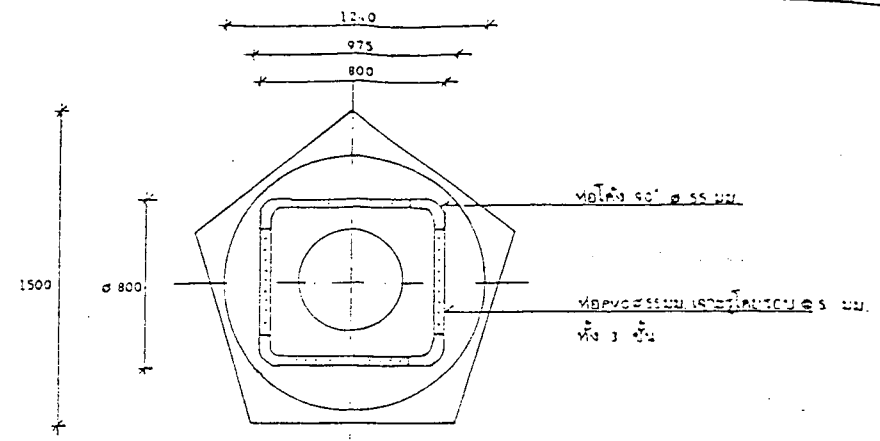
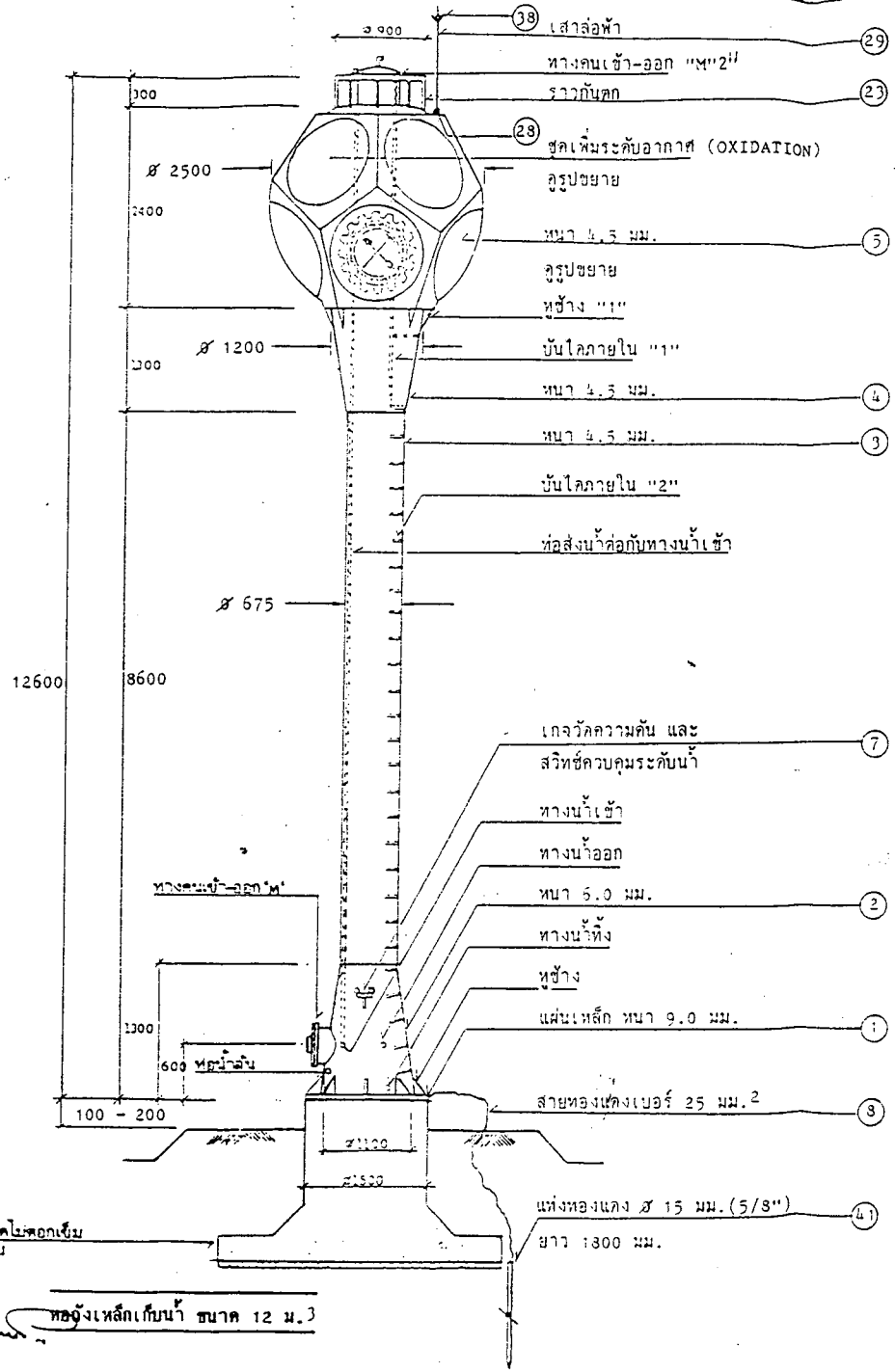
ได้รับงบประมาณให้ดำเนินการศึกษาสภาพน้ำบาดาลในบริเวณด้านใต้ของทุ่งกุลาร้องไห้ เพื่อพัฒนาน้ำบาดาลขึ้นมาใช้ในการอุปโภคบริโภคและการเกษตร และการศึกษาแนวทาง ในการอนุรักษ์แหล่งน้ำบาดาล เป็นเงิน 284.74 ล้านบาท โดยเป็นโครงการที่จัดทำต่อเนื่องจาก โครงการฯ ระยะที่ 1 ซึ่งได้ดำเนินการไปแล้วบางพื้นที่และได้ผลเป็นที่พอใจ โครงการฯ ในระยะ ที่ 2 นี้ จะสำรวจสภาพแหล่งน้ำบาดาลและเจาะบ่อน้ำบาดาลจำนวน 500 บ่อ จัดทำระบบ ประปาชนบท จำนวน 100 แห่ง จัดระบบเดินท่อน้ำเพื่อส่งไปยังพื้นที่ห่างไกล ตลอดจนการ สำรวจศึกษาการระบายน้ำลงสู่ชั้นน้ำบาดาล เพื่อรักษาสมดุลย์ตามธรรมชาติของแหล่งน้ำบาดาล และป้องกันผลกระทบสิ่งแวดล้อมที่จะเกิดกับชั้นน้ำ เมื่อโครงการฯ แล้วเสร็จ จะทำให้ประชาชน ในพื้นที่ที่ประสบภัยแล้งบริเวณโครงการ ทุ่งกุลาร้องไห้และใกล้เคียงมีน้ำเพื่อการอุปโภคบริโภค และการเกษตร ทำให้ชีวิตความเป็นอยู่และสภาพทางเศรษฐกิจดีขึ้น

ผลการดำเนินงานโครงการน้ำบาดาลเพื่อพัฒนาทุ่งกุลาร้องไห้ ระยะที่ 2 ได้เจาะ บ่อน้ำบาดาลไปแล้ว 164 บ่อ ส่วนการก่อสร้างระบบประปาชนบทอยู่ระหว่างการจ้างเหมา ประกวดราคา สำหรับการดำเนินการด้านอื่น ๆ อยู่ระหว่างการพิจารณาปรับรายละเอียดโครงการ เพื่อให้เหมาะสมและสอดคล้องกับสถานการณ์ในปัจจุบัน

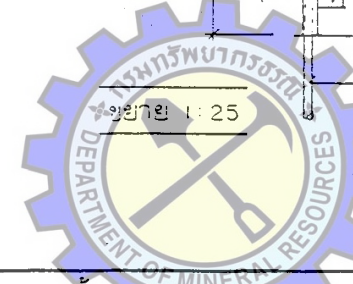
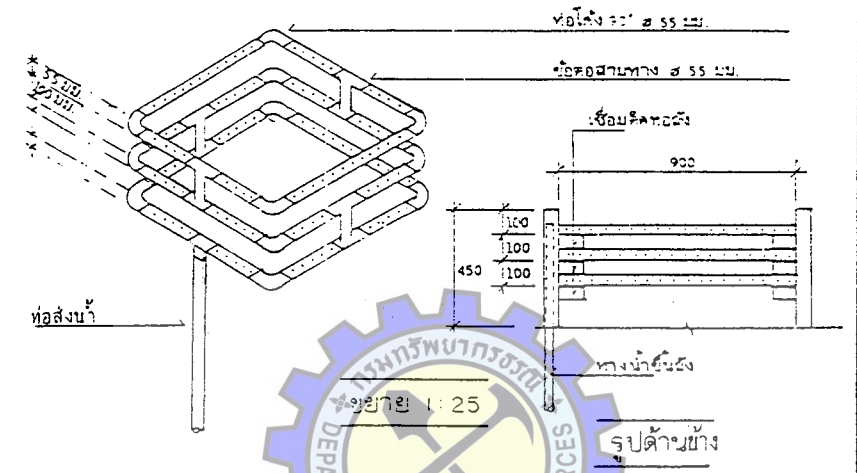
#### ข้อดี

ข้อดีของการดำเนินงานในโครงการตามมาตรการเพิ่มการใช้จ่ายภาครัฐเพื่อกระตุ้น เศรษฐกิจปีงบประมาณ 2542 คือ จัดหาน้ำเพื่อการอุปโภคบริโภคให้แก่ประชาชนในชนบท เพิ่มการบริการด้านน้ำประปาให้ครอบคลุมทุกครัวเรือน จัดทำแผนที่น้ำบาดาลซึ่งจะทำให้ การเจาะน้ำบาดาลได้ผลมากยิ่งขึ้น นอกจากนี้ ยังทำให้เกิดการจ้างแรงงานในท้องถิ่นเป็น การกระตุ้นเศรษฐกิจ



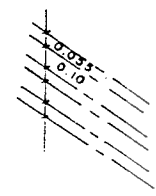
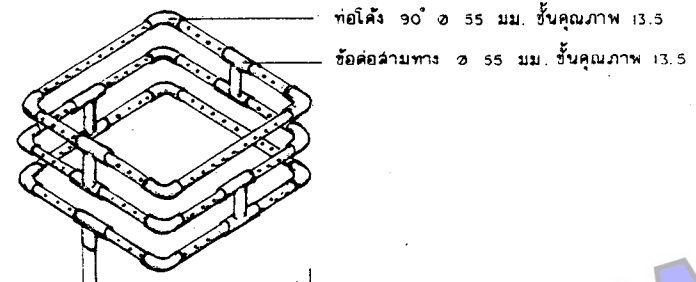
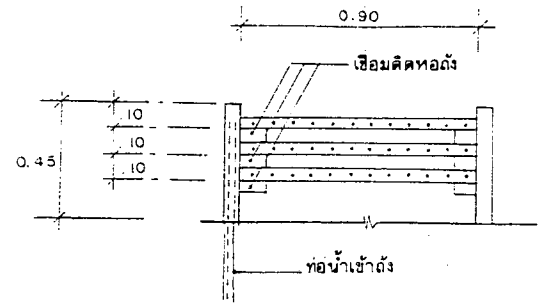
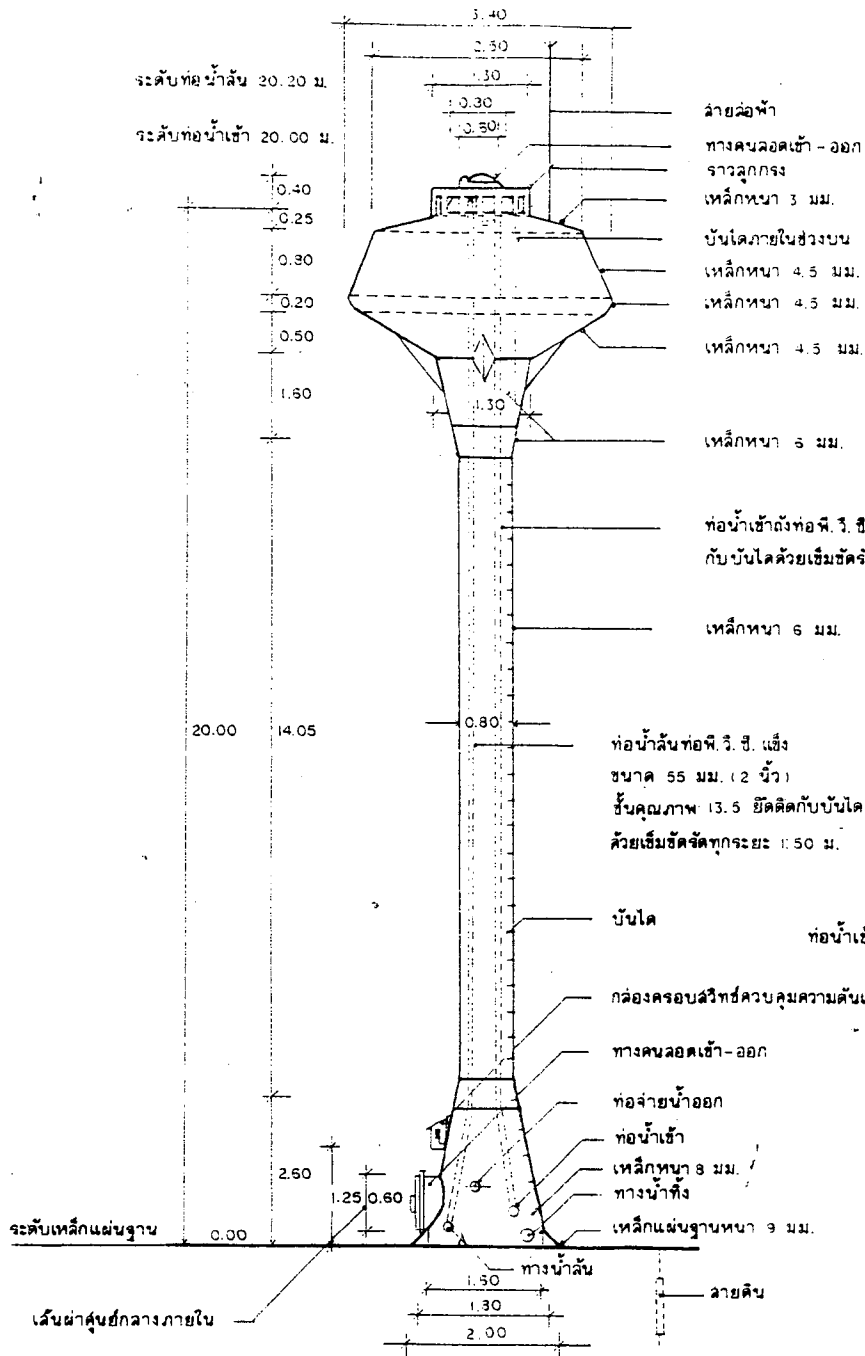


แปลน ชุดเพิ่มระดับอากาศ 1:25



กองน้ำบาดาล กรมทรัพยากรธรณี		
เขียนแบบ	กช. 2590	อนุมัติ
ตรวจสอบ	10 พฤศจิกายน 2549	ศาสตราจารย์ ดร. วิจิตร คุณากร
ห้ามทำหรือดัดแปลงและแก้ไขโดยมิได้รับอนุญาต		
มาตรฐาน	รูปแบบหมายเลข 1 แผ่นที่ 3/6	
วันที่	เสร็จ	

ทองเหล็กเก็บน้ำ ขนาด 12 ม.3



หมายเหตุ ฝายฉ้อฟ้าให้เส้นภายนอกตั้งโดยใช้ท่อร้อยสายไฟ และเชื่อมเหล็ก RB 6 มม. ยึดทุกกระยะ 2 เมตร



<b>กองน้ำบาดาล กรมทรัพยากรธรณี</b>		
เขียนแบบ	<i>[Signature]</i>	อนุมัติ
วิศวกร	<i>[Signature]</i>	<i>[Signature]</i>
ผอ. กน.	<i>[Signature]</i>	อธิบดี
หน้าตาส่วน	รูปแบบหมายเลข 1 แผ่นที่ 1/4	
หน้าย ม.	แสดง รูปตัดท่อตั้งสูง, ชุดเพิ่มระดับอากาศ	

เอกสารฉบับนี้เป็นลิขสิทธิ์ของกรมทรัพยากรธรณี  
ห้ามทำซ้ำหรือดัดแปลงแต่อย่างใดโดยไม่ได้รับอนุญาต