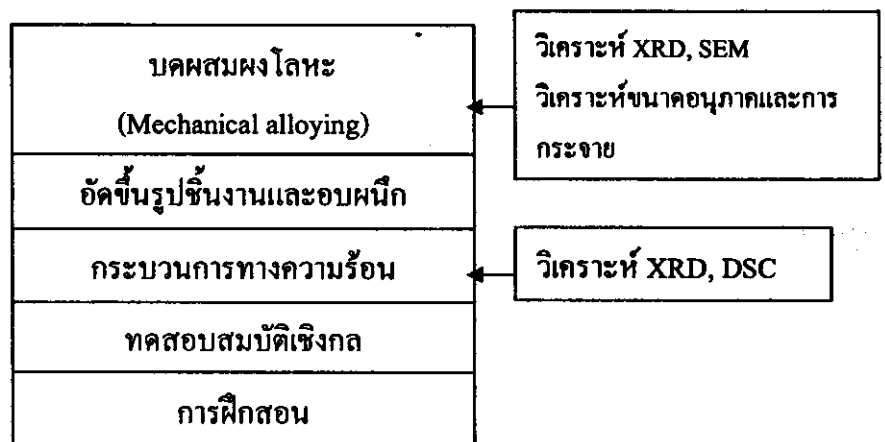


บทที่ 2

วิธีการวิจัย

ในการวิจัยครั้งนี้จะเป็นการผลิตโลหะผสมจำรูป NiTi โดยวิธีโลหะกรรมวัสดุผง (Powder Metallurgy, Pm) ซึ่งก็เป็นอีกวิธีหนึ่งที่สามารถทำได้โดยเริ่มจากบดผสมของผงโลหะเข้าด้วยกันด้วยวิธีโลหะผสมเชิงกล (Mechanical alloying, MA) ใช้เครื่อง (Vibratory ball mill) เครื่องบดแบบสั่นเป็นเครื่องบดในขั้นตอนนี้มีตัวแปรที่สำคัญคือ เวลาบดโดยเวลาจะมีผลต่อความเป็นเนื้อเดียวและเข้ากันของโลหะผสม เมื่อผ่านขั้นตอนนี้แล้วต่อไปจะเป็นขั้นตอนนี้การอัดขึ้นรูป จะขึ้นรูปเป็นชิ้นงานทดสอบ (Specimen) เพื่อทดสอบสมบัติเชิงกล (Mechanical properties) ขั้นตอนที่ต่อไปเป็นขั้นตอนอบผนึก (Sintering) ตัวแปรที่มีอิทธิพลคือเวลาอบผนึกและเวลาอบผนึก ซึ่งเวลาอบผนึกและอุณหภูมิอบผนึกจะมีผลต่อการเกิดเฟส NiTi และการยึดติดกันของผงโลหะ ซึ่งจะส่งผลต่อความแข็งแรงของโลหะผสมจำรูปเพื่อนำไปใช้งานในด้านต่าง ๆ ส่วนกระบวนการทางความร้อน (Heat treatment) จะเป็นการปรับโครงสร้างของโลหะผสมจำรูป ขั้นตอนที่ทดสอบสมบัติเชิงกลจะเป็นการทดสอบเนื้อหาคความแข็งแรงก่อนนำไปใช้งานในส่วนขั้นตอนสุดท้ายจะเป็นขั้นตอนการฝึกสอน (Training) เพื่อให้โลหะผสมจำรูปนี้ผลิตขึ้นให้เกิดการจำรูปในการฝึกสอนนั้นมีตัวแปรคือ จำนวนครั้งในการฝึกสอน และอุณหภูมิในการฝึกสอน โดยอุณหภูมิฝึกสอนจะได้จากการวิเคราะห์ด้วย DSC

2.1 วิธีดำเนินการ



รูปที่ 2.1 ขั้นตอนการวิจัย

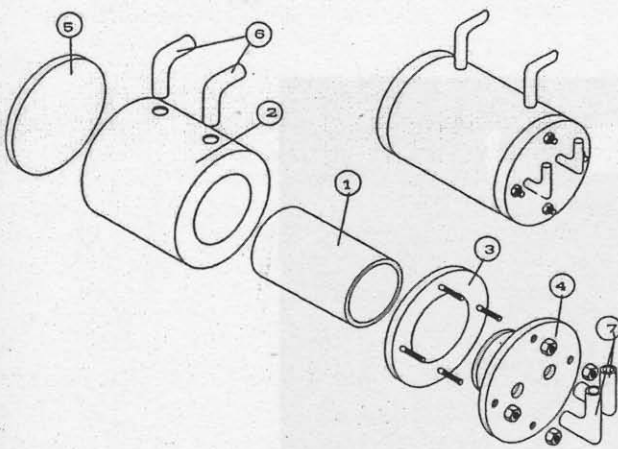
2.2 ขั้นตอนการวิจัยและวัสดุอุปกรณ์

2.2.1 ขั้นตอนบดผสมผงโลหะ (Mechanical alloying)

การวิจัยครั้งนี้ใช้ผงโลหะนิกเกิล 17.97 กรัม ผงไทเทเนียม 22.03 กรัมผสมในหม้อบดเหล็กกล้าไร้สนิมขนาด 1.2 ลิตร ลูกบอลบดเหล็กกล้าไร้สนิม ขนาด 12.7 มิลลิเมตร โดยผสม Stearic 1.5 กรัมเพื่อป้องกันผงโลหะติดหม้อบด บดด้วยเครื่องบดแบบสั่น (Vibratory ball Mill) ด้วยแอมพลิจูด การสั่นเท่ากับ 7 มิลลิเมตรบดในบรรยากาศอาร์กอน ก่อนบดทำให้เป็นสุญญากาศที่ประมาณ 40 cmHg และปล่อยอาร์กอนเข้าในหม้อบดที่ความดัน 4 MPa ใช้เวลาบด 3, 6 และ 10 ชั่วโมง ตามลำดับ จากนั้นวิเคราะห์ผลด้วย XRD

วัสดุและอุปกรณ์

- ผงโลหะนิกเกิล(Ni) 99.5%มีขนาดอนุภาค (Particle size) 10 μm
- ผงโลหะไทเทเนียม(Ti) 98 % มีขนาดอนุภาค (Particle size) 150 μm
- Stearic acid
- เครื่องบดแบบสั่น (Vibratory ball mill)
- หม้อบดเหล็กกล้าไร้สนิม (Stainless steel) ขนาด 1.2 ลิตร และลูกบอลบดเหล็กกล้าไร้สนิม (Stainless steel) ขนาด 12.7 มิลลิเมตร ปริมาณ 4.5 กิโลกรัม

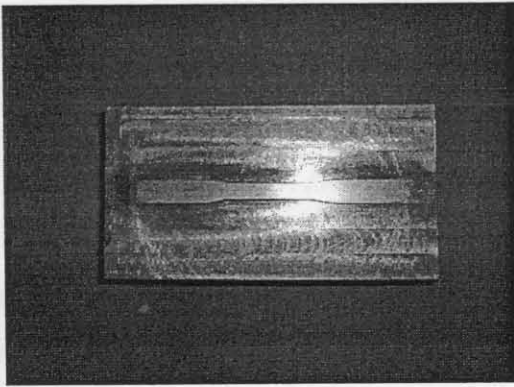


รูปที่ 2.2 หม้อบดเหล็กกล้าไร้สนิม (Stainless steel)

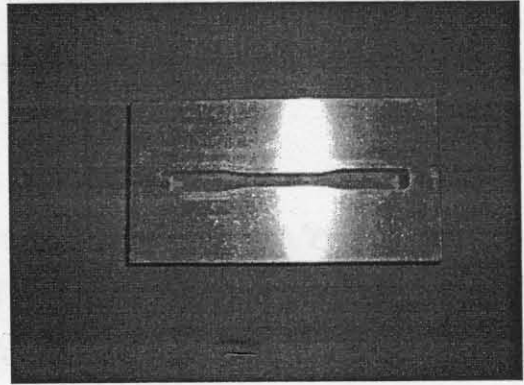
2.2.2 ขั้นตอนการอัดขึ้นรูป (Hydraulic press)

ขั้นตอนนี้นำผงโลหะที่ผ่านการบดในขั้นตอน 2.2.1 ทุกๆเวลาบด มาอัดขึ้นรูปเป็นชิ้นงานทดสอบแรงดึง (Specimens) โดยซึ่งผงโลหะครั้งละ 12 กรัม ใส่ในแม่พิมพ์แล้วอัดด้วยเครื่องอัดไฮดรอลิกที่ความดัน 95 บาร์ ไม่ควรใช้แรงดันเกินกว่านี้ เพราะจะทำให้ดอกแม่พิมพ์ไม่ออก

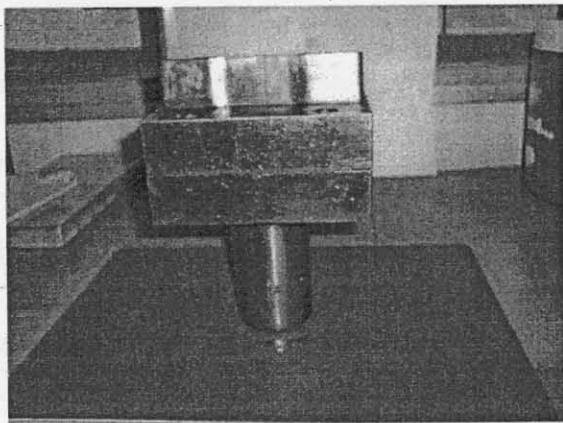
- เครื่องอัดไฮดรอลิก
- แม่พิมพ์อัดขึ้นรูปชิ้นงาน



(a)

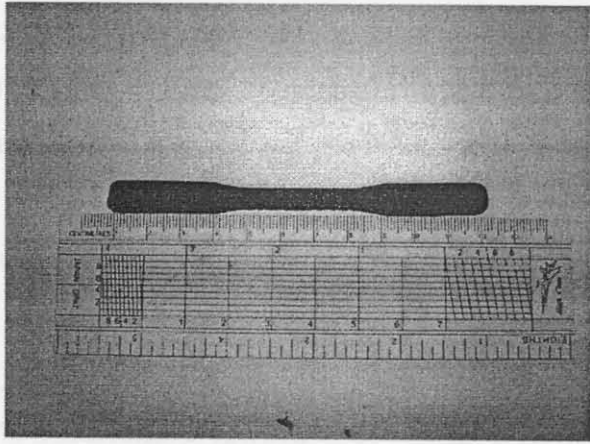


(b)



(c)

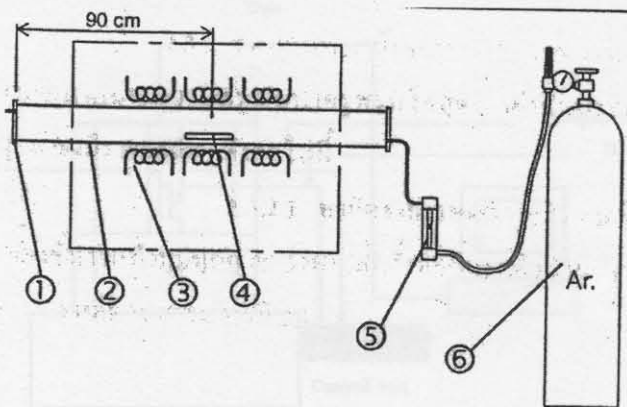
รูปที่ 2.3 แม่พิมพ์อัดขึ้นรูปชิ้นงาน (a, b, c)



รูปที่ 2.4 รูปชิ้นงาน

2.2.3 ขั้นตอนการอบผนึก (Sintering)

ในขั้นตอนนี้ นำชิ้นงานที่ผ่านขั้นตอน 1.2 มาอบผนึก ที่อุณหภูมิ 1200 °C โดยการวางชิ้นงานลงบนแผ่นรองชิ้นงานที่เป็นอลูมิน่า (Al_2O_3) แล้วใส่ชิ้นงานเข้าไปในเตาจากนั้นปล่อยอาร์กอนเข้าไปในอัตรา 4 ลิตร/ นาที และใช้อัตราอุณหภูมิเตาเผา 10 °C / นาที ในการทดลองจะใช้เวลาอบผนึก 1, 1.5, 2 และ 2.5 ชั่วโมง ตามลำดับ เมื่อเสร็จจากขั้นตอนนี้ นำชิ้นงานไปวิเคราะห์ XRD เพื่อหาเฟส NiTi และ DSC เพื่อหาอุณหภูมิการเปลี่ยนแปลงโครงสร้าง



- 1 คือ ฝาปิดห้อง 2 คือ ท่ออะลูมิน่า 3 คือ Heater 4 คือ แท่นรองชิ้นงาน
5 คือ ชุดปรับอัตราการไหล 6 คือ ถังก๊าซอาร์กอน 2, 3, 4 คือ เตเผาอุณหภูมิสูง

รูปที่ 2.5 แสดงภาพการอบผนึกด้วยเตาเผา

2.2.4 กระบวนการทางความร้อน (Heat treatment)

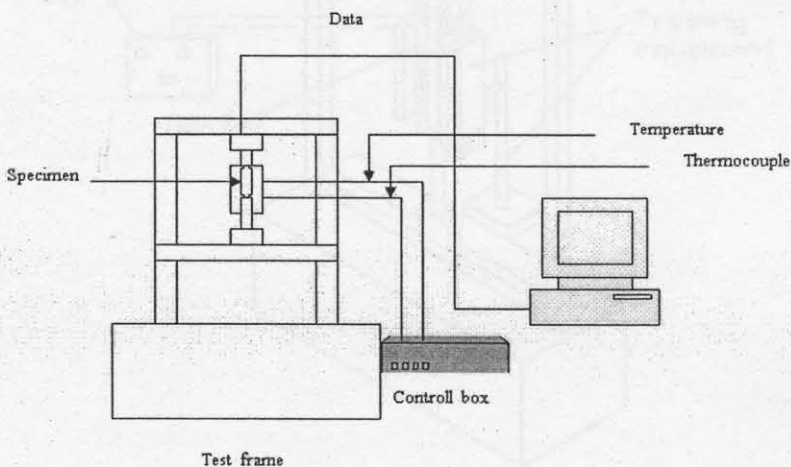
นำชิ้นงานที่ผ่านการวิเคราะห์ XRD ที่ผลออกมาดีที่สุดมาผ่านกระบวนการนี้โดยนำชิ้นงานมาเผาที่อุณหภูมิ 850 °C นาน 2 ชั่วโมง แล้วทำการชุบแข็งโดยจุ่มลงในน้ำเปล่าจากนั้น นำชิ้นงานเผาที่อุณหภูมิ 550 °C นาน 1.5 ชั่วโมง เพื่อทำการอบอ่อน (Annealing) เพื่อลดความเครียดของชิ้นงาน จากนั้นนำไปวิเคราะห์ XRD และ DSC เพื่อดูความแตกต่างระหว่างหลังอบผนึก กับ หลังผ่านกระบวนการทางความร้อน

2.2.5 ทดสอบสมบัติเชิงกล (Mechanical properties)

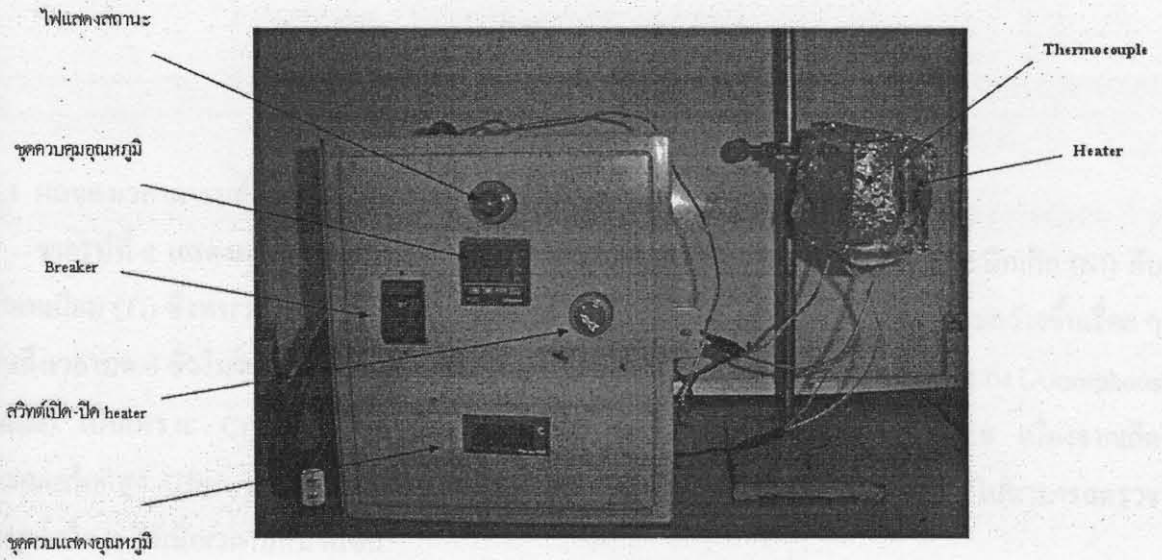
ขั้นตอนนี้นำชิ้นงานทดสอบด้วยเครื่องทดสอบแรงดึง (Housfield, 100 kN) โดยอัตราการดึง 0.5 มิลลิเมตร / นาที

2.2.6 ขั้นตอนฝึกสอน (Training)

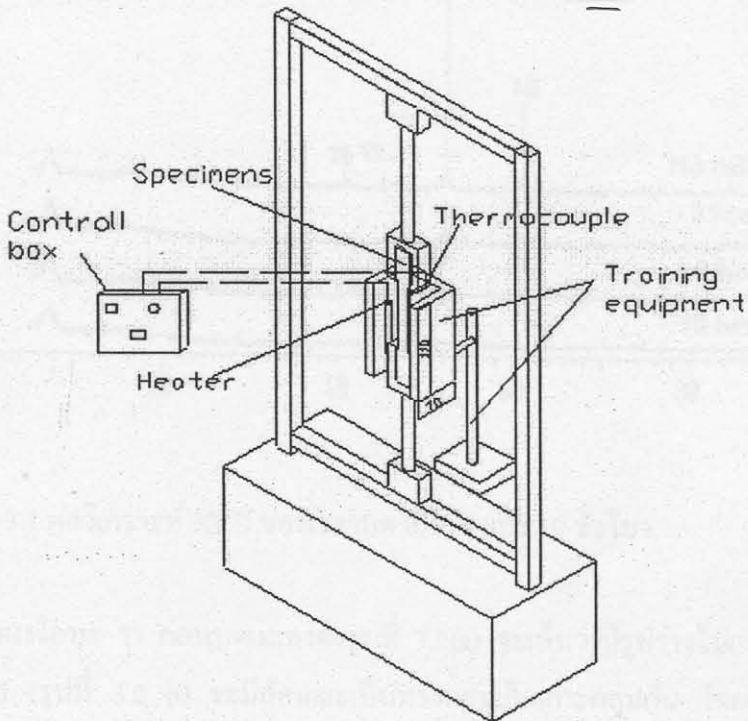
นำชิ้นงานที่ผ่านการทดสอบสมบัติเชิงกลมาฝึกสอนโดยใช้วิธี Thermomechanical training (รูปที่ 2.6) โดยนำชิ้นงานมาจับยึดกับเครื่องทดสอบแรงดึง แล้วให้เย็นโดยให้อุณหภูมิต่ำกว่า $M_f = 46$ °C จากนั้นดึงด้วยแรง 400 N. หรือ 40 MPa แล้วหยุด เพิ่มอุณหภูมิจนถึงอุณหภูมิของ $A_s = 82$ °C ได้จากการวิเคราะห์ด้วย DSC และให้อุณหภูมิลดลงอย่างรวดเร็ว จนถึงอุณหภูมิต่ำกว่า M_f ประมาณ 15 °C แล้วปลดแรงให้เหลือ 0 N. เรียกการทำแบบนี้ว่าการฝึกสอน 1 รอบ การควบคุมอุณหภูมิจะใช้อุปกรณ์ดังรูปที่ 2.7



รูปที่ 2.6 ระบบของอุปกรณ์การฝึกสอน



รูปที่ 2.7 อุปกรณ์การฝึกสอน (ชุดวัดอุณหภูมิและการควบคุม)



รูปที่ 2.8 อุปกรณ์การฝึกสอน(ชุดจับยึดชิ้นงาน)