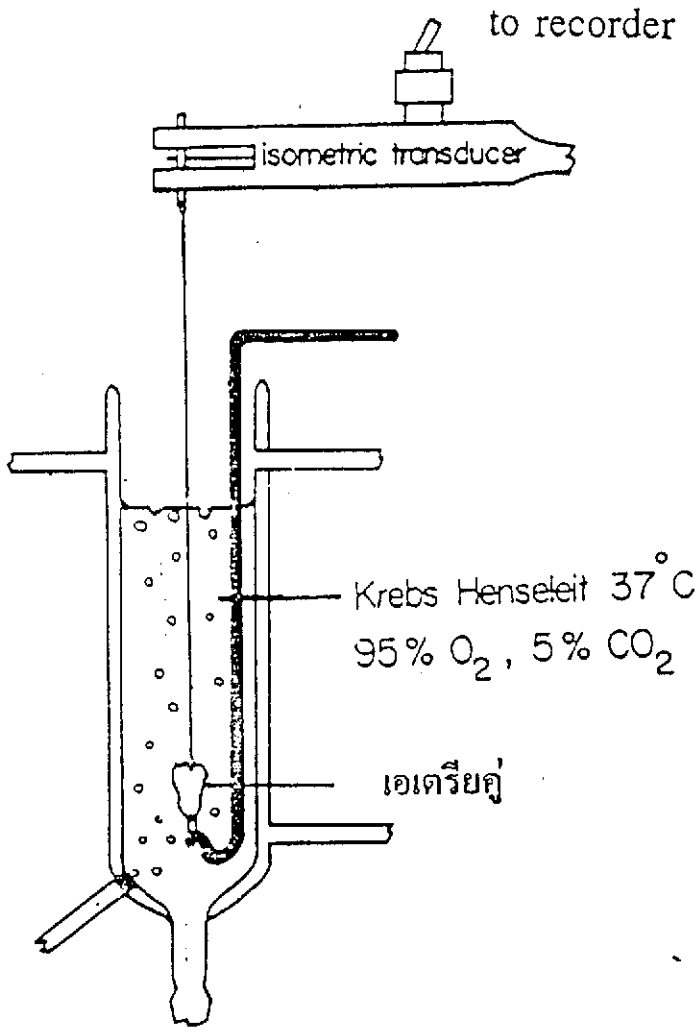


## 1.5 ผลและการอภิปรายผล

จากการนำรากต้นกระชายหลังง (Elettariopsis spp.) มาสกัดด้วยตัวทำละลาย เมธานอลหลังจากนั้นนำมาผ่านคอลัมน์โครมาโทกราฟี ซึ่งในการวิจัยครั้งนี้ยังไม่สามารถแยกสารให้บริสุทธิ์ได้ เนื่องจากสารส่วนใหญ่มีความเป็นขี้ผึ้ง ยากในการทำให้บริสุทธิ์ ซึ่งจำเป็นต้องใช้ เครื่องมือ อุปกรณ์ และเทคนิคการแยกที่ทันสมัย อาจจะทำให้ได้สารเคมีที่น่าสนใจและเป็นประโยชน์ในงานทางด้านเภสัชวิทยา และการแพทย์ต่อไป แต่จากผลการวิจัยดังกล่าวคาดว่าจะ เป็นแนวทางในการศึกษาต่อไปในอนาคต

จากการนำสารสกัดเมธานอลของต้นกระชายหลังง ไปทดสอบฤทธิ์ทางด้านเภสัชวิทยา พบว่าสารสกัดเมธานอลสามารถทำให้กล้ามเนื้อเรียบของหลอดลมคลายตัวได้ ส่วนผลต่อหัวใจจะเป็นไปในการกระตุ้นหรือยับยั้ง ยังไม่สามารถตอบได้แน่ชัดเพราะสารสกัดทำให้เอเตรียตบสนองๆ ไม่สม่ำเสมอ และไม่ได้ทำการทดลองซ้ำเนื่องจากสารมีปริมาณน้อย ซึ่งจากผลที่ได้ แสดงให้เห็นว่าในต้นกระชายหลังงมีสารเคมีที่มีฤทธิ์ต่อกล้ามเนื้อเรียบของหลอดลมและหัวใจ อาจจะเป็นประโยชน์ทางการแพทย์ สมควรที่จะทำการศึกษาให้ละเอียดยิ่งขึ้นต่อไป



ภาพประกอบ : ไดอะแกรมแสดงการจัดเอเทรียคู้ในหลอดทดลองสำหรับแช่เนื้อเยื่อ