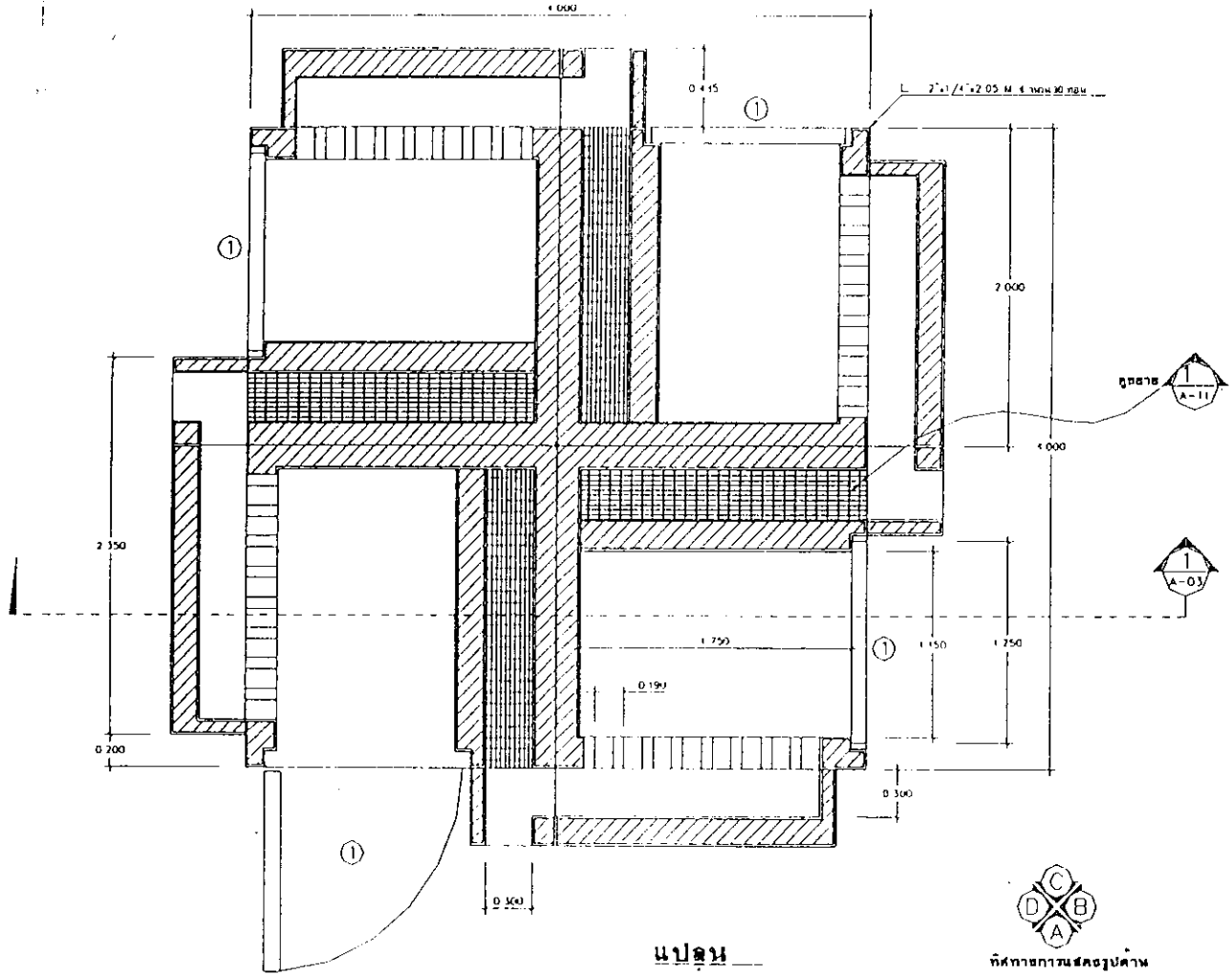


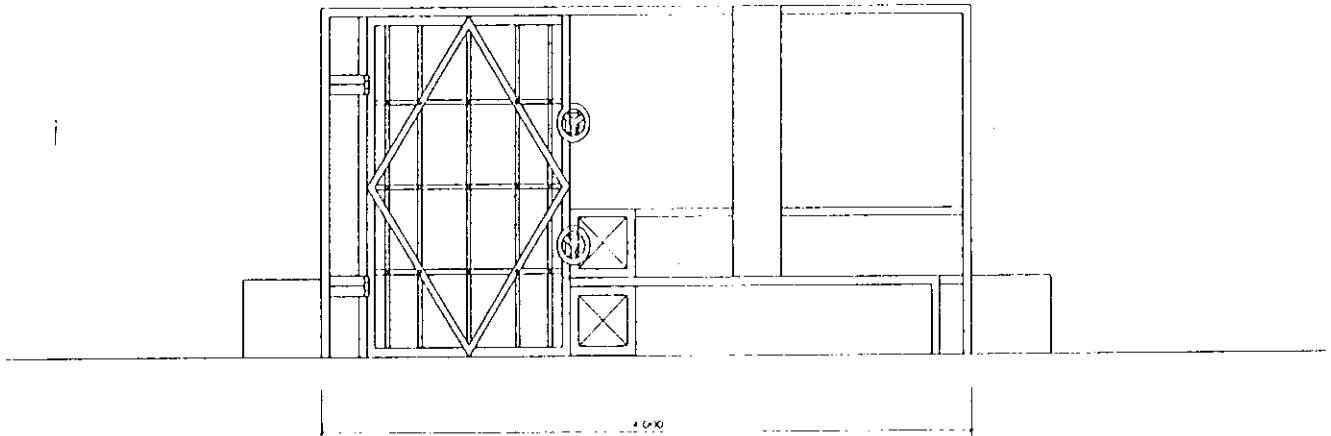
ภาคผนวก ผ.5  
แบบก่อสร้างเตาเผาอิฐประหยัดพลังงาน



แปลน  
มาตราส่วน 1:25

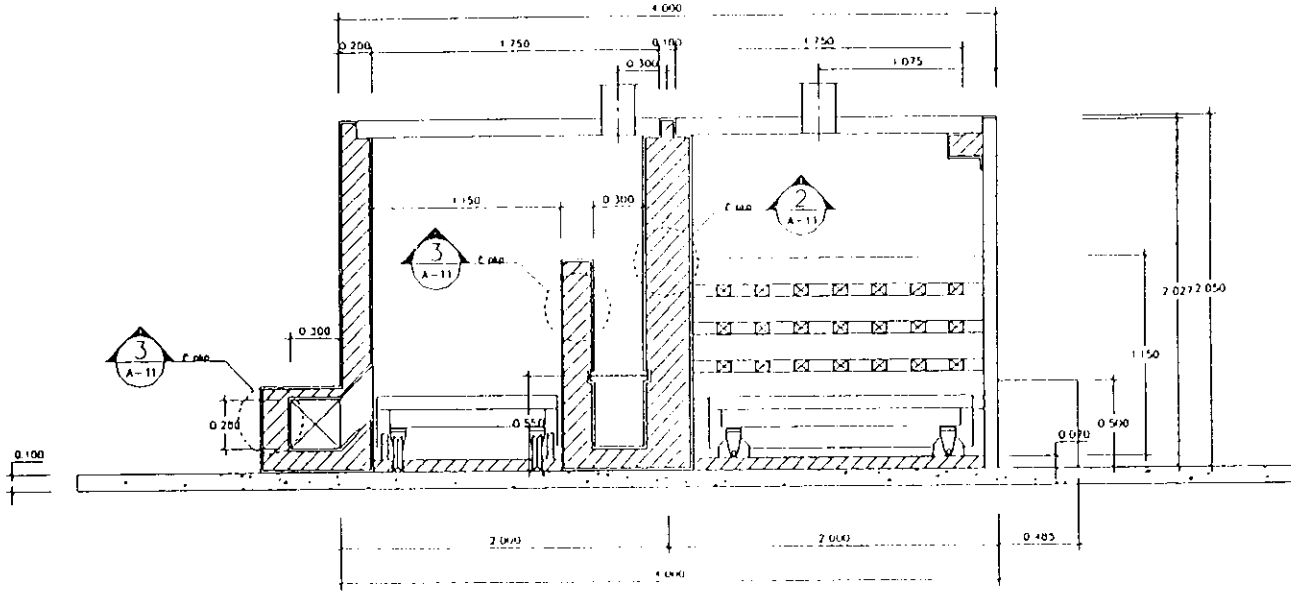


ภาควิชาสถาปัตย์ คณะสถาปัตยกรรมศาสตร์ มหาวิทยาลัยศิลปากร 111 ถนนวิภาวดีรังสิต แขวงจตุจักร เขตจตุจักร กรุงเทพฯ 10710	REVISION APPROVED DATE X	PROJECT NAME โครงการปรับปรุงอาคารเรียน อนุบาลราชบุรี อนุบาลราชบุรี	DRAWING CHECKED BY CHECK DWG. NO. A-01



รูปด้าน A.B.C.D  
 1/25

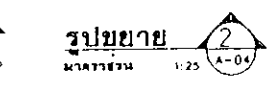
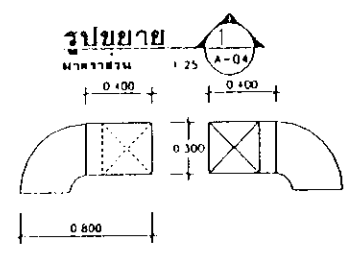
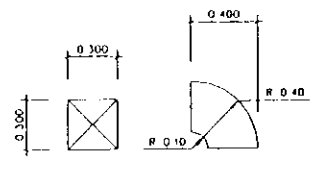
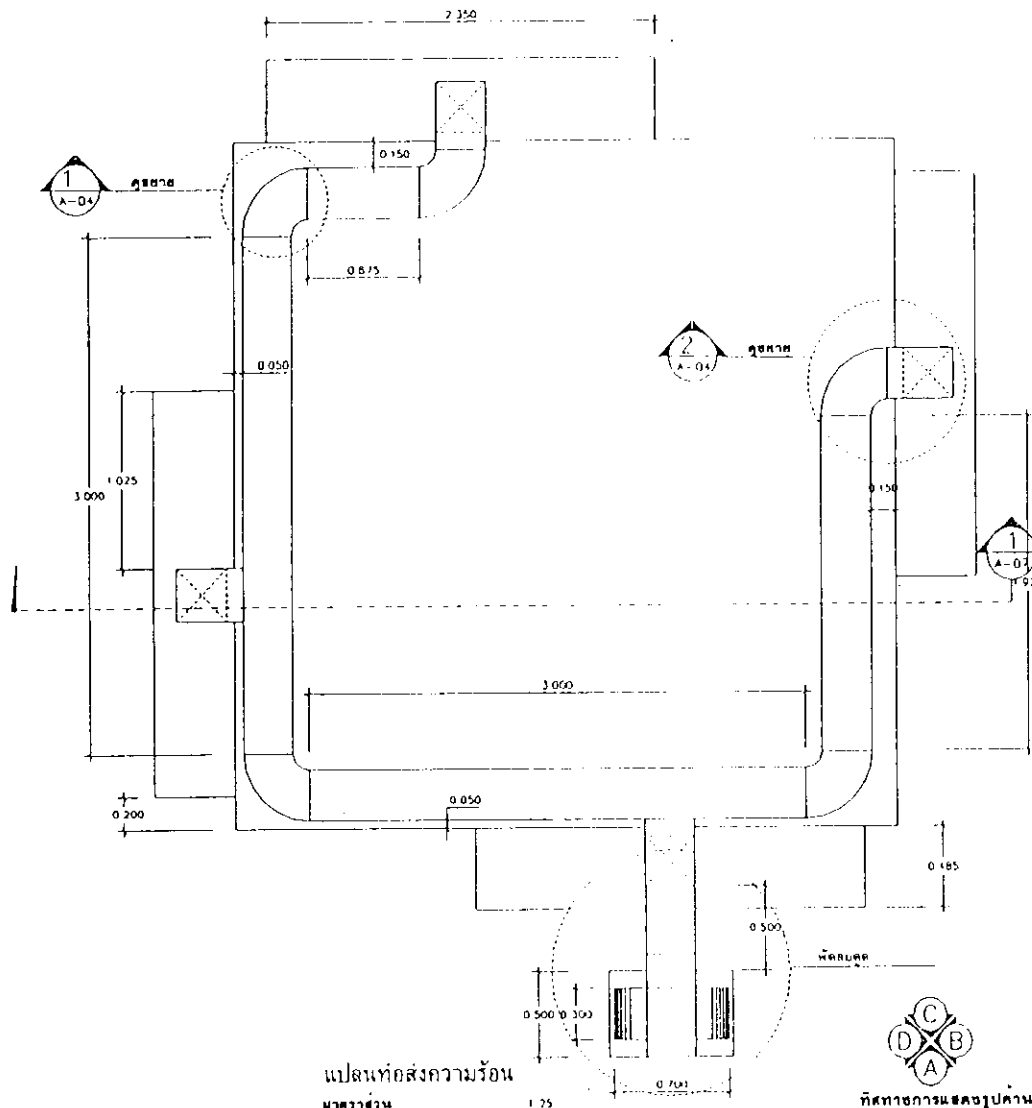
ภาควิชา วิศวกรรมเครื่องกล วิศวกรรมเครื่องกล 100000 100000 100000 100000	PERSON APPROVED DATE I	PROJECT NAME ภาควิชาวิศวกรรมเครื่องกล DRAWING TITLE รูปด้าน A.B.C.D	DRAWING NUMBER CHECK A-02



รูปตัด  
 1  
 A-03

ภาควิชา วิศวกรรมเครื่องกล	REVISION	PROJECT NAME	DRAWING NO.
	APPROVED	โครงการปรับปรุงระบบระบายน้ำ	DRINKING WATER TREATMENT PLANT
DATE	X	DATE	X
ภาควิชา วิศวกรรมเครื่องกล Faculty of Engineering Srinakharinwirot University		ภาควิชา วิศวกรรมเครื่องกล DECK	0-03 A-03

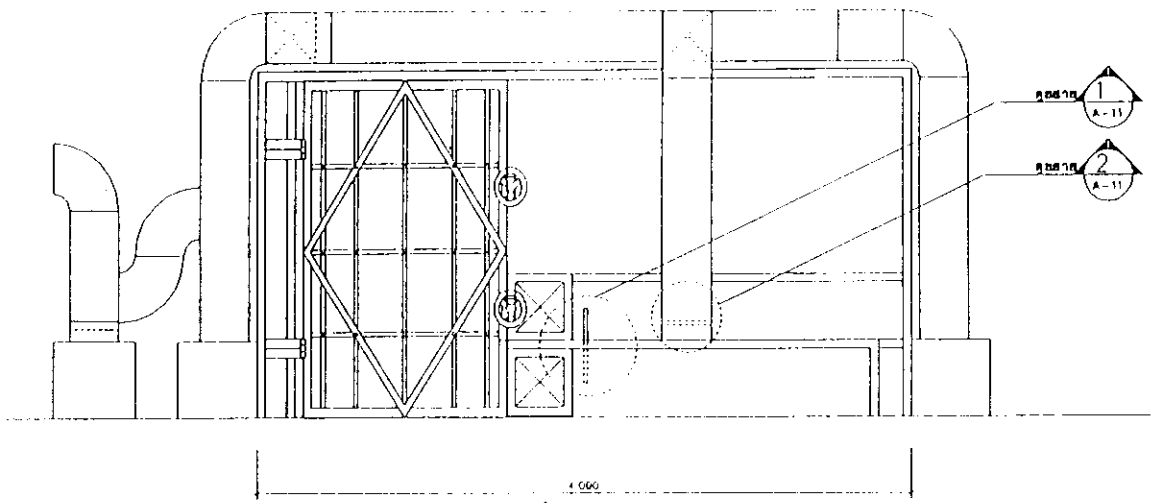




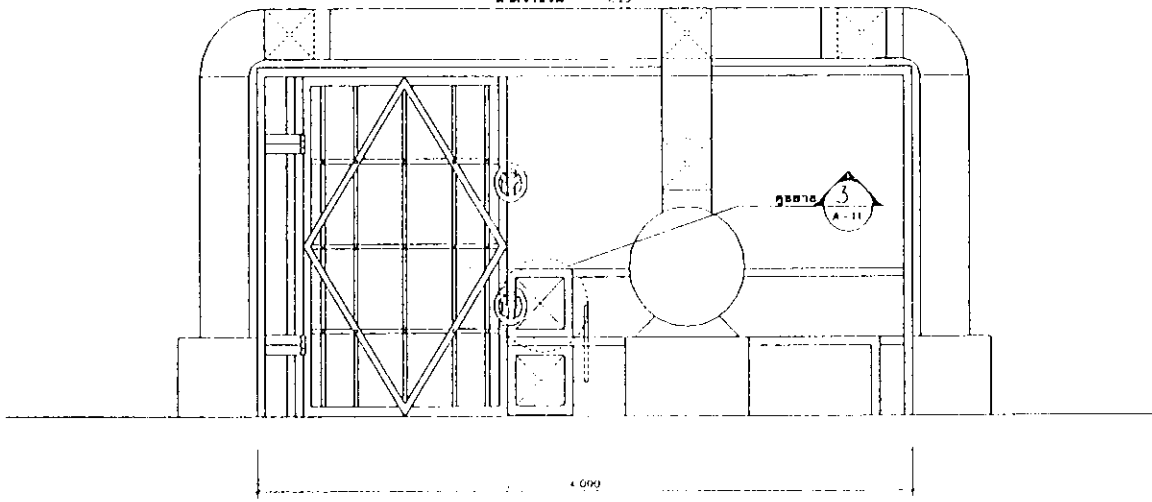
แปลนท่อกส่งความร้อน  
ขนาดรวม 1:25

ทิศทางการไหลของไอน้ำ  
ทิศทางการไหลของไอน้ำ

PROJECT NAME โครงการปรับปรุงระบบประปา ORGANIZATION วิศวกรรมสถานแห่งประเทศไทย	DRAWING NO. DWG NO. A-04
	CHECK ช.ค.ค.
REVISION APPROVED DATE X	ภาควิชา วิศวกรรมเครื่องกล วิศวกรรมเครื่องกล ภาควิชาวิศวกรรมเครื่องกล
ภาควิชา วิศวกรรมเครื่องกล ภาควิชาวิศวกรรมเครื่องกล ภาควิชาวิศวกรรมเครื่องกล	ภาควิชา วิศวกรรมเครื่องกล DWG NO. A-04

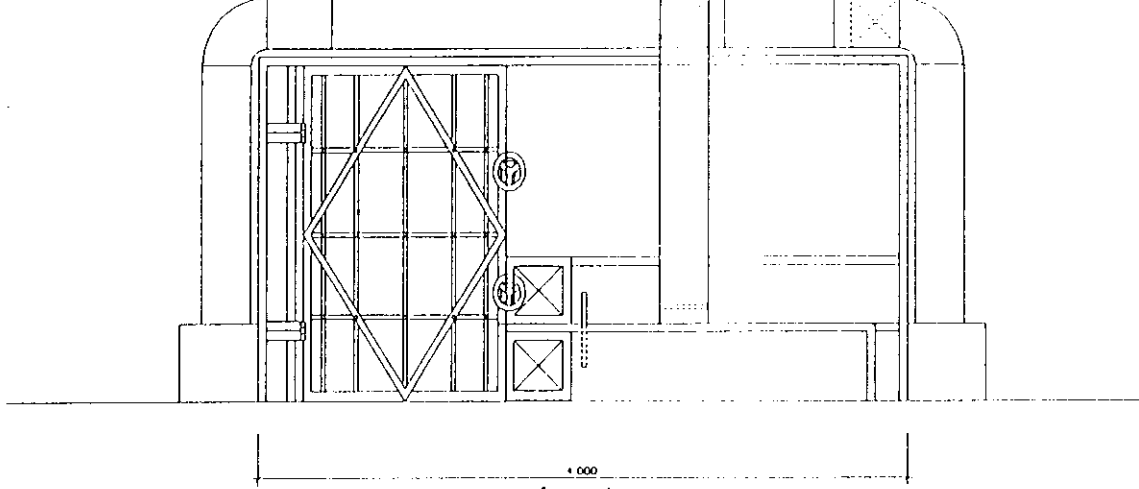


รูปदान B  
ขนาดจริง 1:25

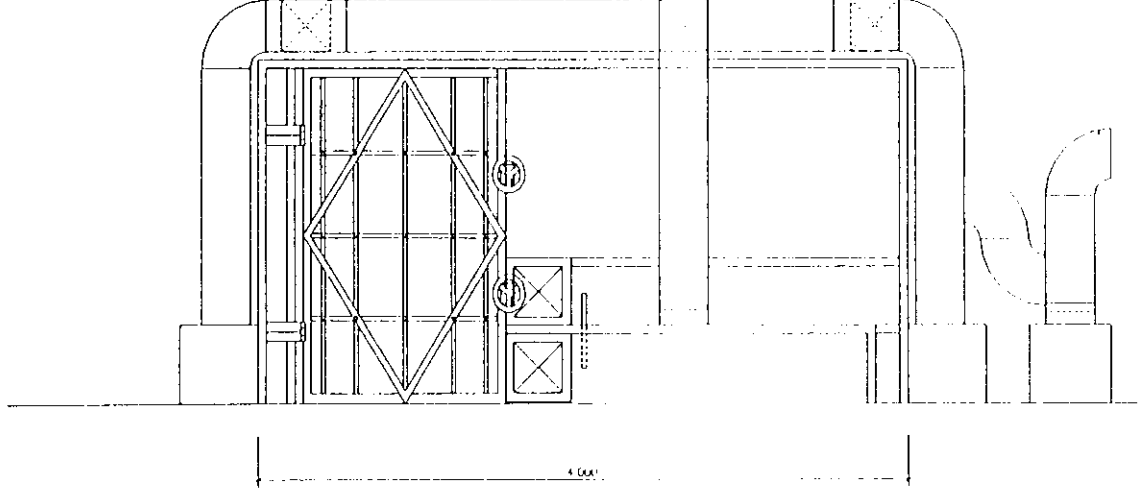


รูปदान A  
ขนาดจริง 1:25

ภาควิชา วิศวกรรมเครื่องกล ม.ขอนแก่น 40000 วิศวกรรมเครื่องกล 40000 วิศวกรรมเครื่องกล	REVISION	PROJECT NAME เสนอโครงการประตูหน้าต่าง	DRAWING CHECKED BY ชัยวัฒน์	DRAWING NO. A-05
	APPROVED DATE X	PROJECT CHECKED BY ชัยวัฒน์	DRAWING TITLE ประตูหน้าต่าง	DRAWING CHECKED BY ชัยวัฒน์



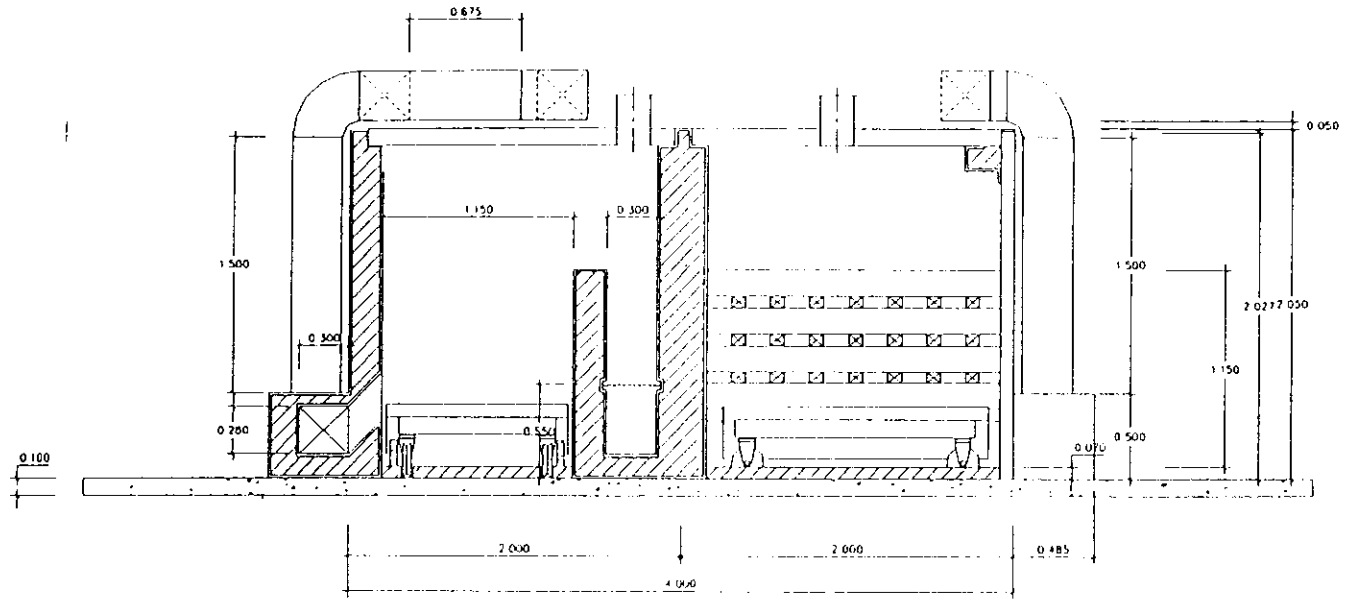
รูปด้าน C  
ขนาดจริง 1:25

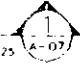


รูปด้าน D  
ขนาดจริง 1:25

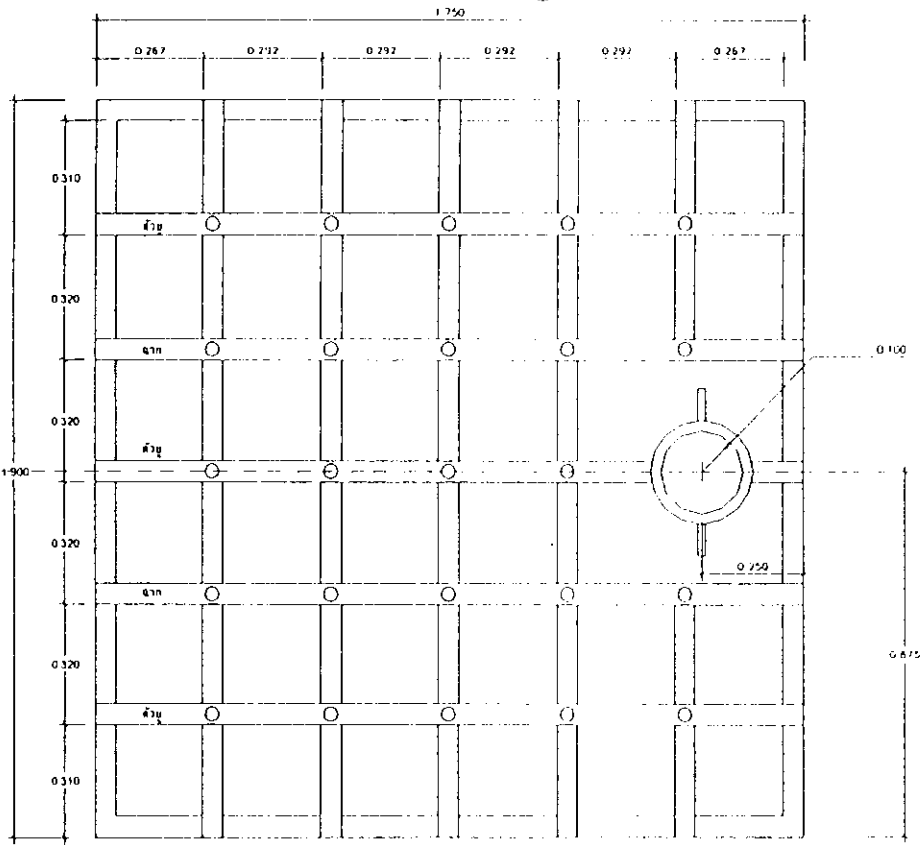
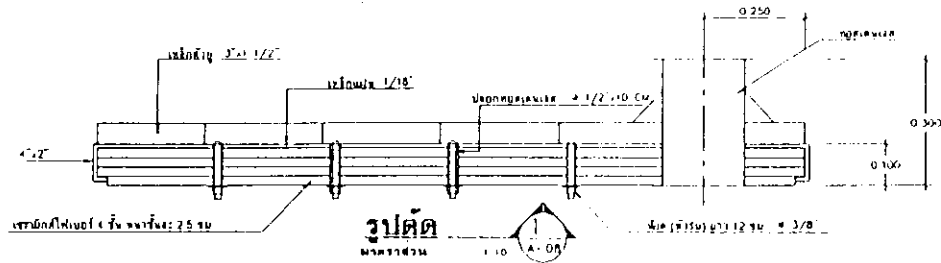
ภาควิชา วิศวกรรมเครื่องกล มหาวิทยาลัยเทคโนโลยีพระจอมเกล้าธนบุรี ภาควิชาวิศวกรรมเครื่องกล เลขที่ ๒๒๒๒๒๒๒๒ กรุงเทพฯ ๑๐๖๑๑	REVISION	PROJECT NAME	DRAWING CHECKED BY	DWG. NO.
	APPROVED	มหาวิทยาลัยเทคโนโลยีพระจอมเกล้าธนบุรี	CHECK	A-06
	DATE	DRAWING/CHECKED BY		
	X	DATE		





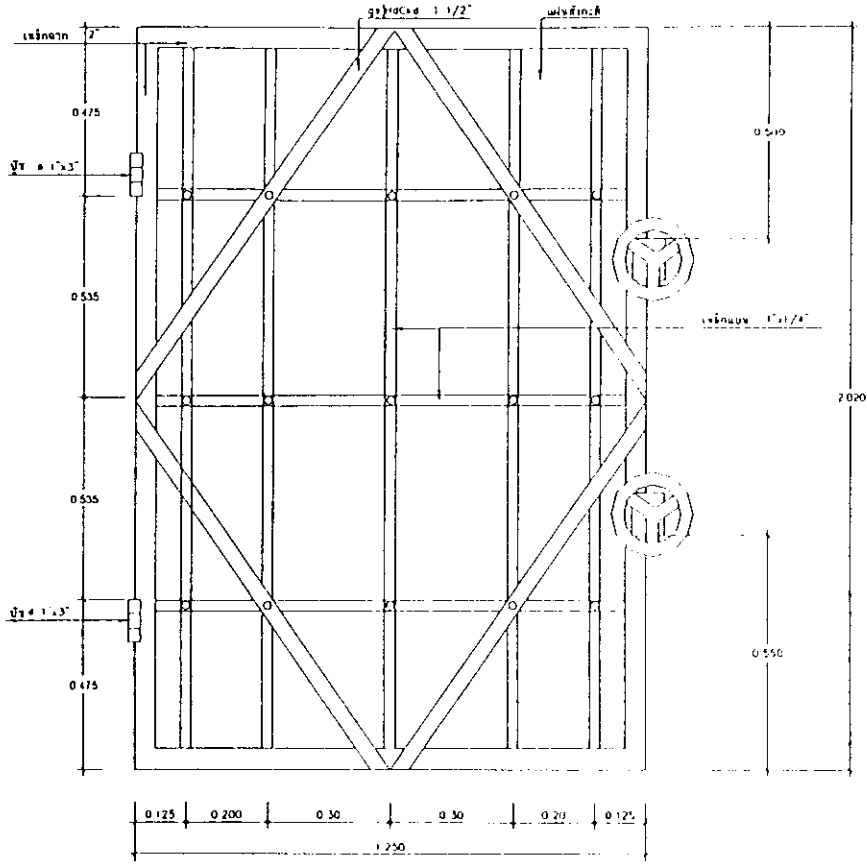
รูปตัด   
 ขนาดรวม 1:25

ภาควิชา วิศวกรรมเครื่องกล M. วิศวกรรมเครื่องกล Address: Bangkok S. 1000000000	REVISION APPROVED DATE: X	PRODUCT NAME เครื่องจักรกลประเภท... DRAWING TITLE รูปตัด	DRAWING CHECKED BY: อนุมัติ CHECK	Dwg. No. A-07

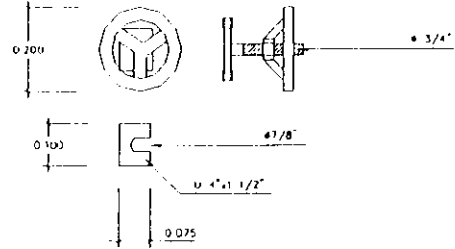


**แปลนหลังคา**  
 หมายเลขชิ้น 1 10

<b>ภาควิชา วิศวกรรมเครื่องกล</b> <b>ร.ร.ช่างเทคนิค</b> วิทยาลัยเทคนิค นครศรีธรรมราช NECTEC 5022	REVISION APPROVED DATE X	PROJECT NAME เสนอการขึ้นโครงหลังคา วิทยาลัยเทคนิค นครศรีธรรมราช	DRAWING GROUP วิศวกรเครื่องกล ช.ช.ช.	DWG NO. A-08



**รูปขยายประตู ①**  
 มาตรฐาน 1:10



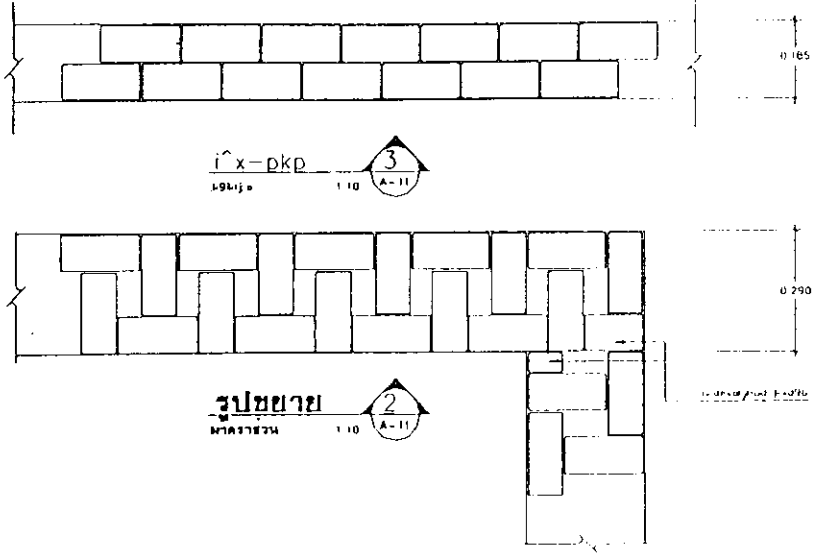
**รูปขยายสลักปิดประตู**  
 มาตรฐาน 1:10



**แป้น**  
 มาตรฐาน 1:10

ภาควิชา วิศวกรรมเครื่องกล ม.สูงช่างานเทคนิค K.S.B.S.C.I.2001	REVISION	PRODUCT NAME เหล็กฉากรับประตูหน้าต่าง	DRAWING CHECKER C.M.C.P.V.	DWG. NO. A-09
	APPROVED	DRAWING TITLE รูปขยายประตู		
	DATE	X		

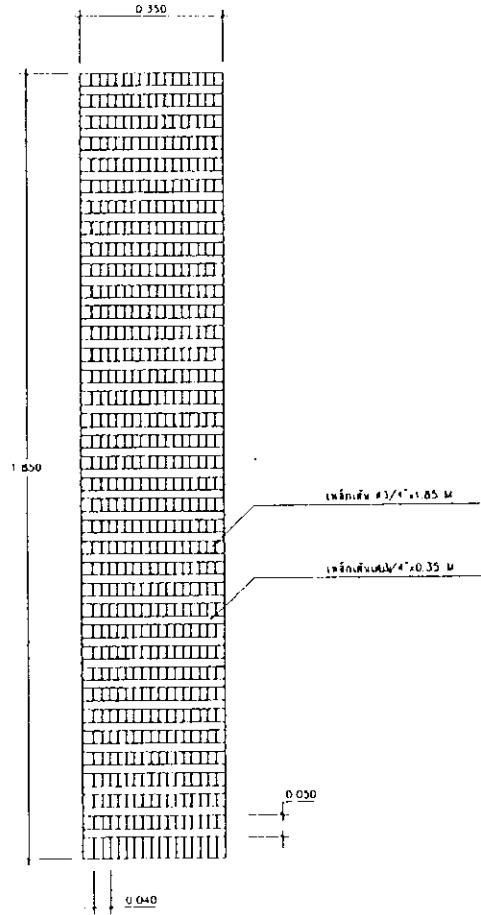




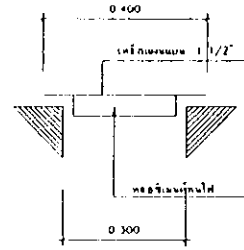
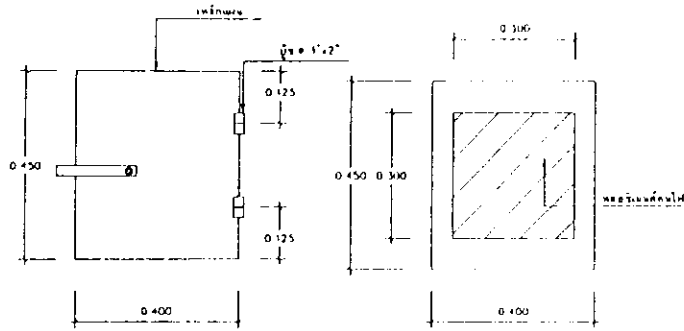
รูปขยาย  
มาตราส่วน 1:10  
A-11

รูปขยาย  
มาตราส่วน 1:10  
A-11

รูปขยาย  
มาตราส่วน 1:10  
A-11

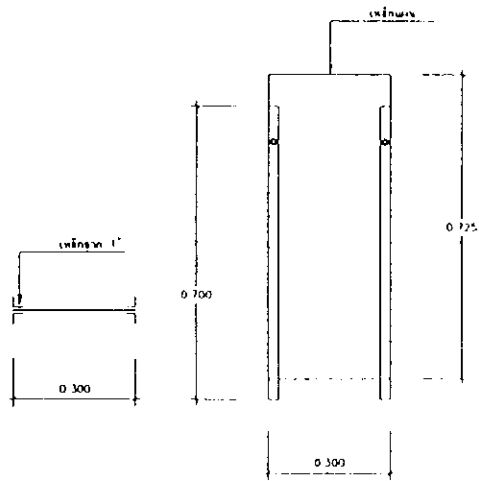
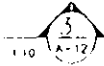


<b>ภาควิชา วิศวกรรมโยธา</b> <b>มหาวิทยาลัยเทคโนโลยีพระจอมเกล้าธนบุรี</b> M. สถาบันวิศวกรรมโยธา M. Institute of Technology B. Rajabhat Institute	REVISION APPROVED DATE X	PROJECT NAME โครงการปรับปรุงโครงสร้างอาคาร DRAMAGRILL 10808	DRAWING CHECKED BY CHECK	DRAWING NO. A-11
	DATE X	PROJECT NAME โครงการปรับปรุงโครงสร้างอาคาร DRAMAGRILL 10808	DRAWING CHECKED BY CHECK	DRAWING NO. A-11



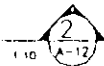
รูปขยาย

1:10

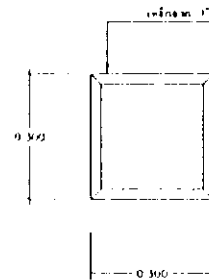


รูปขยาย

มาตรฐาน

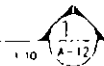


1:10

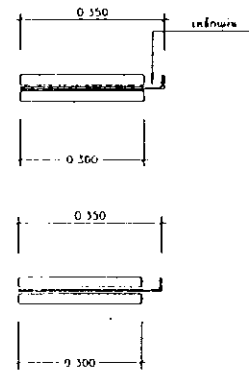


รูปขยาย

มาตรฐาน



1:10



ภาควิชาวิศวกรรมเครื่องกล  
 ภาควิชาวิศวกรรมเครื่องกล  
 ม.เทคโนโลยีพระจอมเกล้าธนบุรี

REVISION

APPROVED

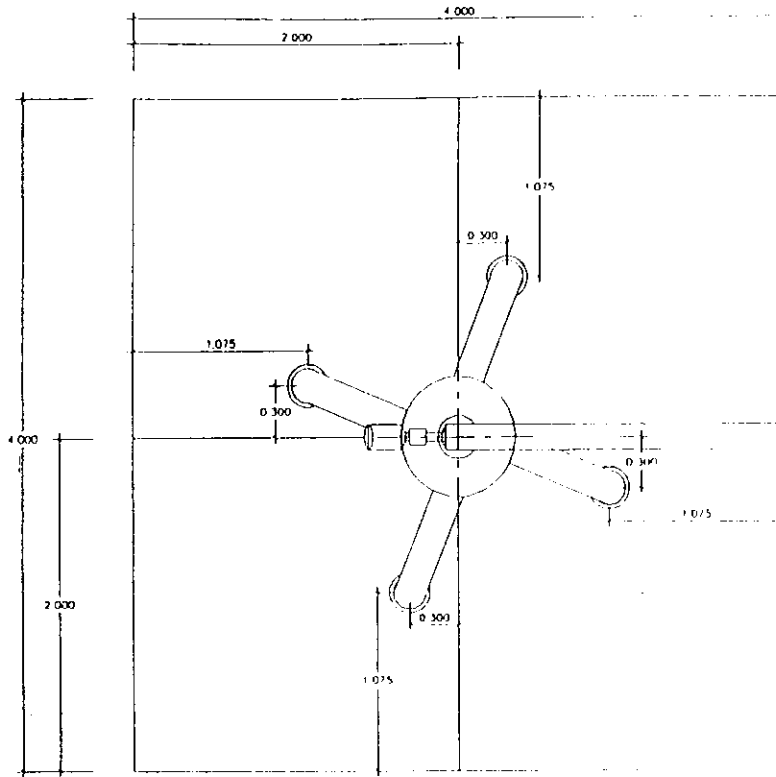
DATE

PROJECT NAME  
 ภาควิชาวิศวกรรมเครื่องกล  
 DRAWING TITLE  
 รูปขยาย

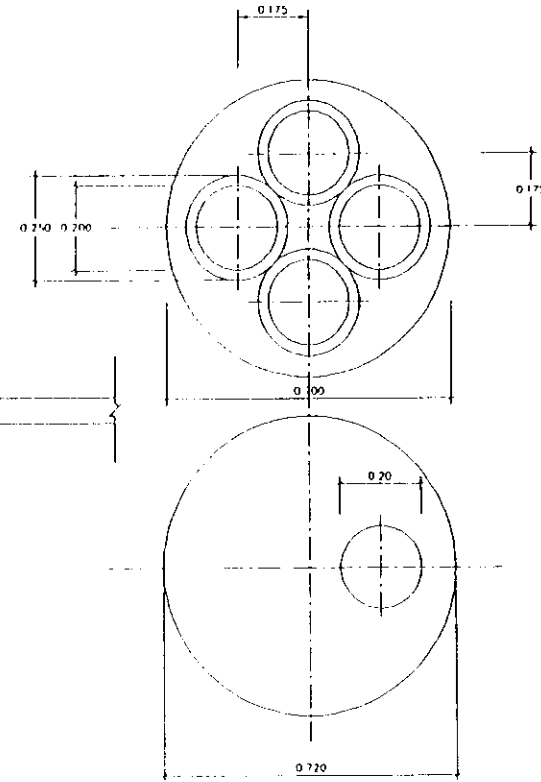
DRAWING CHECKED BY  
 CHECK

DWG. NO.

A-12

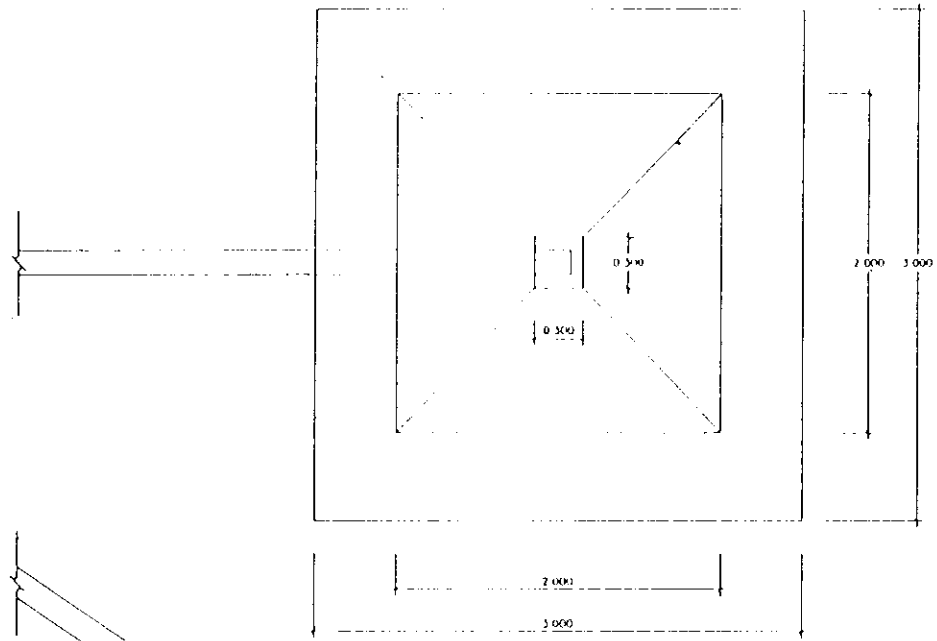


แปลนทอส่งขี้เสวย  
มาตราส่วน 1:25

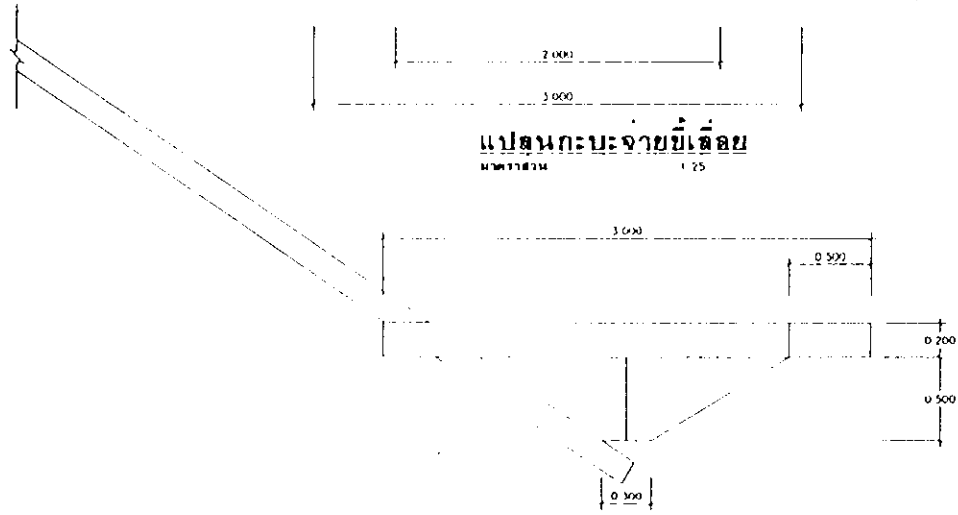


ขี้เสวย  
มาตราส่วน 1:10

ภาควิชา วิศวกรรมเครื่องกล M. วิศวกรรมเครื่องกล FACULTY OF ENGINEERING SUBJECT CODE	REVISION	PROJECT NAME	DESIGNED BY	DWG. NO.
	APPROVED	เครื่องสูบลมแบบพัดลม	CHECK	A-13
	DATE	DATE		



**แผ่นกระเบื้องจ่ายขี้เลื่อย**  
 1 25

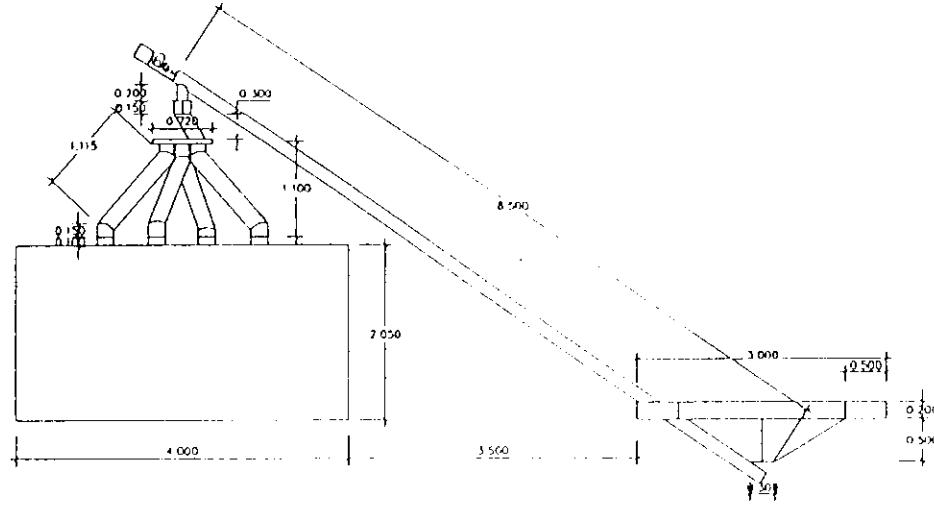


**รูปค้ำกระเบื้องจ่ายขี้เลื่อย**  
 1 25

ภาควิชา วิศวกรรมเครื่องกล ภาควิชาวิศวกรรม ภาควิชาวิศวกรรม 5.0001.001	REVISION	PROJECT NAME	DRAWING NO.
	APPROVED	โครงการปรับปรุงเครื่องจักร DRAINAGE ระบบจ่ายขี้เลื่อย	DWG. NO. A-14
	DATE	CHECK	

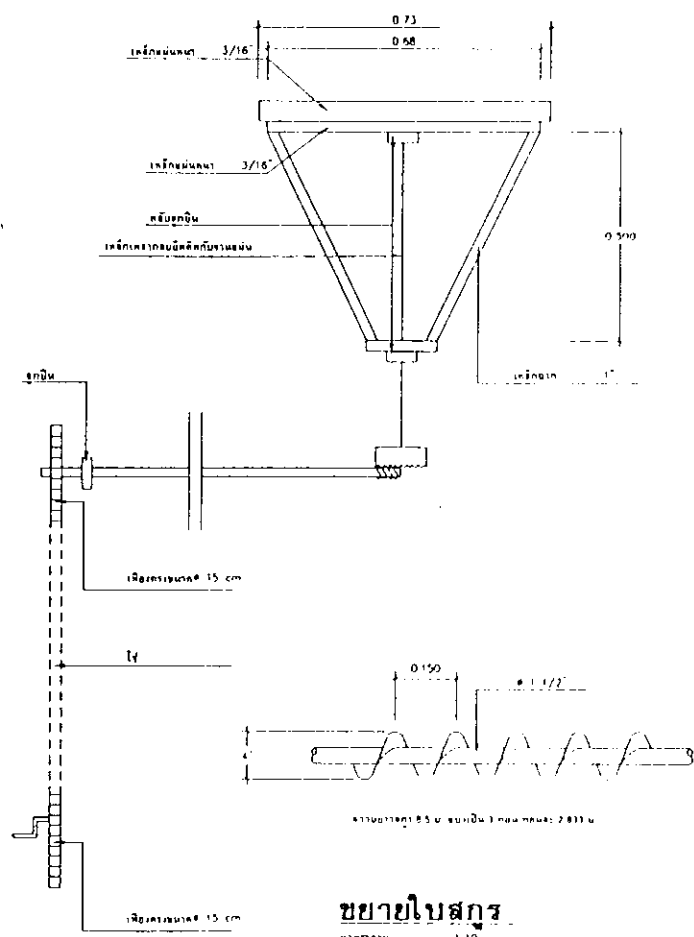




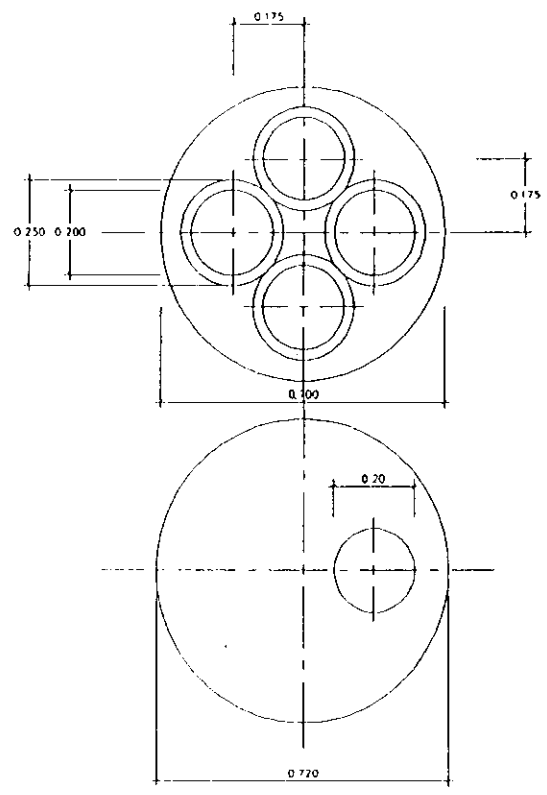


รูปदानทาส่งขี้เฝอย  
หน้าโครงถัก ( 5 )

ภาควิชา วิศวกรรมเครื่องกล มหาวิทยาลัยเทคโนโลยีพระจอมเกล้าธนบุรี 6-25118 6-25119 6-25120	REVISION	PROJECT NAME โครงการปรับปรุงระบบปรับอากาศ	DRAWING NUMBER BY UNIT CHECK	DWG. NO. A-16
	APPROVED	DRAWING TITLE รูปถัก		
	DATE X			

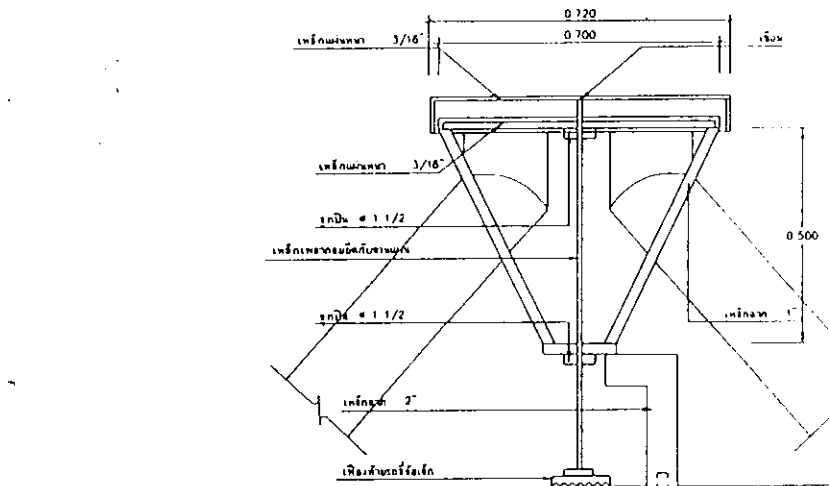


**ขยายใบสกรู**  
ขนาดจริง 1:10

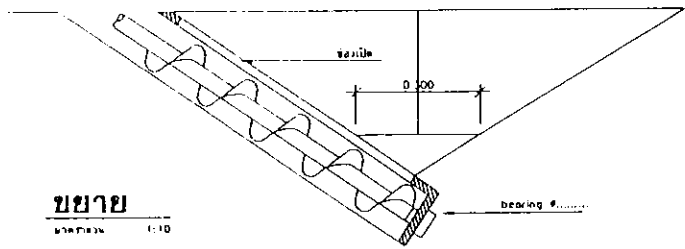


**ขยาย**  
ขนาดจริง 1:10

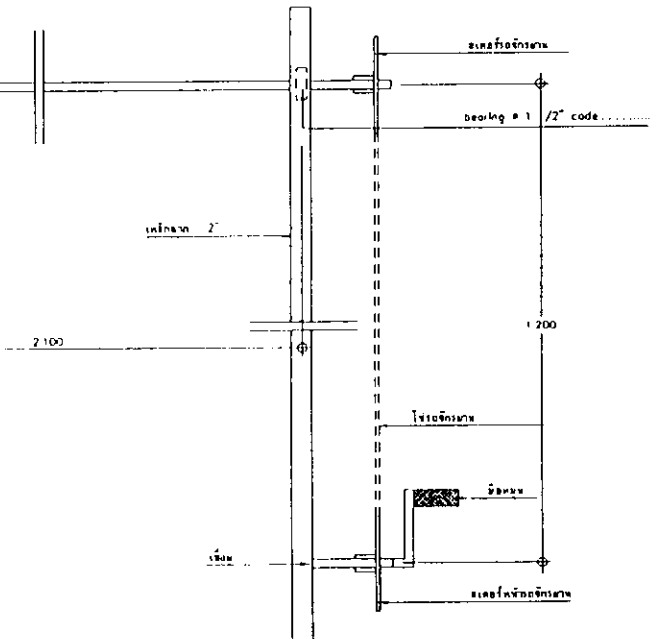
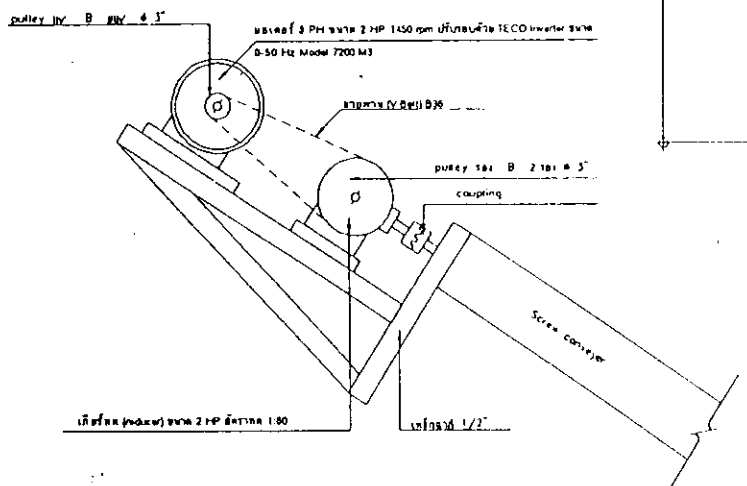
ภาควิชา วิศวกรรมเครื่องกล ม.ขอนแก่น 40000 ขอนแก่น 5.000.000	REVISION APPROVED DATE X	PROJECT NAME เสนอวิธีขึ้นบันไดระฆังจาก DRAWING TITLE ขยายสกรู	DRAWING CHECKED BY DDC. MO. CHECK A-17
	ภาควิชา วิศวกรรมเครื่องกล ม.ขอนแก่น 40000 ขอนแก่น 5.000.000	REVISION APPROVED DATE X	PROJECT NAME เสนอวิธีขึ้นบันไดระฆังจาก DRAWING TITLE ขยายสกรู



**ขย ๗ ย**  
ขนาดจริง 1:10



**ขย ๗ ย**  
ขนาดจริง 1:10



<b>ภาควิชา วิศวกรรมเครื่องกล</b> <b>ศาสตราจารย์ ดร.สุวิทย์</b> <b>ศาสตราจารย์ ดร.สุวิทย์</b> <b>ศาสตราจารย์ ดร.สุวิทย์</b>	PROJECT NAME โครงการ.....	DRAWING NO A-18
	REVISION APPROVED DATE	CHECK DATE