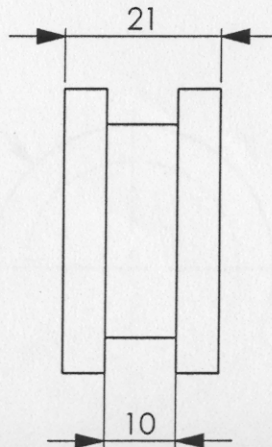
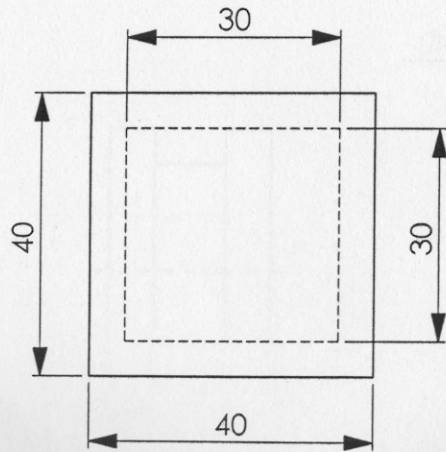
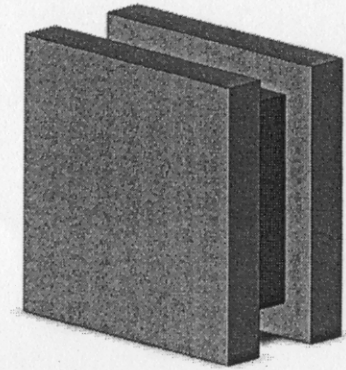
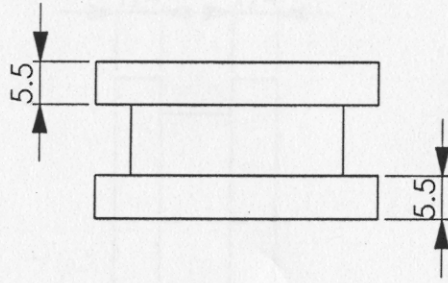


ภาคผนวก ข

แบบอุปกรณ์ที่สร้างขึ้นในงานวิจัย



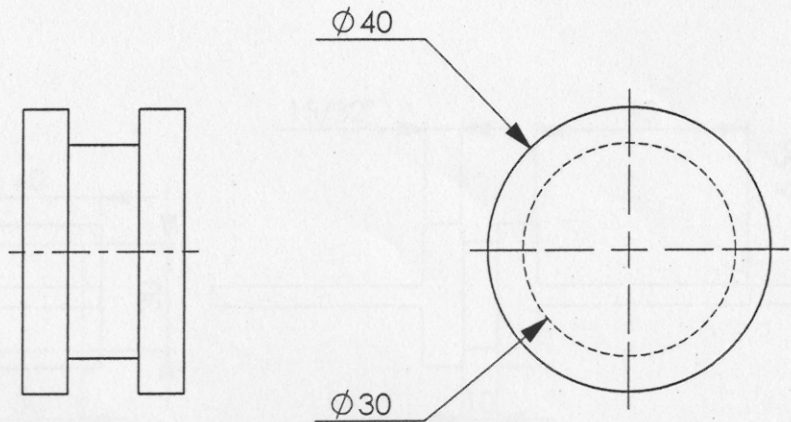
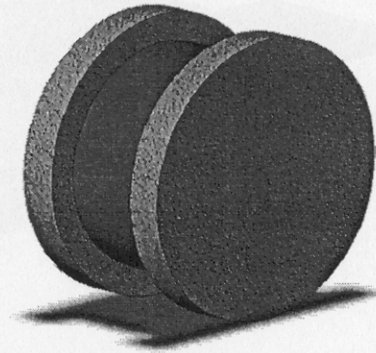
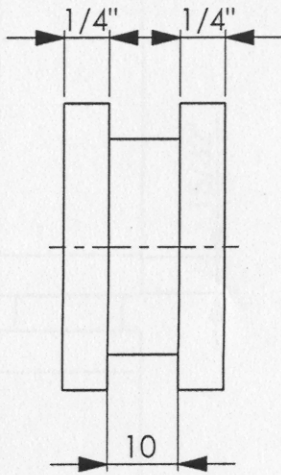
แบบชิ้นงานที่ 1

มาตราส่วน 1 : 1

หมายเหตุ: ชิ้นงานรับแรงกด ชนิดแผ่นสี่เหลี่ยม มีขนาดชิ้นงานต่างๆ แสดงในตารางได้ดังนี้

รายการ	ขนาดแผ่นยางสี่เหลี่ยม (mm)	ขนาดแผ่นเหล็กสี่เหลี่ยม (mm)
ชิ้นงานที่ 1	30 x 30 x 10	40 x 40 x 5.5
ชิ้นงานที่ 2	40 x 40 x 18	50 x 50 x 5.5
ชิ้นงานที่ 3	50 x 50 x 30	60 x 60 x 5.5

NAME	DATE	 มหาวิทยาลัยสงขลานครินทร์ ภาควิชาวิศวกรรมเครื่องกล
DRAWN Mr. Wipoo P.	5/3/49	
CHECKED Mr. Wipoo P.	5/3/49	
ENG APPR. Mr. Wipoo P.	5/3/49	
APPROVED		
COMMENTS:		TITLE: ชิ้นงานรับแรงกดชนิดแผ่นสี่เหลี่ยม
SIZE	A4	
SCALE: 1:1	WEIGHT:	SHEET 1 OF 5



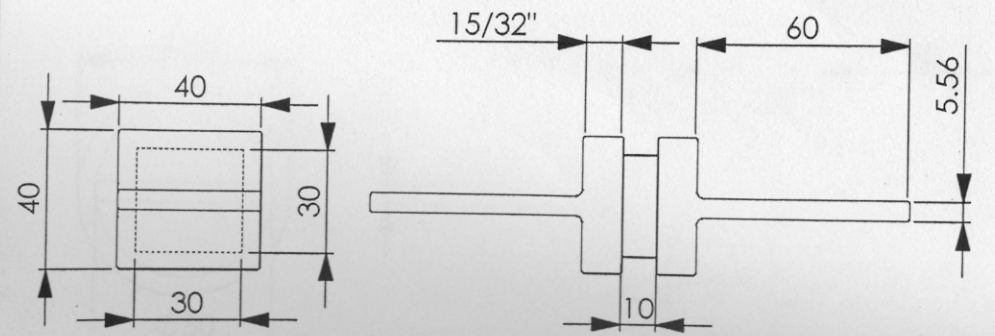
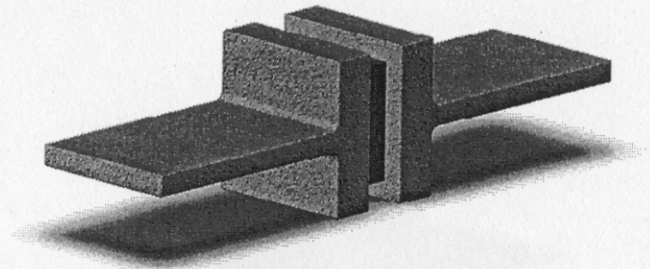
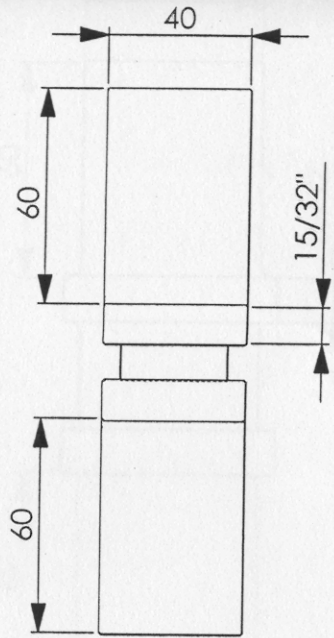
แบบชิ้นงานที่ 1

มาตราส่วน 1 : 1

หมายเหตุ : ชิ้นงานรับแรงกดชนิดแผ่นกลม มีขนาดชิ้นงานต่างๆ แสดงในตารางดังนี้

รายการ	ขนาดแผ่นยางกลม (mm)	ขนาดแผ่นเหล็กกลม (mm)
ชิ้นงานที่ 1	30 x 30 x 10	40 x 40 x 1/4"
ชิ้นงานที่ 2	40 x 40 x 18	50 x 50 x 1/4"
ชิ้นงานที่ 3	50 x 50 x 30	60 x 60 x 1/4"

	NAME	DATE	 มหาวิทยาลัยสงขลานครินทร์ ภาควิชาวิศวกรรมเครื่องกล
DRAWN	Mr. Wipoo P.	5/3/49	
CHECKED	Mr. Wipoo P.	5/3/49	
ENG APPR.	Mr. Wipoo P.	5/3/49	
APPROVED			
COMMENTS:			TITLE:
			ชิ้นงานรับแรงกดชนิดแผ่นกลม
SIZE		A4	
SCALE: 1:1	WEIGHT:	SHEET 2 OF 5	



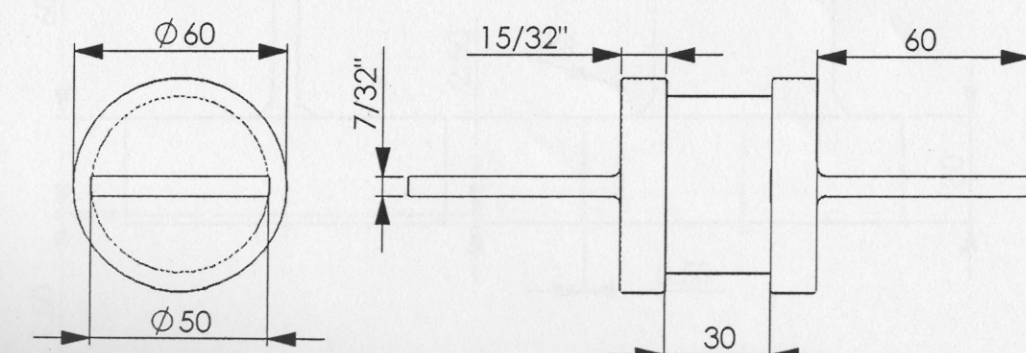
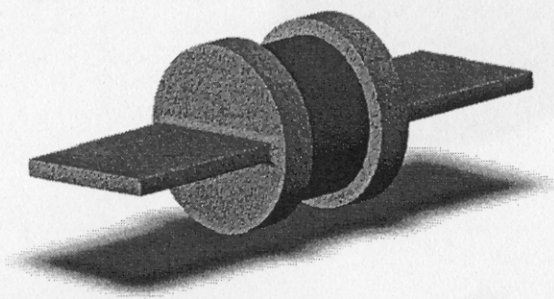
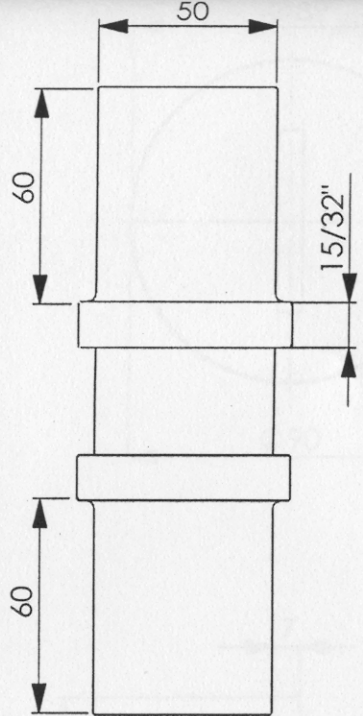
แบบชิ้นงานที่ 1

มาตราส่วน 1 : 2

หมายเหตุ : ชิ้นงานรับแรงกดชนิดแผ่นกลม มีขนาดชิ้นงานต่างๆ แสดงในตารางดังนี้

รายการ	ขนาดแผ่นยางกลม (mm)	ขนาดแผ่นเหล็กกลม (mm)
ชิ้นงานที่ 1	30 x 30 x 10	40 x 40 x 15/32"
ชิ้นงานที่ 2	40 x 40 x 18	50 x 50 x 15/32"
ชิ้นงานที่ 3	50 x 50 x 30	60 x 60 x 15/32"

	NAME	DATE	 มหาวิทยาลัยสงขลานครินทร์ ภาควิชาวิศวกรรมเครื่องกล
DRAWN	Mr. Wipoo P.	5/3/49	
CHECKED	Mr. Wipoo P.	5/3/49	
ENG APPR.	Mr. Wipoo P.	5/3/49	
APPROVED			
COMMENTS:			TITLE:
			ชิ้นงานรับแรงดึงชนิดแผ่นสี่เหลี่ยม
			SIZE A4
			SCALE: 1 : 2 WEIGHT:
			SHEET 3 OF 5



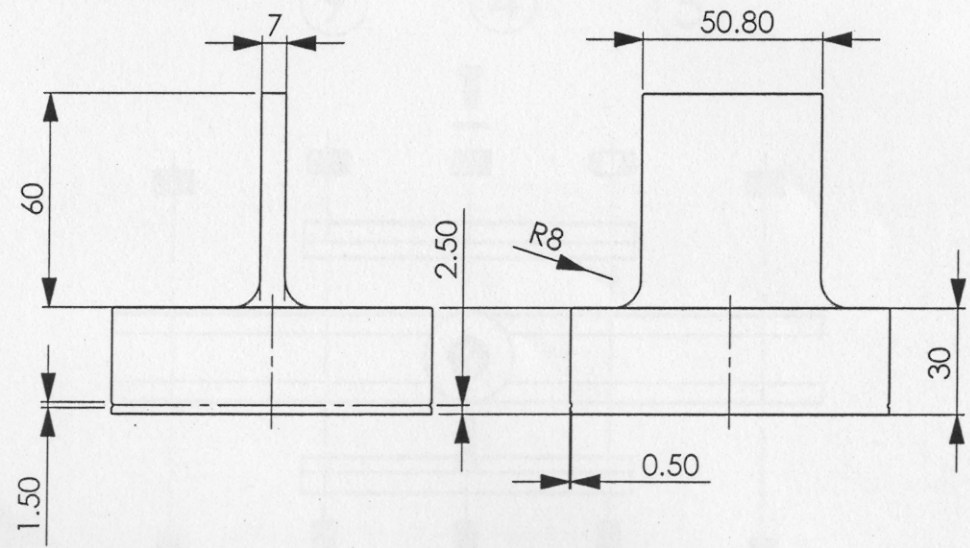
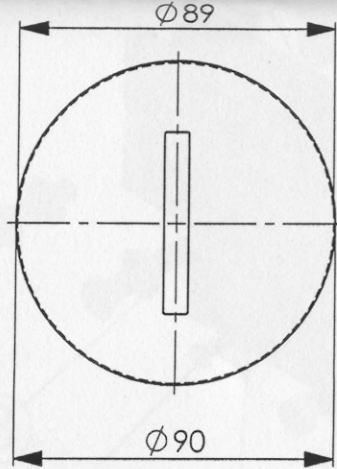
แบบชิ้นงานที่ 3

มาตราส่วน 1 : 2

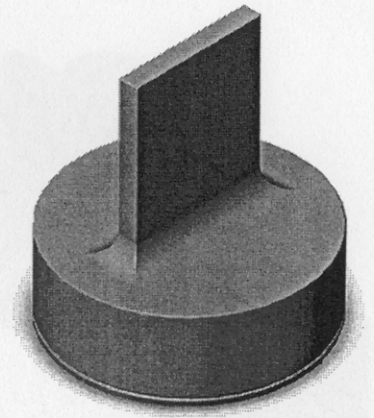
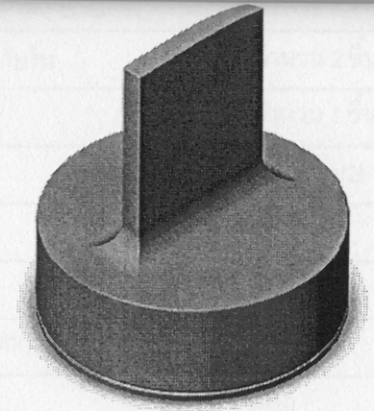
หมายเหตุ : ชิ้นงานรับแรงกดชนิดแผ่นกลม มีขนาดชิ้นงานต่างๆ แสดงในตารางดังนี้

รายการ	ขนาดแผ่นยางกลม (mm)	ขนาดแผ่นเหล็กกลม (mm)
ชิ้นงานที่ 1	30 x 30 x 10	40 x 40 x 15/32"
ชิ้นงานที่ 2	40 x 40 x 18	50 x 50 x 15/32"
ชิ้นงานที่ 3	50 x 50 x 30	60 x 60 x 15/32"

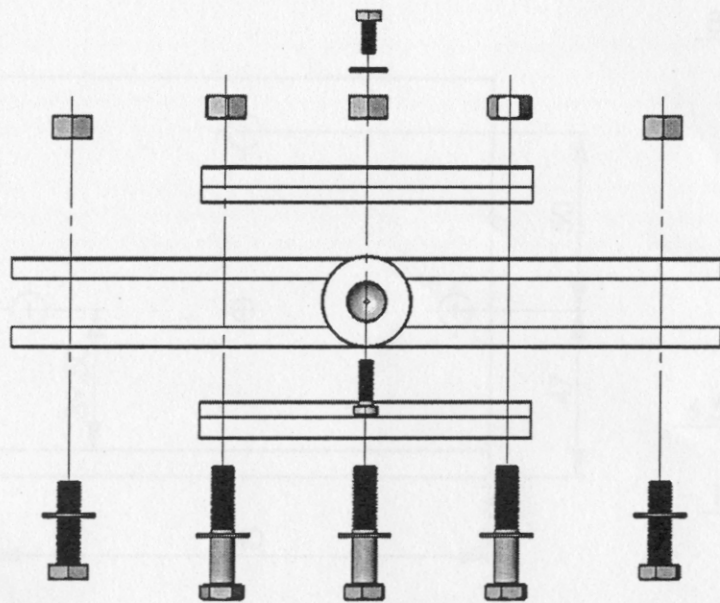
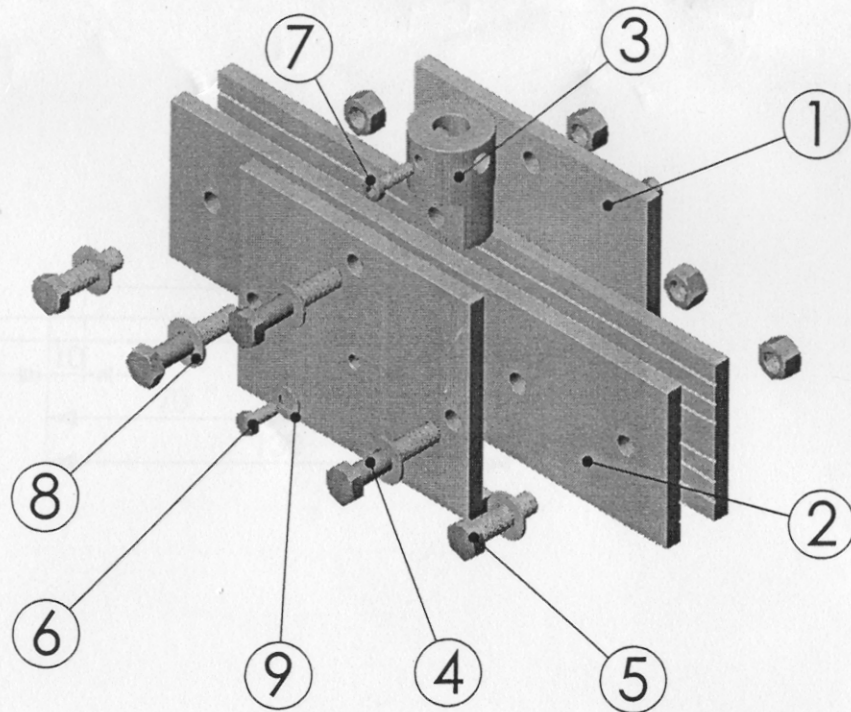
NAME	DATE	 มหาวิทยาลัยสงขลานครินทร์ ภาควิชาวิศวกรรมเครื่องกล
DRAWN Mr. Wipoo P.	5/3/49	
CHECKED Mr. Wipoo P.	5/3/49	TITLE: ชิ้นงานรับแรงดึงชนิดแผ่นกลม
ENG APPR. Mr. Wipoo P.	5/3/49	
APPROVED		
COMMENTS:		SIZE A4
		SCALE: 1 : 2 WEIGHT: SHEET 4 OF 5



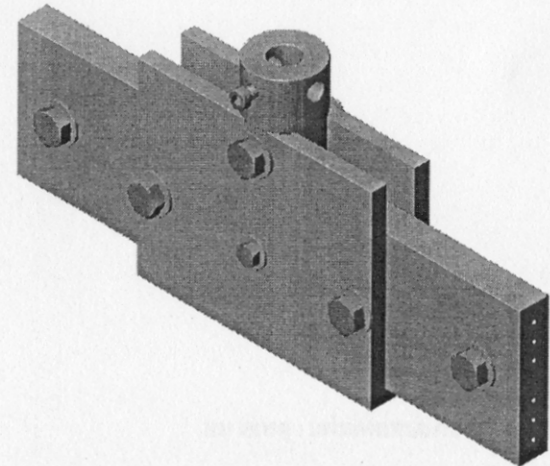
มาตราส่วน 1 : 2



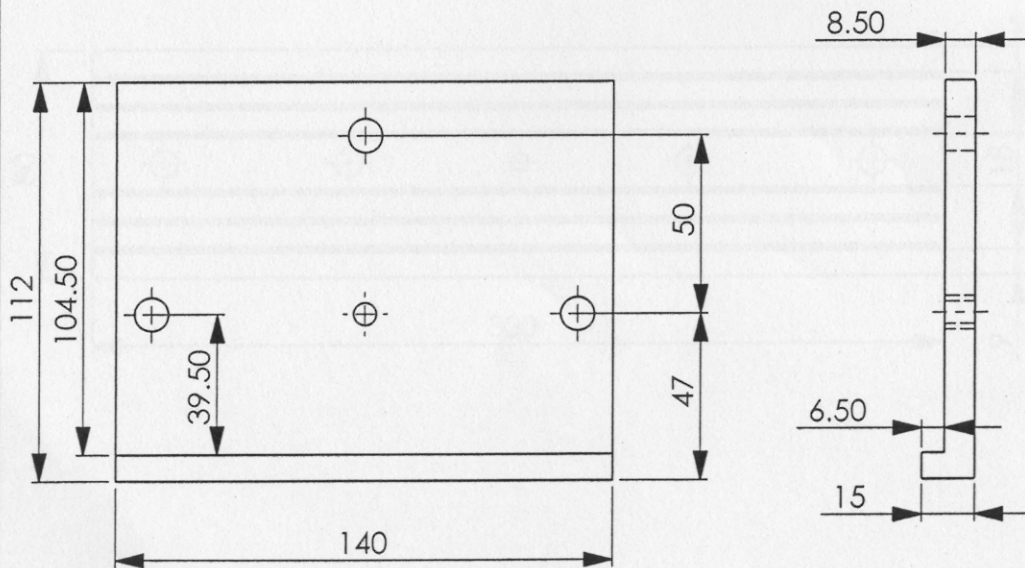
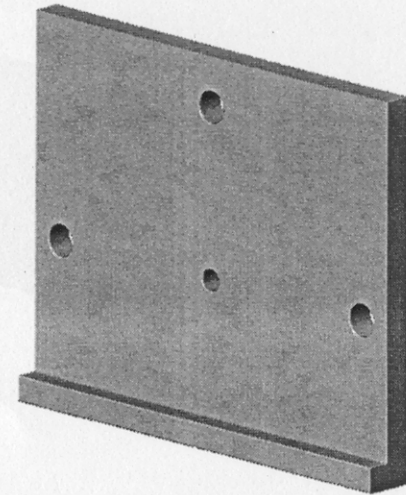
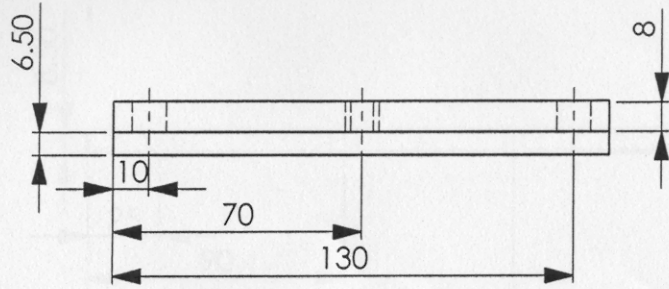
	NAME	DATE	 มหาวิทยาลัยสงขลานครินทร์ ภาควิชาวิศวกรรมเครื่องกล
DRAWN	Mr. Wipoo P.	5/3/49	
CHECKED	Mr. Wipoo P.	5/3/49	
ENG APPR.	Mr. Wipoo P.	5/3/49	
APPROVED			
COMMENTS:			TITLE: อุปกรณ์ช่วยเครื่องทดสอบแรงกด
SIZE A4			
SCALE: 1 : 2		WEIGHT:	SHEET 5 OF 5



ลำดับ	รายการ	รายละเอียด
1	แผ่นเพลทประกบนอก	จำนวน 2 ชิ้น
2	แผ่นเพลทประกบใน	จำนวน 2 ชิ้น
3	หัวยึด	จำนวน 1 ชิ้น
4	สกรู-น๊อต	M10x50x26
5	สกรู-น๊อต	M10x35
6	สกรู-น๊อต	M6x25
7	สกรู-น๊อต ทกเหลี่ยม	M8x25
8	แหวนรอง	M10
9	แหวนรอง	M6

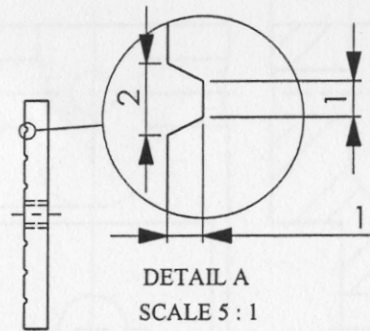
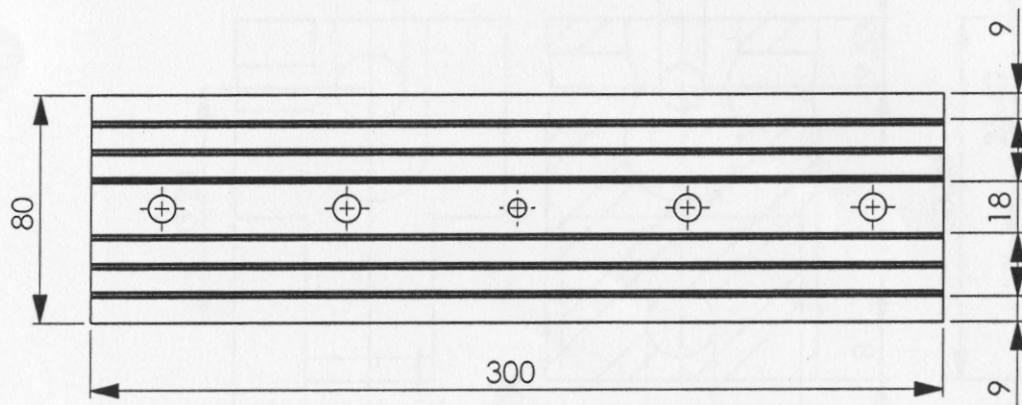
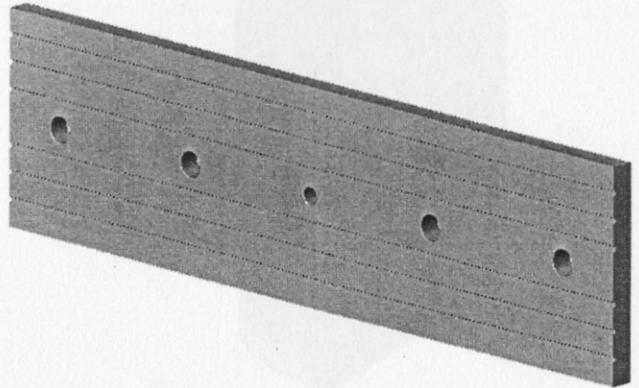
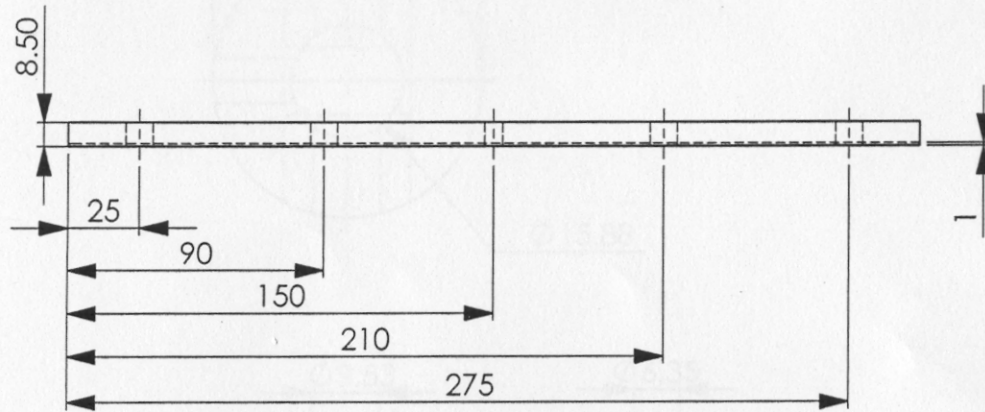


	NAME	DATE	 มหาวิทยาลัยสงขลานครินทร์ ภาควิชาวิศวกรรมเครื่องกล
DRAWN	Mr. Wipoo P.	3/2/49	
CHECKED	Mr. Wipoo P.	3/2/49	
ENG APPR.	Mr. Wipoo P.	3/2/49	
APPROVED			TITLE:
COMMENTS:			อุปกรณ์ทดสอบ PANNAR TEST
	SIZE	แบบแสดงรายการ	
	SCALE:1:3	WEIGHT:	SHEET 1 OF 4



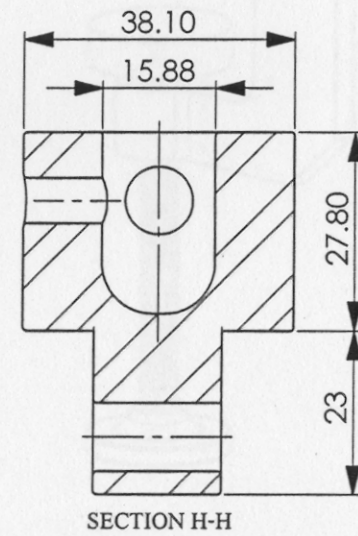
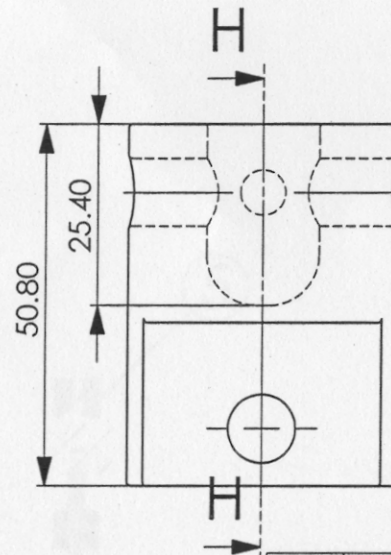
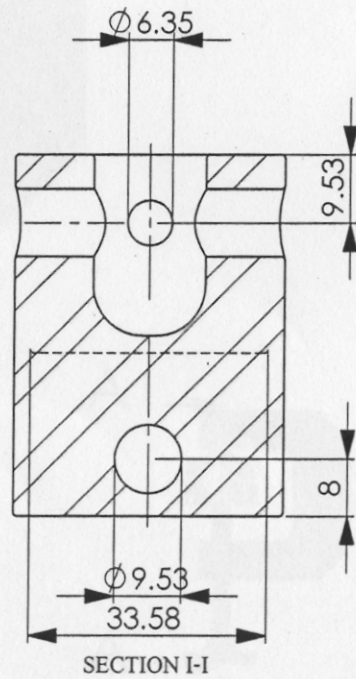
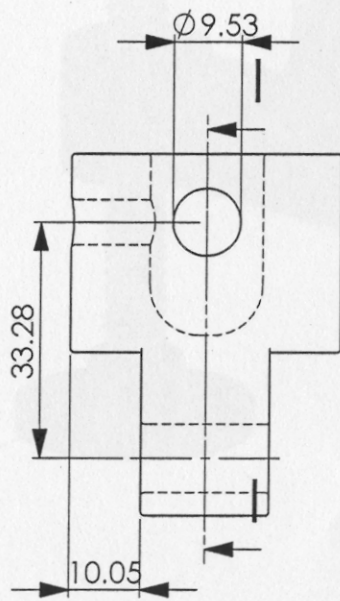
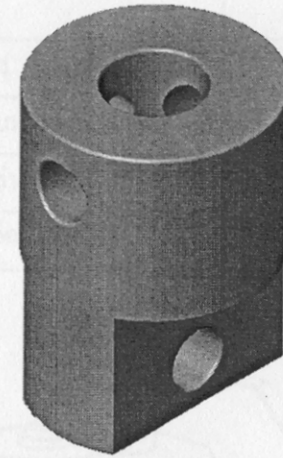
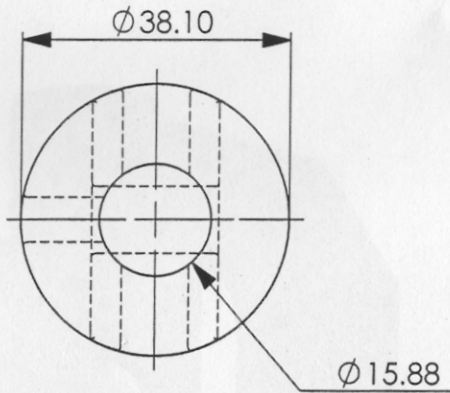
หมายเหตุ : แผ่นเพลทปะกับเหมือนกันทั้ง 2 ข้าง

	NAME	DATE	 มหาวิทยาลัยสงขลานครินทร์ ภาควิชาวิศวกรรมเครื่องกล
DRAWN	Mr. Wipoo P.	3/2/49	
CHECKED	Mr. Wipoo P.	3/2/49	
ENG APPR.	Mr. Wipoo P.	3/2/49	
APPROVED			
COMMENTS:			TITLE:
			อุปกรณ์ทดสอบ PANNAR TEST
SIZE	A4 แผ่นเพลทปะกับนอก		1
SCALE:1:2	WEIGHT:	SHEET 2 OF 4	



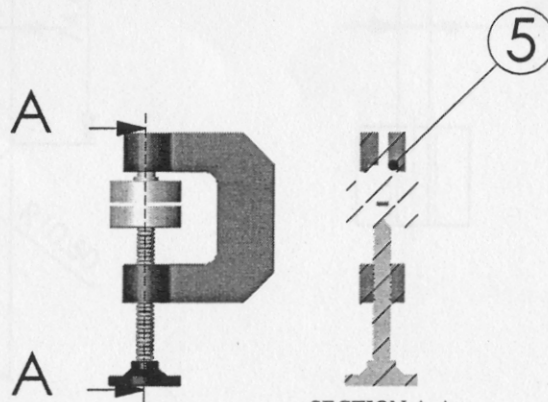
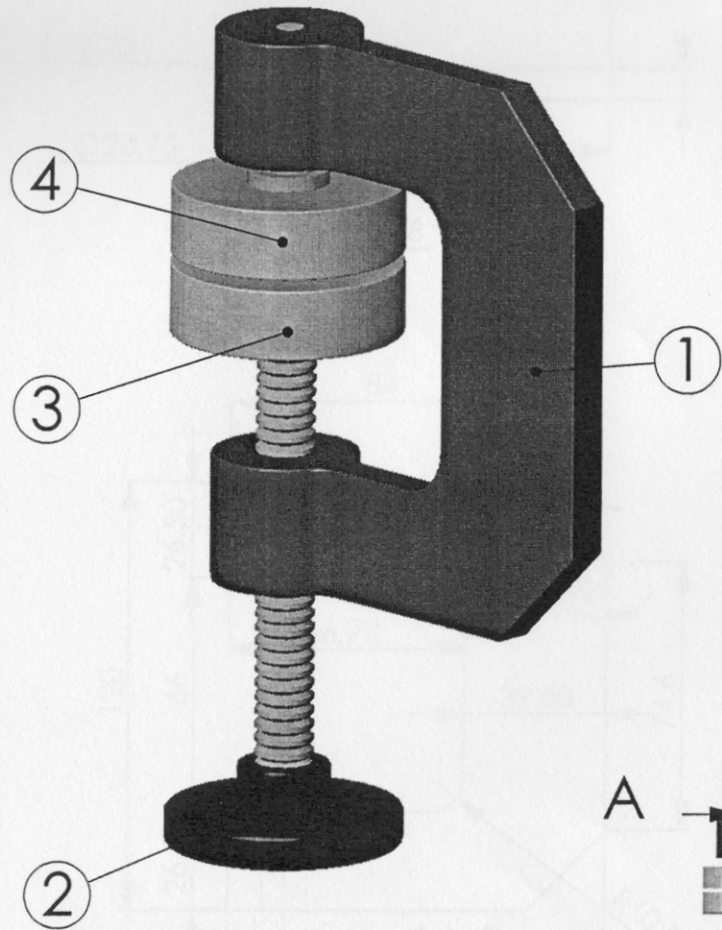
หมายเหตุ : แผ่นเพลทปะกับเหมือนกันทั้ง 2 ข้าง

	NAME	DATE	 มหาวิทยาลัยสงขลานครินทร์ ภาควิชาวิศวกรรมเครื่องกล
DRAWN	Mr. Wipoo P.	3/2/49	
CHECKED	Mr. Wipoo P.	3/2/49	
ENG APPR.	Mr. Wipoo P.	3/2/49	
APPROVED			
COMMENTS:			TITLE: อุปกรณ์ทดสอบ PANNAR TEST
SIZE	A4 แผ่นเพลทปะกับใน		2
SCALE:1:5	WEIGHT:	SHEET 3 OF 4	



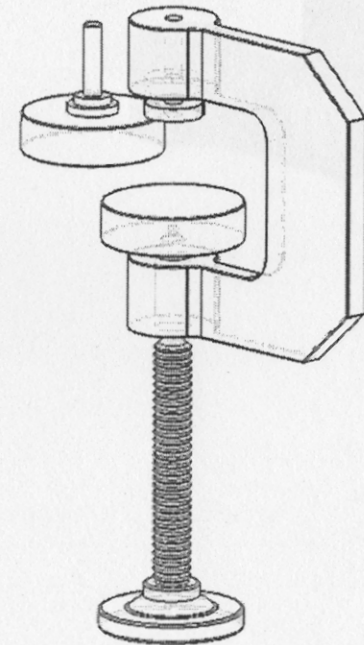
	NAME	DATE	 มหาวิทยาลัยสงขลานครินทร์ ภาควิชาวิศวกรรมเครื่องกล
DRAWN	Mr. Wipoo P.	3/2/49	
CHECKED	Mr. Wipoo P.	3/2/49	
ENG APPR.	Mr. Wipoo P.	3/2/49	
APPROVED			
COMMENTS:			TITLE: อุปกรณ์ทดสอบ PANNAR TEST
SIZE	A4 หัวขีด		3
SCALE:1:1	WEIGHT:	SHEET 4 OF 4	

ลำดับ	รายการ	รายละเอียด
1	โครงเหล็กตัว C	
2	ฐานยึดชั้นเกลียว	
3	เหล็กแผ่นกลมบน	
4	เหล็กแผ่นกลมล่าง	
5	ชุดคลีบจุกปืนเล็ก	

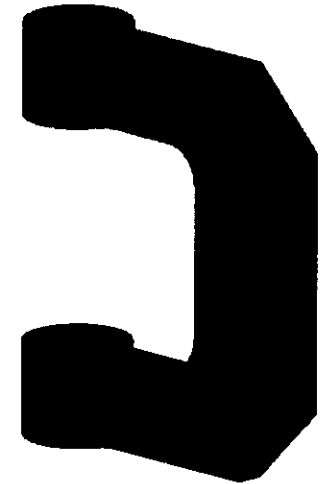
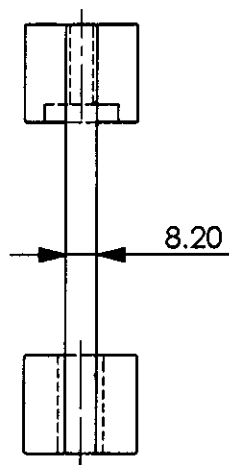
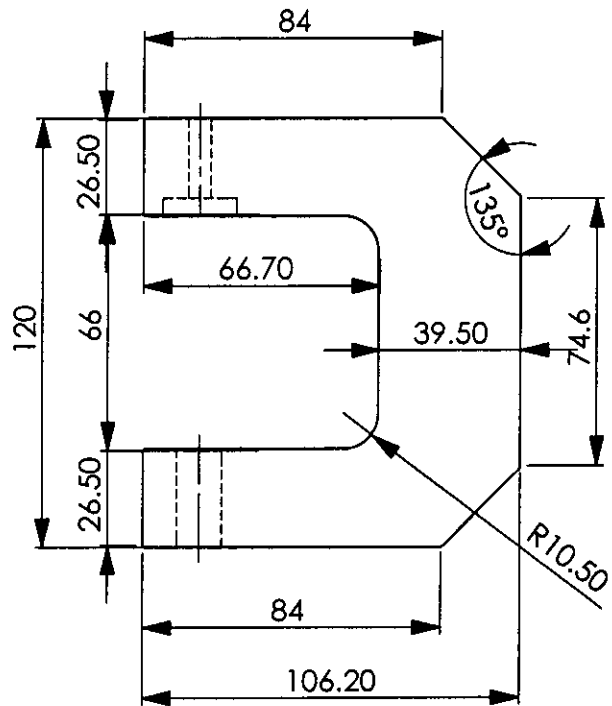
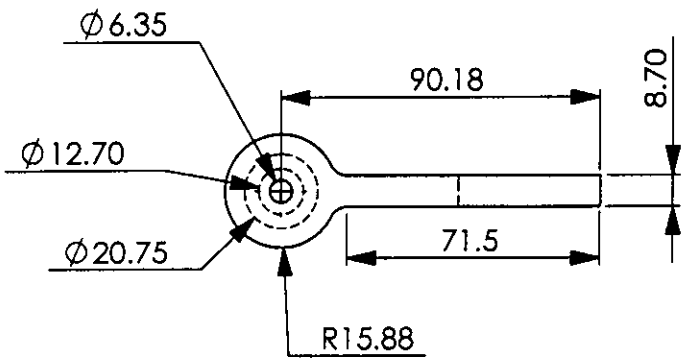



SECTION A-A

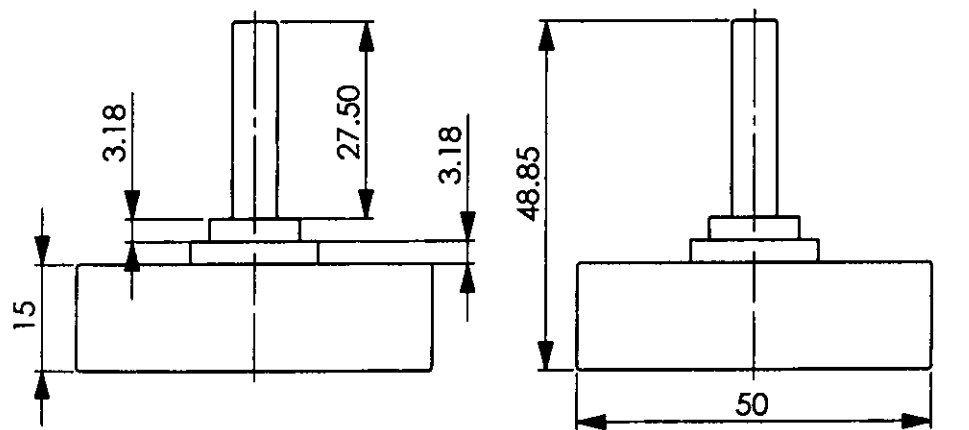
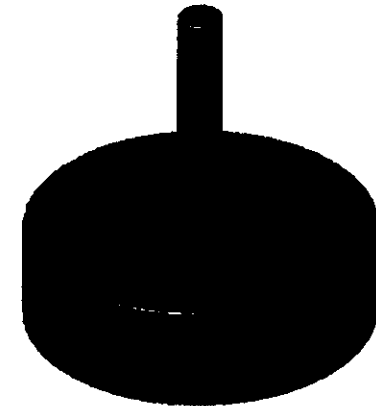
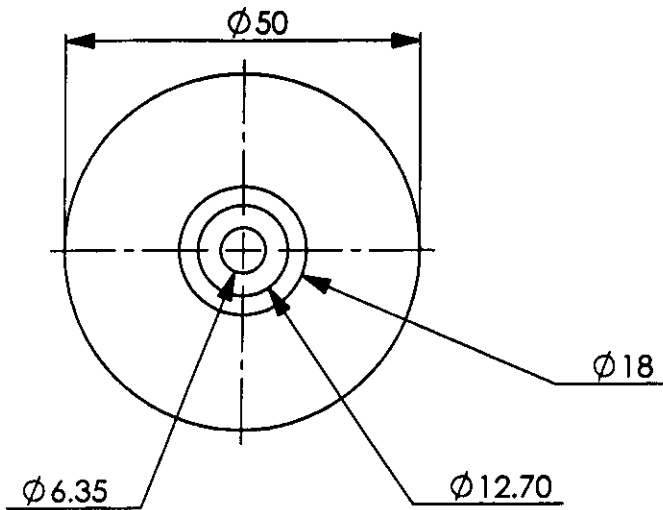
มาตราส่วน 1 : 5



	NAME	DATE	 มหาวิทยาลัยสงขลานครินทร์ ภาควิชาวิศวกรรมเครื่องกล
DRAWN	Mr. Wipoo P.	3/2/49	
CHECKED	Mr. Wipoo P.	3/2/49	
ENG APPR.	Mr. Wipoo P.	3/2/49	
APPROVED			
COMMENTS:			TITLE:
			อุปกรณ์ช่วยตัดชิ้นงานแผ่นกลม
SIZE		แบบแสดงรายการ	
SCALE: 1:5		WEIGHT:	SHEET 1 OF 5



NAME		DATE	 มหาวิทยาลัยสงขลานครินทร์ ภาควิชาวิศวกรรมเครื่องกล
DRAWN	Mr. Wipoo P.	3/2/49	
CHECKED	Mr. Wipoo P.	3/2/49	TITLE:
ENG APPR.	Mr. Wipoo P.	3/2/49	อุปกรณ์ช่วยตัดชิ้นงานแผ่นกลม
APPROVED			
COMMENTS:			
SIZE	A4		โครงเหล็กตัว C
SCALE:1:2	WBGH:		SHEET 2 OF 5




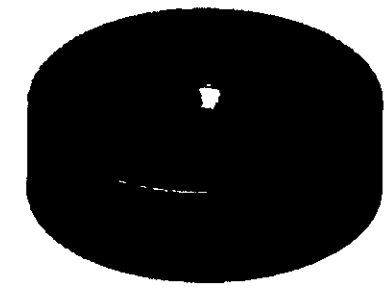
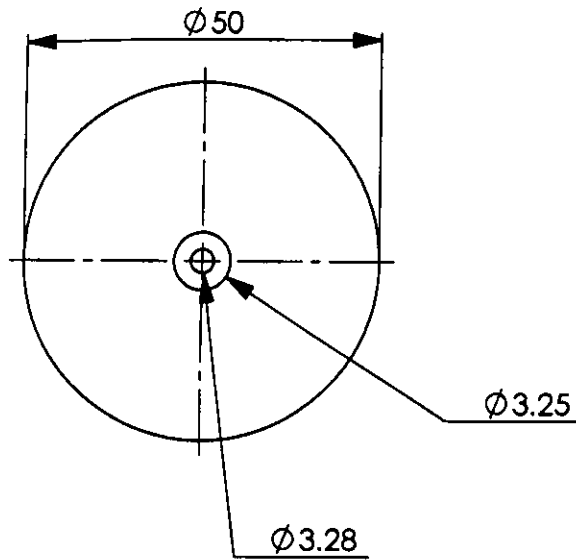
แบบชิ้นงานที่ 3

มาตราส่วน 1 : 1

หมายเหตุ : เครื่องควบคุมความหนาชิ้นกาวยาง มีขนาดแปลนกลมต่างๆ แสดงในตารางดังนี้

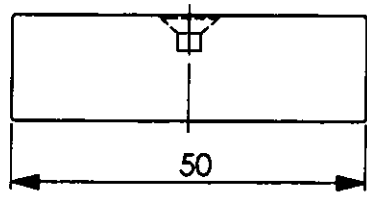
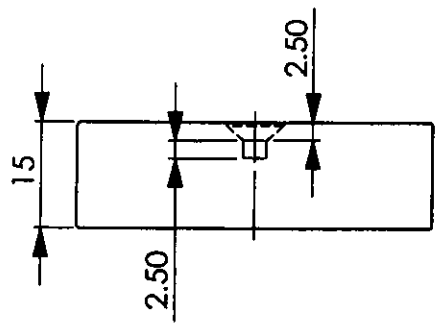
รายการ	ขนาดเส้นผ่านศูนย์กลาง (mm)
ชิ้นงานที่ 1	30
ชิ้นงานที่ 2	40
ชิ้นงานที่ 3	50

	NAME	DATE	 มหาวิทยาลัยสงขลานครินทร์ ภาควิชาวิศวกรรมเครื่องกล
DRAWN	Mr. Wipoo P.	5/3/49	
CHECKED	Mr. Wipoo P.	5/3/49	
ENG APPR.	Mr. Wipoo P.	5/3/49	
APPROVED			
COMMENTS:			TITLE
			อุปกรณ์ช่วยตัดชิ้นงานแผ่นกลม
SIZE		แปลนเหล็กกลมบน	
A4		SCALE: 1 : 2	WBCGM: SHEET 3 OF 5




หมายเหตุ : เครื่องควบคุมความหนาชั้นกาวยาง มีขนาดแปรลกมค่างๆ แสดงในตารางดังนี้

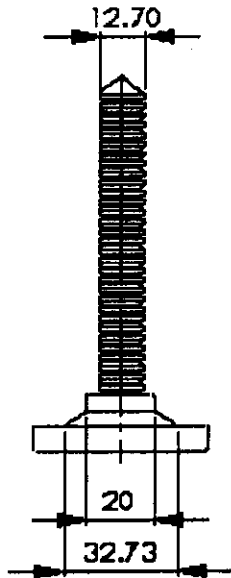
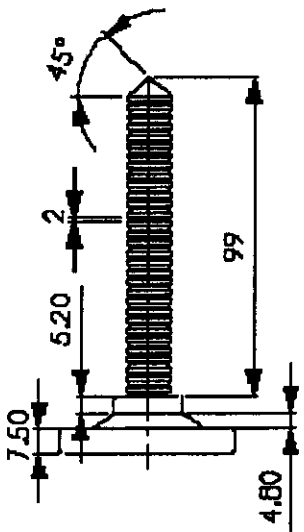
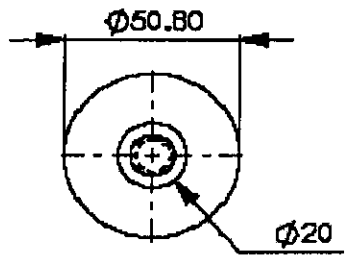
รายการ	ขนาดเส้นผ่านศูนย์กลาง (mm)
ชั้นงานที่ 1	30
ชั้นงานที่ 2	40
ชั้นงานที่ 3	50




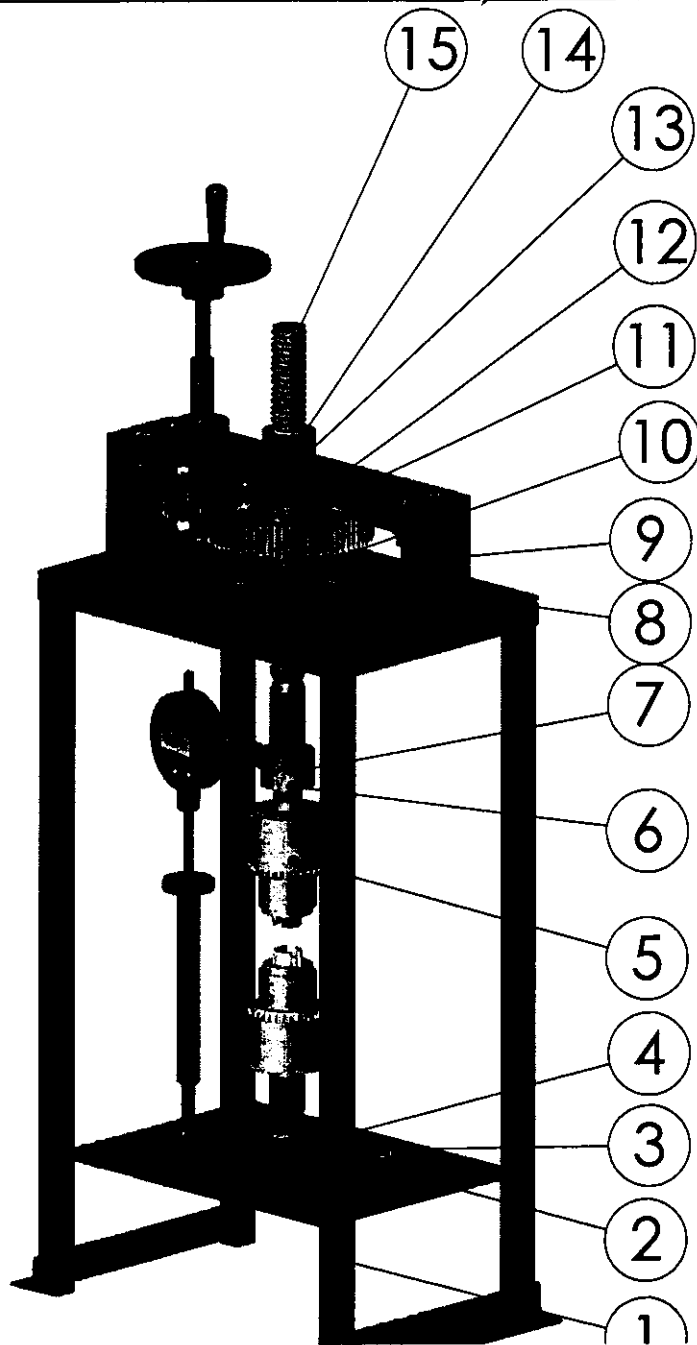
แบบชั้นงานที่ 3

มาตราส่วน 1 : 1

NAME	DATE	 มหาวิทยาลัยสงขลานครินทร์ ภาควิชาวิศวกรรมเครื่องกล
DRAWN Mr. Wipoo P.	5/3/49	
CHECKED Mr. Wipoo P.	5/3/49	
ENG APPR. Mr. Wipoo P.	5/3/49	
APPROVED		TITLE
COMMENTS:		อุปกรณ์ช่วยตัดชั้นงานแผ่นกม
SIZE	A4	
SCALE: 1 : 2	WBGR:	SHEET 4 OF 5




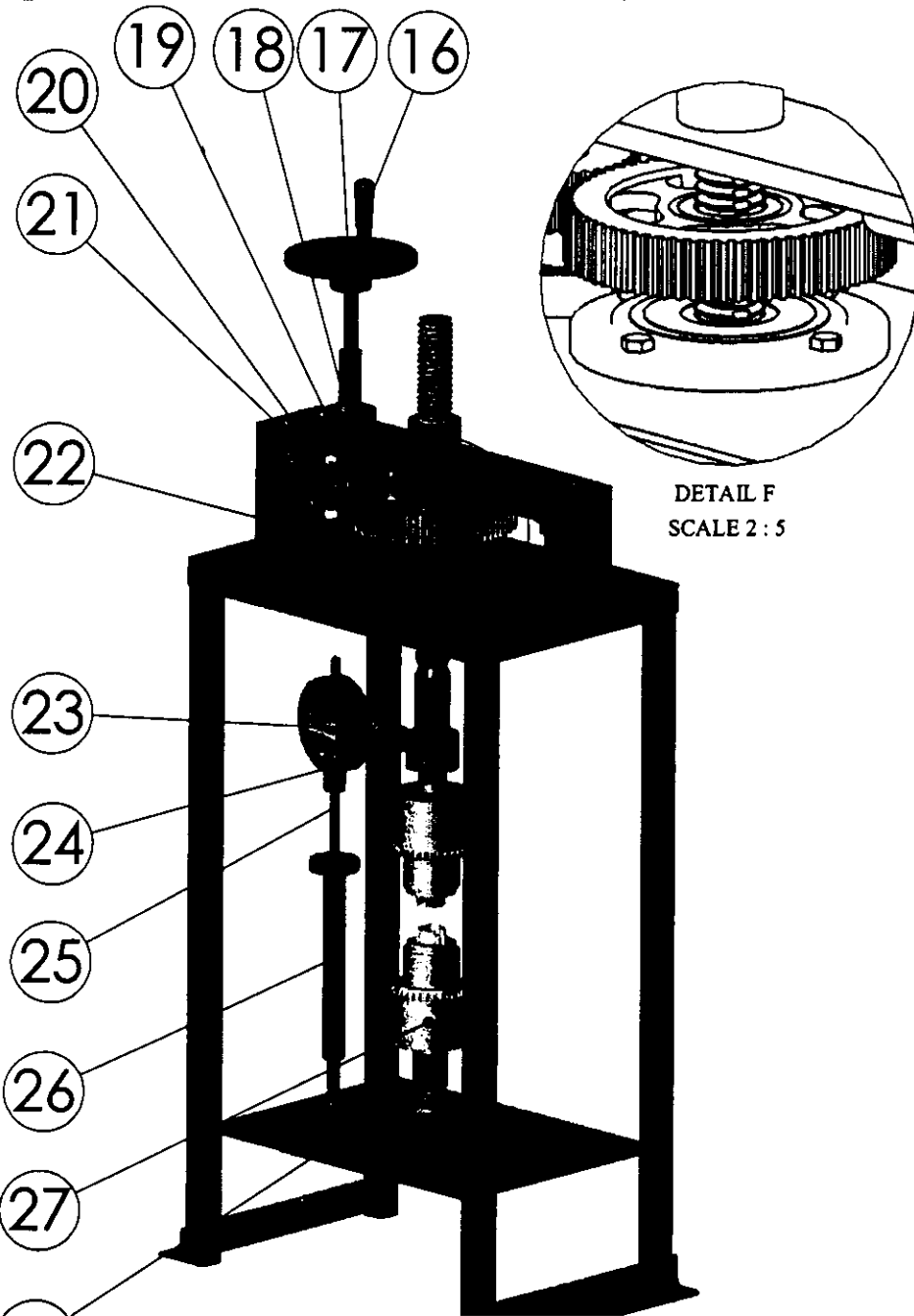
	NAME	DATE	 มหาวิทยาลัยสงขลานครินทร์ ภาควิชาวิศวกรรมเครื่องกล
DRAWN	Mr. Wipoo P.	3/21/49	
CHECKED	Mr. Wipoo P.	3/21/49	
ENG APPR.	Mr. Wipoo P.	3/21/49	
APPROVED			
COMMENTS:			TITLE: อุปกรณ์ช่วยตัดชิ้นงานแผ่นกม
SIZE			A4
SCALE: 1:2			WBGHT:
			SHEET 5 OF 5




SolidWorks Lightweight - Out-of-Date Print

ลำดับ	รายการ	รายละเอียด
1	โครงเหล็กหลัก	เหล็กท่อน 1 นิ้ว
2	แผ่นเพลทสี่เหลี่ยมล่าง	เหล็กแผ่น 1/4 นิ้ว
3	สกรู-น๊อต	DIN4034-M10x30
4	ตัวขันยึดหัวจับล่างกับแผ่นเพลท	
5	หัวจับบน	ใช้ชุดหัวจับคอกสวน
6	ปลอกเหล็กยึดไดเออร์เกอกับหัวจับบน	ID 1 นิ้ว
7	เกลียวตัวหนอน	
8	สกรู-น๊อต	DIN4015-M6x30
9	แผ่นเพลทกลมบน	
10	ดัดลูกปืนใหญ่	ID 1 นิ้ว
11	ดัดลูกปืนเล็ก	ID 1 นิ้ว
12	แผ่นเหล็กถือคชูดเพลลาเกลียว	
13	แผ่นเพลทกลมยึดเฟืองA	
14	ปลอกเหล็กถือคชูดเพลลาเกลียว	ID 1 นิ้ว
15	เพลลาเกลียวบน	

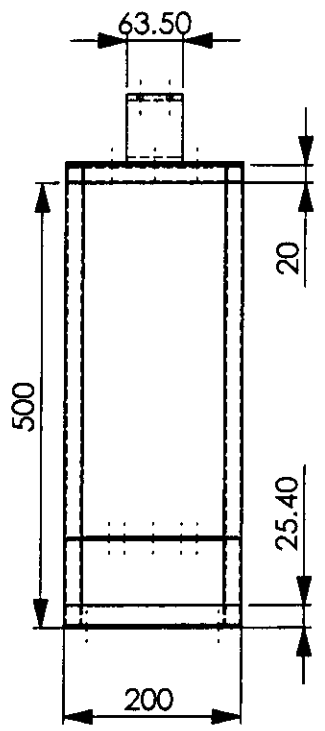
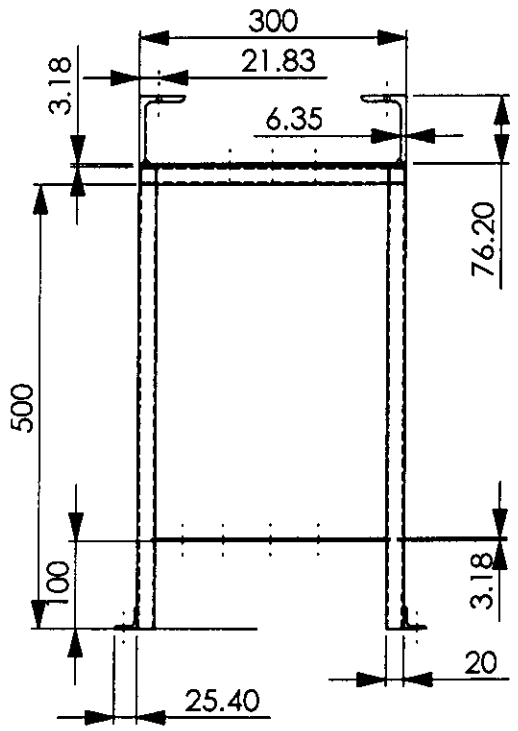
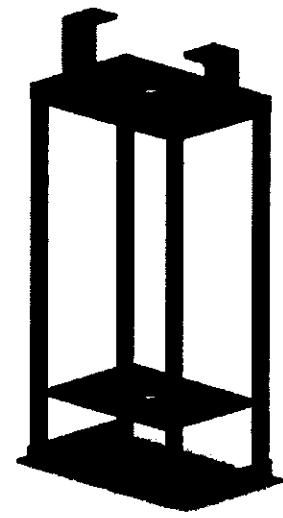
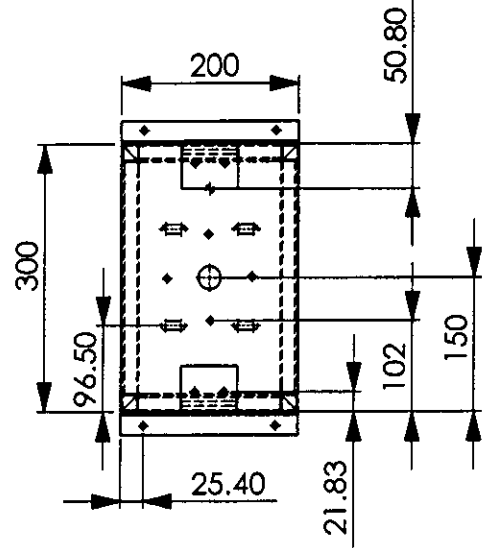
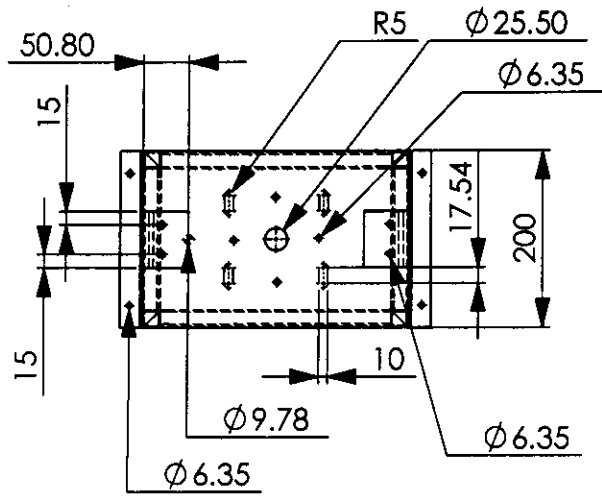
	NAME	DATE	 มหาวิทยาลัยสงขลานครินทร์ ภาควิชาวิศวกรรมเครื่องกล
DRAWN	Mr. Wipoo P.	3/2/49	
CHECKED	Mr. Wipoo P.	3/2/49	
ENG APPR.	Mr. Wipoo P.	3/2/49	
APPROVED			
COMMENTS:			TITLE:
			เครื่องควบคุมความหนาชั้นกาวยาง
SIZE		แบบแสดงรายการ-1	
A4			
SCALE: 1:5	WEIGHT:	SHEET 1 OF 18	




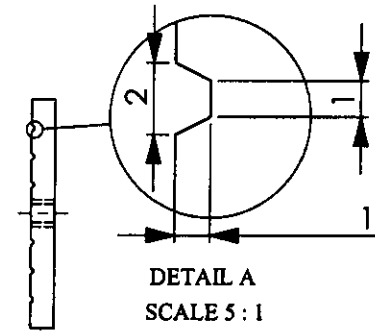
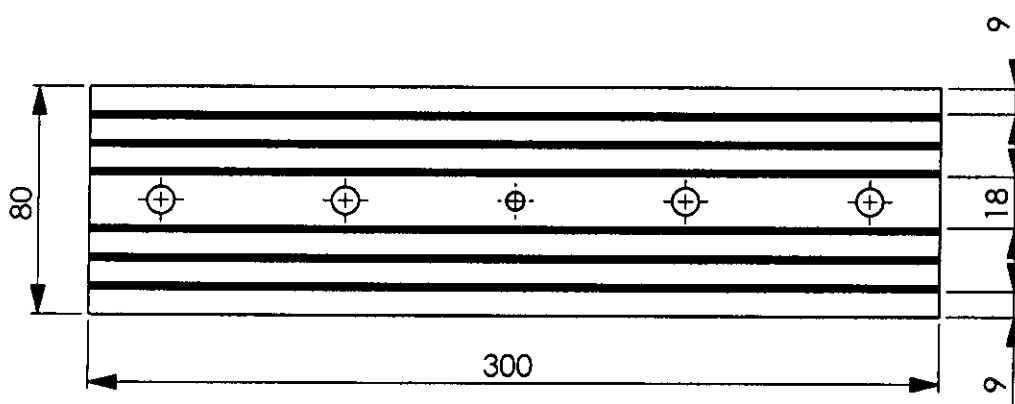
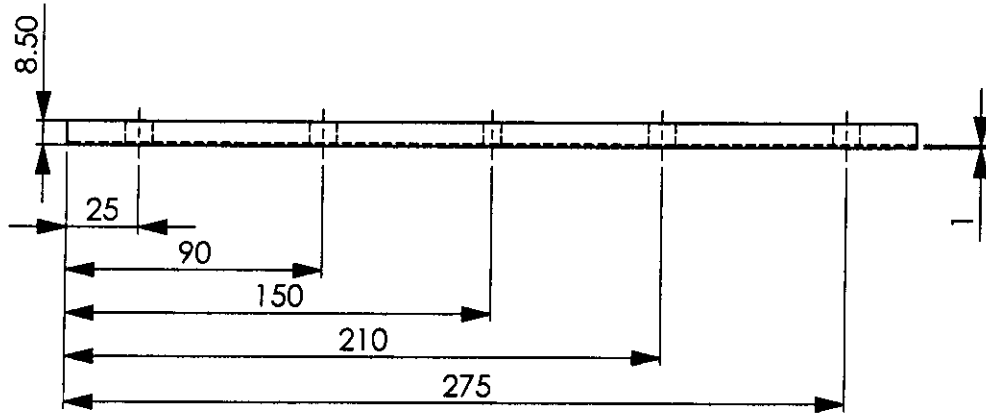
ลำดับ	รายการ	รายละเอียด
16	ชุดมือหมุน	
17	เพลาลูกกลิ้งขนาด	
18	ปลอกเหล็กล็อคเพลาลูกกลิ้งขนาด	ยึดชุดลูกปืนไว้ด้านใน
19	เฟืองA	
20	สกรู-น็อต	DIN4015-M6x30
21	เฟืองB	
22	ปลอกเหล็กล็อคเพลาลูกกลิ้งขนาด	ยึดชุดลูกปืนไว้ด้านใน
23	เหล็กกลมเกลียว 2 ด้าน	ใช้ยึดไดอะเทจ
24	น็อต	DIN4015-M6
25	ไดอะเทจ	
26	เหล็กกลมเกลียวปรับระดับไดอะเทจ	
27	หัวจับล่าง	ใช้ชุดหัวจับคอกสวน
28	เพลาลูกกลิ้งล่าง	

	NAME	DATE	 มหาวิทยาลัยสงขลานครินทร์ ภาควิชาวิศวกรรมเครื่องกล
DRAWN	Mr. Wipoo P.	3/2/49	
CHECKED	Mr. Wipoo P.	3/2/49	TITLE
ENG APPR.	Mr. Wipoo P.	3/2/49	
APPROVED			เครื่องควบคุมความหนาชั้นกาวยาง
COMMENTS:			
SIZE	A4		แบบแสดงรายการ-2
SCALE:1:5	WBGHT:	SHEET 2 OF 10	


SolidWorks Lightweight - Out-of-Date Print

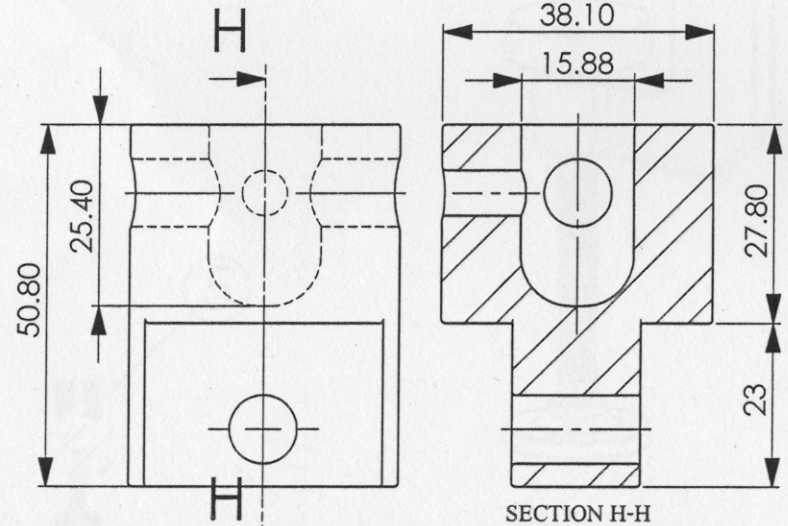
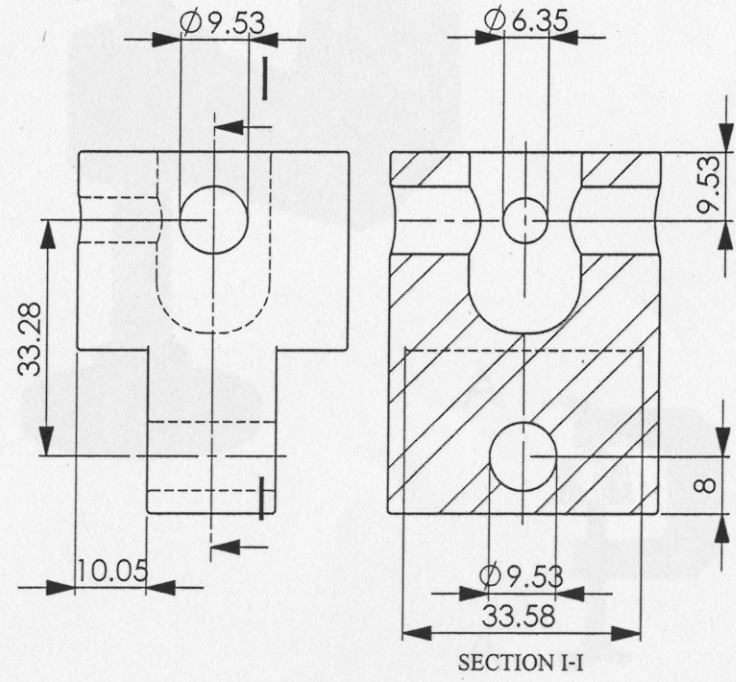
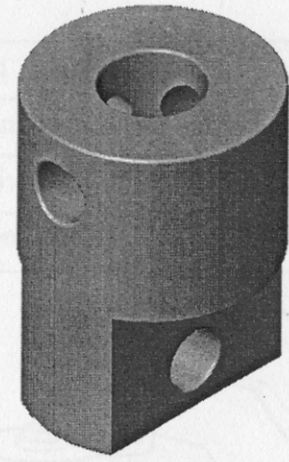
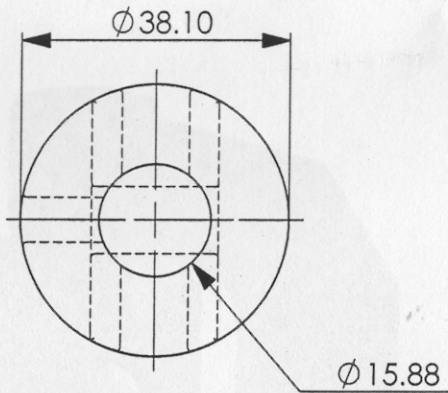


	NAME	DATE	 มหาวิทยาลัยสงขลานครินทร์ ภาควิชาวิศวกรรมเครื่องกล
DRAWN	Mr. Wipoo P.	3/2/49	
CHECKED	Mr. Wipoo P.	3/2/49	
ENG APPR.	Mr. Wipoo P.	3/2/49	
APPROVED			
COMMENTS:			TITLE:
			เครื่องควบคุมความหนาชั้นกาวยาง
			SIZE
			A4 โครงเหล็กหลัก
			SCALE:1:2
			WEIGHT:
			SHEET 3 OF 18



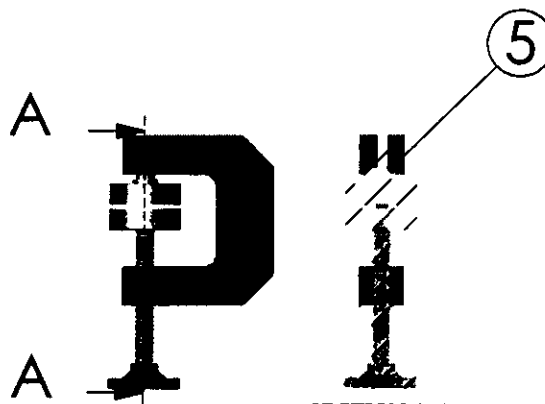
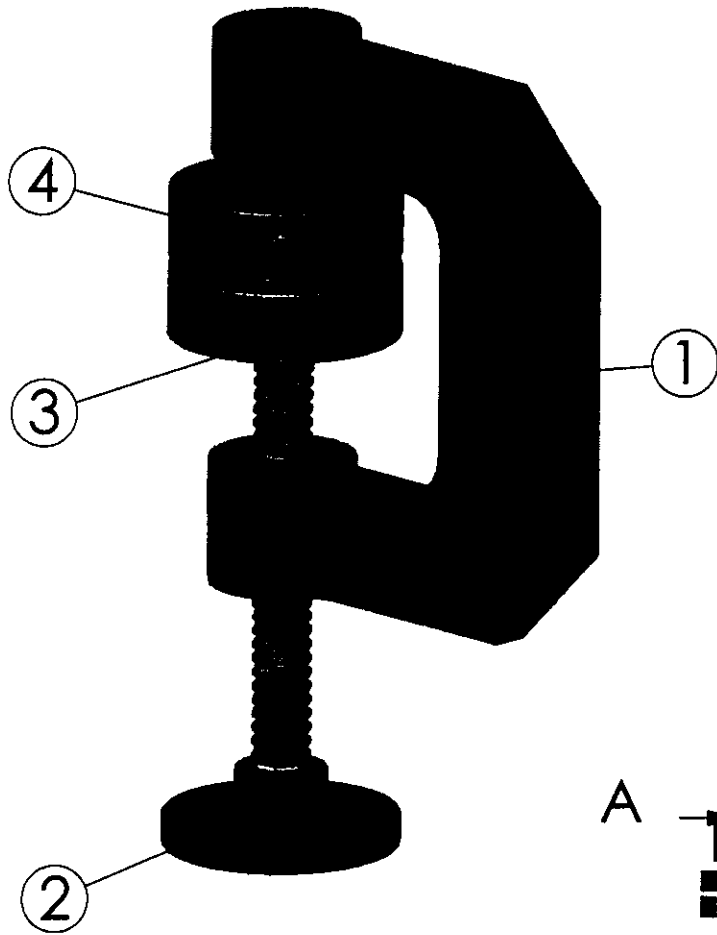
หมายเหตุ : แผ่นเพลทปะกั้มเหมือนกันทั้ง 2 ซ้าง

	NAME	DATE	 มหาวิทยาลัยสงขลานครินทร์ ภาควิชาวิศวกรรมเครื่องกล
DRAWN	Mr. Wipoo P.	3/21/49	
CHECKED	Mr. Wipoo P.	3/21/49	
ENG APPR.	Mr. Wipoo P.	3/21/49	
APPROVED			
COMMENTS:			TITLE:
			อุปกรณ์ทดสอบ PANNAR TEST
SIZE	A4 แผ่นเพลทปะกั้มใน		2
SCALE 1:5	WEIGHT:	SHEET 3 OF 4	



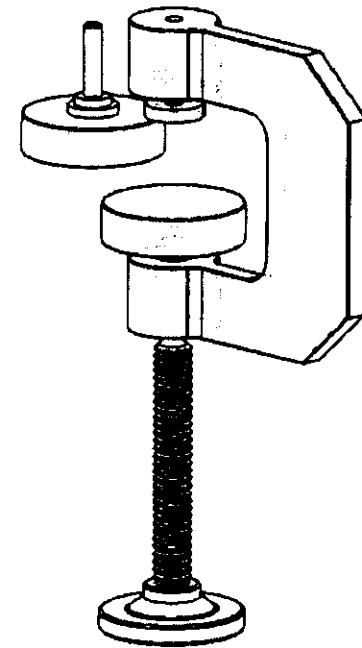
	NAME	DATE	 มหาวิทยาลัยสงขลานครินทร์ ภาควิชาวิศวกรรมเครื่องกล TITLE: อุปกรณ์ทดสอบ PANNAR TEST
DRAWN	Mr. Wipoo P.	3/2/49	
CHECKED	Mr. Wipoo P.	3/2/49	
ENG APPR.	Mr. Wipoo P.	3/2/49	
APPROVED			
COMMENTS:			SIZE A4 หัวยึด 3 SCALE:1:1 WEIGHT: SHEET 4 OF 4


ลำดับ	รายการ	รายละเอียด
1	โครงเหล็กตัว C	
2	ฐานยึดชั้นเกลียว	
3	เหล็กแผ่นกลมบน	
4	เหล็กแผ่นกลมล่าง	
5	จุดยึดกับลูกปืนเล็ก	

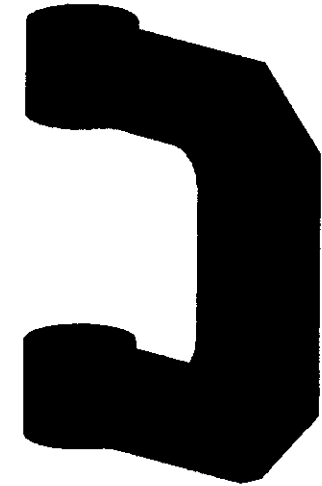
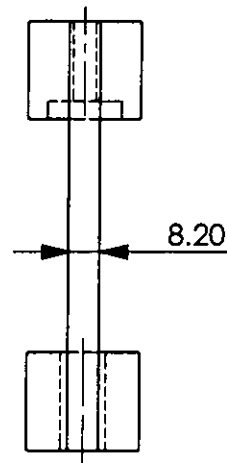
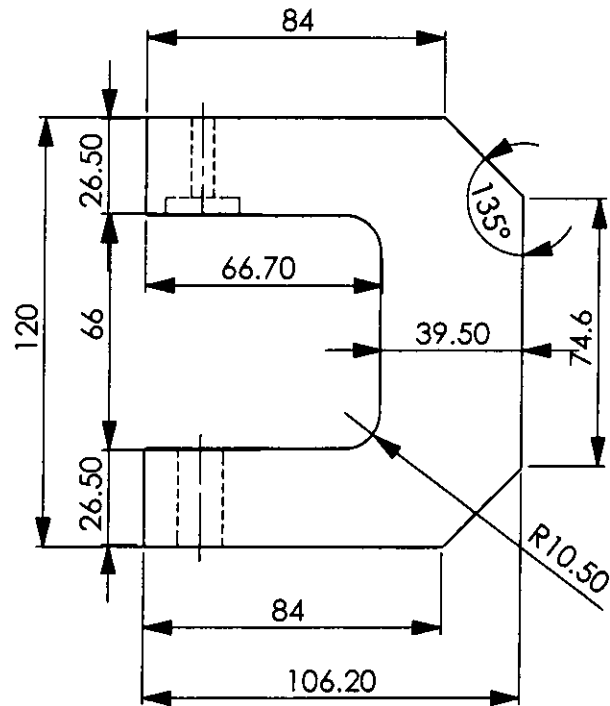
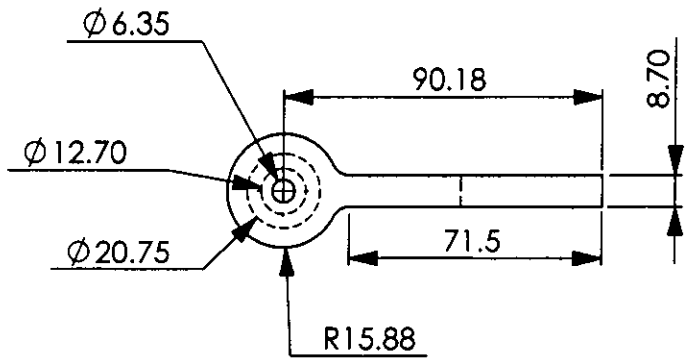



SECTION A-A

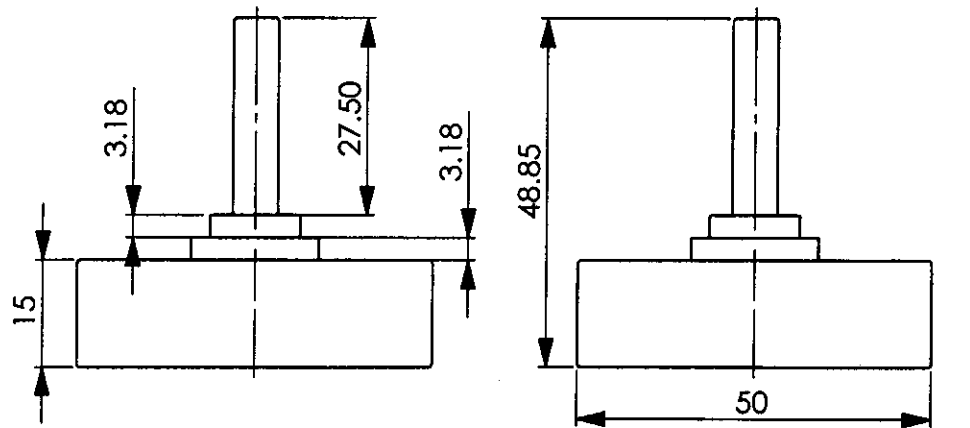
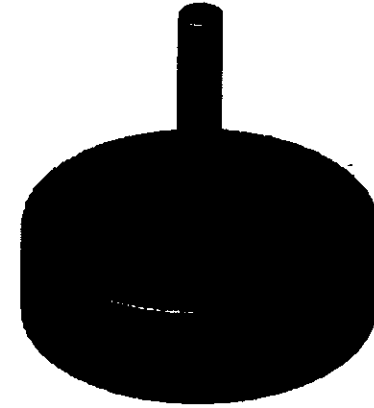
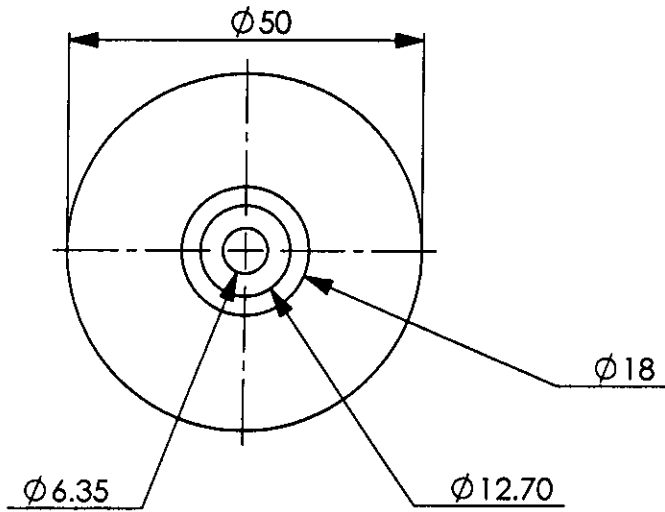
มาตราส่วน 1 : 5



	NAME	DATE	 มหาวิทยาลัยสงขลานครินทร์ ภาควิชาวิศวกรรมเครื่องกล
DRAWN	Mr. Wipoo P.	3/2/49	
CHECKED	Mr. Wipoo P.	3/2/49	TITLE
ENG APPR.	Mr. Wipoo P.	3/2/49	อุปกรณ์ช่วยตัดชิ้นงานแผ่นกลม
APPROVED			
COMMENTS:			
SIZE	A4		แบบแสดงรายการ
SCALE:1:5	WBGHT:	SHEET 1 OF 5	



	NAME	DATE	 มหาวิทยาลัยสงขลานครินทร์ ภาควิชาวิศวกรรมเครื่องกล
DRAWN	Mr. Wipoo P.	3/2/49	
CHECKED	Mr. Wipoo P.	3/2/49	TITLE: อุปกรณ์ช่วยตัดชิ้นงานแผ่นกลม
ENG APPR.	Mr. Wipoo P.	3/2/49	
APPROVED			SIZE A4 โครงเหล็กตัว C
COMMENTS:			
SCALE: 1:2			WEIGHT:
			SHEET 2 OF 3




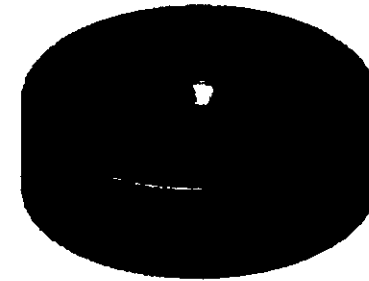
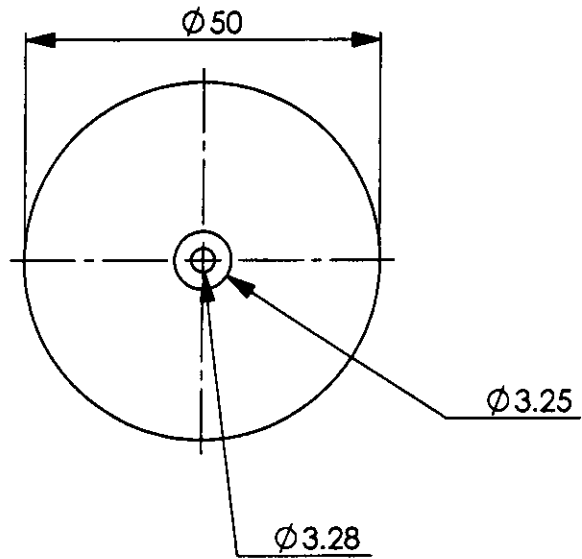
แบบชิ้นงานที่ 3

มาตราส่วน 1 : 1

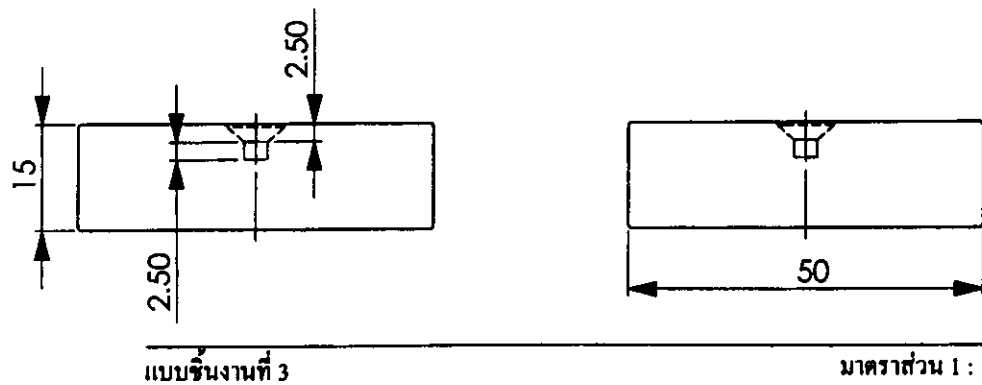
หมายเหตุ : เครื่องควบคุมความหนาชิ้นกาวยาง มีขนาดแปดกลมต่างๆ แสดงในตารางดังนี้

รายการ	ขนาดเส้นผ่านศูนย์กลาง (mm)
ชิ้นงานที่ 1	30
ชิ้นงานที่ 2	40
ชิ้นงานที่ 3	50


NAME		DATE	 มหาวิทยาลัยสงขลานครินทร์ ภาควิชาวิศวกรรมเครื่องกล
DRAWN	Mr. Wipoo P.	5/3/49	
CHECKED	Mr. Wipoo P.	5/3/49	
ENG APPR.	Mr. Wipoo P.	5/3/49	
APPROVED			TITLE
COMMENTS:			อุปกรณ์ช่วยตัดชิ้นงานแปดกลม
SIZE		A4	
SCALE: 1 : 2		WEIGHT:	SHEET 3 OF 5

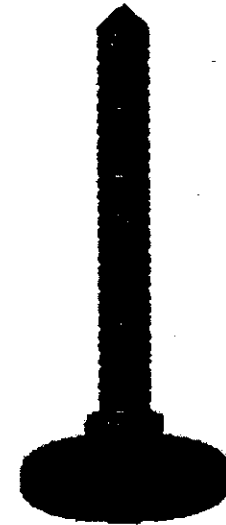
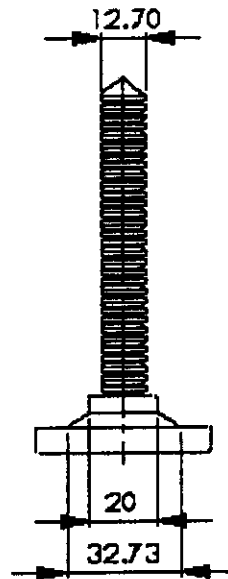
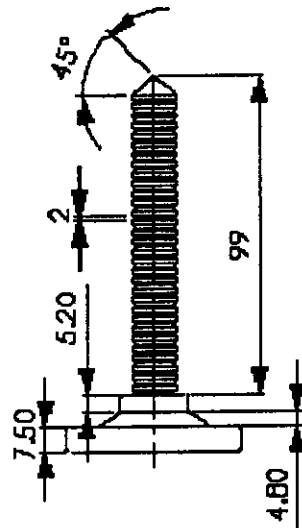
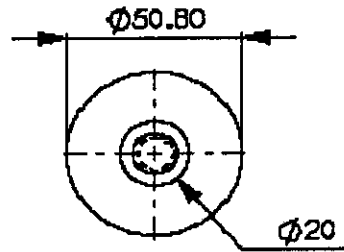



หมายเหตุ : เครื่องควบคุมความหนาชิ้นกาวยาง มีขนาดเปลี่ยนกลมต่างๆ แสดงในตารางดังนี้

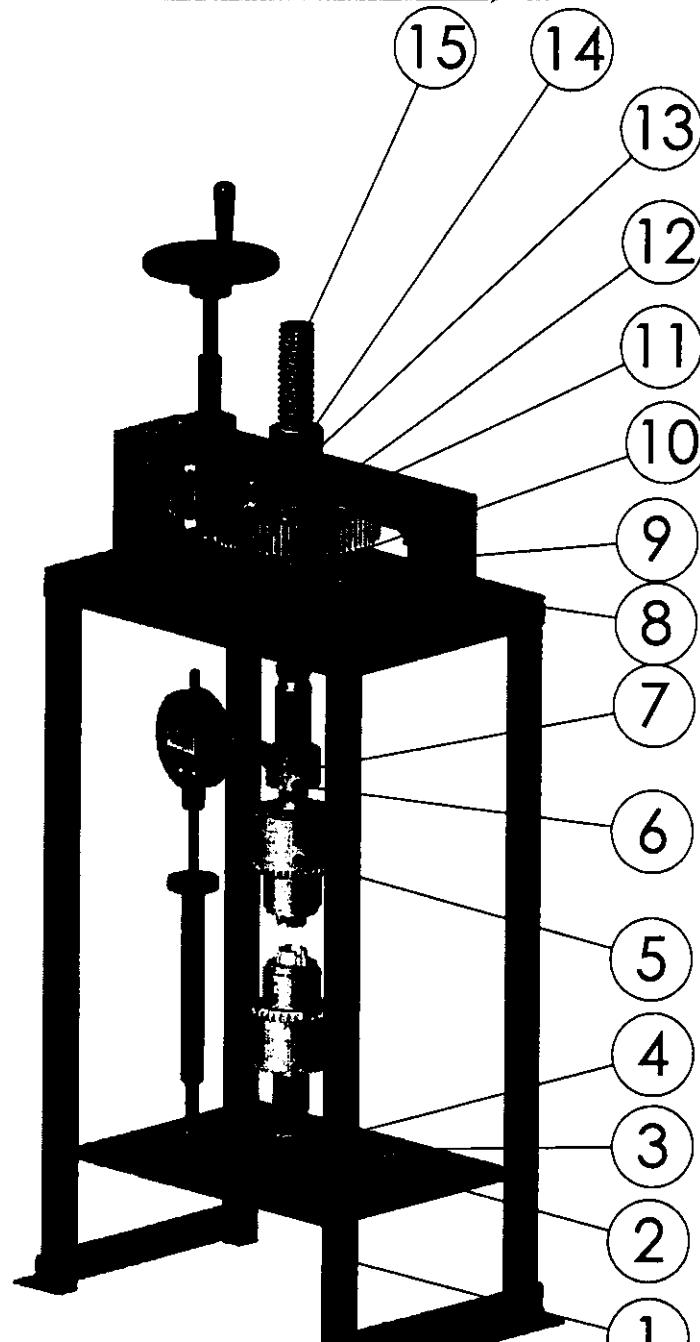


รายการ	ขนาดเส้นผ่านศูนย์กลาง (mm)
ชิ้นงานที่ 1	30
ชิ้นงานที่ 2	40
ชิ้นงานที่ 3	50

DRAWN	NAME	DATE	 มหาวิทยาลัยสงขลานครินทร์ ภาควิชาวิศวกรรมเครื่องกล
DRAWN	Mr. Wipoo P.	5/3/49	
CHECKED	Mr. Wipoo P.	5/3/49	TITLE: อุปกรณ์ช่วยตัดชิ้นงานแผ่นกลม
ENG APPR.	Mr. Wipoo P.	5/3/49	
APPROVED			SIZE A4
COMMENTS:			
			SCALE: 1 : 2 WEIGHT: SHEET 4 OF 8




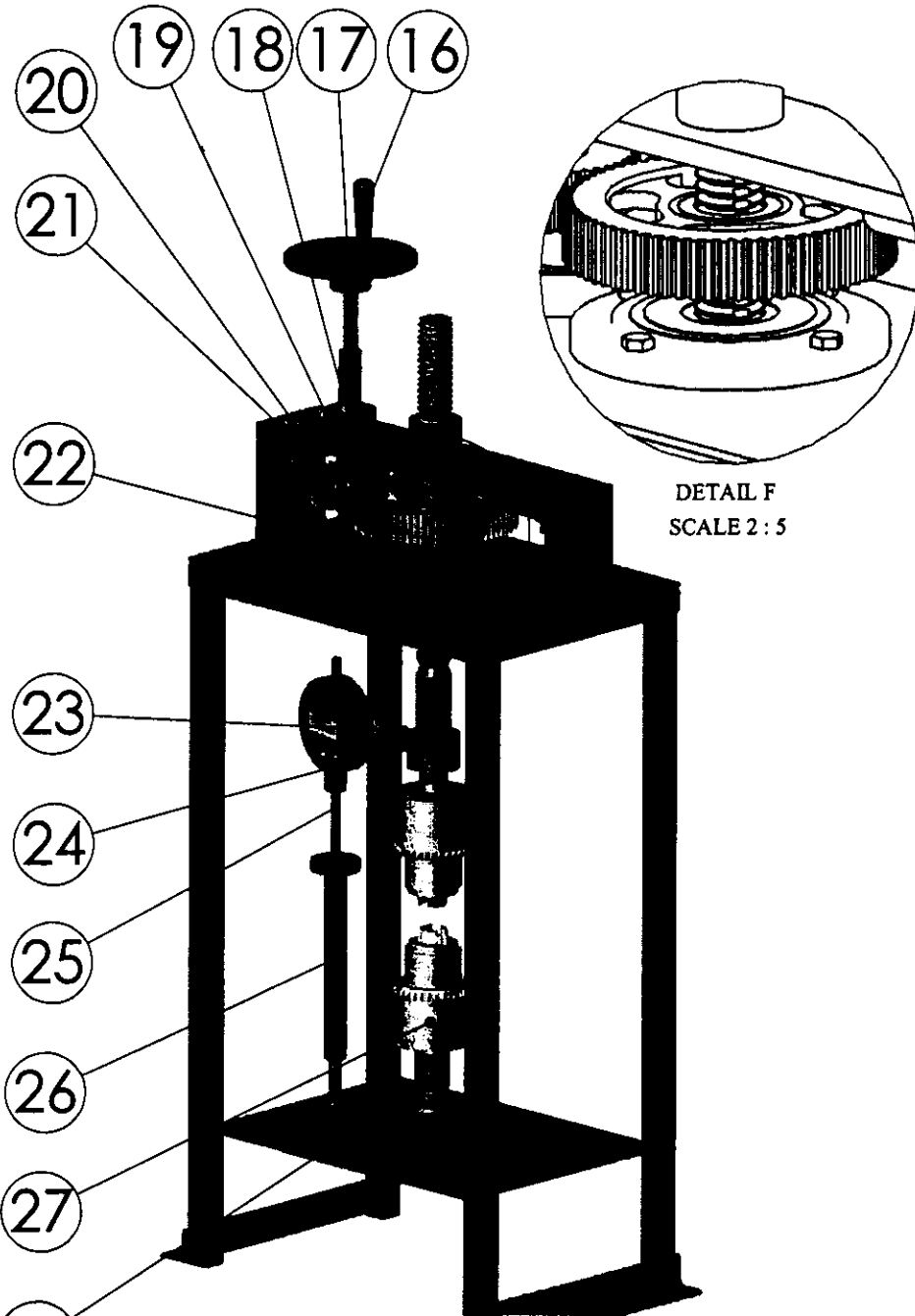
	NAME	DATE	 มหาวิทยาลัยสงขลานครินทร์ ภาควิชาวิศวกรรมเครื่องกล
DRAWN	Mr. Wipoo P.	3/21/49	
CHECKED	Mr. Wipoo P.	3/21/49	TITLE:
ENG APPR.	Mr. Wipoo P.	3/21/49	อุปกรณ์ช่วยตัดชิ้นงานแผ่นกลม
APPROVED			
COMMENTS:			
SIZE	A4		
SCALE: 1:2	WEIGHT:	SHEET 3 OF 3	




SolidWorks Lightweight - Out-of-Date Print

ลำดับ	รายการ	รายละเอียด
1	โครงเหล็กหลัก	เหล็กท่อน 1 นิ้ว
2	แผ่นเพลทสี่เหลี่ยมต่าง	เหล็กแผ่น 1/4 นิ้ว
3	สกรู-น๊อต	DIN4034-M10x30
4	ตัวขันยึดหัวจับล่างกับแผ่นเพลท	
5	หัวจับบน	ใช้ชุดหัวจับคอกสว่าน
6	ปลอกเหล็กยึดโคเออร์กับหัวจับบน	ID 1 นิ้ว
7	เกลียวตัวหนอน	
8	สกรู-น๊อต	DIN4015-M6x30
9	แผ่นเพลทกลมบน	
10	คลัตช์ลูกปืนใหญ่	ID 1 นิ้ว
11	คลัตช์ลูกปืนเล็ก	ID 1 นิ้ว
12	แผ่นเหล็กถ่วงคชูดเพลทเกลียว	
13	แผ่นเพลทกลมยึดเฟืองA	
14	ปลอกเหล็กถ่วงคชูดเพลทเกลียว	ID 1 นิ้ว
15	เพลทเกลียวบน	

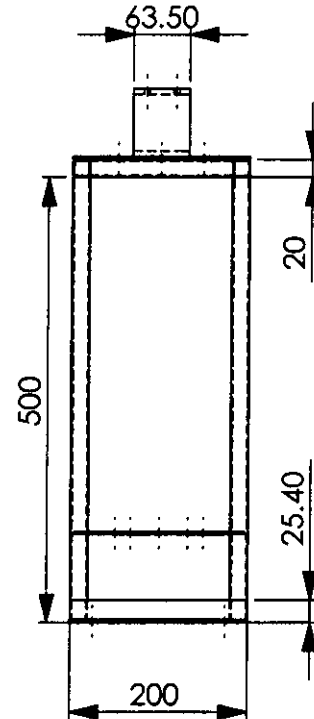
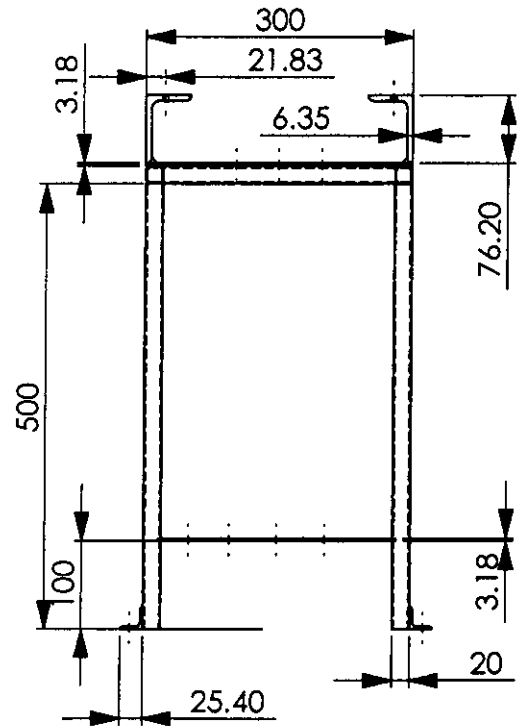
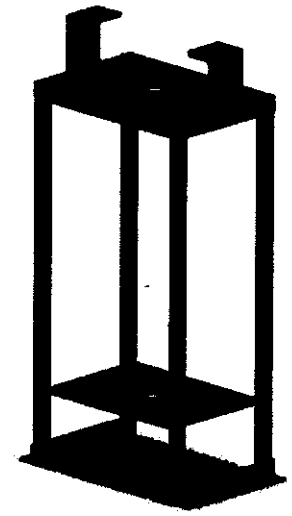
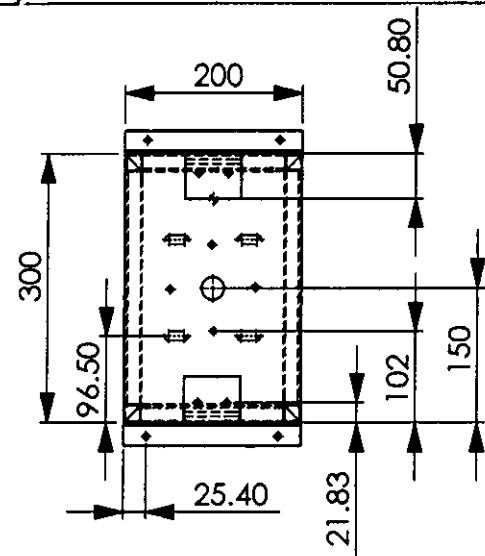
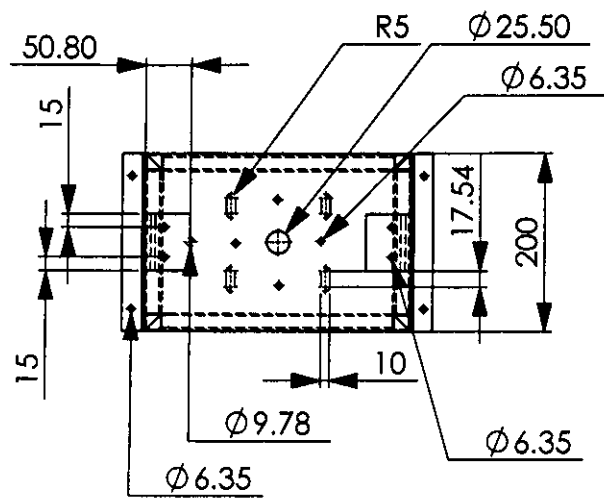
NAME		DATE	 มหาวิทยาลัยสงขลานครินทร์ ภาควิชาวิศวกรรมเครื่องกล
DRAWN	Mr. Wipoo P.	3/2/49	
CHECKED	Mr. Wipoo P.	3/2/49	
ENG APPR.	Mr. Wipoo P.	3/2/49	
APPROVED			
COMMENTS:			TITLE:
			เครื่องควบคุมความหนาชั้นกาวยาง
SIZE		แบบแสดงรายการ-1	
SCALE:1:5		WBGHT:	SHEET 1 OF 18



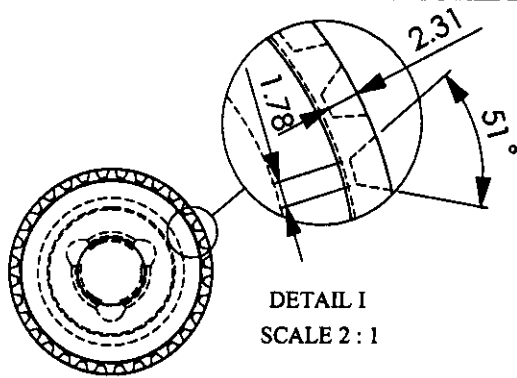
ลำดับ	รายการ	รายละเอียด
16	ชุดมือหมุน	
17	เพลาเหล็กกลดขนาด	
18	ปลอกเหล็กถี้อคเพลาเหล็กกลดขนาด	อัดชุดถูกป็นไว้ด้านใน
19	เฟืองA	
20	สกรู-น็อต	DIN4015-M6x30
21	เฟืองB	
22	ปลอกเหล็กถี้อคเพลาเหล็กกลดขนาด	อัดชุดถูกป็นไว้ด้านใน
23	เหล็กกลมเกลียว 2 ด้าน	ใช้ยึด โดเอวท์เกอ
24	น็อต	DIN4015-M6
25	โดเอวท์เกอ	
26	เหล็กกลมเกลียวปรับระดับโดเอวท์เกอ	
27	หัวจับล่าง	ใช้ชุดหัวจับคอกส่วน
28	เพลาเกลียวล่าง	

	NAME	DATE	 มหาวิทยาลัยสงขลานครินทร์ ภาควิชาวิศวกรรมเครื่องกล	
DRAWN	Mr. Wipoo P.	3/2/49		
CHECKED	Mr. Wipoo P.	3/2/49		
ENG APPR.	Mr. Wipoo P.	3/2/49		
APPROVED			TITLE:	
COMMENTS:				เครื่องควบคุมความหนาชั้นกาวยาง
	SIZE	แบบแสดงรายการ-2		
	A4	SCALE:1:5	WBGM:	
		SHEET 2 OF 18		

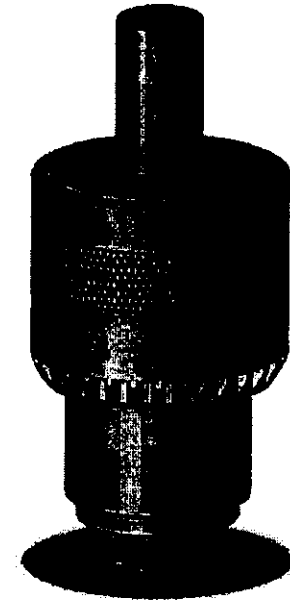
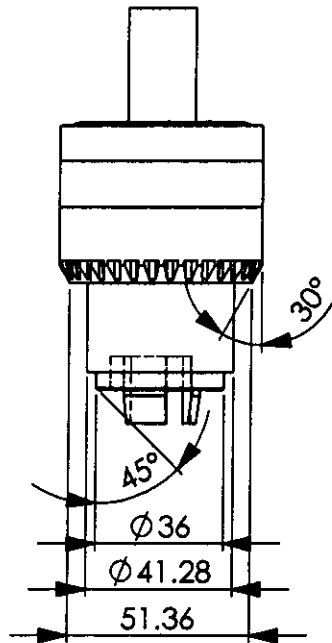
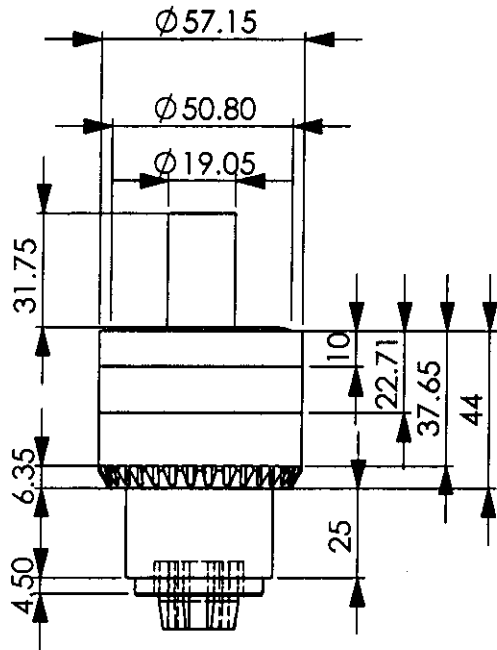
SolidWorks Lightweight - Out-of-Date Print




	NAME	DATE	 มหาวิทยาลัยสงขลานครินทร์ ภาควิชาวิศวกรรมเครื่องกล
DRAWN	Mr. Wipoo P.	3/2/49	
CHECKED	Mr. Wipoo P.	3/2/49	
ENG APPR.	Mr. Wipoo P.	3/2/49	
APPROVED			
COMMENTS:			TITLE:
			เครื่องควบคุมความหนาชั้นกาวยาง
SIZE		A4	
SCALE: 1:1		WBGH:	
		SHEET 3 OF 18	

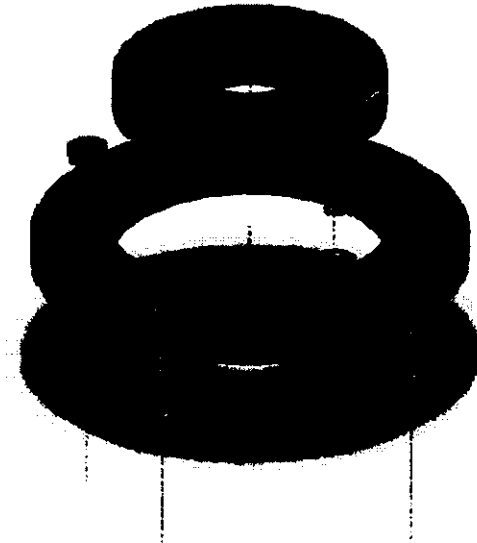
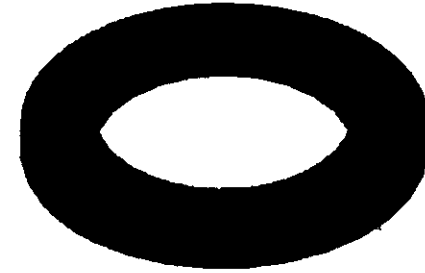
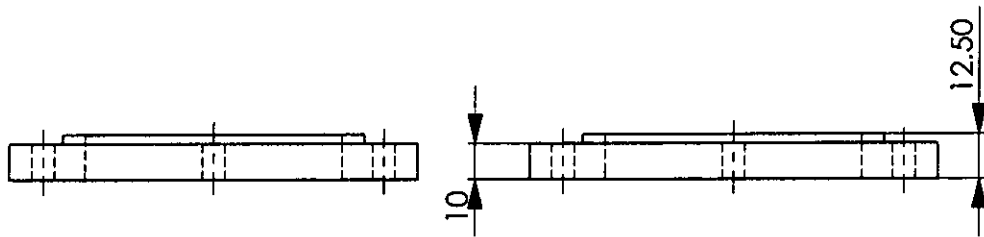
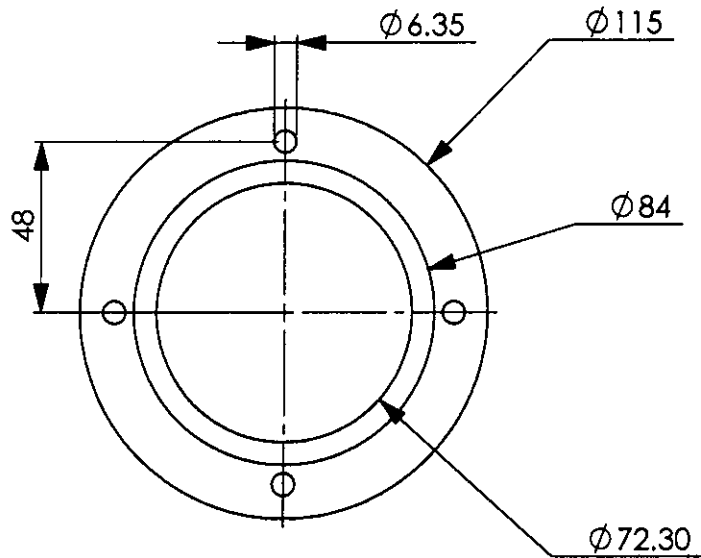



DETAIL I
SCALE 2 : 1

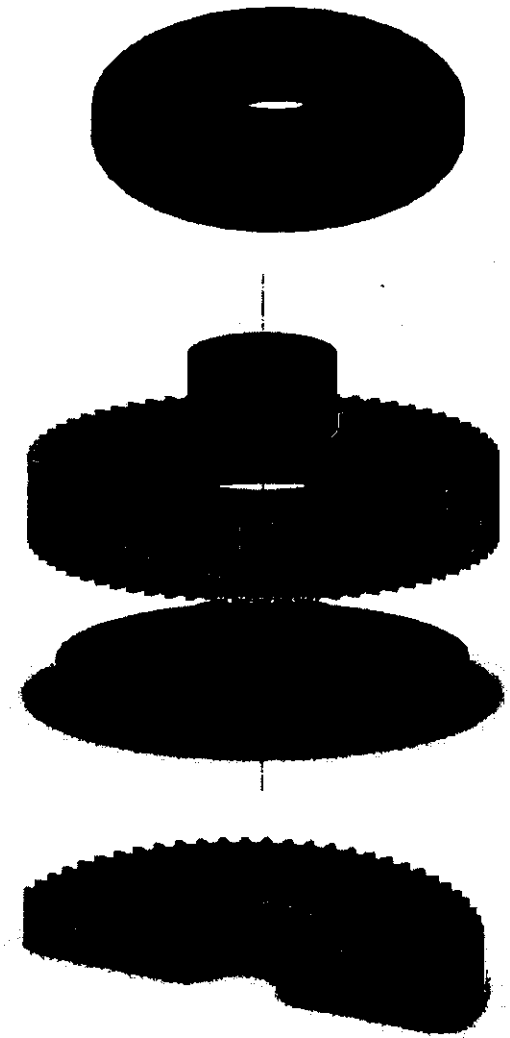
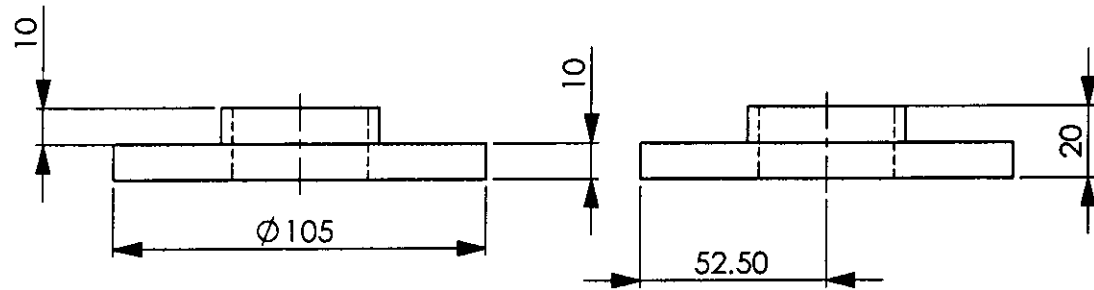
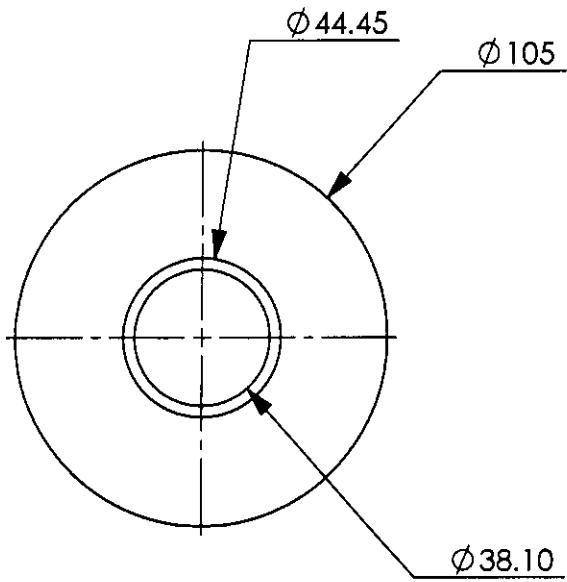


หมายเหตุ : สามารถหาซื้อได้ตามร้านวัสดุช่างทั่วไป (หัวจับคอกสว่าน)

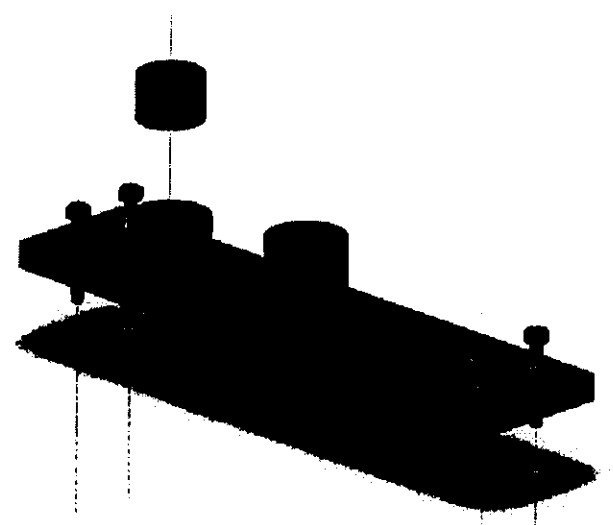
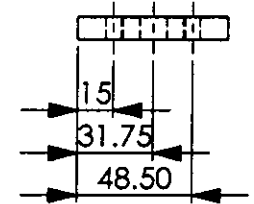
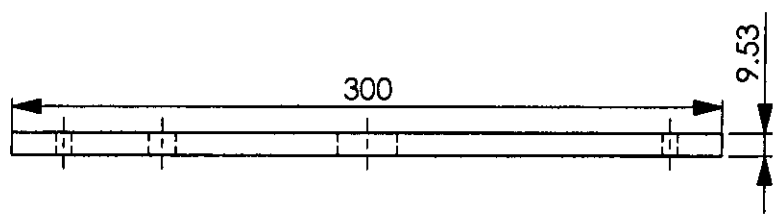
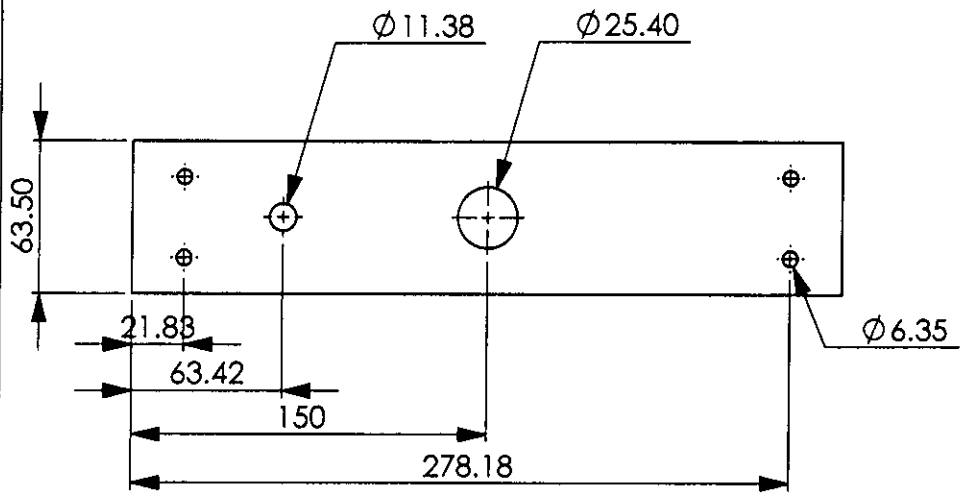
DRAWN	Mr. Wipoo P.	DATE	3/2/49	 มหาวิทยาลัยสงขลานครินทร์ ภาควิชาวิศวกรรมเครื่องกล
CHECKED	Mr. Wipoo P.	DATE	3/2/49	
ENG APPR	Mr. Wipoo P.	DATE	3/2/49	
APPROVED				
COMMENTS:				TITLE:
				เครื่องควบคุมความหนาชั้นกาวยาง
SIZE				A4 หัวจับบน
SCALE: 1:2				WGHT:
				SHEET 6 OF 18




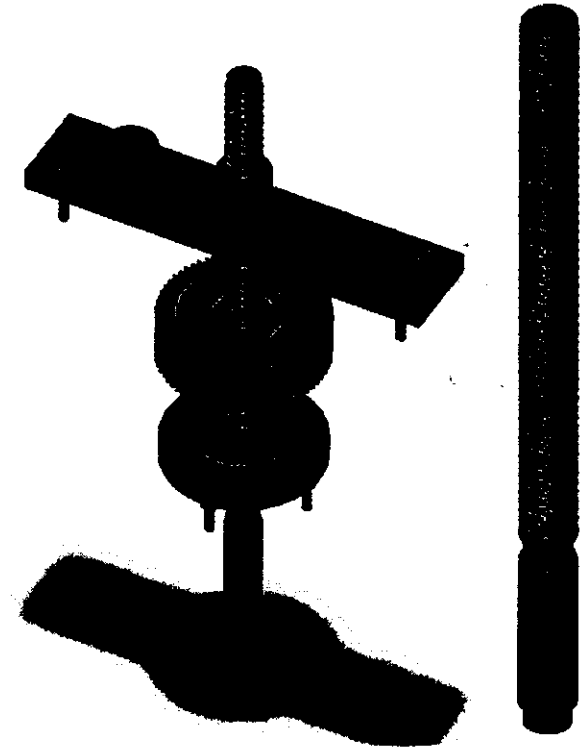
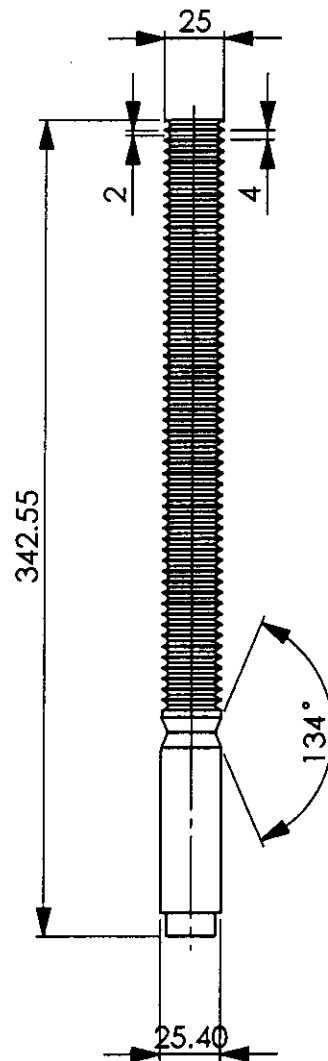
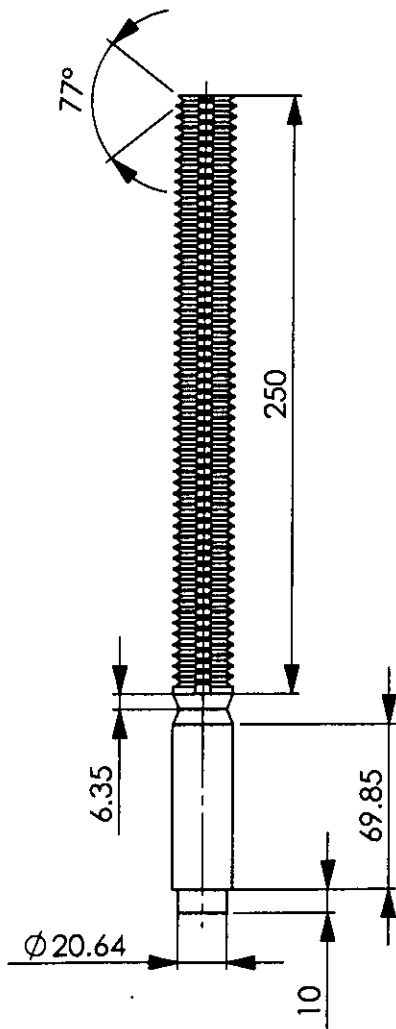
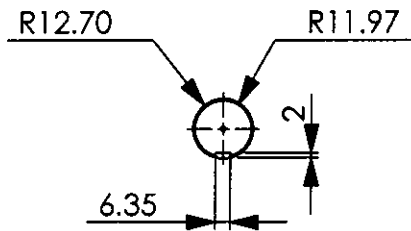
	NAME	DATE	 มหาวิทยาลัยสงขลานครินทร์ ภาควิชาวิศวกรรมเครื่องกล
DRAWN	Mr. Wipoo P.	3/2/49	
CHECKED	Mr. Wipoo P.	3/2/49	
ENG APPR.	Mr. Wipoo P.	3/2/49	
APPROVED			TITLE:
COMMENTS:			เครื่องควบคุมความหนาชั้นกาวยาง
	SIZE	A4	
	SCALE:1:2	WEIGHT:	SHEET 8 OF 18




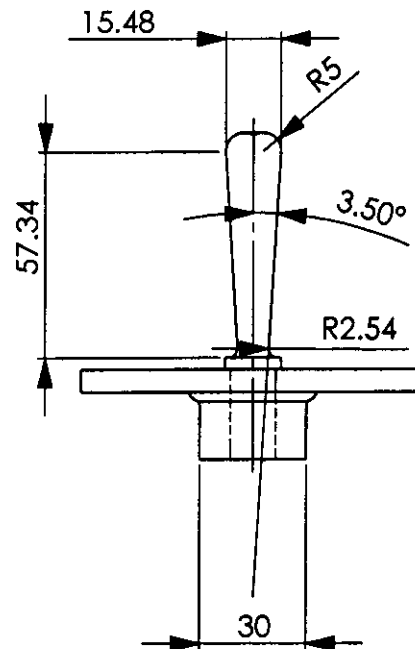
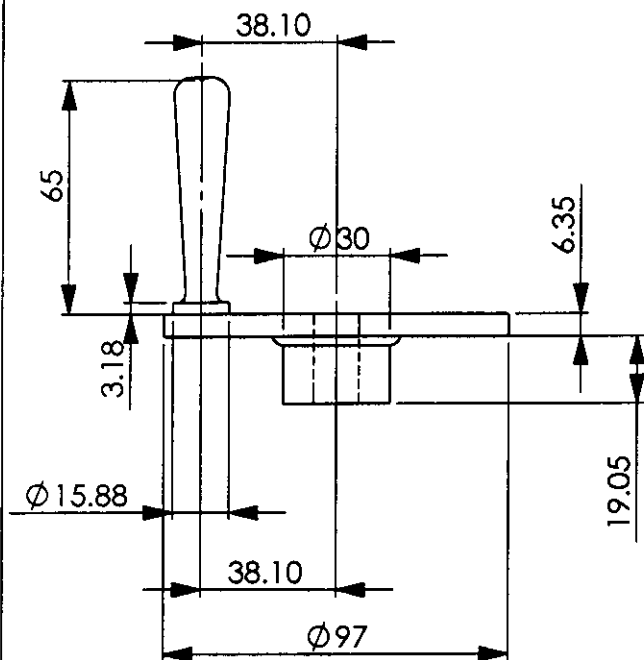
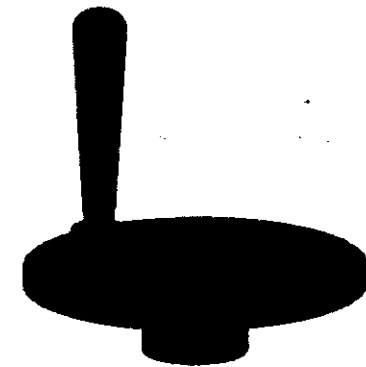
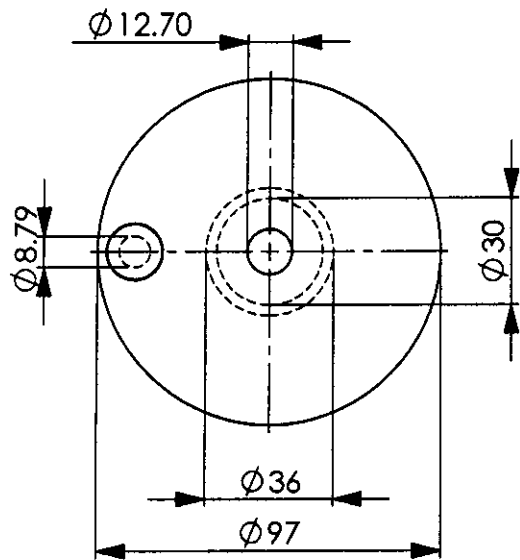
	NAME	DATE	มหาวิทยาลัยสงขลานครินทร์ ภาควิชาวิศวกรรมเครื่องกล	
DRAWN	Mr. Wipoo P.	3/2/49	TITLE: เครื่องควบคุมความหนาชั้นกาวยาง	
CHECKED	Mr. Wipoo P.	3/2/49		
ENG APPR.	Mr. Wipoo P.	3/2/49		
APPROVED				
COMMENTS:			SIZE A4	
			SCALE:1:2	
			WBGHT:	
			SHEET 9 OF 10	




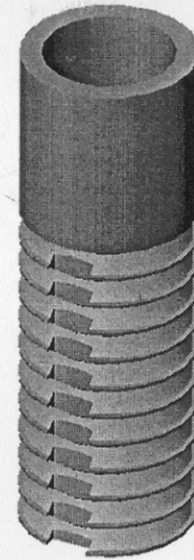
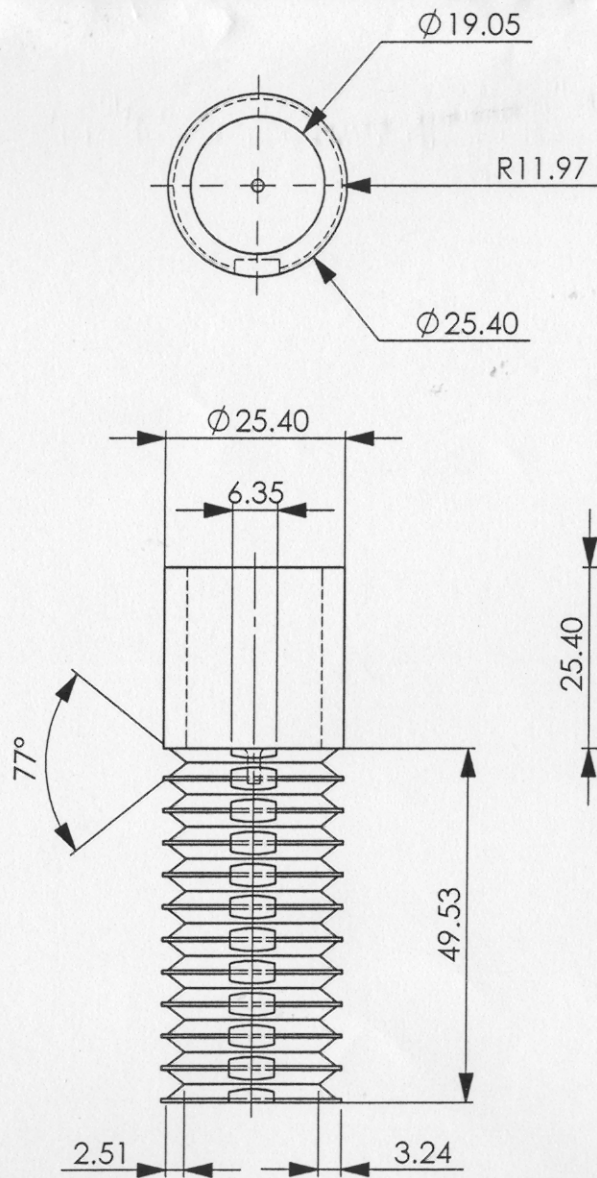
	NAME	DATE	 มหาวิทยาลัยสงขลานครินทร์ ภาควิชาวิศวกรรมเครื่องกล
DRAWN	Mr. Wipoo P.	3/2/49	
CHECKED	Mr. Wipoo P.	3/2/49	
ENG APPR.	Mr. Wipoo P.	3/2/49	
APPROVED			
COMMENTS:			TITLE: เครื่องควบคุมความหนาชั้นกาวยาง
SIZE	A4		แผ่นเหล็กยึดชุดเพลาเก็ียว
SCALE:1:1	WBGR:	SHEET 10 OF 18	



	NAME	DATE	 มหาวิทยาลัยสงขลานครินทร์ ภาควิชาวิศวกรรมเครื่องกล
DRAWN	Mr. Wipoo P.	3/2/49	
CHECKED	Mr. Wipoo P.	3/2/49	
ENG APPR.	Mr. Wipoo P.	3/2/49	
APPROVED			
COMMENTS:			TITLE: เครื่องควบคุมความหนาชั้นกาวยาง
SIZE	A4		เพลาเกลียวบน
SCALE:1:3	WEIGHT:	SHEET 11 OF 18	



	NAME	DATE	 มหาวิทยาลัยสงขลานครินทร์ ภาควิชาวิศวกรรมเครื่องกล
DRAWN	Mr. Wipoo P.	3/2/49	
CHECKED	Mr. Wipoo P.	3/2/49	
ENG APPR.	Mr. Wipoo P.	3/2/49	
APPROVED			
COMMENTS:			TITLE: เครื่องควบคุมความหนาชั้นกาวยาง
SIZE	A4 ชุดมือหมุน		
SCALE:1:2	WEIGHT:	SHEET 12 OF 18	



	NAME	DATE	 มหาวิทยาลัยสงขลานครินทร์ ภาควิชาวิศวกรรมเครื่องกล
DRAWN	Mr. Wipoo P.	3/2/49	
CHECKED	Mr. Wipoo P.	3/2/49	TITLE: เครื่องควบคุมความหนาชั้นกาวยาง
ENG APPR.	Mr. Wipoo P.	3/2/49	
APPROVED			
COMMENTS:			SIZE A4
			SCALE:1:1
			WEIGHT:
			SHEET 14 OF 18