

17. หัววัดอุณหภูมิสารกึ่งตัวนำ (semiconductor temperature sensor)

17.1 การทดสอบหัววัดอุณหภูมิที่ทำมาจาก LM335

บทความ การทดสอบหัววัดอุณหภูมิที่ทำมาจาก LM335 ด้วยโปรแกรมวิซวลเบสิก

ธงชัย พันธุ์เมธาฤทธิ์

Thongchai Panmatarith

M.Sc. (Solid State Physics), Assoc. Prof., Materials Physics Laboratory,

Department of Physics, Faculty of Science, Prince of Songkla University, Hat Yai, 90112 Thailand.

Corresponding e-mail : tongchai.p@psu.ac.th

บทคัดย่อ

ได้ทดสอบหัววัดอุณหภูมิที่ทำมาจาก LM335 ด้วยโปรแกรมวิซวลเบสิก

Abstract

Temperature sensor made from LM335 was tested with Visual Basic Program.

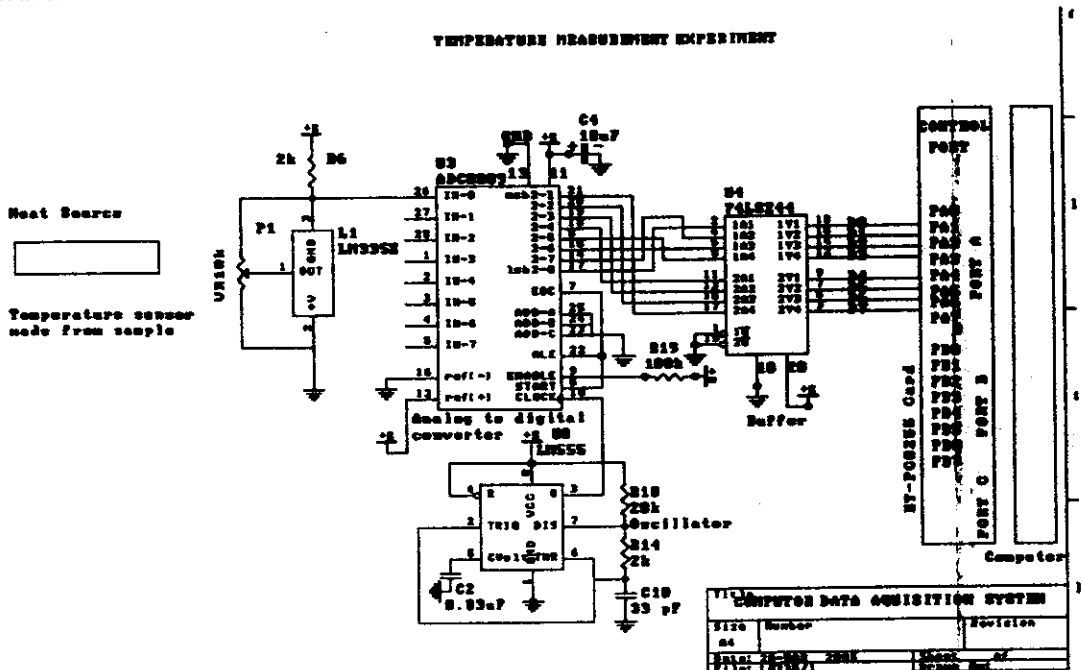
Key words : temperature sensor

คำนำ

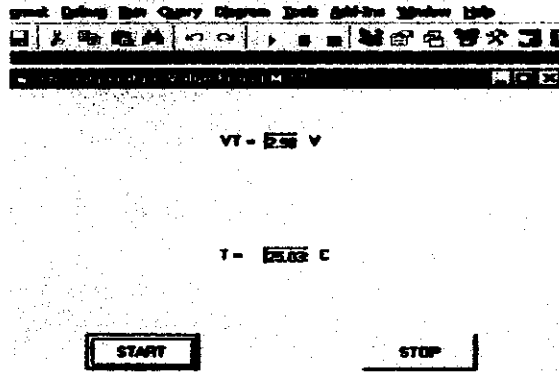
LM335 ใช้วัดอุณหภูมิในช่วง -10°C ถึง $+100^{\circ}\text{C}$

วิธีการทดลอง

จัดชุดทดลองเพื่อวัดแรงดันไฟฟ้าดังรูปที่ 17.1.1 วาง Control บน Form , กำหนด Window properties และเขียนโปรแกรมด้วยภาษาวิซวลเบสิก



รูปที่ 17.1.1 วงจรเชื่อมต่อคอมพิวเตอร์สำหรับการทดสอบหัววัดอุณหภูมิที่ทำมาจาก LM335



รูปที่ 17.1.2 Control บน Form สำหรับการทดสอบหัววัดอุณหภูมิที่ทำมาจาก LM335

```
'LM335 T Value With ETPC8255 Card
Private Declare Function Inp Lib "inpout32.dll"
Alias "Inp32" (ByVal PortAddress As Integer) As Integer
Private Declare Sub Out Lib "inpout32.dll"
Alias "Out32" (ByVal PortAddress As Integer, ByVal Value As Integer)

Private Sub Form_Load()
Out &H307, &H90
Timer1.Enabled = False
End Sub

Private Sub Command1_Click()
Timer1.Enabled = True
End Sub

Private Sub Command2_Click()
Timer1.Enabled = False
LabelVT.Caption = " "
LabelT.Caption = " "
End Sub

Private Sub Timer1_Timer()
V = Inp(&H304)
VT = (5 / 255) * V
LabelVT.Caption = VT
T = (VT - 2.73) / (0.01)
LabelT.Caption = T
Call delay
End Sub

Sub delay()
Times = Timer
Do
DoEvents
Loop Until Timer >= Times + 0.5
End Sub
```

ผลการทดลอง

ผลการทดสอบหัววัดอุณหภูมิที่ทำมาจาก LM335 แสดงดังรูปที่ 17.1.1

วิเคราะห์ผลการทดลอง

ผลการทดสอบหัววัดอุณหภูมิที่ทำมาจาก LM335 ทำให้เข้าใจการใช้งาน

สรุปผลการทดลอง

ระบบเชื่อมต่อคอมพิวเตอร์ที่ควบคุมด้วย Visual Basic สามารถแสดงผลการทดสอบหัววัดอุณหภูมิที่ทำมาจาก LM335

เอกสารอ้างอิง

یین ภู่วรรณ, 2534, อิเลคทรอนิคส์อุตสาหกรรม บริษัทที่เอ็ดยูเคชั่น จำกัด

[Http://www.Ett.co.th](http://www.Ett.co.th), Manual of ET-PC8255 card, 2005-2007.