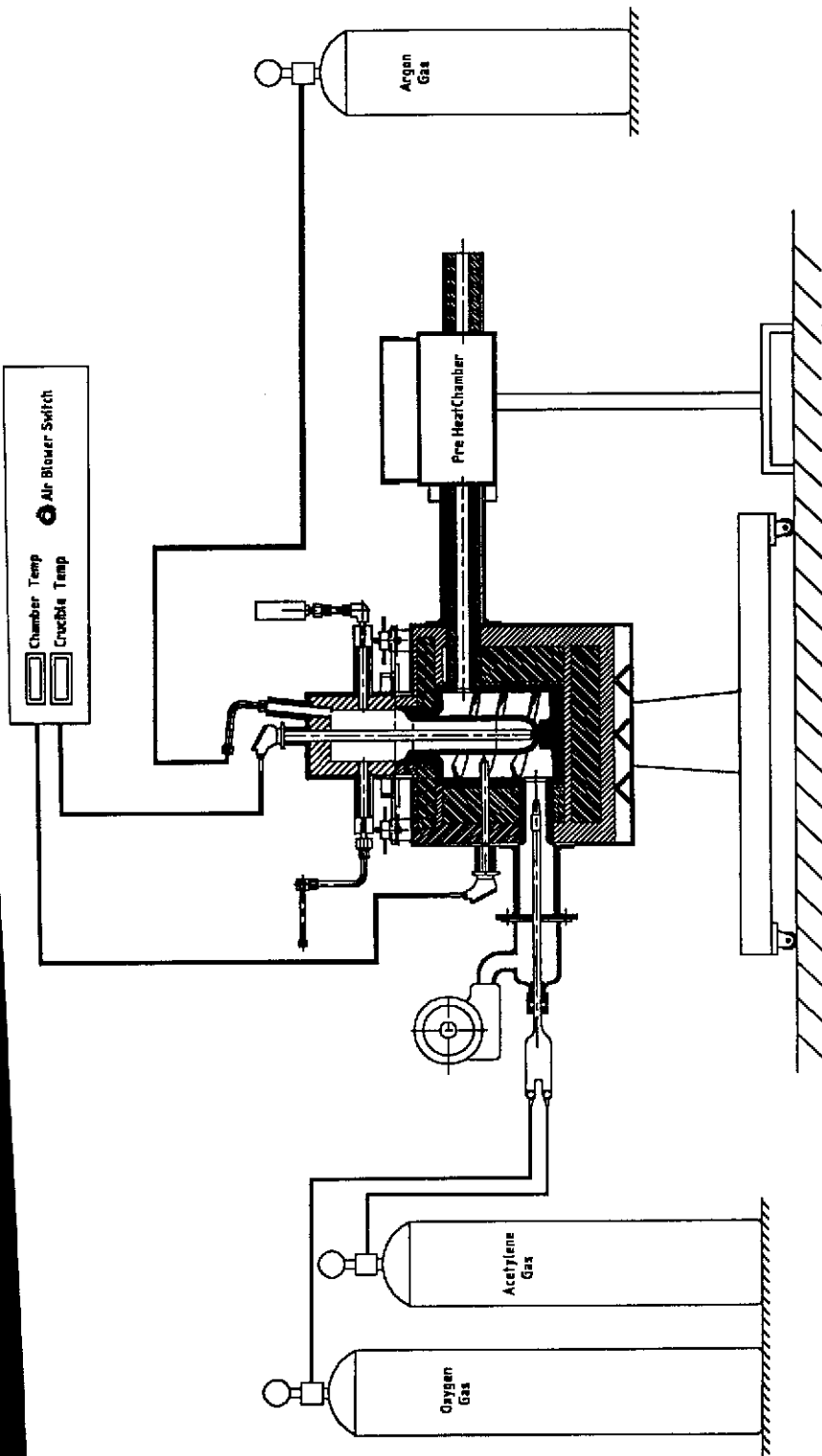
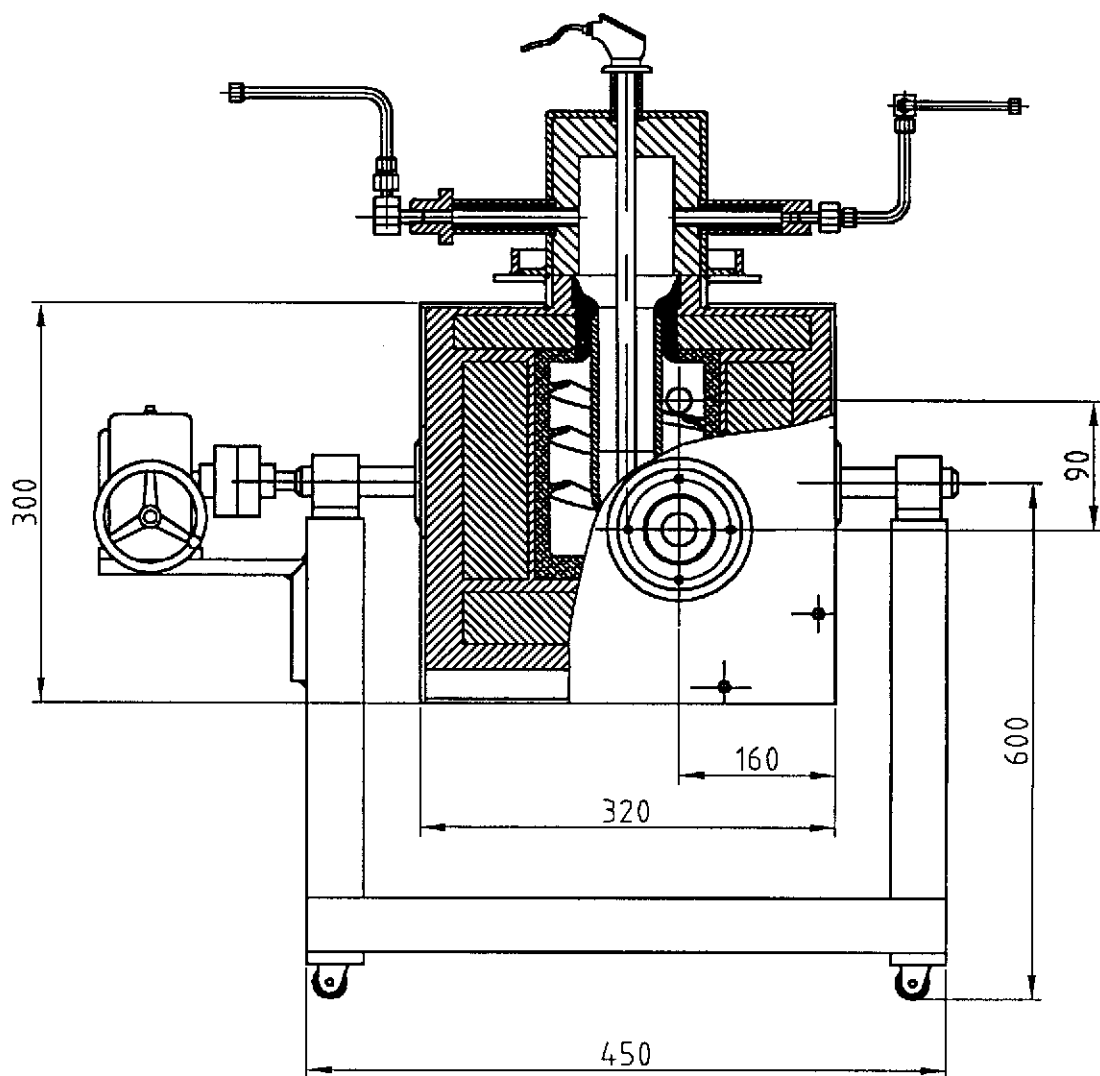


**ภาคผนวก ค.**

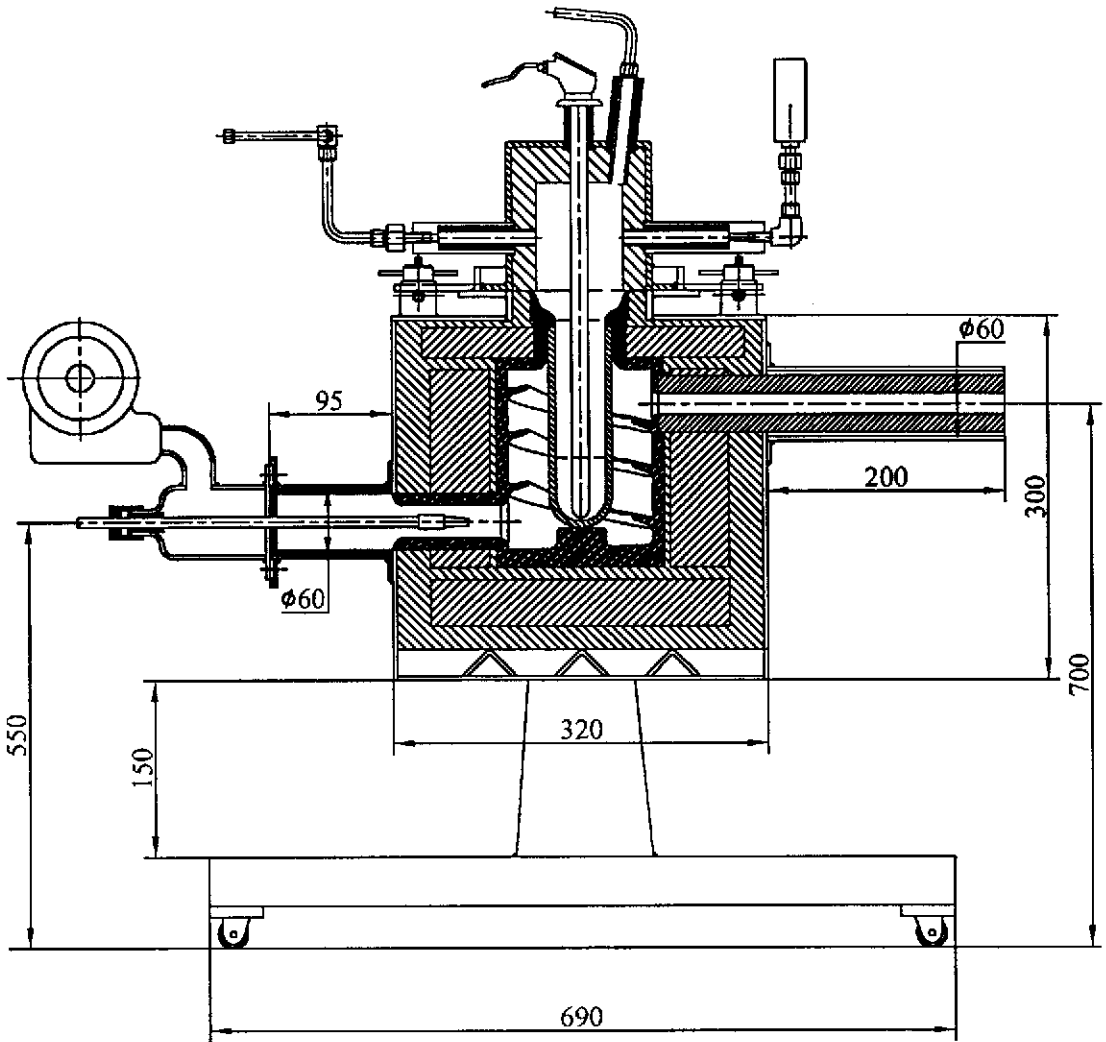
**รายละเอียดทดสอบ**



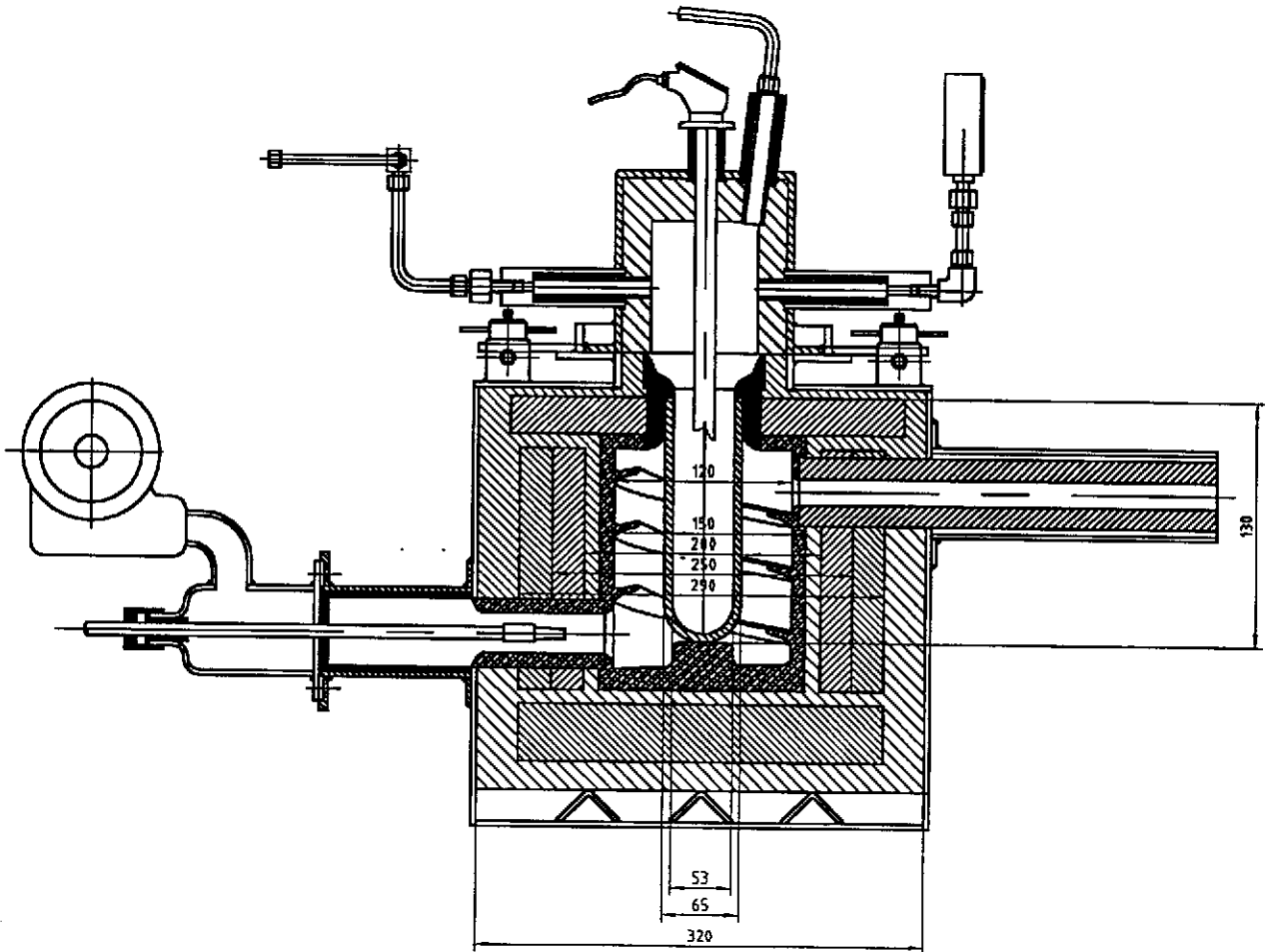
ผู้เขียน	นายวิศิษฐ์ คงมาก	มหาวิทยาลัยสงขลานครินทร์	
ผู้ตรวจ	นายสุรพล ชูสวัสดิ์		
ผู้ออกแบบ	นายสุรพล ชูสวัสดิ์		
มาตราส่วน	ชื่อชิ้นงาน Crucible Furnace Assembly	หมายเลขแบบ CF	
1:10			



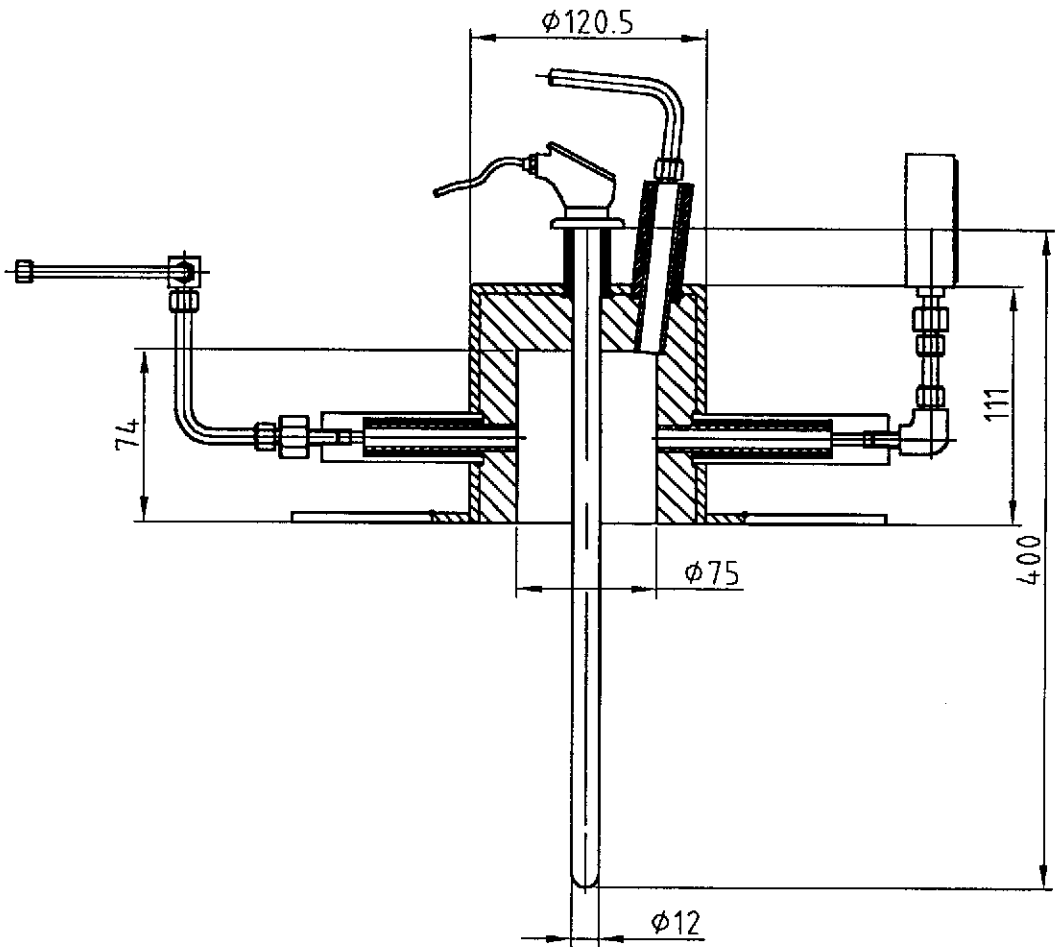
ผู้เขียน	นายวิศิษฐ์ คงมาก		มหาวิทยาลัยสงขลานครินทร์
ผู้ตรวจ	นายสุรพล ชูสวัสดิ์		
ผู้ออกแบบ	นายสุรพล ชูสวัสดิ์		
มาตราส่วน	ชื่อชิ้นงาน	หมายเลขแบบ	
1:10	Crucible Furnace	CF-1	



ผู้เขียน	นายวิศิษฐ์ คงมาก	มหาวิทยาลัยสงขลานครินทร์
ผู้ตรวจ	นายสุรพล ชูสวัสดิ์	
ผู้ออกแบบ	นายสุรพล ชูสวัสดิ์	
มาตราส่วน	ชื่อชิ้นงาน	หมายเลขแบบ
1:10	Crucible Furnace	CF-2



ผู้เขียน	นายวิศิษฐ์ คงมาก		มหาวิทยาลัยสงขลานครินทร์
ผู้ตรวจ	นายสุรพล ชูสวัสดิ์		
ผู้ออกแบบ	นายสุรพล ชูสวัสดิ์		
มาตราส่วน	ชื่อชิ้นงาน		หมายเลขแบบ
1:10	Crucible Furnace		CF-3



ผู้เขียน	นายวิศิษฐ์ คงมาก		มหาวิทยาลัยสงขลานครินทร์
ผู้ตรวจ	นายสุรพล ชูสวัสดิ์		
ผู้ออกแบบ	นายสุรพล ชูสวัสดิ์		
มาตราส่วน	ชื่อชิ้นงาน		หมายเลขแบบ
1:10	Hood Furnace		CF-4