

ผลงานทางวิชาการ

นำเสนอผลงานทางวิชาการ ในการประชุมวิชาการทางวิศวกรรมศาสตร์ มหาวิทยาลัยสงขลานครินทร์ ครั้งที่ 3 วันที่ 8-9 ธันวาคม 2547 ในหัวข้อเรื่อง “การออกแบบและพัฒนาต้นแบบ มาตรวัดพลังงานไฟฟ้าแบบรวมศูนย์” (Design and Development of Centralized Energy Meter)

นำเสนอผลงานทางวิชาการ ในการประชุม PSU-UNS International Conference, on Engineering and Environment University of Novi Sad ประเทศ The Republic of Serbia & Montenegro ในระหว่างวันที่ 20-21 พฤษภาคม 2548 ในหัวข้อเรื่อง “Design of Prototype for Centralized Electrical Energy Monitoring via Mains Power Networks”

การออกแบบและพัฒนาต้นแบบ มาตรวัดพลังงานไฟฟ้าแบบรวมศูนย์ Design and Development of Centralized Electrical Energy Meter

มนัส เกื้อกูลกิจการ สวัสดิ์ ตันหนูช โกวิทย์ สองสี *

ภาควิชาวิศวกรรมไฟฟ้า คณะวิศวกรรมศาสตร์ มหาวิทยาลัยสงขลานครินทร์ อ. หาดใหญ่ จ. สงขลา 90112

E-mail: s4512006@maliwan.psu.ac.th *

Manas KUEKOONKITJAKAN Sawit TANTHANUCH Kowit SONGSEE *

Department of Electrical Engineering, Faculty of Engineering, Prince of Songkla University, Hat Yai, Songkhla 90112

E-mail: s4512006@maliwan.psu.ac.th *

บทคัดย่อ

บทความนี้นำเสนอการออกแบบและพัฒนามาตรวัดพลังงานไฟฟ้าแบบรวมศูนย์ โดยเครื่องต้นแบบประกอบด้วยวงจรรวมเอ็ด 7755 ทำหน้าที่ตรวจวัดค่ากำลังไฟฟ้า แล้วส่งข้อมูลไปประมวลผลด้วยไมโครคอนโทรลเลอร์ตระกูล PIC เบอร์ 16F877 โดยแสดงผลบนจอผลึกเหลว ซึ่งถูกสร้างตามมาตรฐาน IEC 1036 สำหรับมาตรวัดชั้น 1 มีความแม่นยำอยู่ในย่านร้อยละ ± 1 และออกแบบการตรวจสอบการใช้พลังงานไฟฟ้า ของมาตรวัดแต่ละตัว โดยต่อเข้าด้วยกันเป็นเครือข่ายด้วยระบบบัสแบบ RS-232/485 ดังนั้นจึงสะดวกและง่ายต่อการควบคุมและตรวจสอบ

คำหลัก มาตรวัดพลังงานไฟฟ้า, ไมโครคอนโทรลเลอร์

Abstract

This paper presents the design and development of design and development of the centralized electrical energy meter. The electric signal, voltage and current, were captured with integrated circuit (IC) AD7755 and processed by PIC 16F877 microcontroller to be displayed on LCD. The prototype followed IEC 1036 standard for class 1 kilowatt-hour meter with $\pm 1\%$ accuracy. The system were connected together via RS-232/485 networks controlled by a personal computer. Therefore, there were comfortable to controlled and monitoring.

Keywords: Energy meter, Microcontroller

1. บทนำ

การวัดพลังงานไฟฟ้าโดยทั่วไป เครื่องมือที่ใช้วัดจะเป็นมาตรวัดชนิดขดลวด ซึ่งจะพบมาตรวัดชนิดนี้ได้ทุกบ้านในรูปแบบของมาตรวัด

กิโลวัตต์-ชั่วโมง(kilowatt-hour meter) ซึ่งเมื่อพิจารณาถึงความแม่นยำและความเที่ยงตรงของระบบมาตรวัดประเภทนี้ จะขึ้นอยู่กับคุณภาพของวัสดุที่ใช้ อาทิ คุณสมบัติการอิมตัวของสนามแม่เหล็กที่แผ่นจานหมุนและแกนของขดลวด เป็นต้น เพื่อให้ขีดความสามารถของมาตรวัดสูงขึ้นกว่าแบบเดิม จึงพัฒนามาตรวัดแบบซิลิโคนเซต ซึ่งมาตรวัดประเภทนี้มีความเที่ยงตรงและแม่นยำในการทำงานเนื่องจากการทำงานไม่มีความล้าของวัสดุในทางกล

เพื่อให้มีประสิทธิภาพในการตรวจสอบการใช้พลังงานไฟฟ้าในแต่ละส่วน มาตรวัดพลังงานไฟฟ้าจะถูกเชื่อมโยงเป็นเครือข่ายด้วยระบบบัส RS-232 / 485 ซึ่งสามารถเชื่อมต่อเป็นเครือข่ายได้ถึง 256 มาตรวัด และเมื่อเชื่อมต่อกับคอมพิวเตอร์ส่วนบุคคลทำให้สามารถบันทึกและจัดเก็บข้อมูลการใช้พลังงานไฟฟ้าได้โดยปัจจุบันทำให้ประหยัดเวลาและค่าใช้จ่ายในส่วนของการจัดบันทึกการใช้งานของมาตรวัดแต่ละตัว โดยรูปแบบของโปรแกรมที่ใช้ในการติดต่อกับผู้ใช้งาน เพื่อตรวจสอบสถานะของมาตรวัดแต่ละตัว ได้พัฒนาโดยใช้ภาษา Visual Basic ทำให้เพิ่มความสะดวกและง่ายต่อการควบคุมและตรวจสอบมาตรวัด

2. ทฤษฎีการคำนวณเชิงตัวเลขแบบดิจิทัล [1,2]

สัญญาณไฟฟ้าที่จะนำมาคำนวณค่าพลังงานไฟฟ้าจะได้จากการชักตัวอย่างค่าแรงดันชั่วขณะ (instantaneous voltage, v_i) และการชักตัวอย่างค่ากระแสชั่วขณะ (instantaneous current, i_i) โดยผ่านวงจรแปลงสัญญาณแอนาลอกเป็นดิจิทัล (analog to digital converter, ADC) จากนั้นจะนำมาคำนวณหาค่ากำลังชั่วขณะ (instantaneous power, p_i) ตามความสัมพันธ์

$$p_i = (v_i)(i_i) \quad (1)$$

เนื่องจากสัญญาณไฟฟ้าที่จะทำการวัดค่าเป็นสัญญาณชานูซอซด์ที่มีความถี่ ω และมีค่ายอดของแรงดันและกระแสเป็น V_p และ I_p ตามลำดับ และให้สัญญาณกระแสไฟฟ้ามีมุมวิกฤตตามหลังแรงดัน θ เกิดเป็นสัญญาณกระแสเป็น $I_p \sin(\omega t - \theta)$ จะเขียนความสัมพันธ์ของกำลังไฟฟ้าในสมการ (1) ได้ใหม่เป็น

$$p_i = \{V_p \sin(\omega t)\} \{I_p \sin(\omega t - \theta)\} \\ = \frac{V_p I_p}{2} \cos \theta - V_p I_p \cos(2\omega t - \theta) \quad (2)$$

ค่ายอดของแรงดัน V_p และกระแส I_p จะถูกแปลงเป็นค่าประสิทธิภาพผล (root mean square, RMS) ด้วยปัจจัยของค่าประกอบยอด (crest factor) และสำหรับสัญญาณชานูซอซด์จะมีค่าประกอบยอดเป็น $\sqrt{2}$ ดังนั้นจะเขียนสมการ (2) ได้ใหม่เป็น

$$p_i = \frac{V_p}{\sqrt{2}} \frac{I_p}{\sqrt{2}} \cos \theta - 2 \left(\frac{V_p}{\sqrt{2}} \frac{I_p}{\sqrt{2}} \right) \cos(2\omega t - \theta) \\ = V_{RMS} I_{RMS} \cos \theta - 2 V_{RMS} I_{RMS} \cos(2\omega t - \theta) \quad (3)$$

ดังนั้นถ้านำสัญญาณ p_i ในสมการ (3) ไปกรองด้วยวงจรความถี่ต่ำผ่าน (low pass filter, LPF) ที่มีความถี่ตัด (cut-off frequency) ประมาณ $2\omega - \theta$ จะได้ความสัมพันธ์เป็น

$$p'_i = V_{RMS} I_{RMS} \cos \theta \quad (4)$$

ผลของกำลังไฟฟ้าในสมการ (4) จะสมนัยกับนิยามกำลังไฟฟ้าจริงชั่วขณะ (instantaneous real power)

สำหรับสัญญาณที่ไม่รูปชานูซอซด์ จะสามารถวิเคราะห์โดยการแปลงรูปสัญญาณแรงดันและกระแสด้วยอนุกรมฟูริเยร์ (Fourier series) จะได้ว่า

$$v_i = V_0 + \sqrt{2} \sum_h \{V_{RMS,h} \sin(h\omega t + \alpha_h)\} \\ \text{และ } i_i = I_0 + \sqrt{2} \sum_h \{I_{RMS,h} \sin(h\omega t + \beta_h)\} \quad (5)$$

เมื่อ V_0, I_0 เป็นแรงดันและกระแสเฉลี่ย ตามลำดับ

$V_{RMS,h}, I_{RMS,h}$ เป็นแรงดันและกระแสประสิทธิภาพผลของฮาร์โมนิกลำดับที่ h ตามลำดับ

α_h, β_h เป็นค่ามุมวิกฤตแรงดันและกระแสของฮาร์โมนิกลำดับที่ h ตามลำดับ

เมื่อนำคำนวณค่ากำลังไฟฟ้าตามสมการ (1) แล้วผ่านวงจรกรองแถบความถี่ผ่าน (band pass filter, BPF) จะจำแนกผลลัพธ์ของการคำนวณได้เป็น

$$p_i = \sum_h \{V_{RMS,h} I_{RMS,h} \cos(\alpha_h - \beta_h)\} \quad (6)$$

ผลของกำลังไฟฟ้าในสมการ (6) จะสมนัยกับนิยามของกำลังไฟฟ้าจริงชั่วขณะ (instantaneous real power) เช่นเดียวกับสมการ (4)

การคำนวณค่าพลังงานจะอาศัยความสัมพันธ์ของกำลังไฟฟ้าและเวลาตามสมการ

$$E = \int p_i dt \quad (7)$$

ซึ่งเมื่อนำมาคำนวณด้วยวิธีการเชิงเลข จะสามารถแทนความสัมพันธ์ของสมการ (7) ด้วยอนุกรมคณิตศาสตร์ตามความสัมพันธ์

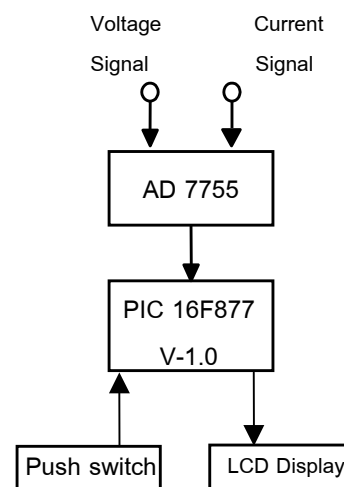
$$E = \lim_{\Delta t \rightarrow 0} \left(\sum_n p_{i,n} \Delta t \right) \quad (8)$$

เมื่อ $p_{i,n}$ เป็นกำลังไฟฟ้าชั่วขณะในลำดับที่ n
 Δt เป็นช่วงเวลาที่ใช้ในการซัดตัวอย่าง

3. การออกแบบ [3,4]

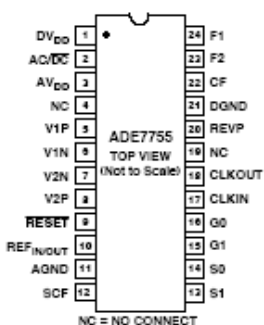
ในงานวิจัยนี้ได้แบ่งการทำงานเป็น 2 ส่วน คือออกแบบมาตรฐานวัดพลังงานไฟฟ้าและการประยุกต์ใช้คอมพิวเตอร์ส่วนบุคคลเป็นตัวเก็บข้อมูลของมาตรวัดแต่ละตัว

ในส่วนของมาตรวัด ใช้วงจรรวมสำเร็จรูปของบริษัท Analog devices เบอร์ AD7755 รับสัญญาณกระแส V1 และสัญญาณแรงดัน V2 เพื่อประมวลผลเป็นสัญญาณพัลส์ แล้วส่งต่อไปยังไมโครคอนโทรลเลอร์คำนวณและแสดงผลในลำดับต่อไปดังรูปที่ 3.1



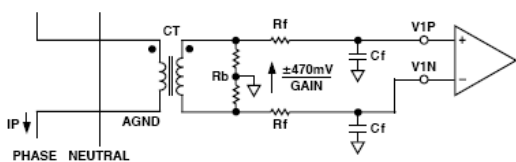
รูปที่ 3.1 แผนผังเครื่องต้นแบบมาตรวัด

การออกแบบมาตรวัดพลังงาน ให้มีผลการวัดค่าเป็นกิโลวัตต์-ชั่วโมง เพื่อให้สอดคล้องกับหน่วยที่ใช้ประเมินค่าใช้จ่ายพลังงานไฟฟ้า โดยมีเงื่อนไขการออกแบบ สำหรับการวัดแรงดัน 220 โวลต์ ความถี่ 50 เฮิรตซ์ กระแสพิคก 30 แอมป์ 6.6 กิโลวัตต์-ชั่วโมง ให้ผลการวัด 12,000 พัลส์ต่อกิโลวัตต์-ชั่วโมง (PPKWHR)



รูปที่ 3.2 การวางขา

ตามมาตรฐาน IEC 1036 สำหรับมาตรวัดชั้น 1 จะต้องออกแบบให้รองรับพิสัยการวัดกระแสได้ถึง 4 เท่า โดยพิจารณาว่า อัตราขยาย (1,2,8 และ16) ของกระแสพิคก (400% Irated) ในการทดลองได้กำหนด อัตราขยายเป็น 1 สำหรับออกแบบวงจรสัญญาณกระแสที่ช่องสัญญาณ 1 (V1)ดังรูปที่ 3.3



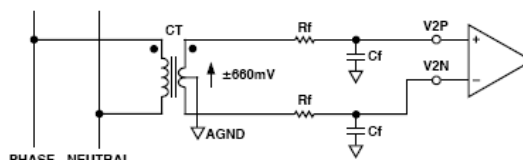
รูปที่ 3.3 รูปแบบวงจรสัญญาณกระแส

ในการสุ่มสัญญาณกระแสจะสร้างตัวตรวจรู้สัญญาณกระแส ส โดยใช้แกนเฟอร์ไรต์ขนาดเส้นผ่าศูนย์กลางวงนอก 28 มิลลิเมตร เส้นผ่าศูนย์กลางวงใน 14 มิลลิเมตร ความหนาของแกน 10 มิลลิเมตร ใช้ลวดเบอร์ 42 พันจำนวน 500 รอบเพื่อสร้างเป็นขดลวด ทูตียกภูมิ โดยให้สายส่งกำลังที่มีการจ่ายไหลด้อยผ่าน เพื่อสร้างเป็นขดลวดปฐมภูมิ ดังแสดงรูปที่ 3.4



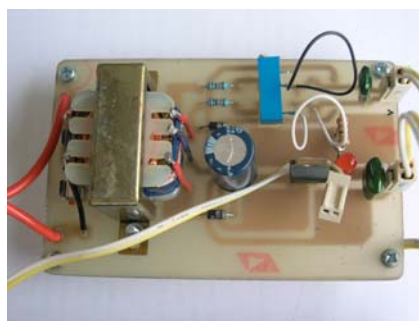
รูปที่ 3.4 แกนเฟอร์ไรท์

ในส่วนของสัญญาณแรงดันที่ช่องสัญญาณ 2 (V2) จะใช้หม้อแปลงแบบแยกขดระหว่างด้านปฐมภูมิและทุติยภูมิ เพื่อแยกกราวด์ โดยด้านปฐมภูมิจะต่อกับแรงดัน 220 โวลต์ ส่วนด้านทุติยภูมิจะลดแรงดันเหลือ 12 โวลต์ และนำไปต่อกับวงจรแบ่งแรงดันด้วยตัวต้านทานเพื่อจำกัดขนาดสัญญาณไม่เกิน ±660 มิลลิโวลต์ เพื่อป้องกันความเสียหาย ตามข้อกำหนดการใช้งานของ AD7755 ดังรูปที่ 3.5



รูปที่ 3.5 รูปแบบวงจรสัญญาณแรงดัน

ทำการออกแบบ ทดสอบวงจรสัญญาณแรงดันตามข้อกำหนดการใช้งานของ AD7755 ดังรูปที่ 3.6



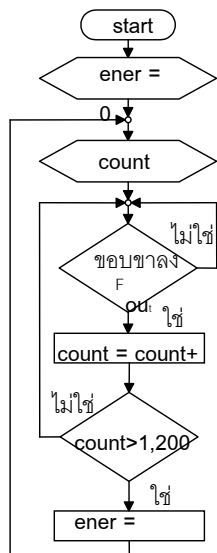
รูปที่ 3.6 วงจรสัญญาณแรงดัน

3.1 ไมโครคอนโทรลเลอร์[5]

ในงานวิจัยนี้ใช้ไมโครคอนโทรลเลอร์ ของบริษัท Microchip Technology เบอร์16F877 ซึ่งติดตั้งอยู่บนบอร์ดไมโครคอนโทรลเลอร์ V-1.0 ของบริษัท อีทีที จำกัด เพิ่มเติม DS1307ของบริษัท Dallas semi-conductor เพื่อให้สามารถเก็บรักษาข้อมูลเกี่ยวกับเวลา (RTC) ไว้ได้แม้ไฟดับโดยใช้แบตเตอรี่แบ็คอัพ 3 โวลต์ และสามารถเขียนหรืออ่านข้อมูลจาก RTC ด้วยสายสัญญาณ 2 เส้น หรือเรียกว่า I²C ส่วนแสดงผลเป็นจอผลึกเหลว(LCD) ชนิด 16 ตัวอักษร 2 บรรทัด ซึ่งในบอร์ดของอีทีทีนี้ใช้การ เชื่อมต่อ แบบ 4 บิต โดยทั้งขาคอมคุมและขาข้อมูลจะต่อกับพอร์ต สำหรับการพัฒนาโปรแกรมจะใช้ภาษาซี เพราะสามารถพัฒนางานที่มีความซับซ้อนและมีรูปแบบเป็นผังงานที่ง่ายกว่า ในการแปลงผลค่าพลังงานเป็นสัญญาณพัลส์

ในส่วนนี้จะเขียนโปรแกรมเพื่อควบคุมการทำงานตัวนับหมายเลข 0 (counter 0) ภายในไมโครคอนโทรลเลอร์ ซึ่งทำการควบคุม

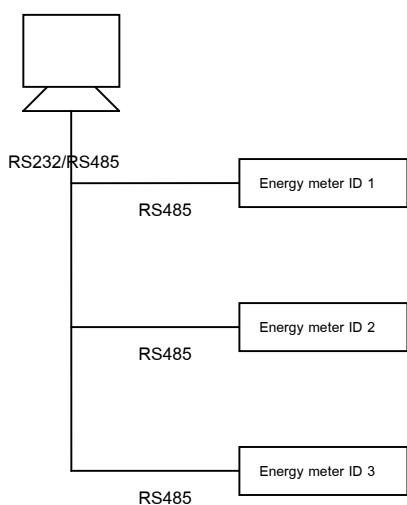
ให้ตัวนับทำงานในโหมด 2 และรับสัญญาณกระตุ้นจากขา FOUT ของ AD7755 ซึ่งทำการนับที่ขอบขาของพัลส์ และอาศัยการขัดจังหวะของตัวนับ 1,200 พัลส์ในการเก็บบันทึกค่าพลังงานไฟฟ้าทุกๆ 0.1 กิโลวัตต์ชั่วโมง ดังรูปที่ 3.7



รูปที่ 3.7 แผนภูมิการแปลงพลังงานจากสัญญาณพัลส์

3.2 การเชื่อมโยงเป็นเครือข่าย

การประยุกต์ใช้คอมพิวเตอร์ส่วนบุคคลเป็นตัวเก็บข้อมูลและแสดงผลการใช้พลังงานไฟฟ้าของมาตรวัดแต่ละตัว โดยต่อเข้าด้วยกันเป็นเครือข่ายด้วยระบบบัสแบบ RS-232/485 ซึ่งสามารถเชื่อมโยงมาตรวัดได้ 256 ชุด และติดต่อได้ในระยะทางไกลๆ ได้ถึง 1.2 กิโลเมตร โดยการสื่อสารเป็นแบบฮาล์ฟดูเพล็กซ์ ดังรูปที่ 3.8

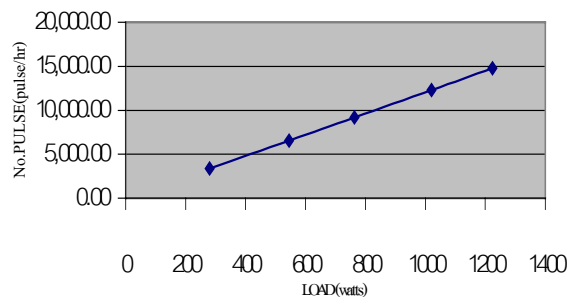


รูปที่ 3.8 ผังวงจรระบบเครือข่าย

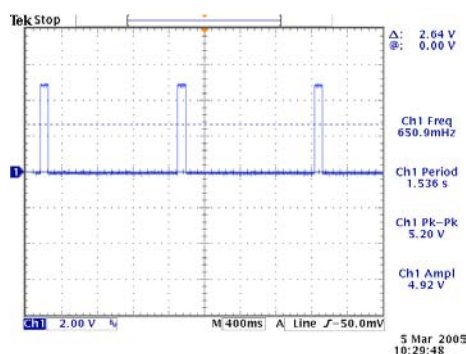
4. ผลการทดลอง

ทำการทดสอบจ่ายโหลดพิกัดกำลังไฟฟ้าค่าต่างๆ ให้กับวงจร

รวมเอาดี 7755 ซึ่งทำหน้าที่ตรวจวัดค่ากำลังไฟฟ้า แล้วแสดงอยู่ในรูปของสัญญาณพัลส์ การวัดค่าสัญญาณพัลส์และเปรียบเทียบความสัมพันธ์ระหว่างกำลังไฟฟ้ากับจำนวนพัลส์ ดังรูปที่ 4.1 และ 4.2



รูปที่ 4.1 กราฟความสัมพันธ์ระหว่างกำลังไฟฟ้ากับจำนวนพัลส์

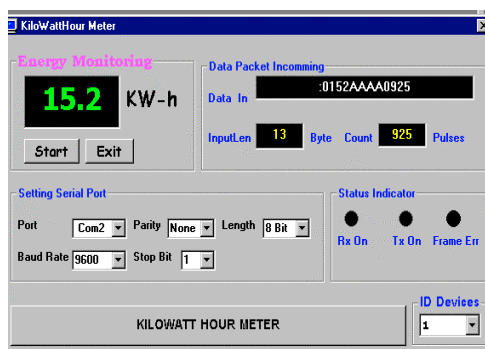


รูปที่ 4.2 รูปสัญญาณด้านออกของวงจรตรวจวัดพลังงานไฟฟ้าที่ทำการบ่อนโหลด 750 วัตต์

สำหรับการเชื่อมโยงเป็นเครือข่ายซึ่งมาตรวัดจะเชื่อมโยงกันด้วยบัสแบบ RS-485 ดังนั้นเมื่อจะนำไปเชื่อมโยงกับคอมพิวเตอร์จะต้องอาศัยวงจรแปลง RS-485 เป็น RS-232 โดยใช้อุปกรณ์แปลงสัญญาณกระแสแรงดันของบริษัท ETT ดังแสดงในรูปที่ 4.3 และโดยใช้ภาษา Visual Basic ในการเขียนโปรแกรมประยุกต์บนคอมพิวเตอร์ที่จะแสดงข้อมูลต่างๆ อาทิ บันทึกค่าพลังงานไฟฟ้า, อัตราการรับ ส่ง ข้อมูล (Baud Rate), การตรวจสอบข้อมูล (Check Parity) และแสดงสถานะของการรับ ส่งข้อมูล (Rx,Tx ,Fram Err) ดังรูปที่ 4.4



รูปที่ 4.3 อุปกรณ์แปลง RS-232/485



รูปที่ 4.3 หน้าจอแสดงผลการทำงานมาตรวัด

5. สรุปผล

ผลการวิจัยสามารถสร้างต้นแบบเครื่องวัดพลังงานไฟฟ้าโดยมีค่าการวัดเป็นกิโลวัตต์-ชั่วโมง ได้ตามข้อกำหนดของ IEC1036 มาตรฐาน มาตรวัดประเภทชั้น 1 (Class 1) โดยได้ทำการเปรียบเทียบการวัดค่าพลังงานไฟฟ้ากับมาตรวัดพลังงานไฟฟ้ายี่ห้อ HOLLEY Type DOL-01 ทำการป้อนพลังงานไฟฟ้า 2 กิโลวัตต์ ในเวลาครึ่งชั่วโมงค่าพลังงานไฟฟ้าที่วัดได้จากมาตรวัดเครื่องต้นแบบสามารถอ่านค่าได้เที่ยงตรงที่ 1 กิโลวัตต์-ชั่วโมง เท่ากัน และได้เพิ่มเติมในส่วนวงจรป้องกันและมีการสำรองพลังงาน วงจรการเก็บข้อมูลในรูปแบบที่ไม่ต้องใช้ไฟเลี้ยง (non-volatile memory) เพื่อสำรองข้อมูลขณะไฟฟ้าดับ และสามารถประยุกต์ใช้คอมพิวเตอร์ส่วนบุคคลจัดการตรวจสอบการใช้งานมาตรวัด

ขณะนี้นักวิจัยนี้ได้ดำเนินการพัฒนาเพื่อสร้างต้นแบบระบบมาตรวัดพลังงานไฟฟ้าอัจฉริยะ ที่สามารถวัดและรายงานข้อมูลการใช้พลังงานไฟฟ้าผ่านสายไฟฟ้าโดยตรง (power line carrier, PLC) อุตสาหกรรม ซึ่งจะช่วยอำนวยความสะดวกในการบริหารและการใช้พลังงานไฟฟ้าจากศูนย์กลางได้อย่างมีรวดเร็วและมีประสิทธิภาพ

กิตติกรรมประกาศ

ขอขอบคุณบัณฑิตวิทยาลัย และภาควิชาวิศวกรรมไฟฟ้า คณะวิศวกรรมศาสตร์ มหาวิทยาลัยสงขลานครินทร์ ที่สนับสนุนอุปกรณ์เครื่องมือ และงบประมาณ ในการจัดทำเครื่องต้นแบบ

เอกสารอ้างอิง

- [1] สวัสดิ์ ตันหนูช. 2541. เครื่องวัดและการวัดทางไฟฟ้า มหาวิทยาลัยสงขลานครินทร์, หน้า 71-85.
- [2] ธนศ จันทอาภรณ์.2542.การประยุกต์ใช้ไมโครคอนโทรลเลอร์ สำหรับออกแบบและพัฒนามาตรวัดกิโลวัตต์-ชั่วโมงแบบเฟสเดียว,มหาวิทยาลัยสงขลานครินทร์.หน้า 16-23
- [3] Energy Metering IC with Pulse Output AD7755.
- [4] Solid State Electricity Metrology, Analog devices.

[5] ประจัน พลังสันติกุล,เรียนรู้และใช้งาน.2547. CCS C คอมไพเลอร์เขียนโปรแกรมควบคุมภาษาซีควบคุมไมโครคอนโทรลเลอร์ PIC.หน้า 9-17

Design of Prototype for Centralized Electrical Energy Monitoring via Mains Power Networks

Kowit SONGSEE*, Sawit TANTHANUCH and Manas KUEKOONKITJAKAN

Department of Electrical Engineering, Faculty of Engineering, Prince of Songkla University, Hat Yai, Songkhla, Thailand, 90112
E-mail: s4512006@psu.ac.th *

Abstract : *This paper presents the design and development of the centralized electrical energy meter. The electrical signals, voltage and current are captured by integrated circuit (IC) ADE7755 and processed by PIC 16F877 microcontroller to be displayed on LCD. The prototype is followed by the IEC 61036 standard for class 1 kilowatt-hour meter with $\pm 1\%$ accuracy. The system were connected together via power line carrier networks controlled by a personal computer. Therefore, it is convenient for controlling and monitoring energy usage.*

Keywords: *Energy meter, Microcontroller*

1. INTRODUCTION

With the growth of home networks, there is an ongoing need for an economical and reliable that can be implemented in any communication systems. The applicability of power line carrier constructing communication techniques for home networking communication is investigated. Pulses of electrical energy from several electric energy meter in kW-hr will be modulated with carrier signals before sending via the electrical power lines to the personal computer as a data locker.

For monitoring electrical energy, the instrument for measuring the electrical energy are moving coil meters which could be seen in every home in the type of kilowatt-hour meter[1]. When considering on accuracy of these meters which will depend on the quality of material such as the saturated properties of magnetic field on moving plate and coil axis, etc.

In order to increase the capability of the meter . The meter in the form of solid state will be developed for accuracy on measurement without material fatigue in mechanism. Electrical energy meters not more than 256 meters will be connected to the network for sending data through power line carrier (PLC) to the personal computer for recording electrical energy usage, that will save time and money and is better than the conventional method by sending the man to record the electrical energy usage from each kilowatt-hour meter.

Visual Basic is used for developing the program for controlling and monitoring the centralized electrical energy meter.

2. THE INSTANTANEOUS POWER CALCULATION [1]

The electrical signals voltage and current are measured in the form of sinusoidal, each of them is the

function of frequency (ω), time(t), peak voltage (V_p) and peak current (I_p), respectively. Current signal is lagging voltage signal by power factor angle(θ) as follows: [2]

$$v(t) = V_p \cos(\omega t + \theta). \quad (1)$$

The current will also be sinusoidal with the same frequency ω , so

$$i(t) = I_p \cos(\omega t + \phi - \theta). \quad (2)$$

The instantaneous power ;

$$p(t) = v(t) i(t) \quad (3)$$

$$= V_p I_p \cos(\omega t + \theta) \cos(\omega t + \phi - \theta). \quad (4)$$

The average power delivered to the load is given by

$$P = \frac{\omega V_p I_p}{2\pi} \int_0^{2\pi/\omega} \cos(\omega t + \theta) \cos(\omega t + \phi - \theta) dt \quad (5)$$

$$= \frac{V_p I_p}{2} \cos \theta.$$

The rms value of a sinusoidal signal is equal to $\frac{1}{\sqrt{2}}$ of the peak value, independent of amplitude and frequency. Therefore, the average power can be expressed as

$$P = \frac{V_p}{\sqrt{2}} \cdot \frac{I_p}{\sqrt{2}} \cos \theta \quad (6)$$

$$= V_{rms} I_{rms} \cos \theta.$$

For non-sinusoidal signals, $v(t)$ are made up of sinusoids of different frequencies that can be expressed in Finite Fourier series as shown: [4],[5]

$$v(t) = V_{dc} + \sqrt{2} \times \sum_{h \neq 0}^N \left\{ V_h \sin(h\omega t + \alpha_h) \right\}, \quad (7)$$

Where:

$v(t)$ is the instantaneous voltage

V_{dc} is the dc component

V_h is the rms value of voltage harmonic h
 N is the phase angle of the voltage harmonic

$$I(t) = I_{dc} + \sqrt{2} \times \sum_{h \neq 0}^N \{ I_h \sin(h\omega t + \beta_h) \} \quad (8)$$

Where:

$i(t)$ is the instantaneous current
 I_{dc} is the dc component
 I_h is the rms value of current harmonic h
 β_h is the phase angle of the current harmonic.

The real power P can be expressed in terms of its fundamental real power (P_1) and harmonic real power (P_H)[3] follow:

$$P = P_1 + P_H \quad (9)$$

where:

$$P_1 = V_1 \times I_1 \cos \phi_1$$

$$\phi_1 = \alpha_1 - \beta_1$$

$$P_H = \sum_{h \neq 1}^{\alpha} V_h \times I_h \cos \phi_h$$

$$\phi_h = \alpha_h - \beta_h$$

$$V_{rms} = \sqrt{V_{dc}^2 + V_{rms,1}^2 + \dots + V_{rms,N}^2} \quad (10)$$

$$I_{rms} = \sqrt{I_{dc}^2 + I_{rms,1}^2 + \dots + I_{rms,N}^2} \quad (11)$$

Electrical energy in continuous time can be calculated by :

$$E(t) = \int_0^t p(\tau) d\tau \quad (12)$$

Electrical energy $E(t)$ at the sampling instant $t = kT$ ($k = 0, 1, 2, \dots$) are given by

$$E(kT) = \sum_{h=0}^k p(hT)T \quad (13)$$

Where: $p(hT)$ is instantaneous power in the order h ,
 T is sampling period

3. PROPOSED ELECTRICAL ENERGY METER [2],[3]

There are three parts in design method as followings:

3.1 Part of energy meter using solid-state circuit.

3.2 Part of host computer using personal computer connected to the system sending data through serial port.

3.3 Part of network interface which transform signal from energy meters for sending data of detecting result on power line carrier-PLC

In part of meter, processed circuit of Analog Devices Company No. AD7755 was used to take current signal $V1$ and voltage signal $V2$ to assess as pulse signals[3],

then sending through microcontroller for calculation and display as shown in Fig. 3.1

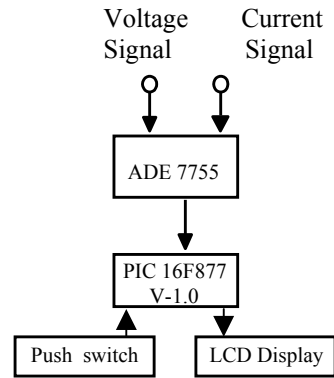


Fig 3.1. Diagram of prototype energy meter

For designing of energy meter, the measured value will be expressed in kWh, where a kWh is one unit of demanded electrical energy. The specifications of the design are 220 V., 50 Hz, 30 A., 6.6 kW., at 12,000 pulses for 1 kWhr (PPKWHR)

ADE 7755 is a high accuracy electrical energy measurement IC, where its pin configuration is shown in Fig 3.2

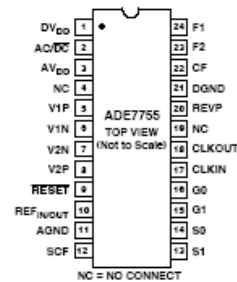


Fig 3.2. Pin configuration of ADE 7755

According to IEC 61036 standard for first class meter, the range of measured current is shown in Fig 3.3

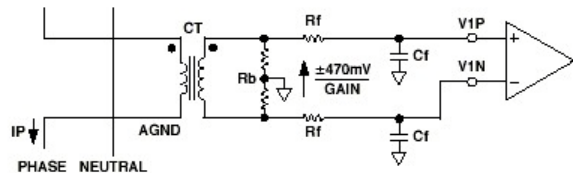


Fig 3.3. Circuit diagram for current sensor

Current sensor for sampling current is made of ferrite core with outer diameter of 28 mm. Ferrite core is wound with insulated copper wire AWG# 42 of 500 turns for secondary winding, and measured power current in run through the center of core is the primary winding as shown in Fig 3.4



Fig 3.4. Ferrite core with the secondary winding

Potential transformer was used to step down the measured voltage 220 volts at the primary winding to 12 volts at the secondary winding. The resistive voltage divider was used to meet to the specification of AD7755 as shown in Fig 3.5

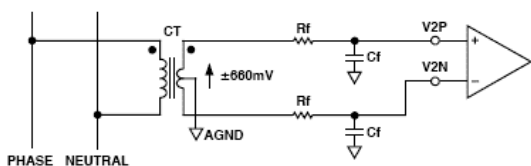


Fig 3.5. Circuit diagram for voltage sensor

The component layout for diagram for voltage sensor is shown in Fig 3.6

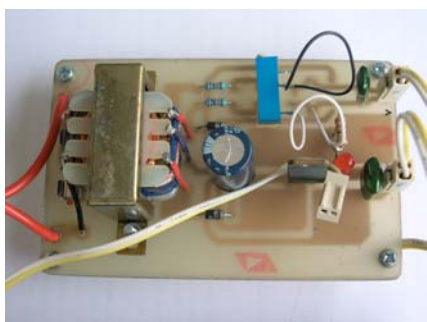


Fig 3.6. Voltage sensor

4. EXPERIMENT AND RESULTS

4.1 Part of energy meter

Voltage and current are detected for electrical energy calculation. Voltage of power line is detected by voltage transformer, and load current is detected by toroid coil using induction of magnetic field. Microcontroller V-10 of ETT company using PIC No.16F877 is used for assessment of electrical energy. Dot matrix LCD 16 characters and 2 lines module is used for display circuit.

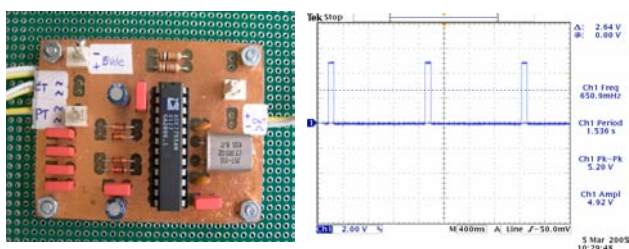


Fig 4.1. Part of measure energy meter



Fig 4.2. Energy meter

4.2 Part of host computer [6]

Software in kilowatt-hour meter is developed on C language in the form of Objected-Oriented Programming (OOP). When the count of pulse signal 1,200 pulses is detected, and displayed for the increment of electrical energy of 0.1 kWhr, and 12,000 pulses for electrical energy of 1.0 kWhr, respectively.

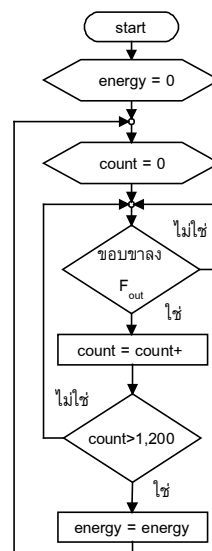


Fig 4.3. Flow chart counting pulse signal

4.3 Part of network interface

Recording of electrical energy, baud rate, check parity, and status of receiving and sending data will be shown on monitor of personal computer as shown in Fig 4.5 . Software program is developed on Visual Basic Programming.

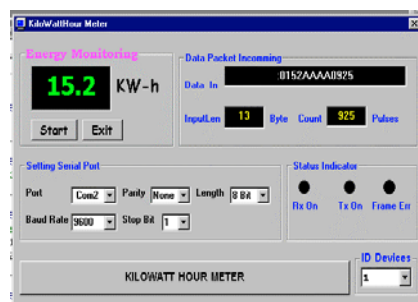


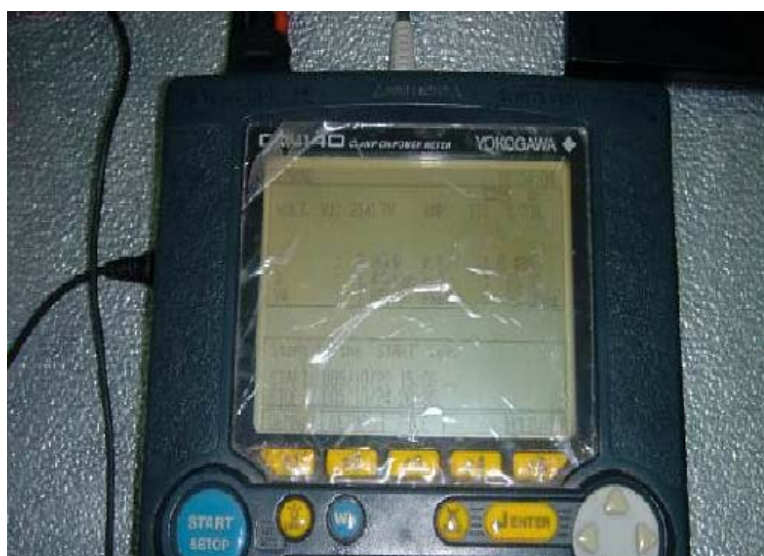
Fig 4.4. Monitoring display energy meter

5. CONCLUSION

The comparison of electrical energy measurement between the proposed electrical energy meter and conventional electrical energy meter Holly type DOL-01, was applied 2-kW electrical power for half an hour for testing which is equivalent to the electrical energy of 1 kWh. The results showed that the electrical energy of 1 kWh on the proposed electrical energy meter and conventional electrical energy meter were the same. Furthermore, the protect circuit and data backup when main power is black out will be added, and the fault will be shown on the monitor of personal computer.

6. REFERENCES

- [1] D.E. Johnson, "Electric Circuit Analysis", Prentice-Hall International, Inc., Englewood Cliffs, New Jersey, 2nd Ed, 1992.
- [2] S. Tanthanuch, "Electrical Measurement and Instrumentation", Department of Electrical Engineering, Faculty of Engineering, Prince of Songkla University, Hat Yai, Songkhla, 1998.
- [3] T. Jantaporn, "Application of Microcontroller for Design and Development of Single-Phase kilowatt-hour Meter", Prince of Songkla University, Hat Yai, Songkhla, 1999.
- [4] Energy Metering IC with Pulse Output ADE 7755.
- [5] Solid State Electricity Metrology, Analog devices.
- [6] P. Palangsantikul, "C Programming and Compiler for PIC Microcontroller", 2004.



ทดสอบมาตรวัดพลังงานไฟฟ้ากับโพลดภายในบ้านโดยวัดค่าพลังงานไฟฟ้า ตั้งแต่วันที่ 26 ตุลาคม ถึงวันที่ 28 ตุลาคม 2548 โดยเปรียบเทียบกับมาตรวัดพลังงานไฟฟ้ามาตรฐาน ซึ่งค่าที่วัดได้ จากมาตรวัดทั้งสองเครื่องมีค่าเท่ากัน ดังตาราง

OUTPUT	OUTPUT	DEM	DEM	DEM END	DEM END	ELAPSED	DEMAND	V1	I1	P	Q	VA	PF	PA	F	Wh
DATE	TIME	START	START	DATE	TIME	TIME										
		DATE	TIME													
26/10/05	16:15:00	26/10/05	16:10:00	26/10/05	16:15:00	0:05:00	1	2.30E+02	2.05E+00	1.70E+02	4.40E+02	4.70E+02	3.60E-01	6.89E+01	5.00E+01	0.00E+00
26/10/05	16:20:00	26/10/05	16:15:00	26/10/05	16:20:00	0:10:00	2	2.28E+02	2.02E+00	1.70E+02	4.30E+02	4.60E+02	3.64E-01	6.87E+01	5.00E+01	0.00E+00
26/10/05	16:25:00	26/10/05	16:20:00	26/10/05	16:25:00	0:15:00	3	2.28E+02	2.01E+00	1.70E+02	4.20E+02	4.60E+02	3.67E-01	6.85E+01	5.01E+01	0.00E+00
26/10/05	16:30:00	26/10/05	16:25:00	26/10/05	16:30:00	0:20:00	4	2.29E+02	2.04E+00	1.70E+02	4.30E+02	4.70E+02	3.66E-01	6.85E+01	5.00E+01	0.00E+00
26/10/05	16:35:00	26/10/05	16:30:00	26/10/05	16:35:00	0:25:00	5	2.29E+02	2.02E+00	1.70E+02	4.30E+02	4.60E+02	3.67E-01	6.84E+01	5.00E+01	0.00E+00
26/10/05	16:40:00	26/10/05	16:35:00	26/10/05	16:40:00	0:30:00	6	2.25E+02	1.97E+00	1.60E+02	4.10E+02	4.40E+02	3.72E-01	6.81E+01	5.01E+01	0.00E+00
26/10/05	16:45:00	26/10/05	16:40:00	26/10/05	16:45:00	0:35:00	7	2.27E+02	2.00E+00	1.70E+02	4.20E+02	4.50E+02	3.70E-01	6.83E+01	5.01E+01	0.00E+00
26/10/05	16:50:00	26/10/05	16:45:00	26/10/05	16:50:00	0:40:00	8	2.27E+02	1.99E+00	1.70E+02	4.20E+02	4.50E+02	3.74E-01	6.81E+01	5.00E+01	1.00E+02
26/10/05	16:55:00	26/10/05	16:50:00	26/10/05	16:55:00	0:45:00	9	2.24E+02	1.96E+00	1.60E+02	4.00E+02	4.40E+02	3.76E-01	6.79E+01	5.01E+01	1.00E+02
26/10/05	17:00:00	26/10/05	16:55:00	26/10/05	17:00:00	0:50:00	10	2.26E+02	1.98E+00	1.70E+02	4.10E+02	4.50E+02	3.75E-01	6.80E+01	5.00E+01	1.00E+02
26/10/05	17:05:00	26/10/05	17:00:00	26/10/05	17:05:00	0:55:00	11	2.26E+02	1.99E+00	1.70E+02	4.10E+02	4.50E+02	3.74E-01	6.80E+01	5.00E+01	1.00E+02
26/10/05	17:10:00	26/10/05	17:05:00	26/10/05	17:10:00	1:00:00	12	2.22E+02	1.94E+00	1.60E+02	3.90E+02	4.30E+02	3.80E-01	6.76E+01	5.00E+01	1.00E+02
26/10/05	17:15:00	26/10/05	17:10:00	26/10/05	17:15:00	1:05:00	13	2.25E+02	1.97E+00	1.70E+02	4.10E+02	4.40E+02	3.76E-01	6.79E+01	5.00E+01	1.00E+02
26/10/05	17:20:00	26/10/05	17:15:00	26/10/05	17:20:00	1:10:00	14	2.23E+02	1.94E+00	1.60E+02	4.00E+02	4.30E+02	3.79E-01	6.77E+01	5.00E+01	1.00E+02
26/10/05	17:25:00	26/10/05	17:20:00	26/10/05	17:25:00	1:15:00	15	2.24E+02	1.95E+00	1.60E+02	4.00E+02	4.40E+02	3.78E-01	6.78E+01	5.00E+01	2.00E+02
26/10/05	17:30:00	26/10/05	17:25:00	26/10/05	17:30:00	1:20:00	16	2.20E+02	1.91E+00	1.60E+02	3.80E+02	4.20E+02	3.83E-01	6.75E+01	4.99E+01	2.00E+02
26/10/05	17:35:00	26/10/05	17:30:00	26/10/05	17:35:00	1:25:00	17	2.18E+02	1.89E+00	1.60E+02	3.80E+02	4.10E+02	3.86E-01	6.73E+01	4.99E+01	2.00E+02
26/10/05	17:40:00	26/10/05	17:35:00	26/10/05	17:40:00	1:30:00	18	2.19E+02	1.89E+00	1.60E+02	3.80E+02	4.10E+02	3.86E-01	6.73E+01	5.00E+01	2.00E+02
26/10/05	17:45:00	26/10/05	17:40:00	26/10/05	17:45:00	1:35:00	19	2.23E+02	1.95E+00	1.60E+02	4.00E+02	4.30E+02	3.79E-01	6.77E+01	5.00E+01	2.00E+02

26/10/05	17:50:00	26/10/05	17:45:00	26/10/05	17:50:00	1:40:00	20	2.17E+02	1.87E+00	1.60E+02	3.70E+02	4.00E+02	3.88E-01	6.72E+01	5.00E+01	2.00E+02
26/10/05	17:55:00	26/10/05	17:50:00	26/10/05	17:55:00	1:45:00	21	2.17E+02	1.87E+00	1.60E+02	3.70E+02	4.10E+02	3.88E-01	6.72E+01	5.00E+01	2.00E+02
26/10/05	18:00:00	26/10/05	17:55:00	26/10/05	18:00:00	1:50:00	22	2.16E+02	1.86E+00	1.50E+02	3.70E+02	4.00E+02	3.89E-01	6.71E+01	5.01E+01	3.00E+02
26/10/05	18:05:00	26/10/05	18:00:00	26/10/05	18:05:00	1:55:00	23	2.17E+02	1.87E+00	1.60E+02	3.70E+02	4.10E+02	3.89E-01	6.71E+01	5.01E+01	3.00E+02
26/10/05	18:10:00	26/10/05	18:05:00	26/10/05	18:10:00	2:00:00	24	2.17E+02	1.87E+00	1.60E+02	3.70E+02	4.10E+02	3.87E-01	6.72E+01	5.00E+01	3.00E+02
26/10/05	18:15:00	26/10/05	18:10:00	26/10/05	18:15:00	2:05:00	25	2.14E+02	1.83E+00	1.50E+02	3.50E+02	3.90E+02	3.94E-01	6.68E+01	5.00E+01	3.00E+02
26/10/05	18:20:00	26/10/05	18:15:00	26/10/05	18:20:00	2:10:00	26	2.14E+02	1.83E+00	1.50E+02	3.60E+02	3.90E+02	3.95E-01	6.68E+01	5.01E+01	3.00E+02
26/10/05	18:25:00	26/10/05	18:20:00	26/10/05	18:25:00	2:15:00	27	2.17E+02	1.86E+00	1.60E+02	3.70E+02	4.00E+02	3.89E-01	6.71E+01	5.00E+01	3.00E+02
26/10/05	18:30:00	26/10/05	18:25:00	26/10/05	18:30:00	2:20:00	28	2.18E+02	1.88E+00	1.60E+02	3.70E+02	4.10E+02	3.88E-01	6.72E+01	5.01E+01	3.00E+02
26/10/05	18:35:00	26/10/05	18:30:00	26/10/05	18:35:00	2:25:00	29	2.13E+02	1.81E+00	1.50E+02	3.50E+02	3.90E+02	3.95E-01	6.67E+01	5.00E+01	3.00E+02
26/10/05	18:40:00	26/10/05	18:35:00	26/10/05	18:40:00	2:30:00	30	2.13E+02	1.81E+00	1.50E+02	3.50E+02	3.80E+02	3.97E-01	6.66E+01	5.00E+01	4.00E+02
26/10/05	18:45:00	26/10/05	18:40:00	26/10/05	18:45:00	2:35:00	31	2.12E+02	1.81E+00	1.50E+02	3.50E+02	3.80E+02	3.97E-01	6.66E+01	5.00E+01	4.00E+02
26/10/05	18:50:00	26/10/05	18:45:00	26/10/05	18:50:00	2:40:00	32	2.15E+02	1.84E+00	1.50E+02	3.60E+02	3.90E+02	3.96E-01	6.67E+01	5.00E+01	4.00E+02
26/10/05	18:55:00	26/10/05	18:50:00	26/10/05	18:55:00	2:45:00	33	2.15E+02	1.84E+00	1.50E+02	3.60E+02	3.90E+02	3.92E-01	6.69E+01	5.00E+01	4.00E+02
26/10/05	19:00:00	26/10/05	18:55:00	26/10/05	19:00:00	2:50:00	34	2.15E+02	1.85E+00	1.50E+02	3.60E+02	4.00E+02	3.93E-01	6.69E+01	5.00E+01	4.00E+02
26/10/05	19:05:00	26/10/05	19:00:00	26/10/05	19:05:00	2:55:00	35	2.17E+02	1.86E+00	1.60E+02	3.70E+02	4.00E+02	3.92E-01	6.69E+01	5.00E+01	4.00E+02
26/10/05	19:10:00	26/10/05	19:05:00	26/10/05	19:10:00	3:00:00	36	2.16E+02	1.86E+00	1.60E+02	3.70E+02	4.00E+02	3.94E-01	6.68E+01	5.00E+01	4.00E+02
26/10/05	19:15:00	26/10/05	19:10:00	26/10/05	19:15:00	3:05:00	37	2.12E+02	1.81E+00	1.50E+02	3.50E+02	3.80E+02	3.98E-01	6.65E+01	5.00E+01	4.00E+02
26/10/05	19:20:00	26/10/05	19:15:00	26/10/05	19:20:00	3:10:00	38	2.12E+02	1.81E+00	1.50E+02	3.50E+02	3.80E+02	3.98E-01	6.66E+01	5.00E+01	5.00E+02
26/10/05	19:25:00	26/10/05	19:20:00	26/10/05	19:25:00	3:15:00	39	2.10E+02	1.78E+00	1.50E+02	3.40E+02	3.70E+02	4.00E-01	6.64E+01	5.00E+01	5.00E+02
26/10/05	19:30:00	26/10/05	19:25:00	26/10/05	19:30:00	3:20:00	40	2.13E+02	1.82E+00	1.50E+02	3.50E+02	3.90E+02	3.96E-01	6.67E+01	5.00E+01	5.00E+02
26/10/05	19:35:00	26/10/05	19:30:00	26/10/05	19:35:00	3:25:00	41	2.10E+02	1.78E+00	1.50E+02	3.40E+02	3.70E+02	4.00E-01	6.64E+01	5.00E+01	5.00E+02

26/10/05	19:40:00	26/10/05	19:35:00	26/10/05	19:40:00	3:30:00	42	2.14E+02	1.83E+00	1.50E+02	3.60E+02	3.90E+02	3.93E-01	6.69E+01	5.00E+01	5.00E+02
26/10/05	19:45:00	26/10/05	19:40:00	26/10/05	19:45:00	3:35:00	43	2.13E+02	1.82E+00	1.50E+02	3.50E+02	3.90E+02	3.95E-01	6.67E+01	5.00E+01	5.00E+02
26/10/05	19:50:00	26/10/05	19:45:00	26/10/05	19:50:00	3:40:00	44	2.07E+02	1.74E+00	1.40E+02	3.30E+02	3.60E+02	4.04E-01	6.62E+01	5.00E+01	5.00E+02
26/10/05	19:55:00	26/10/05	19:50:00	26/10/05	19:55:00	3:45:00	45	2.16E+02	1.86E+00	1.60E+02	3.70E+02	4.00E+02	3.89E-01	6.71E+01	5.01E+01	5.00E+02
26/10/05	20:00:00	26/10/05	19:55:00	26/10/05	20:00:00	3:50:00	46	2.14E+02	1.83E+00	1.50E+02	3.60E+02	3.90E+02	3.96E-01	6.67E+01	5.01E+01	6.00E+02
26/10/05	20:05:00	26/10/05	20:00:00	26/10/05	20:05:00	3:55:00	47	2.16E+02	3.80E+00	3.80E+02	7.20E+02	8.20E+02	4.62E-01	6.25E+01	5.01E+01	6.00E+02
26/10/05	20:10:00	26/10/05	20:05:00	26/10/05	20:10:00	4:00:00	48	2.14E+02	3.80E+00	3.70E+02	7.20E+02	8.10E+02	4.53E-01	6.31E+01	5.01E+01	6.00E+02
26/10/05	20:15:00	26/10/05	20:10:00	26/10/05	20:15:00	4:05:00	49	2.15E+02	4.74E+00	6.30E+02	7.60E+02	1.02E+03	6.40E-01	5.02E+01	5.01E+01	7.00E+02
26/10/05	20:20:00	26/10/05	20:15:00	26/10/05	20:20:00	4:10:00	50	2.18E+02	4.77E+00	6.40E+02	7.80E+02	1.04E+03	6.31E-01	5.08E+01	5.01E+01	7.00E+02
26/10/05	20:25:00	26/10/05	20:20:00	26/10/05	20:25:00	4:15:00	51	2.16E+02	4.70E+00	6.20E+02	7.60E+02	1.02E+03	6.31E-01	5.09E+01	5.00E+01	8.00E+02
26/10/05	20:30:00	26/10/05	20:25:00	26/10/05	20:30:00	4:20:00	52	2.16E+02	4.71E+00	6.30E+02	7.70E+02	1.02E+03	6.33E-01	5.07E+01	5.01E+01	8.00E+02
26/10/05	20:35:00	26/10/05	20:30:00	26/10/05	20:35:00	4:25:00	53	2.19E+02	4.76E+00	6.30E+02	7.90E+02	1.04E+03	6.24E-01	5.14E+01	5.00E+01	9.00E+02
26/10/05	20:40:00	26/10/05	20:35:00	26/10/05	20:40:00	4:30:00	54	2.09E+02	2.74E+01	5.63E+03	1.40E+02	5.72E+03	1.00E+00	1.40E+00	5.00E+01	1.10E+03
26/10/05	20:45:00	26/10/05	20:40:00	26/10/05	20:45:00	4:35:00	55	2.13E+02	5.25E+00	7.20E+02	8.10E+02	1.12E+03	6.62E-01	4.85E+01	5.01E+01	1.30E+03
26/10/05	20:50:00	26/10/05	20:45:00	26/10/05	20:50:00	4:40:00	56	2.11E+02	5.21E+00	7.20E+02	8.00E+02	1.10E+03	6.68E-01	4.81E+01	5.00E+01	1.60E+03
26/10/05	20:55:00	26/10/05	20:50:00	26/10/05	20:55:00	4:45:00	57	2.11E+02	5.20E+00	7.10E+02	7.90E+02	1.09E+03	6.70E-01	4.80E+01	5.00E+01	1.60E+03
26/10/05	21:00:00	26/10/05	20:55:00	26/10/05	21:00:00	4:50:00	58	2.14E+02	2.43E+00	2.60E+02	4.40E+02	5.20E+02	5.08E-01	5.95E+01	5.00E+01	1.90E+03
26/10/05	21:05:00	26/10/05	21:00:00	26/10/05	21:05:00	4:55:00	59	2.18E+02	2.48E+00	2.60E+02	4.70E+02	5.40E+02	4.90E-01	6.07E+01	5.00E+01	1.90E+03
26/10/05	21:10:00	26/10/05	21:05:00	26/10/05	21:10:00	5:00:00	60	2.15E+02	2.44E+00	2.60E+02	4.50E+02	5.20E+02	4.98E-01	6.01E+01	5.00E+01	2.00E+03
26/10/05	21:15:00	26/10/05	21:10:00	26/10/05	21:15:00	5:05:00	61	2.11E+02	2.65E+01	5.49E+03	-1.10E+02	5.60E+03	-1.00E+00	-1.20E+00	5.00E+01	2.20E+03
26/10/05	21:20:00	26/10/05	21:15:00	26/10/05	21:20:00	5:10:00	62	2.17E+02	4.45E+00	4.80E+02	8.30E+02	9.60E+02	4.98E-01	6.01E+01	5.00E+01	2.30E+03
26/10/05	21:25:00	26/10/05	21:20:00	26/10/05	21:25:00	5:15:00	63	2.17E+02	2.46E+00	2.60E+02	4.60E+02	5.30E+02	4.95E-01	6.03E+01	5.01E+01	2.30E+03

26/10/05	21:30:00	26/10/05	21:25:00	26/10/05	21:30:00	5:20:00	64	2.13E+02	2.51E+01	5.21E+03	-9.00E+01	5.33E+03	-1.00E+00	-1.00E+00	5.00E+01	2.40E+03
26/10/05	21:35:00	26/10/05	21:30:00	26/10/05	21:35:00	5:25:00	65	2.15E+02	2.43E+00	2.60E+02	4.50E+02	5.20E+02	4.97E-01	6.02E+01	5.00E+01	2.60E+03
26/10/05	21:40:00	26/10/05	21:35:00	26/10/05	21:40:00	5:30:00	66	2.14E+02	2.42E+00	2.60E+02	4.40E+02	5.20E+02	5.02E-01	5.99E+01	5.01E+01	2.60E+03
26/10/05	21:45:00	26/10/05	21:40:00	26/10/05	21:45:00	5:35:00	67	2.18E+02	2.48E+00	2.60E+02	4.60E+02	5.40E+02	4.93E-01	6.05E+01	5.00E+01	2.60E+03
26/10/05	21:50:00	26/10/05	21:45:00	26/10/05	21:50:00	5:40:00	68	2.18E+02	2.48E+00	2.60E+02	4.70E+02	5.40E+02	4.86E-01	6.09E+01	4.99E+01	2.70E+03
26/10/05	21:55:00	26/10/05	21:50:00	26/10/05	21:55:00	5:45:00	69	2.17E+02	2.45E+00	2.60E+02	4.60E+02	5.30E+02	4.92E-01	6.05E+01	5.00E+01	2.90E+03
26/10/05	22:00:00	26/10/05	21:55:00	26/10/05	22:00:00	5:50:00	70	2.17E+02	2.47E+00	2.60E+02	4.60E+02	5.40E+02	4.93E-01	6.05E+01	5.00E+01	2.90E+03
26/10/05	22:05:00	26/10/05	22:00:00	26/10/05	22:05:00	5:55:00	71	2.19E+02	2.49E+00	2.60E+02	4.70E+02	5.40E+02	4.92E-01	6.06E+01	5.00E+01	3.00E+03
26/10/05	22:10:00	26/10/05	22:05:00	26/10/05	22:10:00	6:00:00	72	2.19E+02	2.48E+00	2.60E+02	4.70E+02	5.40E+02	4.89E-01	6.07E+01	5.00E+01	3.00E+03
26/10/05	22:15:00	26/10/05	22:10:00	26/10/05	22:15:00	6:05:00	73	2.13E+02	2.57E+01	5.36E+03	-8.00E+01	5.46E+03	-1.00E+00	-8.00E-01	5.00E+01	3.10E+03
26/10/05	22:20:00	26/10/05	22:15:00	26/10/05	22:20:00	6:10:00	74	2.18E+02	2.47E+00	2.60E+02	4.60E+02	5.40E+02	4.89E-01	6.07E+01	5.00E+01	3.30E+03
26/10/05	22:25:00	26/10/05	22:20:00	26/10/05	22:25:00	6:15:00	75	2.21E+02	2.51E+00	2.60E+02	4.80E+02	5.60E+02	4.83E-01	6.11E+01	4.99E+01	3.30E+03
26/10/05	22:30:00	26/10/05	22:25:00	26/10/05	22:30:00	6:20:00	76	2.21E+02	2.51E+00	2.70E+02	4.80E+02	5.50E+02	4.86E-01	6.09E+01	5.00E+01	3.30E+03
26/10/05	22:35:00	26/10/05	22:30:00	26/10/05	22:35:00	6:25:00	77	2.15E+02	2.43E+00	2.60E+02	4.50E+02	5.20E+02	4.95E-01	6.03E+01	5.01E+01	3.40E+03
26/10/05	22:40:00	26/10/05	22:35:00	26/10/05	22:40:00	6:30:00	78	2.12E+02	2.64E+01	5.50E+03	-1.00E+02	5.59E+03	-1.00E+00	-1.00E+00	5.00E+01	3.60E+03
26/10/05	22:45:00	26/10/05	22:40:00	26/10/05	22:45:00	6:35:00	79	2.20E+02	2.49E+00	2.60E+02	4.70E+02	5.50E+02	4.89E-01	6.07E+01	5.00E+01	3.60E+03
26/10/05	22:50:00	26/10/05	22:45:00	26/10/05	22:50:00	6:40:00	80	2.18E+02	2.47E+00	2.60E+02	4.60E+02	5.40E+02	4.94E-01	6.04E+01	5.00E+01	3.70E+03
26/10/05	22:55:00	26/10/05	22:50:00	26/10/05	22:55:00	6:45:00	81	2.21E+02	2.51E+00	2.70E+02	4.80E+02	5.60E+02	4.87E-01	6.09E+01	5.01E+01	3.70E+03
26/10/05	23:00:00	26/10/05	22:55:00	26/10/05	23:00:00	6:50:00	82	2.22E+02	8.00E-01	1.20E+02	1.00E+02	1.80E+02	7.74E-01	3.93E+01	5.00E+01	3.70E+03
26/10/05	23:05:00	26/10/05	23:00:00	26/10/05	23:05:00	6:55:00	83	2.18E+02	2.51E+01	5.38E+03	-2.10E+02	5.49E+03	-9.99E-01	-2.20E+00	5.00E+01	3.90E+03
26/10/05	23:10:00	26/10/05	23:05:00	26/10/05	23:10:00	7:00:00	84	2.19E+02	7.90E-01	1.20E+02	9.00E+01	1.70E+02	7.78E-01	3.89E+01	5.00E+01	4.00E+03
26/10/05	23:15:00	26/10/05	23:10:00	26/10/05	23:15:00	7:05:00	85	2.21E+02	7.90E-01	1.20E+02	1.00E+02	1.70E+02	7.75E-01	3.92E+01	5.01E+01	4.00E+03

26/10/05	23:20:00	26/10/05	23:15:00	26/10/05	23:20:00	7:10:00	86	2.21E+02	7.90E-01	1.20E+02	1.00E+02	1.80E+02	7.77E-01	3.90E+01	5.01E+01	4.00E+03
26/10/05	23:25:00	26/10/05	23:20:00	26/10/05	23:25:00	7:15:00	87	2.18E+02	7.80E-01	1.20E+02	9.00E+01	1.70E+02	7.77E-01	3.90E+01	5.00E+01	4.00E+03
26/10/05	23:30:00	26/10/05	23:25:00	26/10/05	23:30:00	7:20:00	88	2.20E+02	7.80E-01	1.20E+02	1.00E+02	1.70E+02	7.71E-01	3.95E+01	5.00E+01	4.00E+03
26/10/05	23:35:00	26/10/05	23:30:00	26/10/05	23:35:00	7:25:00	89	2.18E+02	2.34E+01	5.01E+03	-2.20E+02	5.12E+03	-9.99E-01	-2.60E+00	5.01E+01	4.10E+03
26/10/05	23:40:00	26/10/05	23:35:00	26/10/05	23:40:00	7:30:00	90	2.22E+02	7.90E-01	1.20E+02	1.00E+02	1.80E+02	7.71E-01	3.96E+01	5.01E+01	4.30E+03
26/10/05	23:45:00	26/10/05	23:40:00	26/10/05	23:45:00	7:35:00	91	2.20E+02	7.90E-01	1.20E+02	1.00E+02	1.70E+02	7.75E-01	3.92E+01	5.01E+01	4.30E+03
26/10/05	23:50:00	26/10/05	23:45:00	26/10/05	23:50:00	7:40:00	92	2.25E+02	8.00E-01	1.20E+02	1.00E+02	1.80E+02	7.66E-01	4.00E+01	5.00E+01	4.30E+03
26/10/05	23:55:00	26/10/05	23:50:00	26/10/05	23:55:00	7:45:00	93	2.21E+02	7.90E-01	1.20E+02	1.00E+02	1.70E+02	7.74E-01	3.93E+01	5.00E+01	4.30E+03
27/10/05	0:00:00	26/10/05	23:55:00	27/10/05	0:00:00	7:50:00	94	2.21E+02	7.70E-01	1.10E+02	1.00E+02	1.70E+02	7.66E-01	4.00E+01	5.00E+01	4.30E+03
27/10/05	0:05:00	27/10/05	0:00:00	27/10/05	0:05:00	7:55:00	95	2.23E+02	2.35E+01	5.13E+03	0.00E+00	5.23E+03	1.00E+00	0.00E+00	5.00E+01	4.40E+03
27/10/05	0:10:00	27/10/05	0:05:00	27/10/05	0:10:00	8:00:00	96	2.23E+02	7.90E-01	1.20E+02	1.00E+02	1.80E+02	7.72E-01	3.95E+01	5.00E+01	4.60E+03
27/10/05	0:15:00	27/10/05	0:10:00	27/10/05	0:15:00	8:05:00	97	2.23E+02	7.90E-01	1.20E+02	1.00E+02	1.80E+02	7.70E-01	3.96E+01	5.01E+01	4.60E+03
27/10/05	0:20:00	27/10/05	0:15:00	27/10/05	0:20:00	8:10:00	98	2.25E+02	7.90E-01	1.20E+02	1.00E+02	1.80E+02	7.62E-01	4.03E+01	5.00E+01	4.60E+03
27/10/05	0:25:00	27/10/05	0:20:00	27/10/05	0:25:00	8:15:00	99	2.24E+02	7.90E-01	1.20E+02	1.00E+02	1.80E+02	7.61E-01	4.04E+01	5.00E+01	4.60E+03
27/10/05	0:30:00	27/10/05	0:25:00	27/10/05	0:30:00	8:20:00	100	2.25E+02	7.90E-01	1.20E+02	1.00E+02	1.80E+02	7.57E-01	4.08E+01	5.00E+01	4.70E+03
27/10/05	0:35:00	27/10/05	0:30:00	27/10/05	0:35:00	8:25:00	101	2.23E+02	7.90E-01	1.20E+02	1.00E+02	1.80E+02	7.72E-01	3.95E+01	5.01E+01	4.70E+03
27/10/05	0:40:00	27/10/05	0:35:00	27/10/05	0:40:00	8:30:00	102	2.16E+02	7.90E-01	1.20E+02	9.00E+01	1.70E+02	7.93E-01	3.75E+01	5.00E+01	4.90E+03
27/10/05	0:45:00	27/10/05	0:40:00	27/10/05	0:45:00	8:35:00	103	2.20E+02	7.90E-01	1.20E+02	1.00E+02	1.70E+02	7.77E-01	3.90E+01	5.00E+01	4.90E+03
27/10/05	0:50:00	27/10/05	0:45:00	27/10/05	0:50:00	8:40:00	104	2.18E+02	7.80E-01	1.20E+02	9.00E+01	1.70E+02	7.78E-01	3.89E+01	5.00E+01	4.90E+03
27/10/05	0:55:00	27/10/05	0:50:00	27/10/05	0:55:00	8:45:00	105	2.19E+02	7.90E-01	1.20E+02	9.00E+01	1.70E+02	7.80E-01	3.88E+01	5.00E+01	5.00E+03
27/10/05	1:00:00	27/10/05	0:55:00	27/10/05	1:00:00	8:50:00	106	2.21E+02	7.80E-01	1.20E+02	1.00E+02	1.70E+02	7.68E-01	3.98E+01	4.99E+01	5.00E+03
27/10/05	1:05:00	27/10/05	1:00:00	27/10/05	1:05:00	8:55:00	107	2.21E+02	7.90E-01	1.20E+02	1.00E+02	1.70E+02	7.73E-01	3.94E+01	5.00E+01	5.00E+03

27/10/05	1:10:00	27/10/05	1:05:00	27/10/05	1:10:00	9:00:00	108	2.20E+02	2.32E+01	5.02E+03	-1.30E+02	5.11E+03	-1.00E+00	-1.50E+00	5.00E+01	5.10E+03
27/10/05	1:15:00	27/10/05	1:10:00	27/10/05	1:15:00	9:05:00	109	2.24E+02	7.90E-01	1.20E+02	1.00E+02	1.80E+02	7.65E-01	4.01E+01	5.00E+01	5.20E+03
27/10/05	1:20:00	27/10/05	1:15:00	27/10/05	1:20:00	9:10:00	110	2.23E+02	7.80E-01	1.20E+02	1.00E+02	1.70E+02	7.66E-01	4.00E+01	5.00E+01	5.30E+03
27/10/05	1:25:00	27/10/05	1:20:00	27/10/05	1:25:00	9:15:00	111	2.24E+02	7.90E-01	1.20E+02	1.00E+02	1.80E+02	7.64E-01	4.01E+01	5.01E+01	5.30E+03
27/10/05	1:30:00	27/10/05	1:25:00	27/10/05	1:30:00	9:20:00	112	2.22E+02	7.80E-01	1.20E+02	1.00E+02	1.70E+02	7.64E-01	4.01E+01	5.00E+01	5.30E+03
27/10/05	1:35:00	27/10/05	1:30:00	27/10/05	1:35:00	9:25:00	113	2.21E+02	7.80E-01	1.20E+02	1.00E+02	1.70E+02	7.71E-01	3.95E+01	5.01E+01	5.30E+03
27/10/05	1:40:00	27/10/05	1:35:00	27/10/05	1:40:00	9:30:00	114	2.24E+02	7.90E-01	1.20E+02	1.00E+02	1.80E+02	7.65E-01	4.01E+01	5.00E+01	5.30E+03
27/10/05	1:45:00	27/10/05	1:40:00	27/10/05	1:45:00	9:35:00	115	2.23E+02	7.80E-01	1.20E+02	1.00E+02	1.70E+02	7.68E-01	3.99E+01	5.00E+01	5.30E+03
27/10/05	1:50:00	27/10/05	1:45:00	27/10/05	1:50:00	9:40:00	116	2.26E+02	7.90E-01	1.20E+02	1.00E+02	1.80E+02	7.63E-01	4.03E+01	5.00E+01	5.30E+03
27/10/05	1:55:00	27/10/05	1:50:00	27/10/05	1:55:00	9:45:00	117	2.21E+02	2.50E+01	5.43E+03	-1.20E+02	5.53E+03	-1.00E+00	-1.30E+00	5.01E+01	5.60E+03
27/10/05	2:00:00	27/10/05	1:55:00	27/10/05	2:00:00	9:50:00	118	2.21E+02	7.90E-01	1.20E+02	1.00E+02	1.70E+02	7.74E-01	3.93E+01	5.00E+01	5.60E+03
27/10/05	2:05:00	27/10/05	2:00:00	27/10/05	2:05:00	9:55:00	119	2.23E+02	7.90E-01	1.20E+02	1.00E+02	1.80E+02	7.69E-01	3.97E+01	5.00E+01	5.60E+03
27/10/05	2:10:00	27/10/05	2:05:00	27/10/05	2:10:00	10:00:00	120	2.23E+02	7.90E-01	1.20E+02	1.00E+02	1.80E+02	7.69E-01	3.97E+01	5.00E+01	5.60E+03
27/10/05	2:15:00	27/10/05	2:10:00	27/10/05	2:15:00	10:05:00	121	2.21E+02	7.90E-01	1.20E+02	1.00E+02	1.70E+02	7.73E-01	3.94E+01	5.00E+01	5.60E+03
27/10/05	2:20:00	27/10/05	2:15:00	27/10/05	2:20:00	10:10:00	122	2.27E+02	7.90E-01	1.20E+02	1.00E+02	1.80E+02	7.60E-01	4.06E+01	5.00E+01	5.60E+03
27/10/05	2:25:00	27/10/05	2:20:00	27/10/05	2:25:00	10:15:00	123	2.24E+02	7.90E-01	1.20E+02	1.00E+02	1.80E+02	7.66E-01	4.00E+01	4.99E+01	5.60E+03
27/10/05	2:30:00	27/10/05	2:25:00	27/10/05	2:30:00	10:20:00	124	2.20E+02	7.80E-01	1.20E+02	1.00E+02	1.70E+02	7.73E-01	3.94E+01	5.00E+01	5.60E+03
27/10/05	2:35:00	27/10/05	2:30:00	27/10/05	2:35:00	10:25:00	125	2.22E+02	2.48E+01	5.40E+03	-5.00E+01	5.50E+03	-1.00E+00	-6.00E-01	5.00E+01	5.90E+03
27/10/05	2:40:00	27/10/05	2:35:00	27/10/05	2:40:00	10:30:00	126	2.21E+02	7.90E-01	1.20E+02	1.00E+02	1.70E+02	7.73E-01	3.94E+01	4.99E+01	5.90E+03
27/10/05	2:45:00	27/10/05	2:40:00	27/10/05	2:45:00	10:35:00	127	2.22E+02	7.80E-01	1.20E+02	1.00E+02	1.70E+02	7.66E-01	4.00E+01	5.00E+01	5.90E+03
27/10/05	2:50:00	27/10/05	2:45:00	27/10/05	2:50:00	10:40:00	128	2.24E+02	2.86E+00	3.50E+02	5.30E+02	6.40E+02	5.57E-01	5.62E+01	4.99E+01	6.00E+03
27/10/05	2:55:00	27/10/05	2:50:00	27/10/05	2:55:00	10:45:00	129	2.23E+02	0.00E+00	0.00E+00	0.00E+00	0.00E+00	---	---	5.00E+01	6.00E+03

27/10/05	3:00:00	27/10/05	2:55:00	27/10/05	3:00:00	10:50:00	130	2.20E+02	0.00E+00	0.00E+00	0.00E+00	0.00E+00	----	----	4.99E+01	6.00E+03
27/10/05	3:05:00	27/10/05	3:00:00	27/10/05	3:05:00	10:55:00	131	2.24E+02	0.00E+00	0.00E+00	0.00E+00	0.00E+00	----	----	4.99E+01	6.00E+03
27/10/05	3:10:00	27/10/05	3:05:00	27/10/05	3:10:00	11:00:00	132	2.23E+02	0.00E+00	0.00E+00	0.00E+00	0.00E+00	----	----	5.01E+01	6.00E+03
27/10/05	3:15:00	27/10/05	3:10:00	27/10/05	3:15:00	11:05:00	133	2.21E+02	0.00E+00	0.00E+00	0.00E+00	0.00E+00	----	----	4.99E+01	6.00E+03
27/10/05	3:20:00	27/10/05	3:15:00	27/10/05	3:20:00	11:10:00	134	2.25E+02	0.00E+00	0.00E+00	0.00E+00	0.00E+00	----	----	5.00E+01	6.00E+03
27/10/05	3:25:00	27/10/05	3:20:00	27/10/05	3:25:00	11:15:00	135	2.27E+02	0.00E+00	0.00E+00	0.00E+00	0.00E+00	----	----	4.99E+01	6.00E+03
27/10/05	3:30:00	27/10/05	3:25:00	27/10/05	3:30:00	11:20:00	136	2.24E+02	0.00E+00	0.00E+00	0.00E+00	0.00E+00	----	----	4.99E+01	6.00E+03
27/10/05	3:35:00	27/10/05	3:30:00	27/10/05	3:35:00	11:25:00	137	2.21E+02	0.00E+00	0.00E+00	0.00E+00	0.00E+00	----	----	5.00E+01	6.00E+03
27/10/05	3:40:00	27/10/05	3:35:00	27/10/05	3:40:00	11:30:00	138	2.27E+02	0.00E+00	0.00E+00	0.00E+00	0.00E+00	----	----	5.00E+01	6.00E+03
27/10/05	3:45:00	27/10/05	3:40:00	27/10/05	3:45:00	11:35:00	139	2.25E+02	0.00E+00	0.00E+00	0.00E+00	0.00E+00	----	----	4.99E+01	6.00E+03
27/10/05	3:50:00	27/10/05	3:45:00	27/10/05	3:50:00	11:40:00	140	2.24E+02	0.00E+00	0.00E+00	0.00E+00	0.00E+00	----	----	4.99E+01	6.00E+03
27/10/05	3:55:00	27/10/05	3:50:00	27/10/05	3:55:00	11:45:00	141	2.25E+02	0.00E+00	0.00E+00	0.00E+00	0.00E+00	----	----	5.00E+01	6.00E+03
27/10/05	4:00:00	27/10/05	3:55:00	27/10/05	4:00:00	11:50:00	142	2.27E+02	0.00E+00	0.00E+00	0.00E+00	0.00E+00	----	----	5.00E+01	6.00E+03
27/10/05	4:05:00	27/10/05	4:00:00	27/10/05	4:05:00	11:55:00	143	2.26E+02	0.00E+00	0.00E+00	0.00E+00	0.00E+00	----	----	5.01E+01	6.00E+03
27/10/05	4:10:00	27/10/05	4:05:00	27/10/05	4:10:00	12:00:00	144	2.26E+02	0.00E+00	0.00E+00	0.00E+00	0.00E+00	----	----	5.00E+01	6.00E+03
27/10/05	4:15:00	27/10/05	4:10:00	27/10/05	4:15:00	12:05:00	145	2.25E+02	0.00E+00	0.00E+00	0.00E+00	0.00E+00	----	----	5.01E+01	6.00E+03
27/10/05	4:20:00	27/10/05	4:15:00	27/10/05	4:20:00	12:10:00	146	2.25E+02	0.00E+00	0.00E+00	0.00E+00	0.00E+00	----	----	5.01E+01	6.00E+03
27/10/05	4:25:00	27/10/05	4:20:00	27/10/05	4:25:00	12:15:00	147	2.25E+02	0.00E+00	0.00E+00	0.00E+00	0.00E+00	----	----	5.00E+01	6.00E+03
27/10/05	4:30:00	27/10/05	4:25:00	27/10/05	4:30:00	12:20:00	148	2.23E+02	0.00E+00	0.00E+00	0.00E+00	0.00E+00	----	----	5.00E+01	6.00E+03
27/10/05	4:35:00	27/10/05	4:30:00	27/10/05	4:35:00	12:25:00	149	2.19E+02	0.00E+00	0.00E+00	0.00E+00	0.00E+00	----	----	5.00E+01	6.00E+03
27/10/05	4:40:00	27/10/05	4:35:00	27/10/05	4:40:00	12:30:00	150	2.21E+02	0.00E+00	0.00E+00	0.00E+00	0.00E+00	----	----	5.00E+01	6.00E+03
27/10/05	4:45:00	27/10/05	4:40:00	27/10/05	4:45:00	12:35:00	151	2.22E+02	2.20E-01	0.00E+00	0.00E+00	5.00E+01	----	----	5.00E+01	6.00E+03

27/10/05	4:50:00	27/10/05	4:45:00	27/10/05	4:50:00	12:40:00	152	2.25E+02	2.20E-01	0.00E+00	0.00E+00	5.00E+01	----	----	5.00E+01	6.00E+03
27/10/05	4:55:00	27/10/05	4:50:00	27/10/05	4:55:00	12:45:00	153	2.25E+02	2.20E-01	0.00E+00	0.00E+00	5.00E+01	----	----	5.01E+01	6.00E+03
27/10/05	5:00:00	27/10/05	4:55:00	27/10/05	5:00:00	12:50:00	154	2.22E+02	2.20E-01	0.00E+00	0.00E+00	5.00E+01	----	----	4.99E+01	6.00E+03
27/10/05	5:05:00	27/10/05	5:00:00	27/10/05	5:05:00	12:55:00	155	2.22E+02	2.20E-01	0.00E+00	0.00E+00	5.00E+01	----	----	5.00E+01	6.00E+03
27/10/05	5:10:00	27/10/05	5:05:00	27/10/05	5:10:00	13:00:00	156	2.24E+02	2.20E-01	0.00E+00	0.00E+00	5.00E+01	----	----	5.00E+01	6.00E+03
27/10/05	5:15:00	27/10/05	5:10:00	27/10/05	5:15:00	13:05:00	157	2.25E+02	2.20E-01	0.00E+00	0.00E+00	5.00E+01	----	----	5.01E+01	6.00E+03
27/10/05	5:20:00	27/10/05	5:15:00	27/10/05	5:20:00	13:10:00	158	2.22E+02	2.20E-01	0.00E+00	0.00E+00	5.00E+01	----	----	5.00E+01	6.00E+03
27/10/05	5:25:00	27/10/05	5:20:00	27/10/05	5:25:00	13:15:00	159	2.21E+02	2.20E-01	0.00E+00	0.00E+00	5.00E+01	----	----	5.00E+01	6.00E+03
27/10/05	5:30:00	27/10/05	5:25:00	27/10/05	5:30:00	13:20:00	160	2.24E+02	2.20E-01	0.00E+00	0.00E+00	5.00E+01	----	----	5.01E+01	6.00E+03
27/10/05	5:35:00	27/10/05	5:30:00	27/10/05	5:35:00	13:25:00	161	2.24E+02	2.20E-01	0.00E+00	0.00E+00	5.00E+01	----	----	5.00E+01	6.00E+03
27/10/05	5:40:00	27/10/05	5:35:00	27/10/05	5:40:00	13:30:00	162	2.22E+02	2.20E+00	2.40E+02	4.20E+02	4.90E+02	5.03E-01	5.98E+01	4.99E+01	6.00E+03
27/10/05	5:45:00	27/10/05	5:40:00	27/10/05	5:45:00	13:35:00	163	2.14E+02	1.84E+00	1.50E+02	3.60E+02	3.90E+02	3.81E-01	6.76E+01	4.99E+01	6.00E+03
27/10/05	5:50:00	27/10/05	5:45:00	27/10/05	5:50:00	13:40:00	164	2.14E+02	1.85E+00	1.50E+02	3.60E+02	4.00E+02	3.83E-01	6.75E+01	4.99E+01	6.00E+03
27/10/05	5:55:00	27/10/05	5:50:00	27/10/05	5:55:00	13:45:00	165	2.20E+02	1.91E+00	1.60E+02	3.90E+02	4.20E+02	3.78E-01	6.78E+01	5.00E+01	6.00E+03
27/10/05	6:00:00	27/10/05	5:55:00	27/10/05	6:00:00	13:50:00	166	2.19E+02	1.91E+00	1.60E+02	3.80E+02	4.20E+02	3.80E-01	6.77E+01	5.00E+01	6.00E+03
27/10/05	6:05:00	27/10/05	6:00:00	27/10/05	6:05:00	13:55:00	167	2.19E+02	1.90E+00	1.60E+02	3.80E+02	4.20E+02	3.81E-01	6.76E+01	5.00E+01	6.00E+03
27/10/05	6:10:00	27/10/05	6:05:00	27/10/05	6:10:00	14:00:00	168	2.18E+02	3.97E+00	3.70E+02	7.80E+02	8.70E+02	4.29E-01	6.46E+01	5.00E+01	6.10E+03
27/10/05	6:15:00	27/10/05	6:10:00	27/10/05	6:15:00	14:05:00	169	2.19E+02	2.20E-01	0.00E+00	0.00E+00	5.00E+01	----	----	5.00E+01	6.10E+03
27/10/05	6:20:00	27/10/05	6:15:00	27/10/05	6:20:00	14:10:00	170	2.13E+02	2.20E-01	0.00E+00	0.00E+00	5.00E+01	----	----	5.01E+01	6.10E+03
27/10/05	6:25:00	27/10/05	6:20:00	27/10/05	6:25:00	14:15:00	171	2.24E+02	2.30E-01	0.00E+00	0.00E+00	5.00E+01	----	----	5.00E+01	6.10E+03
27/10/05	6:30:00	27/10/05	6:25:00	27/10/05	6:30:00	14:20:00	172	2.19E+02	2.20E-01	0.00E+00	0.00E+00	5.00E+01	----	----	5.00E+01	6.10E+03
27/10/05	6:35:00	27/10/05	6:30:00	27/10/05	6:35:00	14:25:00	173	2.19E+02	1.91E+00	1.60E+02	3.80E+02	4.20E+02	3.78E-01	6.78E+01	5.00E+01	6.10E+03

27/10/05	6:40:00	27/10/05	6:35:00	27/10/05	6:40:00	14:30:00	174	2.21E+02	1.92E+00	1.60E+02	3.90E+02	4.30E+02	3.76E-01	6.79E+01	5.01E+01	6.10E+03
27/10/05	6:45:00	27/10/05	6:40:00	27/10/05	6:45:00	14:35:00	175	2.15E+02	1.86E+00	1.50E+02	3.70E+02	4.00E+02	3.86E-01	6.73E+01	5.00E+01	6.10E+03
27/10/05	6:50:00	27/10/05	6:45:00	27/10/05	6:50:00	14:40:00	176	2.16E+02	1.86E+00	1.50E+02	3.70E+02	4.00E+02	3.87E-01	6.73E+01	5.01E+01	6.10E+03
27/10/05	6:55:00	27/10/05	6:50:00	27/10/05	6:55:00	14:45:00	177	2.18E+02	1.88E+00	1.60E+02	3.80E+02	4.10E+02	3.85E-01	6.74E+01	5.00E+01	6.10E+03
27/10/05	7:00:00	27/10/05	6:55:00	27/10/05	7:00:00	14:50:00	178	2.19E+02	1.89E+00	1.60E+02	3.80E+02	4.10E+02	3.83E-01	6.75E+01	5.00E+01	6.10E+03
27/10/05	7:05:00	27/10/05	7:00:00	27/10/05	7:05:00	14:55:00	179	2.19E+02	1.89E+00	1.60E+02	3.80E+02	4.10E+02	3.84E-01	6.74E+01	5.00E+01	6.20E+03
27/10/05	7:10:00	27/10/05	7:05:00	27/10/05	7:10:00	15:00:00	180	2.23E+02	1.94E+00	1.60E+02	4.00E+02	4.30E+02	3.79E-01	6.77E+01	5.00E+01	6.20E+03
27/10/05	7:15:00	27/10/05	7:10:00	27/10/05	7:15:00	15:05:00	181	2.23E+02	1.94E+00	1.60E+02	4.00E+02	4.30E+02	3.79E-01	6.77E+01	5.01E+01	6.20E+03
27/10/05	7:20:00	27/10/05	7:15:00	27/10/05	7:20:00	15:10:00	182	2.23E+02	1.95E+00	1.60E+02	4.00E+02	4.40E+02	3.79E-01	6.77E+01	5.00E+01	6.20E+03
27/10/05	7:25:00	27/10/05	7:20:00	27/10/05	7:25:00	15:15:00	183	2.23E+02	1.94E+00	1.60E+02	4.00E+02	4.30E+02	3.80E-01	6.77E+01	4.99E+01	6.20E+03
27/10/05	7:30:00	27/10/05	7:25:00	27/10/05	7:30:00	15:20:00	184	2.22E+02	1.92E+00	1.60E+02	3.90E+02	4.30E+02	3.82E-01	6.75E+01	5.00E+01	6.20E+03
27/10/05	7:35:00	27/10/05	7:30:00	27/10/05	7:35:00	15:25:00	185	2.18E+02	1.88E+00	1.60E+02	3.80E+02	4.10E+02	3.86E-01	6.73E+01	5.00E+01	6.20E+03
27/10/05	7:40:00	27/10/05	7:35:00	27/10/05	7:40:00	15:30:00	186	2.21E+02	1.92E+00	1.60E+02	3.90E+02	4.20E+02	3.84E-01	6.74E+01	4.99E+01	6.20E+03
27/10/05	7:45:00	27/10/05	7:40:00	27/10/05	7:45:00	15:35:00	187	2.25E+02	1.98E+00	1.70E+02	4.10E+02	4.50E+02	3.77E-01	6.78E+01	4.99E+01	6.30E+03
27/10/05	7:50:00	27/10/05	7:45:00	27/10/05	7:50:00	15:40:00	188	2.19E+02	1.89E+00	1.60E+02	3.80E+02	4.10E+02	3.86E-01	6.73E+01	5.01E+01	6.30E+03
28/10/05	0:00:00	27/10/05	23:55:00	28/10/05	0:00:00	31:50:00	382	2.20E+02	0.00E+00	0.00E+00	0.00E+00	0.00E+00	----	----	5.00E+01	7.10E+03
28/10/05	0:05:00	28/10/05	0:00:00	28/10/05	0:05:00	31:55:00	383	2.25E+02	0.00E+00	0.00E+00	0.00E+00	0.00E+00	----	----	5.00E+01	7.10E+03
28/10/05	0:10:00	28/10/05	0:05:00	28/10/05	0:10:00	32:00:00	384	2.24E+02	0.00E+00	0.00E+00	0.00E+00	0.00E+00	----	----	5.00E+01	7.10E+03
28/10/05	0:15:00	28/10/05	0:10:00	28/10/05	0:15:00	32:05:00	385	2.25E+02	0.00E+00	0.00E+00	0.00E+00	0.00E+00	----	----	5.00E+01	7.10E+03
28/10/05	0:20:00	28/10/05	0:15:00	28/10/05	0:20:00	32:10:00	386	2.26E+02	0.00E+00	0.00E+00	0.00E+00	0.00E+00	----	----	5.00E+01	7.10E+03
28/10/05	0:25:00	28/10/05	0:20:00	28/10/05	0:25:00	32:15:00	387	2.26E+02	0.00E+00	0.00E+00	0.00E+00	0.00E+00	----	----	5.01E+01	7.10E+03
28/10/05	0:30:00	28/10/05	0:25:00	28/10/05	0:30:00	32:20:00	388	2.23E+02	0.00E+00	0.00E+00	0.00E+00	0.00E+00	----	----	5.01E+01	7.10E+03

28/10/05	0:35:00	28/10/05	0:30:00	28/10/05	0:35:00	32:25:00	389	2.30E+02	0.00E+00	0.00E+00	0.00E+00	0.00E+00	----	----	5.00E+01	7.10E+03
28/10/05	0:40:00	28/10/05	0:35:00	28/10/05	0:40:00	32:30:00	390	2.31E+02	0.00E+00	0.00E+00	0.00E+00	0.00E+00	----	----	4.99E+01	7.10E+03
28/10/05	0:45:00	28/10/05	0:40:00	28/10/05	0:45:00	32:35:00	391	2.28E+02	0.00E+00	0.00E+00	0.00E+00	0.00E+00	----	----	4.99E+01	7.10E+03
28/10/05	0:50:00	28/10/05	0:45:00	28/10/05	0:50:00	32:40:00	392	2.27E+02	0.00E+00	0.00E+00	0.00E+00	0.00E+00	----	----	5.00E+01	7.10E+03
28/10/05	0:55:00	28/10/05	0:50:00	28/10/05	0:55:00	32:45:00	393	2.23E+02	0.00E+00	0.00E+00	0.00E+00	0.00E+00	----	----	4.99E+01	7.10E+03
28/10/05	1:00:00	28/10/05	0:55:00	28/10/05	1:00:00	32:50:00	394	2.24E+02	0.00E+00	0.00E+00	0.00E+00	0.00E+00	----	----	5.00E+01	7.10E+03
28/10/05	1:05:00	28/10/05	1:00:00	28/10/05	1:05:00	32:55:00	395	2.21E+02	0.00E+00	0.00E+00	0.00E+00	0.00E+00	----	----	5.00E+01	7.10E+03
28/10/05	1:10:00	28/10/05	1:05:00	28/10/05	1:10:00	33:00:00	396	2.22E+02	0.00E+00	0.00E+00	0.00E+00	0.00E+00	----	----	4.99E+01	7.10E+03
28/10/05	1:15:00	28/10/05	1:10:00	28/10/05	1:15:00	33:05:00	397	2.24E+02	0.00E+00	0.00E+00	0.00E+00	0.00E+00	----	----	4.99E+01	7.10E+03
28/10/05	1:20:00	28/10/05	1:15:00	28/10/05	1:20:00	33:10:00	398	2.25E+02	0.00E+00	0.00E+00	0.00E+00	0.00E+00	----	----	5.00E+01	7.10E+03
28/10/05	1:25:00	28/10/05	1:20:00	28/10/05	1:25:00	33:15:00	399	2.23E+02	0.00E+00	0.00E+00	0.00E+00	0.00E+00	----	----	4.99E+01	7.10E+03
28/10/05	1:30:00	28/10/05	1:25:00	28/10/05	1:30:00	33:20:00	400	2.26E+02	0.00E+00	0.00E+00	0.00E+00	0.00E+00	----	----	5.00E+01	7.10E+03
28/10/05	1:35:00	28/10/05	1:30:00	28/10/05	1:35:00	33:25:00	401	2.18E+02	0.00E+00	0.00E+00	0.00E+00	0.00E+00	----	----	4.99E+01	7.10E+03
28/10/05	1:40:00	28/10/05	1:35:00	28/10/05	1:40:00	33:30:00	402	2.25E+02	0.00E+00	0.00E+00	0.00E+00	0.00E+00	----	----	4.99E+01	7.10E+03
28/10/05	1:45:00	28/10/05	1:40:00	28/10/05	1:45:00	33:35:00	403	2.26E+02	0.00E+00	0.00E+00	0.00E+00	0.00E+00	----	----	5.00E+01	7.10E+03
28/10/05	1:50:00	28/10/05	1:45:00	28/10/05	1:50:00	33:40:00	404	2.25E+02	0.00E+00	0.00E+00	0.00E+00	0.00E+00	----	----	4.99E+01	7.10E+03
28/10/05	1:55:00	28/10/05	1:50:00	28/10/05	1:55:00	33:45:00	405	2.21E+02	0.00E+00	0.00E+00	0.00E+00	0.00E+00	----	----	5.00E+01	7.10E+03
28/10/05	2:00:00	28/10/05	1:55:00	28/10/05	2:00:00	33:50:00	406	2.26E+02	0.00E+00	0.00E+00	0.00E+00	0.00E+00	----	----	4.99E+01	7.10E+03
28/10/05	2:05:00	28/10/05	2:00:00	28/10/05	2:05:00	33:55:00	407	2.24E+02	0.00E+00	0.00E+00	0.00E+00	0.00E+00	----	----	4.99E+01	7.10E+03
28/10/05	2:10:00	28/10/05	2:05:00	28/10/05	2:10:00	34:00:00	408	2.28E+02	0.00E+00	0.00E+00	0.00E+00	0.00E+00	----	----	4.99E+01	7.10E+03
28/10/05	2:15:00	28/10/05	2:10:00	28/10/05	2:15:00	34:05:00	409	2.24E+02	0.00E+00	0.00E+00	0.00E+00	0.00E+00	----	----	5.00E+01	7.10E+03
28/10/05	2:20:00	28/10/05	2:15:00	28/10/05	2:20:00	34:10:00	410	2.25E+02	0.00E+00	0.00E+00	0.00E+00	0.00E+00	----	----	5.00E+01	7.10E+03

28/10/05	2:25:00	28/10/05	2:20:00	28/10/05	2:25:00	34:15:00	411	2.23E+02	0.00E+00	0.00E+00	0.00E+00	0.00E+00	----	----	4.99E+01	7.10E+03
28/10/05	2:30:00	28/10/05	2:25:00	28/10/05	2:30:00	34:20:00	412	2.27E+02	0.00E+00	0.00E+00	0.00E+00	0.00E+00	----	----	4.99E+01	7.10E+03
28/10/05	2:35:00	28/10/05	2:30:00	28/10/05	2:35:00	34:25:00	413	2.24E+02	0.00E+00	0.00E+00	0.00E+00	0.00E+00	----	----	4.99E+01	7.10E+03
28/10/05	2:40:00	28/10/05	2:35:00	28/10/05	2:40:00	34:30:00	414	2.27E+02	0.00E+00	0.00E+00	0.00E+00	0.00E+00	----	----	4.99E+01	7.10E+03
28/10/05	2:45:00	28/10/05	2:40:00	28/10/05	2:45:00	34:35:00	415	2.24E+02	0.00E+00	0.00E+00	0.00E+00	0.00E+00	----	----	4.99E+01	7.10E+03
28/10/05	2:50:00	28/10/05	2:45:00	28/10/05	2:50:00	34:40:00	416	2.23E+02	0.00E+00	0.00E+00	0.00E+00	0.00E+00	----	----	4.99E+01	7.10E+03
28/10/05	2:55:00	28/10/05	2:50:00	28/10/05	2:55:00	34:45:00	417	2.23E+02	0.00E+00	0.00E+00	0.00E+00	0.00E+00	----	----	5.00E+01	7.10E+03
28/10/05	3:00:00	28/10/05	2:55:00	28/10/05	3:00:00	34:50:00	418	2.21E+02	0.00E+00	0.00E+00	0.00E+00	0.00E+00	----	----	4.99E+01	7.10E+03
28/10/05	3:05:00	28/10/05	3:00:00	28/10/05	3:05:00	34:55:00	419	2.23E+02	0.00E+00	0.00E+00	0.00E+00	0.00E+00	----	----	5.00E+01	7.10E+03
28/10/05	3:10:00	28/10/05	3:05:00	28/10/05	3:10:00	35:00:00	420	2.24E+02	0.00E+00	0.00E+00	0.00E+00	0.00E+00	----	----	5.00E+01	7.10E+03
28/10/05	3:15:00	28/10/05	3:10:00	28/10/05	3:15:00	35:05:00	421	2.22E+02	0.00E+00	0.00E+00	0.00E+00	0.00E+00	----	----	4.99E+01	7.10E+03
28/10/05	3:20:00	28/10/05	3:15:00	28/10/05	3:20:00	35:10:00	422	2.25E+02	0.00E+00	0.00E+00	0.00E+00	0.00E+00	----	----	5.00E+01	7.10E+03
28/10/05	3:25:00	28/10/05	3:20:00	28/10/05	3:25:00	35:15:00	423	2.23E+02	0.00E+00	0.00E+00	0.00E+00	0.00E+00	----	----	4.99E+01	7.10E+03
28/10/05	3:30:00	28/10/05	3:25:00	28/10/05	3:30:00	35:20:00	424	2.23E+02	0.00E+00	0.00E+00	0.00E+00	0.00E+00	----	----	5.00E+01	7.10E+03
28/10/05	3:35:00	28/10/05	3:30:00	28/10/05	3:35:00	35:25:00	425	2.23E+02	0.00E+00	0.00E+00	0.00E+00	0.00E+00	----	----	5.00E+01	7.10E+03
28/10/05	3:40:00	28/10/05	3:35:00	28/10/05	3:40:00	35:30:00	426	2.22E+02	0.00E+00	0.00E+00	0.00E+00	0.00E+00	----	----	5.00E+01	7.10E+03
28/10/05	3:45:00	28/10/05	3:40:00	28/10/05	3:45:00	35:35:00	427	2.22E+02	0.00E+00	0.00E+00	0.00E+00	0.00E+00	----	----	5.00E+01	7.10E+03
28/10/05	3:50:00	28/10/05	3:45:00	28/10/05	3:50:00	35:40:00	428	2.17E+02	0.00E+00	0.00E+00	0.00E+00	0.00E+00	----	----	5.00E+01	7.10E+03
28/10/05	3:55:00	28/10/05	3:50:00	28/10/05	3:55:00	35:45:00	429	2.21E+02	0.00E+00	0.00E+00	0.00E+00	0.00E+00	----	----	5.00E+01	7.10E+03
28/10/05	4:00:00	28/10/05	3:55:00	28/10/05	4:00:00	35:50:00	430	2.25E+02	0.00E+00	0.00E+00	0.00E+00	0.00E+00	----	----	5.00E+01	7.10E+03
28/10/05	4:05:00	28/10/05	4:00:00	28/10/05	4:05:00	35:55:00	431	2.21E+02	0.00E+00	0.00E+00	0.00E+00	0.00E+00	----	----	4.99E+01	7.10E+03
28/10/05	4:10:00	28/10/05	4:05:00	28/10/05	4:10:00	36:00:00	432	2.21E+02	0.00E+00	0.00E+00	0.00E+00	0.00E+00	----	----	5.00E+01	7.10E+03

28/10/05	4:15:00	28/10/05	4:10:00	28/10/05	4:15:00	36:05:00	433	2.20E+02	0.00E+00	0.00E+00	0.00E+00	0.00E+00	----	----	5.00E+01	7.10E+03
28/10/05	4:20:00	28/10/05	4:15:00	28/10/05	4:20:00	36:10:00	434	2.24E+02	0.00E+00	0.00E+00	0.00E+00	0.00E+00	----	----	5.00E+01	7.10E+03
28/10/05	4:25:00	28/10/05	4:20:00	28/10/05	4:25:00	36:15:00	435	2.22E+02	0.00E+00	0.00E+00	0.00E+00	0.00E+00	----	----	5.00E+01	7.10E+03
28/10/05	4:30:00	28/10/05	4:25:00	28/10/05	4:30:00	36:20:00	436	2.22E+02	0.00E+00	0.00E+00	0.00E+00	0.00E+00	----	----	5.01E+01	7.10E+03
28/10/05	4:35:00	28/10/05	4:30:00	28/10/05	4:35:00	36:25:00	437	2.24E+02	0.00E+00	0.00E+00	0.00E+00	0.00E+00	----	----	5.00E+01	7.10E+03
28/10/05	4:40:00	28/10/05	4:35:00	28/10/05	4:40:00	36:30:00	438	2.21E+02	2.20E-01	0.00E+00	0.00E+00	5.00E+01	----	----	5.01E+01	7.10E+03
28/10/05	4:45:00	28/10/05	4:40:00	28/10/05	4:45:00	36:35:00	439	2.22E+02	2.20E-01	0.00E+00	0.00E+00	5.00E+01	----	----	4.99E+01	7.10E+03
28/10/05	4:50:00	28/10/05	4:45:00	28/10/05	4:50:00	36:40:00	440	2.23E+02	2.20E-01	0.00E+00	0.00E+00	5.00E+01	----	----	5.00E+01	7.10E+03
28/10/05	4:55:00	28/10/05	4:50:00	28/10/05	4:55:00	36:45:00	441	2.21E+02	2.20E-01	0.00E+00	0.00E+00	5.00E+01	----	----	5.00E+01	7.10E+03
28/10/05	5:00:00	28/10/05	4:55:00	28/10/05	5:00:00	36:50:00	442	2.20E+02	2.20E-01	0.00E+00	0.00E+00	5.00E+01	----	----	5.00E+01	7.10E+03
28/10/05	5:05:00	28/10/05	5:00:00	28/10/05	5:05:00	36:55:00	443	2.20E+02	2.20E-01	0.00E+00	0.00E+00	5.00E+01	----	----	5.00E+01	7.10E+03
28/10/05	5:10:00	28/10/05	5:05:00	28/10/05	5:10:00	37:00:00	444	2.18E+02	2.20E-01	0.00E+00	0.00E+00	5.00E+01	----	----	5.00E+01	7.10E+03
28/10/05	5:15:00	28/10/05	5:10:00	28/10/05	5:15:00	37:05:00	445	2.21E+02	2.20E-01	0.00E+00	0.00E+00	5.00E+01	----	----	5.01E+01	7.10E+03
28/10/05	5:20:00	28/10/05	5:15:00	28/10/05	5:20:00	37:10:00	446	2.19E+02	2.20E-01	0.00E+00	0.00E+00	5.00E+01	----	----	5.00E+01	7.10E+03
28/10/05	5:25:00	28/10/05	5:20:00	28/10/05	5:25:00	37:15:00	447	2.24E+02	2.20E-01	0.00E+00	0.00E+00	5.00E+01	----	----	5.00E+01	7.10E+03
28/10/05	5:30:00	28/10/05	5:25:00	28/10/05	5:30:00	37:20:00	448	2.25E+02	2.20E-01	0.00E+00	0.00E+00	5.00E+01	----	----	4.99E+01	7.10E+03
28/10/05	5:35:00	28/10/05	5:30:00	28/10/05	5:35:00	37:25:00	449	2.21E+02	2.20E-01	0.00E+00	0.00E+00	5.00E+01	----	----	5.00E+01	7.10E+03
28/10/05	5:40:00	28/10/05	5:35:00	28/10/05	5:40:00	37:30:00	450	2.20E+02	2.20E-01	0.00E+00	0.00E+00	5.00E+01	----	----	5.00E+01	7.10E+03
28/10/05	5:45:00	28/10/05	5:40:00	28/10/05	5:45:00	37:35:00	451	2.19E+02	2.20E-01	0.00E+00	0.00E+00	5.00E+01	----	----	5.00E+01	7.10E+03
28/10/05	5:50:00	28/10/05	5:45:00	28/10/05	5:50:00	37:40:00	452	2.20E+02	2.20E-01	0.00E+00	0.00E+00	5.00E+01	----	----	5.00E+01	7.10E+03
28/10/05	5:55:00	28/10/05	5:50:00	28/10/05	5:55:00	37:45:00	453	2.17E+02	2.20E-01	0.00E+00	0.00E+00	5.00E+01	----	----	5.00E+01	7.10E+03