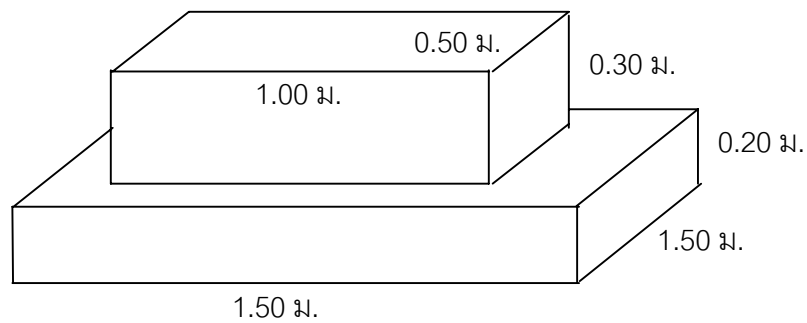


## ภาคผนวก ฅ

## รายละเอียดของสถานีฯ ภูเก็ต

ภาพประกอบ 5.5 แสดงรายละเอียดของสถานีฯ ภูเก็ต

(ก) แท่นวางฯ หล่อด้วยคอนกรีต



(ข) ตัวโรงเรือน

