

## ขอบเขตลุ่มน้ำทะเลสาบสงขลา

Coverage Name : SLBBND  
 Coverage Description : ขอบเขตลุ่มน้ำ  
 Feature Class : Polygon  
 Data Source : แผนที่ลักษณะภูมิประเทศ ชุด L7018 มาตรฐาน 1:50,000  
 ปี พ.ศ. 2540 - 2543 กรมแผนที่ทหาร  
 ปรับปรุงแนวเขตใหม่ปี พ.ศ. 2558 สถาบันวิจัยสารสนเทศภูมิศาสตร์ฯ  
 มหาวิทยาลัยสงขลานครินทร์

### Polygon Attribute Tables : PAT.DBF

Item Name	Data Type	Item Description
Area	13,N,6	ขนาดพื้นที่ (ตารางเมตร)
Perimeter	13,N,6	ความยาวเส้นรอบรูป
Slbbnd_id	13,N,0	รหัสจังหวัด (ระบุตัวเลข)
Describe	30,C	คำอธิบาย

## ขอบเขตอำเภอ

Coverage Name : SLBAMP  
 Coverage Description : ขอบเขตอำเภอ พื้นที่ลุ่มน้ำทะเลสาบสงขลา  
 Feature Class : Polygon, Arc  
 Data Source : แผนที่ขอบเขตการปกครอง ปี พ.ศ. 2545 กรมการปกครอง  
 แผนที่ลักษณะภูมิประเทศ ชุด L 7018 มาตรฐาน 1:50,000  
 ปี พ.ศ. 2540 - 2543 กรมแผนที่ทหาร  
 ปรับปรุงแนวเขตใหม่ปี พ.ศ. 2558 สถาบันวิจัยสารสนเทศภูมิศาสตร์ฯ  
 มหาวิทยาลัยสงขลานครินทร์

### Polygon Attribute Tables : PAT.DBF

Item Name	Data Type	Item Description
Area	13,N,6	ขนาดพื้นที่ (ตารางเมตร)
Perimeter	13,N,6	ความยาวเส้นรอบรูป
Slbamp_id	13,N,0	รหัสอำเภอ
Amphoe_idn	4,C	รหัสอำเภอ (ระบุดัตัวเลข 4 หลัก)
Amp_code	2,C	รหัสอำเภอ (ระบุดัตัวเลข 2 หลัก)
Amp_nam_t	30,C	ชื่ออำเภอภาษาไทย
Amp_nam_e	30,C	ชื่ออำเภอภาษาอังกฤษ
Prov_code	2,C	รหัสจังหวัด
Prov_nam_t	30,C	ชื่อจังหวัดภาษาไทย
Prov_nam_e	30,C	ชื่อจังหวัดภาษาอังกฤษ
P_code	2,C	รหัสจังหวัด (ระบุดัตัวอักษร)

#### คำอธิบาย

Amphoe\_idn = รหัสอำเภอ (ระบุดัตัวเลข 4 หลัก) เช่น 9001  
                   90 = รหัสจังหวัดสงขลา  
                   01 = รหัสอำเภอเมืองสงขลา

### Arc Attribute Tables : AAT.DBF

Item Name	Data Type	Item Description
Slbamp_id	13,N,0	รหัสเส้นขอบเขตการปกครอง
Pb_type	1,N,0	รหัสเส้นขอบเขตการปกครอง
Pb_desc	50,C	คำอธิบายรหัสเส้นขอบเขตการปกครอง

Pb\_type = รหัสเส้นขอบเขตการปกครองได้แก่

- 1 = เส้นขอบเขตลุ่มน้ำ
- 2 = เส้นขอบเขตจังหวัด
- 3 = เส้นขอบเขตอำเภอ

## ขอบเขตตำบล

Coverage Name : SLBTAMB  
 Coverage Description : ขอบเขตตำบล พื้นที่ลุ่มน้ำทะเลสาบสงขลา  
 Feature Class : Polygon, Arc  
 Data Source : แผนที่ขอบเขตการปกครอง ปี พ.ศ. 2545 กรมการปกครอง  
 แผนที่ลักษณะภูมิประเทศ ชุด L 7018 มาตรฐาน 1:50,000  
 ปี พ.ศ. 2540 - 2543 กรมแผนที่ทหาร  
 ปรับปรุงแนวเขตใหม่ปี พ.ศ. 2558 สถาบันวิจัยสารสนเทศภูมิศาสตร์ฯ  
 มหาวิทยาลัยสงขลานครินทร์

### Polygon Attribute Tables : PAT.DBF

Item Name	Data Type	Item Description
Area	13,N,6	ขนาดพื้นที่ (ตารางเมตร)
Perimeter	13,N,6	ความยาวเส้นรอบรูป
Slbtamb_id	13,N,0	รหัสตำบล
Tambon_idn	6,C	รหัสตำบล (ระบุตัวเลข 6 หลัก)
Tam_code	2,C	รหัสอำเภอ (ระบุตัวเลข 2 หลัก)
Tam_nam_t	30,C	ชื่อตำบลภาษาไทย
Tam_nam_e	30,C	ชื่อตำบลภาษาอังกฤษ
Amphoe_idn	4,C	รหัสอำเภอ (ระบุตัวเลข 4 หลัก)
Amp_code	2,C	รหัสอำเภอ (ระบุตัวเลข 2 หลัก)
Amp_nam_t	30,C	ชื่ออำเภอภาษาไทย
Amp_nam_e	30,C	ชื่ออำเภอภาษาอังกฤษ
Prov_code	2,C	รหัสจังหวัด
Prov_nam_t	30,C	ชื่อจังหวัดภาษาไทย
Prov_nam_e	30,C	ชื่อจังหวัดภาษาอังกฤษ
P_code	2,C	รหัสจังหวัด (ระบุตัวอักษร)

#### คำอธิบาย

Tambon\_idn = รหัสตำบล (ระบุตัวเลข 6 หลัก) เช่น 900102  
                   90 = รหัสจังหวัดสงขลา  
                   01 = รหัสอำเภอเมืองสงขลา  
                   02 = รหัสตำบลเขารูปช้าง ในเขตอำเภอเมือง จังหวัดสงขลา

## Arc Attribute Tables : AAT.DBF

Item Name	Data Type	Item Description
Slbtamb_id	13,N,0	รหัสเส้นขอบเขตการปกครอง
Pb_type	1,N,0	รหัสเส้นขอบเขตการปกครอง
Pb_desc	50,C	คำอธิบายรหัสเส้นขอบเขตการปกครอง

Pb\_type = รหัสเส้นขอบเขตการปกครอง ได้แก่

- 1 = เส้นขอบเขตลุ่มน้ำ
- 2 = เส้นขอบเขตจังหวัด
- 3 = เส้นขอบเขตอำเภอ
- 4 = เส้นขอบเขตตำบล

## ขอบเขตองค์การบริหารส่วนตำบล

Shapefile Name : SLBAPT  
 Coverage Description : ขอบเขตองค์การบริหารส่วนตำบล พื้นที่ลุ่มน้ำทะเลสาบสงขลา  
 Feature Class : Polygon  
 Data Source : แผนที่ขอบเขตการปกครอง ปี พ.ศ. 2545 กรมการปกครอง  
 แผนที่ลักษณะภูมิประเทศ ชุด L 7018 มาตรฐาน 1:50,000  
 ปี พ.ศ. 2540 - 2543 กรมแผนที่ทหาร  
 ปรับปรุงแนวเขตใหม่ปี พ.ศ. 2558 สถาบันวิจัยสารสนเทศภูมิศาสตร์ฯ  
 มหาวิทยาลัยสงขลานครินทร์

### Polygon Attribute Tables : PAT.DBF

Item Name	Data Type	Item Description
Area	13,N,6	ขนาดพื้นที่ (ตารางเมตร)
Perimeter	13,N,6	ความยาวเส้นรอบรูป
Slbtamb_id	13,N,0	รหัสตำบล
Tambon_idn	6,C	รหัสตำบล (ระบุตัวเลข 6 หลัก)
Tam_code	2,C	รหัสอำเภอ (ระบุตัวเลข 2 หลัก)
Tam_nam_t	30,C	ชื่อตำบลภาษาไทย
Tam_nam_e	30,C	ชื่อตำบลภาษาอังกฤษ
Amphoe_idn	4,C	รหัสอำเภอ (ระบุตัวเลข 4 หลัก)
Amp_code	2,C	รหัสอำเภอ (ระบุตัวเลข 2 หลัก)
Amp_nam_t	30,C	ชื่ออำเภอภาษาไทย
Amp_nam_e	30,C	ชื่ออำเภอภาษาอังกฤษ
Prov_code	2,C	รหัสจังหวัด
Prov_nam_t	30,C	ชื่อจังหวัดภาษาไทย
Prov_nam_e	30,C	ชื่อจังหวัดภาษาอังกฤษ
P_code	2,C	รหัสจังหวัด (ระบุตัวอักษร)
Apt_name	30,C	ชื่อองค์การบริหารส่วนตำบล
Size	10,C	ขนาดองค์การบริหารส่วนตำบล
Establish	4,N,0	ปีที่จัดตั้งองค์การบริหารส่วนตำบล
Area_km2	13,N,6	ขนาดพื้นที่ (ตารางกิโลเมตร)
Pop_male	10,N,0	จำนวนประชากร : ชาย
Pop_female	10,N,0	จำนวนประชากร : หญิง
Pop_total	10,N,0	จำนวนประชากรรวม

**คำอธิบาย**

Tambon\_idn = รหัสตำบล (ระบุตัวเลข 6 หลัก) เช่น 900102  
90 = รหัสจังหวัดสงขลา  
01 = รหัสอำเภอเมืองสงขลา  
02 = รหัสตำบลเขารูปร่าง ในเขตอำเภอเมือง จังหวัดสงขลา

### ขอบเขตเทศบาล

Coverage Name : SLBMUNI  
 Coverage Description : ขอบเขตเทศบาล พื้นที่ลุ่มน้ำทะเลสาบสงขลา  
 Feature Class : Polygon, Arc  
 Data Source : แผนที่ขอบเขตเทศบาล ปี พ.ศ. 2557 สำนักงานเทศบาลในพื้นที่  
 แผนที่ลักษณะภูมิประเทศ ชุด L 7018 มาตรฐาน 1:50,000  
 ปี พ.ศ. 2540 - 2543 กรมแผนที่ทหาร

#### Polygon Attribute Tables : PAT.DBF

Item Name	Data Type	Item Description
Area	13,N,6	ขนาดพื้นที่ (ตารางเมตร)
Perimeter	13,N,6	ความยาวเส้นรอบรูป
Slbmuni_id	13,N,0	รหัสเทศบาล
Muni_name	80,C	ชื่อเทศบาล
Amphoe	50,C	ชื่ออำเภอ
Province	50,C	ชื่อจังหวัด



## ที่ตั้งอำเภอ

Coverage Name : SLBAMPP  
 Coverage Description : ที่ตั้งอำเภอ  
 Feature Class : Point  
 Data Source : แผนที่ลักษณะภูมิประเทศ ชุด L 7018 มาตรฐาน 1:50,000  
 ปี พ.ศ. 2540 - 2543 กรมแผนที่ทหาร

## Polygon Attribute Tables : PAT.DBF

Item Name	Data Type	Item Description
Slbampp_id	13,N,0	รหัสตำบล
Amphoe_idn	13,N,0	รหัสตำบล (ระบุตัวเลข 6 หลัก)
Amp_name	50,C	รหัสอำเภอ (ระบุตัวเลข 2 หลัก)

## คำอธิบาย

Amphoe\_idn = รหัสอำเภอ (ระบุตัวเลข 4 หลัก) เช่น 9001  
 90 = รหัสจังหวัดสงขลา  
 01 = รหัสอำเภอเมืองสงขลา

## ที่ตั้งหมู่บ้าน

Shape file Name : SLBVIL59  
 Coverage Description : ที่ตั้งหมู่บ้าน ปี พ.ศ. 2559  
 Feature Class : Point  
 Data Source : ข้อมูลรายชื่อหมู่บ้าน ปี พ.ศ. 2559 กรมการปกครอง  
 ฐานข้อมูล กชช. 2ค. ปี พ.ศ. 2552, 2556 กรมการพัฒนาชุมชน  
 แผนที่ลักษณะภูมิประเทศ ชุด L 7018 มาตรฐาน 1:50,000  
 ปี พ.ศ. 2540 - 2543 กรมแผนที่ทหาร

PAT.DBF

SLBVIL52_ID	ANPHOE_IDN	TAMBON_IDN	VILL_IDN	VILL_NAME	OTHER ATTRIBUTES
-------------	------------	------------	----------	-----------	------------------

Tables

VILL_IDN	N_PRI_WATE	USE_PRI_WA	N_PUB_WATE	USE_PUB_WA	N_PRI_ARTE	OTHER ATTRIBUTES
----------	------------	------------	------------	------------	------------	------------------

ตัวอย่าง Look up



## Point Attribute Tables : PAT.DBF

Item Name	Data Type	Item Description
Skvill59_id	13,N,0	รหัสหมู่บ้าน
Amphoe_idn	4,C	รหัสอำเภอ
Tambon_idn	6,C	รหัสตำบล
Vill_idn	8,C	รหัสหมู่บ้าน
Vill_name	30,C	ชื่อหมู่บ้าน
Tam_nam_t	30,C	ชื่อตำบลภาษาไทย
Amp_nam_t	30,C	ชื่ออำเภอภาษาไทย
Amp_nam_e	30,C	ชื่ออำเภอภาษาอังกฤษ
Prov_nam_t	30,C	ชื่อจังหวัดภาษาไทย
Prov_nam_e	30,C	ชื่อจังหวัดภาษาอังกฤษ

## คำอธิบาย

Vill\_idn = รหัสหมู่บ้าน (ระบุตัวเลข 8 หลัก) เช่น 90010201  
 90 = รหัสจังหวัดสงขลา  
 01 = รหัสอำเภอเมืองสงขลา  
 02 = รหัสตำบลเขารูปช้าง ในเขตอำเภอเมือง จังหวัดสงขลา  
 01 = รหัสบ้านบางदान ในเขตตำบลเขารูปช้าง อำเภอเมือง จังหวัดสงขลา

ข้อมูล กชช.2ค ปีพ.ศ.2552

Look up tables: WELL.DBF

Item Name	Data Type	Item Description
VILL_IDN	8,N,0	รหัสหมู่บ้าน
N_PRI_WATE	10,N,0	จำนวนบ่อขุดส่วนตัว (หน่วย : บ่อ)
USE_PRI_WA	10,N,0	จำนวนบ่อขุดส่วนตัวที่ใช้การได้ (หน่วย : บ่อ)
N_PUB_WATE	10,N,0	จำนวนบ่อขุดสาธารณะ (หน่วย : บ่อ)
USE_PUB_WA	10,N,0	จำนวนบ่อขุดสาธารณะที่ใช้การได้ (หน่วย : บ่อ)
N_PRI_ARTE	10,N,0	จำนวนบ่อบาดาลส่วนตัว (หน่วย : บ่อ)
USE_PRI_AR	10,N,0	จำนวนบ่อบาดาลส่วนตัวที่ใช้การได้ (หน่วย : บ่อ)
N_PUB_ARTE	10,N,0	จำนวนบ่อบาดาลสาธารณะ (หน่วย : บ่อ)
USE_PUB_AR	10,N,0	จำนวนบ่อบาดาลส่วนตัวที่ใช้การได้ (หน่วย : บ่อ)
WATER_SUPP	10,N,0	มีระบบน้ำประปาหมู่บ้าน/ชุมชน หรือไม่
N_WATER_SU	10,N,0	มีระบบน้ำประปาก็แห่ง

## Look up tables: POP.DBF

Item Name	Data Type	Item Description
VILL_IDN	8,N,0	รหัสหมู่บ้าน
LOCATION	8,N,0	ที่ตั้งหมู่บ้าน
NUMBER_HOU	10,N,0	จำนวนครัวเรือน (หน่วย : หลัง)
PEOPLE_TOT	10,N,0	จำนวนประชากรทั้งหมด (หน่วย : คน)
PEOPLE_MAL	10,N,0	จำนวนประชากรเพศชาย (หน่วย : คน)
PEOPLE_FEM	10,N,0	จำนวนประชากรเพศหญิง (หน่วย : คน)
LESS1_M	7,N,0	จำนวนประชาชนเพศชายที่มีอายุน้อยกว่า 1 ปีเต็ม
LESS1_F	7,N,0	จำนวนประชาชนเพศหญิงที่มีอายุน้อยกว่า 1 ปีเต็ม
LESS1_TOT	9,N,0	จำนวนประชาชนรวมที่มีอายุน้อยกว่า 1 ปีเต็ม
1-2_M	5,N,0	จำนวนประชาชนเพศชายที่มีอายุ 1 ปีเต็ม - 2 ปี
1-2_F	5,N,0	จำนวนประชาชนเพศหญิงที่มีอายุ 1 ปีเต็ม - 2 ปี
1-2_TOT	7,N,0	จำนวนประชาชนรวมที่มีอายุ 1 ปีเต็ม - 2 ปี
3-5_M	5,N,0	จำนวนประชาชนเพศชายที่มีอายุ 3 ปีเต็ม - 5 ปี
3-5_F	5,N,0	จำนวนประชาชนเพศหญิงที่มีอายุ 3 ปีเต็ม - 5 ปี
3-5_TOT	7,N,0	จำนวนประชาชนรวมที่มีอายุ 3 ปีเต็ม - 5ปี
6-11_M	6,N,0	จำนวนประชาชนเพศชายที่มีอายุ 6 ปีเต็ม - 11 ปี
6-11_F	6,N,0	จำนวนประชาชนเพศหญิงที่มีอายุ 6 ปีเต็ม - 11 ปี
6-11_TOT	8,N,0	จำนวนประชาชนรวมที่มีอายุ 6 ปีเต็ม - 11 ปี
12-14_M	7,N,0	จำนวนประชาชนเพศชายที่มีอายุ 12 ปีเต็ม - 14 ปี
12-14_F	7,N,0	จำนวนประชาชนเพศหญิงที่มีอายุ 12 ปีเต็ม - 14 ปี
12-14_TOT	9,N,0	จำนวนประชาชนรวมที่มีอายุ 12 ปีเต็ม - 14 ปี
15-17_M	7,N,0	จำนวนประชาชนเพศชายที่มีอายุ 15 ปีเต็ม - 17 ปี
15-17_F	7,N,0	จำนวนประชาชนเพศหญิงที่มีอายุ 15 ปีเต็ม - 17 ปี
15-17_TOT	9,N,0	จำนวนประชาชนรวมที่มีอายุ 15 ปีเต็ม - 17 ปี
18-25_M	7,N,0	จำนวนประชาชนเพศชายที่มีอายุ 18 ปีเต็ม - 25 ปี
18-25_F	7,N,0	จำนวนประชาชนเพศหญิงที่มีอายุ 18 ปีเต็ม - 25 ปี
18-25_TOT	9,N,0	จำนวนประชาชนรวมที่มีอายุ 18 ปีเต็ม - 25 ปี
26-49_M	7,N,0	จำนวนประชาชนเพศชายที่มีอายุ 26 ปีเต็ม - 49 ปี
26-49_F	7,N,0	จำนวนประชาชนเพศหญิงที่มีอายุ 26 ปีเต็ม - 49 ปี
26-49_TOT	7,N,0	จำนวนประชาชนรวมที่มีอายุ 26 ปีเต็ม - 49 ปี
50-60_M	7,N,0	จำนวนประชาชนเพศชายที่มีอายุ 50 ปีเต็ม - 49 ปี
50-60_F	7,N,0	จำนวนประชาชนเพศหญิงที่มีอายุ 50 ปีเต็ม - 49 ปี
50-60_TOT	7,N,0	จำนวนประชาชนรวมที่มีอายุ 50 ปีเต็ม - 49 ปี

## Look up tables: DRINKING WATER.DBF

Item Name	Data Type	Item Description
VILL_IDN	8,N,0	รหัสหมู่บ้าน
N_HH-HAVE	9,N,0	จำนวนครัวเรือนที่มีน้ำสะอาดสำหรับดื่มและบริโภคเพียงตลอดปี
PERCEN_HH	9,N,0	จำนวนครัวเรือนที่มีน้ำสะอาดสำหรับดื่มและบริโภคเพียงตลอดปี(ร้อยละ)
USE_WATER	9,N,0	ในกรณีที่ขาดแคลนน้ำสะอาดสำหรับดื่มและบริโภค ครัวเรือนส่วนมากใช้น้ำจากบ่อน้ำตื้น
USE_ARTESI	10,N,0	ในกรณีที่ขาดแคลนน้ำสะอาดสำหรับดื่มและบริโภค ครัวเรือนส่วนมากใช้น้ำจากบ่อนบาดาล
USE_SURFAC	10,N,0	ในกรณีที่ขาดแคลนน้ำสะอาดสำหรับดื่มและบริโภค ครัวเรือนส่วนมากใช้น้ำจากแหล่งน้ำผิวดิน
USE_WATER	9,N,0	ในกรณีที่ขาดแคลนน้ำสะอาดสำหรับดื่มและบริโภค ครัวเรือนส่วนมากใช้น้ำจากอื่นๆ(ระบุชื่อแหล่งน้ำ)
USE_WATER	9,N,0	ในกรณีที่ขาดแคลนน้ำสะอาดสำหรับดื่มและบริโภค ครัวเรือนส่วนมากใช้น้ำจากแหล่ง.....

Look up tables : CONSUME WATER.DBF

Item Name	Data Type	Item Description
VILL_IDN	8,N,0	รหัสหมู่บ้าน
N_HOUSE_CO	10,N,0	จำนวนครัวเรือนที่มีน้ำใช้พอเพียงตลอดปี
PERCENT_HO	10,N,0	จำนวนครัวเรือนที่มีน้ำใช้พอเพียงตลอดปี (คิดเป็นร้อยละ)
WATER_AGRI	10,N,0	น้ำจากแหล่งน้ำในหมู่บ้าน/ชุมชนนี้ใช้สำหรับการเพาะปลูกเพียงพอหรือไม่
N_RAI_WATE	10,N,0	มีน้ำสำหรับการเพาะปลูกไม่เพียงพอทั้งหมดที่ไร่
N_HOUSE_WA	10,N,0	มีน้ำสำหรับการเพาะปลูกไม่เพียงพอทั้งหมดที่ครัวเรือน

Look up tables: ELECTRICITY.DBF

Item Name	Data Type	Item Description
VILL_IDN	8,N,0	รหัสหมู่บ้าน
ELECTRIC_U	10,N,0	ในหมู่บ้านมีไฟฟ้าของรัฐใช้หรือไม่
NO_ELECTRI	10,N,0	ถ้าตอบว่าไม่มีไฟฟ้า หมู่บ้าน/ชุมชนนี้ตั้งห่างจากหมู่บ้าน/ชุมชนที่มีไฟฟ้าใช้ใกล้ที่สุด
YES_ELECTR	10,N,0	ถ้าตอบว่า มีไฟฟ้า หมู่บ้าน/ชุมชนนี้ตั้งห่างจากหมู่บ้าน/ชุมชนมีไฟฟ้าใช้ครบทุกครัวเรือนหรือไม่
NOT_ALL_TO	10,N,0	ถ้าตอบว่า ไม่ครบ ครัวเรือนที่ไม่มีไฟฟ้าใช้ มีจำนวนเท่าไร

Look up tables: PUBLIC SERVICE.DBF

Item Name	Data Type	Item Description
VILL_IDN	8,N,0	รหัสหมู่บ้าน
RICE_BANK	9,N,0	กิจกรรมธนาคารข้าว (ไม่จำเป็นต้องมีถังฉางก็ได้)
PRODUCT_ST	10,N,0	สถานที่เก็บกักผลผลิตทางการเกษตรส่วนรวม
COW_BANK	10,N,0	ธนาคารโค-กระบือ
MED_STORE	9,N,0	คลังยาสัตว์หรือสัตวแพทย์อาสา หรืออาสาพัฒนาปศุสัตว์
PUB_HEALTH	10,N,0	ศูนย์สาธารณสุขมูลฐานชุมชนและมีอาสาสมัครสาธารณสุขให้บริการ
NURSER_SCH	10,N,0	ศูนย์พัฒนาเด็กเล็กหรือสถานรับเลี้ยงเด็กก่อนวัยเรียน
KINDERGART	10,N,0	โรงเรียนอนุบาลชนบท(รวมทั้งโรงเรียนประถมศึกษาที่เปิดสอนชั้นเด็กเล็กหรือชั้นอนุบาล
JUNIOR_HIG	10,N,0	โรงเรียนภาคบังคับ 9ปี หรือหมู่บ้าน/ชุมชนอยู่ในรัศมีไม่เกิน 3 กิโลเมตร จากโรงเรียนภาคบังคับ 9 ปี
SENIOR_HIG	10,N,0	โรงเรียนเรียนระดับมัธยมศึกษาตอนปลาย
ADULT_SCHO	10,N,0	โรงเรียนศึกษาผู้ใหญ่
LIBRARY_VI	10,N,0	ที่อ่านหนังสือประจำหมู่บ้าน
BROADCAST	9,N,0	หอกกระจายข่าวหรือเสียงตามสายที่ใช้การได้
PUBLIC_LIB	10,N,0	ห้องสมุดประชาชน ห้องสมุดโรงเรียน
COMMUNITY	9,N,0	ศาลาประชาคม
DRY_PRODUC	10,N,0	ลานตากผลผลิตทางการเกษตร
ROBBER_CEN	10,N,0	ศูนย์รวมทำยางแผ่น
TRAIN_WORK	10,N,0	ศูนย์ฝึกอาชีพ
VILLAGE_ST	10,N,0	ร้านค้าที่ประชาชนรวมกันในการลงทุน
VILLAGE_STA	11,N,0	ลานกีฬาหรือสนามกีฬาของหมู่บ้าน
VILLAGE_PA	10,N,0	สถานที่พักผ่อน/สวนสาธารณะของหมู่บ้าน
PLAYGROUND	10,N,0	สนามเด็กเล่น ที่มีเครื่องเล่นตั้งแต่ 3 ชนิดขึ้นไป
RELIGIOUS	9,N,0	ศาสนสถาน
HOSPITAL	8,N,0	โรงพยาบาล
ELEMENTARY	10,N,0	โรงเรียนภาคบังคับ 9 ปี
SENIOR_HIG	10,N,0	โรงเรียนระดับมัธยมศึกษาตอนปลาย
POST_OFFIC	10,N,0	สถานที่บริการไปรษณีย์
COOPERATIV	10,N,0	สหกรณ์การเกษตร หรือสหกรณ์ร้านค้า
POKICE_STA	10,N,0	สถานีตำรวจ
AGRI_SERV	9,N,0	ศูนย์บริการและถ่ายทอดเทคโนโลยีทางการเกษตร



## Look up tables: TRANSPORT.DBF

Item Name	Data Type	Item Description
VILL_IDN	8,N,0	รหัสหมู่บ้าน
CONCRETE_R	10,N,0	ถนนลาดยางหรือคอนกรีต(กิโลเมตร)
CONCRETET	9,N,0	ถนนลูกรังหรือหินคลุก(กิโลเมตร)
ASPHALT_RO	10,N,0	ถนนลูกรังหรือหินคลุก(เมตร)
ASPHALT_RO	10,N,0	ทางดิน(กิโลเมตร)
WAY_KM	6,N,0	ทางดิน(เมตร)
WAY_M	5,N,0	ถนนเส้นทางหลักภายในหมู่บ้าน/ชุมชนใช้งานได้หรือไม่
MAIN_ROAD	9,N,0	หมู่บ้าน/ชุมชนนี้ มีถนนตลอดเส้นทางไปยังอำเภอ/เขตหรือชุมชนที่ใกล้ที่สุดที่คนในหมู่บ้าน/ชุมชนนี้ส่วนมากไปซื้อ-ขายของกินของใช้หรือไม่
AMPHUR_ROA	10,N,0	หมู่บ้าน/ชุมชนนี้ มีถนนตลอดเส้นทางไปยังอำเภอ/เขตหรือชุมชนที่ใกล้ที่สุดที่คนในหมู่บ้าน/ชุมชนนี้ส่วนมากไปซื้อ-ขายของกินของใช้หรือไม่
WALK	4,N,0	เดินไปใช้เวลา (นาที)
BY_BOAT	7,N,0	ไปทางเรือใช้เวลา (นาที)
BY_TRAIN	8,N,0	ไปทางรถไฟใช้เวลา (นาที)
OTHER_TEXT	10,N,0	อื่นๆ (ระบุ)
OTHER	5,N,0	อื่นๆ (ระบุ) ใช้เวลานาน (นาที)
ROAD	4,N,0	ในกรณี มีถนน ไปยังอำเภอ/เขตที่ใกล้ที่สุดตามข้อ 6.3 มีถนนติดต่อกับสถานที่ดังกล่าวจำนวนกี่เส้นทาง
EASY_WAY	8,N,0	เส้นทางที่สะดวกที่สุดจากชุมชนของหมู่บ้าน/ชุมชน ถึงอำเภอ/เขต หรือชุมชนที่ใกล้ที่สุด รวมเป็นระยะทางยาว(กิโลเมตร)
CONCRETE_R	10,N,0	ถนนลาดยางหรือคอนกรีต(กิโลเมตร)
NON_ASPHAL	10,N,0	ถนนลูกรังหรือหินคลุก(กิโลเมตร)
WAY	3,N,0	ทางดิน (กิโลเมตร)
TIME_TO_GO	10,N,0	ใช้เวลาเดินทางจากหมู่บ้าน/ชุมชน ไปยังอำเภอ/เขตหรือชุมชนที่ใกล้ที่สุดเพียงเที่ยวเดียว (ไม่นับเที่ยวกลับ) ด้วยพาหนะที่นิยมกัน
TAXI	4,N,0	มีรถรับจ้าง
TAXI_RAIN	9,N,0	ในฤดูฝนมีรถรับจ้าง

## Look up tables: VEHICLES.DBF

Item Name	Data Type	Item Description
VILL_IDN	8,N,0	รหัสหมู่บ้าน
PICK-UP_CA	10,N,0	จำนวนครีวเรือนที่มีรถปิกอัพ
PICK-UP_NU	10,N,0	จำนวนรถ
MOTORCYCLE	10,N,0	จำนวนครีวเรือนที่มีรถมอเตอร์ไซด์
MOTORCYCLE	10,N,0	จำนวนรถ
BICYCLE	7,N,0	จำนวนครีวเรือนที่มีรถจักรยานสองล้อ
BICYCLE_NU	10,N,0	จำนวนรถ
MODIFY_CAR	10,N,0	จำนวนครีวเรือนที่มีรถอีแต่น
MODIFY_CAR_NU	12,N,0	จำนวนรถ
TRUEK	5,N,0	จำนวนครีวเรือนที่มีรถประเภทอื่นๆ
TRUEK_NUM	9,N,0	จำนวนรถ
TAXI	4,N,0	จำนวนครีวเรือนที่มีรถรับจ้าง
TRUEK_NUM	9,N,0	จำนวนรถ

## Look up tables: COMMUNICATION.DBF

Item Name	Data Type	Item Description
VILL_IDN	8,N,0	รหัสหมู่บ้าน
TELEPHONE_HH	12,N,0	จำนวนครีวเรือนที่มีโทรศัพท์ประจำบ้าน
TELEPHONE	9,N,0	ครีวเรือนที่มีโทรศัพท์ประจำบ้าน
MOBILE_PHO	10,N,0	ครีวเรือนที่มีโทรศัพท์เคลื่อนที่
INTERNET	8,N,0	ครีวเรือนที่มีอินเทอร์เน็ต
RADIO_COMM	10,N,0	จำนวนวิทยุสื่อสารความถี่สังเคราะห์

Look up tables: STORE.DBF

Item Name	Data Type	Item Description
VILL_IDN	8,N,0	รหัสหมู่บ้าน
STORE	5,N,0	จำนวนร้านค้า (หน่วย : แห่ง)
GROCER_S_S	10,N,0	จำนวนร้านขายของชำ (หน่วย : แห่ง)
PRODUCT_FA	10,N,0	จำนวนร้านขายปัจจัยการผลิต (หน่วย : แห่ง)
VEHICLE_SH	10,N,0	จำนวนร้านจำหน่ายหรือซ่อมรถยนต์ (หน่วย : แห่ง)
ELECTRIC_S	10,N,0	จำนวนร้านจำหน่ายหรือซ่อมวิทยุ โทรทัศน์ (หน่วย : แห่ง)
FUSE_IRON	9,N,0	จำนวนร้านเชื่อมโลหะ-กลึง (หน่วย : แห่ง)
SELL_MATER	10,N,0	จำนวนร้านจำหน่ายวัสดุก่อสร้าง (หน่วย : แห่ง)
REPAIR_AGR	10,N,0	จำนวนร้านซ่อมเครื่องมือและอุปกรณ์การเกษตร (หน่วย : แห่ง)
OTHER	5,N,0	อื่นๆ (ระบุ) (หน่วย : แห่ง)
OTHER_NUM	9,N,0	จำนวน อื่นๆ.....
MARKET_CEN	10,N,0	จำนวนตลาดกลางสินค้าเกษตร (หน่วย : แห่ง)
MARKET_FAI	10,N,0	จำนวนตลาดนัดสินค้าเกษตร (หน่วย : แห่ง)
COOPERAT_S	10,N,0	จำนวนร้านค้าสหกรณ์ (หน่วย : แห่ง)
COM-MARKET	10,N,0	จำนวนร้านค้ากลุ่มเกษตรกร (หน่วย : แห่ง)
SELL-PRODU	10,N,0	จำนวนร้านรับซื้อพืชไร่ (หน่วย : แห่ง)
OTHER	5,N,0	ร้านค้าอื่นๆ ระบุ
OTHER_NUM	9,N,0	จำนวนร้านค้า (อื่นๆ) (หน่วย : แห่ง)
GAS_STATIO	10,N,0	จำนวนสถานที่บริการน้ำมันเชื้อเพลิง
RICE_MILL1	10,N,0	จำนวนโรงสี(แห่ง)
RICE_MILL2	10,N,0	จำนวนโรงสี(เครื่อง)
SMALL_LESS	10,N,0	จำนวนเครื่องขนาดเล็กไม่เกิน 20 แรงม้า
MEDIUM	6,N,0	จำนวนเครื่องขนาดกลาง 20-30 แรงม้า
LARGE_MORE	10,N,0	จำนวนเครื่องขนาดใหญ่มากกว่า 50 แรงม้า
FUEL_TYPE	9,N,0	ครัวเรือนส่วนมากในหมู่บ้าน/ชุมชนนี้ ใช้เชื้อเพลิงประเภทใดในการหุงต้ม
BUY_OR_HAN	10,N,0	ถ้าใช้ถ่าน หรือฟืน หรือแกลบ คนส่วนมากในหมู่บ้าน/ชุมชนนี้ซื้อ/ทำใช้เอง

## Look up tables: FUEL&amp;LAND.DBF

Item Name	Data Type	Item Description
VILL_IDN	8,N,0	รหัสหมู่บ้าน
AGRI_AR	7,N,0	จำนวนพื้นที่ทำการเกษตรดูแลทั้งหมด (หน่วย : ไร่)
WATER_SOUR	10,N,0	พื้นที่ทำการเกษตรดูแล ครั้วเรือนใช้น้ำจากที่ใด
AGRI_H	6,N,0	จำนวนครั้วเรือนทำการเกษตรดูแล (หน่วย : ครั้วเรือน)
AGRI_SHORT	10,N,0	จำนวนครั้วเรือนที่ปลูกพืชไร่อายุสั้นในฤดูแล้ง (หน่วย : ครั้วเรือน)
AGRI_IC	7,N,0	ครั้วเรือนส่วนมากมีรายได้จากการขายผลผลิตที่เกิดจากการทำการเกษตรดูแล (หน่วย : บาท/ปี/ครั้วเรือน)
AGRI_KIND	9,N,0	พืชดูแลส่วนมากที่ปลูก คือ.....

## Look up tables: AGRI DRY SEASON.DBF

Item Name	Data Type	Item Description
VILL_IDN	8,N,0	รหัสหมู่บ้าน
LAND_NO RENT	10,N,0	จำนวนครั้วเรือนมีที่ดินทำกินของตนเองและไม่ต้องเช่า
LAND_RENT	9,N,0	จำนวนครั้วเรือนมีที่ดินทำกินของตนเอง แต่ต้องเช่าเพิ่มบางส่วน
NO_BUT_REN	10,N,0	จำนวนครั้วเรือนที่ไม่มีที่ดินทำกินของตนเอง ต้องเช่าที่ดินทั้งหมด
RENT	4,N,0	เช่าที่ดินจากใคร
AREA_TOTAL	10,N,0	พื้นที่รวมทั้งหมด (หน่วย : ไร่)
LAND_TYPE	9,N,0	เอกลักษณ์ที่ดินประเภท

## Look up tables: PADDY.DBF

Item Name	Data Type	Item Description
VILL_IDN	8,N,0	รหัสหมู่บ้าน
FIELD_AREA	10,N,0	พื้นที่ทำนาทั้งหมด (หน่วย : ไร่)
FAMER_NUM	9,N,0	ครัวเรือนที่ทำนาทั้งหมด (หน่วย : ครัวเรือน)
LESS-5_FAR	10,N,0	ครัวเรือนที่ทำนา ใช้ที่นาแยกตามขนาด พื้นที่ ไม่เกิน 5 ไร่ (หน่วย : ครัวเรือน)
6-10 FARM	10,N,0	ครัวเรือนที่ทำนา ใช้ที่นาแยกตามขนาด พื้นที่ 6-10 ไร่ (หน่วย : ครัวเรือน)
11-20 FARM	9,N,0	ครัวเรือนที่ทำนา ใช้ที่นาแยกตามขนาด พื้นที่ 11-20 ไร่ (หน่วย : ครัวเรือน)
21-50 FARM	9,N,0	ครัวเรือนที่ทำนา ใช้ที่นาแยกตามขนาด พื้นที่ 21-50 ไร่ (หน่วย : ครัวเรือน)
MORE-50_FA	10,N,0	ครัวเรือนที่ทำนา ใช้ที่นาแยกตามขนาด พื้นที่มากกว่า 50 ไร่ (หน่วย : ครัวเรือน)
INCOME_FIE	10,N,0	รายได้จากการทำนา (หน่วย : บาท)
ONCE_FIELD	10,N,0	ครัวเรือนในหมู่บ้าน/ชุมชนทำนาปีละหนึ่งครั้ง (หน่วย : ครัวเรือน)
TWICE_FIEL	10,N,0	ครัวเรือนในหมู่บ้าน/ชุมชนทำนาปีละสองครั้ง (หน่วย : ครัวเรือน)
MORE_TWICE	10,N,0	ครัวเรือนในหมู่บ้าน/ชุมชนทำนามากกว่าสองครั้ง(หน่วย : ครัวเรือน)
PADDY_KM	8,N,0	ในปีที่แล้วครัวเรือนส่วนมากได้ผลผลิตข้าวเปลือกต่อไร่ (หน่วย : กิโลกรัม)
PADDY_BATH	10,N,0	ในปีที่แล้วครัวเรือนส่วนมากขายได้เฉลี่ยราคา (หน่วย : บาท)
PADDY_STAN	10,N,0	ในปีที่แล้วครัวเรือนส่วนมากขายได้เฉลี่ยราคา (หน่วย : สตางค์)
SELL_TYPE	9,N,0	ครัวเรือนส่วนมากขายในลักษณะใด (ลักษณะการขาย)
PRICE_GUAR	10,N,0	จำนวนครัวเรือนที่เข้าร่วมโครงการประกันราคาของรัฐบาล (หน่วย : ครัวเรือน)
SEED_GOVER	10,N,0	จำนวนครัวเรือนที่ใช้พันธุ์ข้าวส่งเสริม (หน่วย : ครัวเรือน)
FERTILIZER	10,N,0	จำนวนครัวเรือนที่ใช้ปุ๋ยในการทำนา (หน่วย : ครัวเรือน)
EXPENSES	8,N,0	ค่าใช้จ่ายในการซื้อปุ๋ย เฉลี่ยครัวเรือนละกี่บาท (หน่วย : บาท)
FERTILIZER	10,N,0	ครัวเรือนส่วนมากใช้ปุ๋ยประเภทใด
INSECT_HH	9,N,0	จำนวนครัวเรือนที่มีการใช้สารเคมีป้องกันและกำจัดแมลง วัชพืช โรคพืช และสัตว์ที่เป็นศัตรูพืช (หน่วย : ครัวเรือน)
INSECT_EX	9,N,0	ค่าใช้จ่ายในการซื้อสารเคมีป้องกันและกำจัดแมลง วัชพืช โรคพืชและสัตว์ที่เป็นศัตรูพืช เฉลี่ยครัวเรือนละ (หน่วย : บาท/ไร่)

Look up tables: CROP-SHORT.DBF

Item Name	Data Type	Item Description
VILL_IDN	8,N,0	รหัสหมู่บ้าน
PLANT_AREA	10,N,0	หมู่บ้านนี้มีพื้นที่ปลูกพืชไร่อายุสั้นทั้งหมด (หน่วย : ไร่)
PLANT_HH	8,N,0	จำนวนครัวเรือนที่ปลูกพืชไร่อายุสั้นทุกชนิด มีทั้งหมด (หน่วย : ครัวเรือน)
PLANT1	6,N,0	พืชไร่อายุสั้นที่ปลูกมากเป็นอันดับหนึ่ง
PLANT1_H	8,N,0	จำนวนครัวเรือนที่ปลูกพืชไร่ (หน่วย : ครัวเรือน)
PLANT1_AR	9,N,0	พื้นที่ปลูกในหมู่บ้าน (หน่วย : ไร่)
PLANT1_IC	9,N,0	รายได้จากการปลูกพืชไร่อายุสั้น (หน่วย : บาท/ปี/ครัวเรือน)
PLANT1_PD	9,N,0	จำนวนผลผลิตที่ได้เมื่อปีที่แล้ว (หน่วย : กิโลกรัม/ไร่)
PLANT1_P	8,N,0	ในช่วงระยะเวลาที่คนส่วนมากขายผลผลิตได้เฉลี่ย (หน่วย:บาท/กิโลกรัม)
PLANT1_ST	9,N,0	ในช่วงระยะเวลาที่คนส่วนมากขายผลผลิตได้เฉลี่ย (หน่วย :สตางค์/กิโลกรัม)
FERTILIZER	10,N,0	ครัวเรือนส่วนมากใช้ปุ๋ยประเภทใด
PLANT2	6,N,0	พืชไร่อายุสั้นที่ปลูกมากเป็นอันดับสอง
PLANT2_H	8,N,0	จำนวนครัวเรือนที่ปลูกพืชไร่อายุสั้นทั้งหมด (หน่วย : ครัวเรือน)
PLANT2_AR	9,N,0	จำนวนพื้นที่ปลูก (หน่วย : ไร่)
PLANT2_IC	9,N,0	รายได้จากการปลูกพืชไร่อายุสั้น (หน่วย : บาท/ปี/ครัวเรือน)
PLANT2_PD	9,N,0	พืชไร่อายุสั้นที่ปลูกมากเป็นอันดับสาม
PLANT2_P	8,N,0	จำนวนครัวเรือนที่ปลูก (หน่วย : ครัวเรือน)
PLANT2_ST	9,N,0	พื้นที่ที่ปลูกพืชไร่อายุสั้น (หน่วย : ไร่)
FERTILIZER	10,N,0	ครัวเรือนส่วนมากมีรายได้จากการปลูกพืชไร่อายุสั้น (หน่วย : บาท/ปี/ครัวเรือน)

## Look up tables: CROP-LONG.DBF

Item Name	Data Type	Item Description
VILL_IDN	8,N,0	รหัสหมู่บ้าน
PERNNIAL_A	10,N,0	จำนวนพื้นที่ที่ปลูกพืชไร่อายุยาว ทั้งหมด (หน่วย : ไร่)
PERNNIAL_H	10,N,0	จำนวนคร้วเรือนที่ปลูกพืชไร่อายุยาวทุกชนิด (หน่วย : คร้วเรือน)
PER1	4,N,0	พืชไร่อายุยาวที่คร้วเรือนปลูกมากเป็นอันดับหนึ่ง
PER1_H	6,N,0	จำนวนคร้วเรือนที่ปลูกพืชไร่ชนิดนี้ (หน่วย : คร้วเรือน)
PER1_AR	7,N,0	พื้นที่ปลูกทั้งหมด (หน่วย : ไร่)
PER1_IC	7,N,0	คร้วเรือนส่วนมากมีรายได้จากการปลูกพืชไร่อายุยาว(หน่วย : บาท/ปี/คร้วเรือน)
PER1_PD	7,N,0	ปีที่แล้ว คร้วเรือนส่วนมากได้ผลผลิตพืชชนิดนี้ (หน่วย : กิโลกรัม/ไร่)
PER1_P	6,N,0	ในช่วงระยะเวลาที่คนส่วนมากขายผลผลิต เฉลี่ยขายได้ (หน่วย:บาท/กิโลกรัม)
PER1_ST	7,N,0	ในช่วงระยะเวลาที่คนส่วนมากขายผลผลิต เฉลี่ยขายได้ (หน่วย:สตางค์/กิโลกรัม)
FERTILIZER	10,N,0	คร้วเรือนส่วนมากใช้ปุ๋ยประเภทใด
PER2	4,N,0	พืชไร่อายุยาวที่คร้วเรือนปลูกมากเป็นอันดับสอง
PER2_H	6,N,0	จำนวนคร้วเรือนที่ปลูกพืชไร่ชนิดนี้ (หน่วย : คร้วเรือน)
PER2_AR	7,N,0	พื้นที่ปลูกทั้งหมด (หน่วย : ไร่)
PER2_IC	7,N,0	คร้วเรือนส่วนมากมีรายได้จากการปลูกพืชไร่อายุยาว (หน่วย :บาท/ปี/คร้วเรือน)
PER3	4,N,0	พืชไร่อายุยาวที่คร้วเรือนปลูกมากเป็นอันดับสาม
PER3_H	6,N,0	จำนวนคร้วเรือนที่ปลูกพืชไร่ชนิดนี้ (หน่วย : คร้วเรือน)
PER3_AR	7,N,0	พื้นที่ปลูกทั้งหมด (หน่วย : ไร่)
PER3_IC	7,N,0	คร้วเรือนส่วนมากมีรายได้จากการปลูกพืชไร่อายุยาว(หน่วย : บาท/ปี/คร้วเรือน)

## Look up tables: ORCHARD.DBF

Item Name	Data Type	Item Description
VILL_IDN	8,N,0	รหัสหมู่บ้าน
ORCHARD_AR	10,N,0	จำนวนพื้นที่ทำสวนผลไม้ทั้งหมด (หน่วย : ไร่)
ORCHARD_HH	10,N,0	จำนวนคร้วเรือนที่ทำสวนผลไม้ทุกชนิดมีทั้งหมด (หน่วย : คร้วเรือน)
ORCHARD_AR	10,N,0	คร้วเรือนส่วนมากใช้พื้นที่เพาะปลูก (หน่วย : ไร่/คร้วเรือน)
ORCHARD_IN	10,N,0	คร้วเรือนส่วนมากมีรายได้จากการทำสวนผลไม้(หน่วย : บาท/ปี/คร้วเรือน)
FERTILIZER	10,N,0	ค่าใช้จ่ายในการซื้อปุ๋ยเฉลี่ย (หน่วย : บาท/ไร่/คร้วเรือน)
INSECTICID	10,N,0	ค่าใช้จ่ายในการซื้อสารเคมีป้องกันและกำจัดแมลง วัชพืช โรคพืชและสัตว์ที่เป็นศัตรูพืช(หน่วย : บาท/ไร่/คร้วเรือน)





## Look up tables: VEGETABLE.DBF

Item Name	Data Type	Item Description
VILL_IDN	8,N,0	รหัสหมู่บ้าน
VEGET_A_TT	10,N,0	จำนวนพื้นที่ทำสวนผักทั้งหมด (หน่วย : ไร่)
VEGET_HH	8,N,0	จำนวนครีวเรือนที่ทำสวนผักทุกชนิด มีทั้งหมด (หน่วย : ครีวเรือน)
VEGET_AR	8,N,0	ครีวเรือนส่วนมากใช้พื้นที่เพาะปลูก (หน่วย : ไร่/ครีวเรือน)
VEGET_IC	,N,0	ครีวเรือนส่วนมากมีรายได้จากการทำสวนผัก (หน่วย : บาท/ปี/ครีวเรือน)
FERTILIZER	10,N,0	ค่าใช้จ่ายในการซื้อปุ๋ยเฉลี่ย (หน่วย : บาท/ไร่/ครีวเรือน)
INSECTICID	10,N,0	ค่าใช้จ่ายในการซื้อสารเคมีป้องกันและกำจัดแมลง วัชพืช โรคพืชและสัตว์ที่เป็นศัตรูพืช (หน่วย : บาท/ไร่/ครีวเรือน)
VEGETABLE	9,N,0	ผักที่ครีวเรือนปลูกกันมาก ได้แก่

## Look up tables: FLOWER.DBF

Item Name	Data Type	Item Description
VILL_IDN	8,N,0	รหัสหมู่บ้าน
FLOW_A_TT	10,N,0	จำนวนพื้นที่ทำสวนไม้ดอกไม้ประดับทั้งหมด (หน่วย : ไร่)
FLOW_IC	7,N,0	จำนวนครีวเรือนที่ทำสวนไม้ดอกไม้ประดับหรือเพาะพันธุ์ไม้เพื่อขาย ทุกชนิด มีทั้งหมด (หน่วย : ครีวเรือน)
FLOW_SELL	9,N,0	ครีวเรือนส่วนมากใช้พื้นที่เพาะปลูก (หน่วย : ไร่/ครีวเรือน)
FLOW_AR	7,N,0	ครีวเรือนส่วนมากมีรายได้จากการทำสวนไม้ดอกไม้ประดับหรือเพาะพันธุ์ขายเอง (หน่วย : บาท/ปี/ครีวเรือน)
FERTILIZER	10,N,0	ค่าใช้จ่ายในการซื้อปุ๋ยเฉลี่ย (หน่วย : บาท/ไร่/ครีวเรือน)
INSECT_EX	9,N,0	ค่าใช้จ่ายในการซื้อสารเคมีป้องกันและกำจัดแมลง วัชพืช โรคพืชและสัตว์ที่เป็นศัตรูพืช(หน่วย : บาท/ไร่/ครีวเรือน)
FLOW_KIND	9,N,0	ไม้ดอกไม้ประดับหรือพันธุ์ไม้ที่ปลูกกันมาก ได้แก่

## Look up tables: RUBBER.DBF

Item Name	Data Type	Item Description
VILL_IDN	8,N,0	รหัสหมู่บ้าน
RUBBER_A_T	10,N,0	จำนวนพื้นที่ทำสวนยางทั้งหมด (หน่วย : ไร่)
RUBBER_HH	9,N,0	จำนวนคร้วเรือนที่ทำสวนยาง (หน่วย : คร้วเรือน)
RUBBER_AR	9,N,0	คร้วเรือนส่วนมากใช้พื้นที่เพาะปลูก (หน่วย : ไร่/คร้วเรือน)
RUBBER_IC	9,N,0	คร้วเรือนส่วนมากมีรายได้จากการทำสวนยาง (หน่วย : บาท/ปี/คร้วเรือน)
FERTILIZER	10,N,0	ค่าใช้จ่ายในการซื้อปุ๋ยเฉลี่ย (หน่วย : บาท/ไร่/คร้วเรือน)
INSECT_EX	9,N,0	ค่าใช้จ่ายในการซื้อสารเคมีป้องกันและกำจัดแมลง วัชพืช โรคพืชและสัตว์ที่เป็นศัตรูพืช (หน่วย : บาท/ไร่/คร้วเรือน)

## Look up tables: PERENNIAL PLANT.DBF

Item Name	Data Type	Item Description
VILL_IDN	8,N,0	รหัสหมู่บ้าน
PER_KIND	8,N,0	ไม้ยืนต้นที่คร้วเรือนส่วนมากปลูก คือ.....
PER_A_TT	8,N,0	จำนวนพื้นที่ปลูกไม้ยืนต้นทั้งหมด (หน่วย : ไร่)
PER_SELL	8,N,0	จำนวนคร้วเรือนที่ปลูกไม้ยืนต้นชนิดนี้เพื่อขาย (หน่วย : คร้วเรือน)
PER_AR	6,N,0	คร้วเรือนส่วนมากใช้พื้นที่เพาะปลูก (หน่วย : ไร่/คร้วเรือน)
PER_IC	6,N,0	คร้วเรือนส่วนมากมีรายได้จากการปลูกไม้ยืนต้นอื่นๆ (หน่วย : บาท/ปี/คร้วเรือน)
FERTI_EX	8,N,0	ค่าใช้จ่ายเฉลี่ยในการซื้อปุ๋ย (หน่วย : บาท/ไร่/คร้วเรือน)
INSECT_EX	9,N,0	ค่าใช้จ่ายเฉลี่ยในการซื้อสารเคมีป้องกันและกำจัดแมลง วัชพืช โรคพืชและสัตว์ที่เป็นศัตรูพืช (หน่วย : บาท/ไร่/คร้วเรือน)

## Look up tables: OTHER AGRICULTURE.DBF

Item Name	Data Type	Item Description
VILL_IDN	8,N,0	รหัสหมู่บ้าน
AGRI_HH	7,N,0	จำนวนคร้วเรือนที่ทำกิจการเกษตรอื่นๆ มีทั้งหมด (หน่วย : คร้วเรือน)
AGRI1	5,N,0	กิจการเกษตรอื่นๆ ที่ทำกันมากเป็นอันดับหนึ่ง คือ.....
AGRI1_AR	8,N,0	จำนวนพื้นที่ที่ทำกิจการนี้ทั้งหมด (หน่วย : ไร่)
AGRI1_H	7,N,0	จำนวนคร้วเรือนที่ทำกิจการชนิดนี้ (หน่วย : คร้วเรือน)
AGRI1_IC	8,N,0	คร้วเรือนส่วนมากมีรายได้จากการทำกิจการเกษตรอื่นๆ (หน่วย : บาท/ปี/คร้วเรือน)

## Look up tables: ANIMAL.DBF

Item Name	Data Type	Item Description
VILL_IDN	8,N,0	รหัสหมู่บ้าน
GRASSLAND	9,N,0	ในหมู่บ้านมีทุ่งหญ้าสาธารณะที่ใช้ในการเลี้ยงสัตว์หรือไม่
GRASS_L_AR	10,N,0	จำนวนทุ่งหญ้าสาธารณะที่ใช้ในการเลี้ยงสัตว์ทั้งหมด (หน่วย : ไร่)
ANI_SELL	8,N,0	มีครัวเรือนที่เลี้ยงสัตว์เพื่อขายหรือไม่
BREDD_SELL	10,N,0	จำนวนครัวเรือนที่เลี้ยงวัวเนื้อ เพื่อขาย (หน่วย : ครัวเรือน)
COW_IC	6,N,0	ครัวเรือนส่วนมากมีรายได้จากการขายวัวเนื้อเฉลี่ย (หน่วย : บาท/ปี/ครัวเรือน)
COW_SELL	8,N,0	จำนวนวัวเนื้อที่เลี้ยงเพื่อขายทั้งหมด (หน่วย : ตัว)
COW_SELL_S	10,N,0	จำนวนครัวเรือนที่เลี้ยงวัวเนื้อเพื่อขาย และผสมพันธุ์โดยใช้พันธุ์ที่ได้รับการส่งเสริม(รวมการผสมเทียมด้วย) (หน่วย : ครัวเรือน)
MILK_C_SEL	10,N,0	จำนวนครัวเรือนที่เลี้ยงวัวนม เพื่อขายน้ำนม (หน่วย : ครัวเรือน)
MILK_IC	7,N,0	ครัวเรือนส่วนมากมีรายได้จากการขายน้ำนม (หน่วย : บาท/ปี/ครัวเรือน)
MILK_C_S_T	10,N,0	จำนวนวัวนมที่เลี้ยงเพื่อขายน้ำนมทั้งหมด (หน่วย : ตัว)
MILK_C_S_S	10,N,0	จำนวนครัวเรือนที่เลี้ยงวัวนมเพื่อขายน้ำนม และผสมพันธุ์โดยใช้พันธุ์ที่ได้รับการส่งเสริม (รวมการผสมเทียมด้วย) (หน่วย : ครัวเรือน)
BUBF_SELL	9,N,0	จำนวนครัวเรือนที่เลี้ยงควาย เพื่อขายน้ำนม (หน่วย : ครัวเรือน)
BUBF_IC	7,N,0	ครัวเรือนส่วนมากมีรายได้จากการขายควาย (หน่วย : บาท/ปี/ครัวเรือน)
BUF_SELL_T	10,N,0	จำนวนควายที่เลี้ยงเพื่อขายทั้งหมด (หน่วย : ตัว)
BUF_SELL_O	10,N,0	จำนวนครัวเรือนที่เลี้ยงควายเพื่อขาย และผสมพันธุ์โดยใช้พันธุ์ที่ได้รับการส่งเสริม(รวมการผสมเทียมด้วย) (หน่วย : ครัวเรือน)
PIG_SELL	8,N,0	จำนวนครัวเรือนที่เลี้ยงหมู เพื่อขาย (หน่วย : ครัวเรือน)
PIG_IC	6,N,0	ครัวเรือนส่วนมากมีรายได้จากการขายหมู (หน่วย : บาท/ปี/ครัวเรือน)
PIG_SELL_T	10,N,0	หมูที่เลี้ยงเพื่อขาย (หน่วย : ตัว)
PIG_SELL_O	10,N,0	จำนวนครัวเรือนที่เลี้ยงควายเพื่อขาย และผสมพันธุ์โดยใช้พันธุ์ที่ได้รับการส่งเสริม (รวมการผสมเทียมด้วย) (หน่วย : ครัวเรือน)
POUL_SELL	9,N,0	จำนวนครัวเรือนที่เลี้ยงเป็ด-ไก่ เพื่อขาย (หน่วย : ครัวเรือน)
POUL_IC	7,N,0	ครัวเรือนส่วนมากมีรายได้จากการขายเป็ด-ไก่ (หน่วย : บาท/ปี/ครัวเรือน)
POUL_SE_TT	10,N,0	เป็ด-ไก่ที่เลี้ยงเพื่อขายทั้งหมด (หน่วย : ตัว)
OTHER_SELL	10,N,0	จำนวนครัวเรือนที่เลี้ยงสัตว์อื่นๆ เพื่อขาย (หน่วย : ครัวเรือน)
OTHER_IC	8,N,0	ครัวเรือนส่วนมากมีรายได้จากการขายเลี้ยงสัตว์อื่นๆ (หน่วย : บาท/ปี/ครัวเรือน)
OTHER_S_TT	10,N,0	สัตว์ดังกล่าวที่เลี้ยงเพื่อขายทั้งหมด (หน่วย : ตัว)
OTHE_SELL1	10,N,0	สัตว์อื่นๆ ที่เลี้ยงเพื่อขายมากเป็นอันดับแรก คือ.....

## Look up tables: FISHERY.DBF

Item Name	Data Type	Item Description
VILL_IDN	8,N,0	รหัสหมู่บ้าน
FISHERY	7,N,0	มีการทำการประมงทะเลหรือไม่
SMALL_F_HH	10,N,0	จำนวนครัวเรือนที่เป็นชาวประมงขนาดเล็ก (หน่วย : ครัวเรือน)
SMALL_F_IC	10,N,0	ครัวเรือนส่วนมากมีรายได้จากการทำการประมงขนาดเล็ก (หน่วย : บาท/ปี/ครัวเรือน)
MED-L_HH	8,N,0	จำนวนครัวเรือนที่เป็นชาวประมงขนาดกลาง-ใหญ่ (หน่วย : ครัวเรือน)
MED-L_IC	8,N,0	ครัวเรือนส่วนมากมีรายได้จากการทำการประมงขนาดกลาง-ใหญ่(หน่วย : บาท/ปี/ครัวเรือน)
INLAND_HH	9,N,0	จำนวนครัวเรือนที่ทำการประมงน้ำจืด (หน่วย : ครัวเรือน)
INLAND_IC	9,N,0	ครัวเรือนส่วนมากมีรายได้จากการทำการประมงน้ำจืด (หน่วย : บาท/ปี/ครัวเรือน)

## Look up tables: MARINE.DBF

Item Name	Data Type	Item Description
VILL_IDN	8,N,0	รหัสหมู่บ้าน
AQUA_HH	7,N,0	จำนวนครัวเรือนที่ทำการเพาะเลี้ยงสัตว์น้ำกร่อย น้ำทะเล (หน่วย : ครัวเรือน)
AQUA_AR1	8,N,0	ครัวเรือนส่วนมากใช้พื้นที่ในการเพาะเลี้ยง (หน่วย : ไร่/ครัวเรือน)
AQUA_AR2	8,N,0	ครัวเรือนส่วนมากใช้พื้นที่ในการเพาะเลี้ยง (หน่วย : งาน/ครัวเรือน)
AQUA_IC	7,N,0	ครัวเรือนส่วนมากมีรายได้จากการเพาะเลี้ยงสัตว์น้ำกร่อย น้ำทะเล(หน่วย : บาท/ปี/ครัวเรือน)
AQUA1	5,N,0	สัตว์น้ำกร่อย น้ำทะเล ที่เพาะเลี้ยงมากเป็นอันดับหนึ่ง คือ.....
AQUA1_HH	8,N,0	ครัวเรือนที่ทำการเพาะเลี้ยงประเภทนี้ (หน่วย : ครัวเรือน)
AQUA1_IC	8,N,0	ครัวเรือนส่วนมากมีรายได้ (หน่วย : บาท/ปี/ครัวเรือน)
AQUA1_COST	10,N,0	ส่วนมากมีต้นทุนค่าใช้จ่าย (หน่วย : บาท/ปี/ครัวเรือน)
AQUA2	5,N,0	สัตว์น้ำกร่อย น้ำทะเล ที่เพาะเลี้ยงมากเป็นอันดับสอง คือ.....
AQUA2_HH	8,N,0	จำนวนครัวเรือนที่ทำการเพาะเลี้ยงประเภทนี้ (หน่วย : ครัวเรือน)
AQUA2_IC	8,N,0	ครัวเรือนส่วนมากมีรายได้ (หน่วย : บาท/ปี/ครัวเรือน)
AQUA2_COST	10,N,0	ครัวเรือนส่วนมากมีต้นทุนค่าใช้จ่าย (หน่วย : บาท/ปี/ครัวเรือน)

## Look up tables: FRESHWATER.DBF

Item Name	Data Type	Item Description
VILL_IDN	8,N,0	รหัสหมู่บ้าน
W-AQUA_HH	9,N,0	จำนวนครัวเรือนที่ทำการเพาะเลี้ยงสัตว์เลี้ยวน้ำจืด (หน่วย : ครัวเรือน)
W-AQUA_AR1	10,N,0	ส่วนมากใช้พื้นที่ในการเพาะเลี้ยง(ไร่) (หน่วย : ไร่/ครัวเรือน)
W-AQUA_AR2	10,N,0	ส่วนมากใช้พื้นที่ในการเพาะเลี้ยง(ไร่) (หน่วย : งาน/ครัวเรือน)
W-AQUA_IC	9,N,0	ครัวเรือนส่วนมากมีรายได้จากการเพาะเลี้ยงสัตว์น้ำจืด (หน่วย : บาท/ปี/ครัวเรือน)
W-AQUA1_K	9,N,0	สัตว์น้ำจืดที่เลี้ยงมากเป็นอันดับหนึ่ง คือ .....
W-AQUA1_HH	9,N,0	ครัวเรือนที่ทำการเพาะเลี้ยงสัตว์เลี้ยวน้ำจืดประเภทนี้
W-AQUA1_IC	10,N,0	ครัวเรือนส่วนมากมีรายได้ (หน่วย : บาท/ปี/ครัวเรือน)
W-AQUA1_C	9,N,0	ครัวเรือนส่วนมากมีต้นทุนค่าใช้จ่าย (หน่วย : บาท/ปี/ครัวเรือน)
W-AQUA2_K	9,N,0	สัตว์น้ำจืดที่เลี้ยงมากเป็นอันดับสอง คือ .....
W-AQUA2_HH	10,N,0	ครัวเรือนที่ทำการเพาะเลี้ยงสัตว์เลี้ยวน้ำจืดประเภทนี้ (หน่วย : ครัวเรือน)
W-AQUA2_IC	10,N,0	ครัวเรือนส่วนมากมีรายได้ (หน่วย : บาท/ปี/ครัวเรือน)
W-AQUA2_C	9,N,0	ครัวเรือนส่วนมากมีต้นทุนค่าใช้จ่าย (หน่วย : บาท/ปี/ครัวเรือน)

## Look up tables: ANIMAL&amp;TRACTOR.DBF

Item Name	Data Type	Item Description
VILL_IDN	8,N,0	รหัสหมู่บ้าน
COW-BUF_HH	10,N,0	จำนวนคร่าวเรือนที่มีวัว-ควายไว้ใช้งานของตนเอง (หน่วย : คร่าวเรือน)
SM_TRAC_HH	10,N,0	จำนวนคร่าวเรือนที่มีเครื่องจักรในการเกษตรขนาดเล็กเป็นของตนเอง (หน่วย : คร่าวเรือน)
EM_SM_HH	10,N,0	จำนวนคร่าวเรือนที่ต้องจ้างเครื่องจักรในการเกษตรขนาดเล็ก (หน่วย : คร่าวเรือน)
EX_TR_HH	8,N,0	คร่าวเรือนส่วนมากเสียค่าจ้างเครื่องจักรในการเกษตรขนาดเล็ก (หน่วย : บาท/ปี/คร่าวเรือน)
LAR_TR_HH	9,N,0	จำนวนคร่าวเรือนที่มีเครื่องจักรในการเกษตรขนาดใหญ่เป็นของตนเอง (หน่วย : คร่าวเรือน)
EM_LAR_HH	9,N,0	จำนวนคร่าวเรือนที่ต้องจ้างเครื่องจักรในการเกษตรขนาดใหญ่(หน่วย : คร่าวเรือน)
EX_LAR_HH	9,N,0	คร่าวเรือนส่วนมากเสียค่าจ้างเครื่องจักรในการเกษตรขนาดใหญ่ (หน่วย : บาท/ปี/คร่าวเรือน)

## Look up tables: EMPLOYMENT.DBF

Item Name	Data Type	Item Description
VILL_IDN	8,N,0	รหัสหมู่บ้าน
EMPLOY_HH	9,N,0	จำนวนครัวเรือนที่มีคนประกอบอาชีพรับจ้าง (หน่วย : ครัวเรือน)
EMPLOY_TYP	10,N,0	ครัวเรือนส่วนมากรับจ้างทำงานประเภทใด
EMPLOY_IC	9,N,0	ครัวเรือนส่วนมากมีรายได้จากการรับจ้าง (หน่วย : บาท/ปี/ครัวเรือน)
WAGE_RATE	9,N,0	อัตราค่าจ้างทั่วไป สำหรับงานที่คนส่วนมากไปรับจ้างทำ(หน่วย : บาท/วัน)

## Look up tables: INDUSTRY.DBF

Item Name	Data Type	Item Description
VILL_IDN	8,N,0	รหัสหมู่บ้าน
INDUS_HH	8,N,0	จำนวนครัวเรือนที่ประกอบอาชีพอุตสาหกรรมในครัวเรือนและหัตถกรรม(หน่วย : ครัวเรือน)
INDUS1_K	8,N,0	อุตสาหกรรมในครัวเรือนและหัตถกรรม อันดับหนึ่ง
INDUS1_HH	9,N,0	จำนวนครัวเรือนที่ประกอบอุตสาหกรรมประเภทนี้ (หน่วย : ครัวเรือน)
INDUS1_IC	9,N,0	ครัวเรือนส่วนมากมีรายได้จากการทำอุตสาหกรรมประเภทนี้ (หน่วย : ครัวเรือน)
MATERIAL	8,N,0	วัตถุดิบหลักที่ใช้ในการผลิตได้จากแหล่งใด
WHERE_SELL	10,N,0	สินค้าที่ผลิตส่วนใหญ่ส่งไปขายที่ใด
INDUS2_K	8,N,0	อุตสาหกรรมในครัวเรือนและหัตถกรรม อันดับสอง
INDUS2_HH	9,N,0	จำนวนครัวเรือนที่ประกอบอุตสาหกรรมประเภทนี้ (หน่วย : ครัวเรือน)
INDUS2_IC	9,N,0	ครัวเรือนส่วนมากมีรายได้จากการทำอุตสาหกรรมประเภทนี้ (หน่วย : บาท/ปี/ครัวเรือน)
INDUS3_K	8,N,0	อุตสาหกรรมในครัวเรือนและหัตถกรรม อันดับสาม
INDUS3_HH	9,N,0	จำนวนครัวเรือนที่ประกอบอุตสาหกรรมประเภทนี้ (หน่วย : ครัวเรือน)
INDUS3_IC	9,N,0	ครัวเรือนส่วนมากมีรายได้จากการทำอุตสาหกรรมประเภทนี้ (หน่วย : บาท/ปี/ครัวเรือน)

## Look up tables: ESTABLISHMENT &amp; INDUS LOCAL.DBF

Item Name	Data Type	Item Description
VILL_IDN	8,N,0	รหัสหมู่บ้าน
ESTAB_HH	8,N,0	จำนวนครัวเรือนที่มีคนทำงานในสถานประกอบการ (หน่วย : ครัวเรือน)
ESTAB_IN	8,N,0	จำนวนครัวเรือนทั้งหมดที่มีคนทำงานในสถานประกอบการภายในตำบล/ แขวงนี้ (หน่วย : ครัวเรือน)
ESTAB_OUT	9,N,0	จำนวนครัวเรือนทั้งหมดที่มีคนทำงานในสถานประกอบการภายนอกตำบล/แขวงนี้ (หน่วย : ครัวเรือน)
INDUSTRY	8,N,0	ในหมู่บ้านมีโรงงานอุตสาหกรรม หรือไม่
INDUS_NUM	9,N,0	จำนวนโรงงาน (หน่วย : แห่ง)
INDUS_L	7,N,0	จำนวนคนงาน (หน่วย : คน)
LABOR_HH	8,N,0	จำนวนครัวเรือนที่มีคนไปทำงานในโรงงานอุตสาหกรรมภายในหมู่บ้าน(หน่วย : ครัวเรือน)
LABOR_IC	8,N,0	ครัวเรือนส่วนมากมีรายได้ต่อปี (หน่วย : บาท/ปี/ครัวเรือน)
PRODUCT_K	9,N,0	สินค้า/ผลิตภัณฑ์ที่ผลิตมากที่สุด คือ.....

## Look up tables: TOURIST ATTRACTION.DBF

Item Name	Data Type	Item Description
VILL_IDN	8,N,0	รหัสหมู่บ้าน
TOUR_PLACE	10,N,0	ในหมู่บ้านนี้มีสถานที่ท่องเที่ยวที่ทำให้เกิดรายได้หรือไม่
TOUR_P_IC	9,N,0	จำนวนสถานที่ท่องเที่ยวที่ทำให้เกิดรายได้ทั้งหมด (หน่วย : แห่ง)
PLACE1	6,N,0	ชื่อสถานที่ท่องเที่ยว
PLACE2	6,N,0	ชื่อสถานที่ท่องเที่ยว
PLACE3	6,N,0	ชื่อสถานที่ท่องเที่ยว
TOUR_P_VIL	10,N,0	หมู่บ้าน/ชุมชนอื่น ที่อยู่ภายในตำบลนี้ มีสถานที่ท่องเที่ยวที่ทำให้เกิดรายได้ หรือไม่
TOUR_P_HH	9,N,0	จำนวนครัวเรือนที่มีรายได้จากการมีสถานที่ท่องเที่ยวภายในหมู่บ้านของตนเอง (หน่วย : ครัวเรือน)



## Look up tables: BABY&amp;DRUG.DBF

Item Name	Data Type	Item Description
VILL_IDN	8,N,0	รหัสหมู่บ้าน
BABY_TOTAL	10,N,0	ในปีที่ผ่านมาเด็กเกิดมีชีพ รวม (หน่วย : คน)
BABY_M	6,N,0	ในปีที่ผ่านมาเด็กเกิดมีชีพ รวมเพศชาย (หน่วย : คน)
BABY_F	6,N,0	ในปีที่ผ่านมาเด็กเกิดมีชีพ รวมเพศหญิง (หน่วย : คน)
BABY<1_TT	9,N,0	ในปีที่ผ่านมาเด็กอายุต่ำกว่า 1 ปีตาย รวม (หน่วย : คน)
BABY<1_M	8,N,0	ในปีที่ผ่านมาเด็กอายุต่ำกว่า 1 ปีตาย เพศชาย (หน่วย : คน)
BABY<1_F	8,N,0	ในปีที่ผ่านมาเด็กอายุต่ำกว่า 1 ปีตาย เพศหญิง (หน่วย : คน)
DRUG_STORE	10,N,0	ในหมู่บ้านมีร้านขายของชำที่ขายยาชุด หรือยาอันตรายหรือยาควบคุมพิเศษ (หน่วย : แห่ง)
RESTA_SD	8,N,0	ในหมู่บ้านมีร้านอาหารที่รับมาตรฐานท้องถิ่นหรือกรมอนามัย (หน่วย : แห่ง)
STALL_SD	8,N,0	ในหมู่บ้านมีแผงลอยที่ได้รับมาตรฐานท้องถิ่นหรือกรมอนามัย (หน่วย : แห่ง)
NURSERY_SD	10,N,0	ศูนย์พัฒนาเด็กเล็กที่ได้รับมาตรฐานศูนย์เด็กเล็กน่ายุ่ (หน่วย : แห่ง)

## Look up tables: OCCUPATION HEALTH.DBF

Item Name	Data Type	Item Description
VILL_IDN	8,N,0	รหัสหมู่บ้าน
SICK_CURE	9,N,0	เมื่อมีอาการเจ็บป่วยเล็กน้อย คนส่วนมากเริ่มต้นรักษาอย่างไร
VEHIC_TIME	10,N,0	เมื่อเจ็บป่วยรุนแรง ไปรับการรักษาจากโรงพยาบาลของรัฐ ด้วยพาหนะที่นิยมกัน โดยใช้เวลาเดินทาง
ACCIDENT_T	10,N,0	เจ็บป่วยจากการประกอบอาชีพ รวม (หน่วย : คน)
ACCIDENT_M	10,N,0	เจ็บป่วยจากการทำงาน เพศชาย (หน่วย : คน)
ACCIDENT_F	10,N,0	เจ็บป่วยจากการทำงาน เพศหญิง (หน่วย : คน)
SICK-C_TT	9,N,0	เจ็บป่วยจากการใช้สารเคมีกำจัดศัตรูพืช รวม (หน่วย : คน)
SICK-C_M	8,N,0	เจ็บป่วยจากการใช้สารเคมีกำจัดศัตรูพืช เพศชาย (หน่วย : คน)
SICK-C_F	8,N,0	เจ็บป่วยจากการใช้สารเคมีกำจัดศัตรูพืช เพศหญิง (หน่วย : คน)

## Look up tables: PATIENT.DBF

Item Name	Data Type	Item Description
VILL_IDN	8,N,0	รหัสหมู่บ้าน
DIPHTH_P	8,N,0	โรคคอตีบ ป่วย (หน่วย : คน)
DIPHTH_D	8,N,0	โรคคอตีบ ตาย (หน่วย : คน)
WHOOB_CO_P	10,N,0	โรคไอกรน ป่วย (หน่วย : คน)
WHOOB_CO_D	10,N,0	โรคไอกรน ตาย (หน่วย : คน)
TETANUS_P	9,N,0	โรคบาดทะยัก ป่วย (หน่วย : คน)
TETANUS_D	9,N,0	โรคบาดทะยัก ตาย (หน่วย : คน)
TETAN-IN_P	10,N,0	โรคบาดทะยักในทารก ป่วย (หน่วย : คน)
TETAN-IN_D	10,N,0	โรคบาดทะยักในทารก ตาย (หน่วย : คน)
POLIO_P	7,N,0	โรคโปลิโอ ป่วย (หน่วย : คน)
POLIO_D	7,N,0	โรคโปลิโอ ตาย (หน่วย : คน)
MEASLES_P	9,N,0	โรคหัด ป่วย (หน่วย : คน)
MEASLES_D	9,N,0	โรคหัด ตาย (หน่วย : คน)
GER_MEAS_P	10,N,0	โรคหัดเยอรมัน ป่วย (หน่วย : คน)
GER_MEAS_D	10,N,0	โรคหัดเยอรมัน ตาย (หน่วย : คน)
MUMPS_P	7,N,0	โรคคางทูม ป่วย (หน่วย : คน)
MUMPS_D	7,N,0	โรคคางทูม ตาย (หน่วย : คน)
ENCAP_P	7,N,0	โรคไขสมองอักเสบ ป่วย (หน่วย : คน)
ENCAP_D	7,N,0	โรคไขสมองอักเสบ ตาย (หน่วย : คน)

## Look up tables: PATIENT.DBF (ต่อ)

Item Name	Data Type	Item Description
HEPATI_P	8,N,0	โรคตับอักเสบชนิดบี ป่วย (หน่วย : คน)
HEPATI_D	8,N,0	โรคตับอักเสบชนิดบี ตาย (หน่วย : คน)
TUBERCU_P	9,N,0	โรควัณโรค ป่วย (หน่วย : คน)
TUBERCU_D	9,N,0	โรควัณโรค ตาย (หน่วย : คน)
EPILEPSY_P	10,N,0	โรคลมชัก ป่วย (หน่วย : คน)
EPILEPSY_D	10,N,0	โรคลมชัก ตาย (หน่วย : คน)
AIDS_P	6,N,0	โรคเอดส์ ป่วย (หน่วย : คน)
AIDS_D	6,N,0	โรคเอดส์ ตาย (หน่วย : คน)
DIARRHEA_P	10,N,0	โรคอุจจาระร่วงเฉียบพลัน ป่วย (หน่วย : คน)
DIARRHEA_D	10,N,0	โรคอุจจาระร่วงเฉียบพลัน ตาย (หน่วย : คน)
DENGUE_P	8,N,0	โรคไข้เลือดออก ป่วย (หน่วย : คน)
DENGUE_D	8,N,0	โรคไข้เลือดออก ตาย (หน่วย : คน)
INFLUEN_P	9,N,0	โรคไขหวัดใหญ่ ป่วย (หน่วย : คน)
INFLUEN_D	9,N,0	โรคไขหวัดใหญ่ ตาย (หน่วย : คน)
DIABETES_P	10,N,0	โรคเบาหวาน ป่วย (หน่วย : คน)
DIABETES_D	10,N,0	โรคเบาหวาน ตาย (หน่วย : คน)
HEART_DI_P	10,N,0	โรคหัวใจ ป่วย (หน่วย : คน)
HEART_DI_D	10,N,0	โรคหัวใจ ตาย (หน่วย : คน)
CANCER_P	8,N,0	โรคมะเร็ง ป่วย (หน่วย : คน)
CANCER_D	8,N,0	โรคมะเร็ง ตาย (หน่วย : คน)
CHRO_DI_P	9,N,0	โรคอื่นๆ ป่วย (หน่วย : คน)
CHRO_DI_D	9,N,0	โรคอื่นๆ ตาย (หน่วย : คน)
ACCI_INJ	8,N,0	บาดเจ็บจากอุบัติเหตุทางบก (หน่วย : คน)
ACCIDENT_D	10,N,0	บาดเจ็บจากอุบัติเหตุทางบก ตาย (หน่วย : คน)

## Look up tables: DISABLED.DBF

Item Name	Data Type	Item Description
VILL_IDN	8,N,0	รหัสหมู่บ้าน
DISABLED	8,N,0	มีคนพิการหรือไม่
BLINDNES_T	10,N,0	คนพิการทางตา รวม (หน่วย : คน)
BLINDNES_M	10,N,0	คนพิการทางตา เพศชาย (หน่วย : คน)
BLINDNES_F	10,N,0	คนพิการทางตา เพศหญิง (หน่วย : คน)
BE_DEAF_TT	10,N,0	คนพิการทางหู รวม (หน่วย : คน)
BE_DEAF_M	9,N,0	คนพิการทางหู เพศชาย (หน่วย : คน)
BE_DEAF_F	9,N,0	คนพิการทางหู เพศหญิง (หน่วย : คน)
PARALY_TT	9,N,0	คนอัมพาต รวม (หน่วย : คน)
PARALY_M	8,N,0	คนอัมพาต เพศชาย (หน่วย : คน)
PARALY_F	8,N,0	คนอัมพาต เพศหญิง (หน่วย : คน)
PARALY_F	8,N,0	คนโรคจิต รวม (หน่วย : คน)
MAD_M	5,N,0	คนโรคจิต เพศชาย (หน่วย : คน)
MAD_F	5,N,0	คนโรคจิต เพศหญิง (หน่วย : คน)
RETARDED_T	10,N,0	คนพิการทางสติปัญญาหรือการเรียนรู้ รวม (หน่วย : คน)
RETARDED_M	10,N,0	คนพิการทางสติปัญญาหรือการเรียนรู้ เพศชาย (หน่วย : คน)
RETARDED_F	10,N,0	คนพิการทางสติปัญญาหรือการเรียนรู้ เพศหญิง (หน่วย : คน)
DISAB-P_TT	10,N,0	คนพิการไม่มีที่อยู่ หรืออาศัยอยู่ในครัวเรือนยากจน ไม่มีผู้เลี้ยงดู และมีรายได้ไม่เพียงพอต่อการเลี้ยงชีพ รวม (หน่วย : คน)
DISAB-P_M	9,N,0	คนพิการไม่มีที่อยู่ หรืออาศัยอยู่ในครัวเรือนยากจน ไม่มีผู้เลี้ยงดู และมีรายได้ไม่เพียงพอต่อการเลี้ยงชีพ เพศชาย (หน่วย : คน)
DISAB-P_F	9,N,0	คนพิการไม่มีที่อยู่ หรืออาศัยอยู่ในครัวเรือนยากจน ไม่มีผู้เลี้ยงดู และมีรายได้ไม่เพียงพอต่อการเลี้ยงชีพ เพศหญิง (หน่วย : คน)

## Look up tables: ASSAULT.DBF

Item Name	Data Type	Item Description
VILL_IDN	8,N,0	รหัสหมู่บ้าน
DIVORCE_HH	10,N,0	จำนวนครอบครัวที่มีลักษณะหม้าย หย่า หรือแยกทางกัน (หน่วย : ครัวเรือน)
HEAD_F_HH	9,N,0	จำนวนครัวเรือนที่หัวหน้าครอบครัวที่เป็นหญิงและมีหน้าที่รับผิดชอบในการหารายได้เลี้ยงครัวเรือน (หน่วย : ครัวเรือน)
ATT-SELF_T	10,N,0	ในรอบปีที่ผ่านมามีคนทำร้ายร่างกายตนเอง รวม (หน่วย : คน)
ATT-SELF_M	10,N,0	ในรอบปีที่ผ่านมามีคนทำร้ายร่างกายตนเอง เพศชาย (หน่วย : คน)
ATT-SELF_F	10,N,0	ในรอบปีที่ผ่านมามีคนทำร้ายร่างกายตนเอง เพศหญิง (หน่วย : คน)
SUICIDE_TT	10,N,0	ในรอบปีที่ผ่านมามีคนฆ่าตัวตาย รวม (หน่วย : คน)
SUICIDE_M	9,N,0	ในรอบปีที่ผ่านมามีคนฆ่าตัวตาย เพศชาย (หน่วย : คน)
SUICIDE_F	9,N,0	ในรอบปีที่ผ่านมามีคนฆ่าตัวตาย เพศหญิง (หน่วย : คน)
ATT-OT_TT	9,N,0	ในรอบปีที่ผ่านมามีคนถูกทำร้ายร่างกาย รวม (หน่วย : คน)
ATT-OT_M	8,N,0	ในรอบปีที่ผ่านมามีคนถูกทำร้ายร่างกาย เพศชาย (หน่วย : คน)
ATT-OT_F	8,N,0	ในรอบปีที่ผ่านมามีคนถูกทำร้ายร่างกาย เพศหญิง (หน่วย : คน)
MURDER_TT	9,N,0	ในรอบปีที่ผ่านมามีคนถูกฆ่าตาย รวม (หน่วย : คน)
MURDER_M	8,N,0	ในรอบปีที่ผ่านมามีคนถูกฆ่าตาย เพศชาย (หน่วย : คน)
MURDER_F	8,N,0	ในรอบปีที่ผ่านมามีคนถูกฆ่าตาย เพศหญิง (หน่วย : คน)
MURDER_TT	9,N,0	ในรอบปีที่ผ่านมามีคนคดีที่เกี่ยวข้องกับความปลอดภัยในชีวิตและทรัพย์สินรวม (หน่วย : คดี)

Look up tables: EDUCATION.DBF

Item Name	Data Type	Item Description
VILL_IDN	8,N,0	รหัสหมู่บ้าน
ELEMENT_TT	10,N,0	ผู้ที่จบเฉพาะการศึกษาภาคบังคับ รวม (หน่วย : คน)
ELEMENT_M	9,N,0	ผู้ที่จบเฉพาะการศึกษาภาคบังคับ เพศชาย (หน่วย : คน)
ELEMENT_F	9,N,0	ผู้ที่จบเฉพาะการศึกษาภาคบังคับ เพศหญิง (หน่วย : คน)
SENI_HI_TT	10,N,0	ผู้ที่จบชั้นมัธยมศึกษาตอนปลายหรือเทียบเท่า รวม (หน่วย : คน)
SENI_HI_M	9,N,0	ผู้ที่จบชั้นมัธยมศึกษาตอนปลายหรือเทียบเท่า เพศชาย (หน่วย : คน)
SENI_HI_F	9,N,0	ผู้ที่จบชั้นมัธยมศึกษาตอนปลายหรือเทียบเท่า เพศหญิง (หน่วย : คน)
DIPLOMA_TT	10,N,0	ผู้ที่จบอนุปริญญาหรือเทียบเท่า รวม (หน่วย : คน)
DIPLOMA_M	9,N,0	ผู้ที่จบอนุปริญญาหรือเทียบเท่า เพศชาย (หน่วย : คน)
DIPLOMA_F	9,N,0	ผู้ที่จบอนุปริญญาหรือเทียบเท่า เพศหญิง (หน่วย : คน)
BAC'S_D_TT	10,N,0	ผู้ที่จบปริญญาตรีหรือสูงกว่า รวม (หน่วย : คน)
BAC'S_D_M	9,N,0	ผู้ที่จบปริญญาตรีหรือสูงกว่า เพศชาย (หน่วย : คน)
BAC'S_D_F	9,N,0	ผู้ที่จบปริญญาตรีหรือสูงกว่า เพศหญิง (หน่วย : คน)
BEFO_EL_TT	10,N,0	ก่อนประถมศึกษา รวม (หน่วย : คน)
BEFO_EL_M	9,N,0	ก่อนประถมศึกษา เพศชาย (หน่วย : คน)
BEFO_EL_F	9,N,0	ก่อนประถมศึกษา เพศหญิง (หน่วย : คน)
BEFO_EL_PC	10,N,0	ก่อนประถมศึกษา คิดเป็นร้อยละ
ELEMEN_TT	9,N,0	ป.1-ป.3(การศึกษาภาคบังคับ) รวม (หน่วย : คน)
ELEMEN_M	8,N,0	ป.1-ป.3 (การศึกษาภาคบังคับ) เพศชาย (หน่วย : คน)
ELEMEN_F	8,N,0	ป.1-ป.3 (การศึกษาภาคบังคับ) เพศหญิง (หน่วย : คน)
ELEMEN_PC	9,N,0	ป.1-ป.3 (การศึกษาภาคบังคับ) คิดเป็นร้อยละ
LO-SEC_TT	9,N,0	จบชั้น ม.3 ปีการศึกษาที่ผ่านมา รวม (หน่วย : คน)
LO-SEC_M	8,N,0	จบชั้น ม.3 ปีการศึกษาที่ผ่านมา เพศชาย (หน่วย : คน)
LO-SEC_F	8,N,0	จบชั้น ม.3 ปีการศึกษาที่ผ่านมา เพศหญิง (หน่วย : คน)
LO-SEC_PC	9,N,0	จบชั้น ม.3 ปีการศึกษาที่ผ่านมา คิดเป็นร้อยละ
UP-SCH_TT	9,N,0	มัธยมศึกษาปีที่ 4 ปีการศึกษาปัจจุบัน รวม (หน่วย : คน)
UP-SCH_M	8,N,0	มัธยมศึกษาปีที่ 4 ปีการศึกษาปัจจุบัน เพศชาย (หน่วย : คน)
UP-SCH_F	8,N,0	มัธยมศึกษาปีที่ 4 ปีการศึกษาปัจจุบัน เพศหญิง (หน่วย : คน)
UP-SCH_PC	9,N,0	มัธยมศึกษาปีที่ 4 ปีการศึกษาปัจจุบัน คิดเป็นร้อยละ
SEN_HIG_TT	10,N,0	มัธยมศึกษาตอนปลายหรือเทียบเท่า รวม (หน่วย : คน)
SEN_HIG_M	9,N,0	มัธยมศึกษาตอนปลายหรือเทียบเท่า เพศชาย (หน่วย : คน)
SEN_HIG_F	9,N,0	มัธยมศึกษาตอนปลายหรือเทียบเท่า เพศหญิง (หน่วย : คน)

Look up tables: EDUCATION.DBF (ต่อ)

Item Name	Data Type	Item Description
VILL_IDN	8,N,0	รหัสหมู่บ้าน
DIPLOMA_TT	10,N,0	อนุปริญญาหรือเทียบเท่า (ปว.ส.) รวม (หน่วย : คน)
DIPLOMA_M	9,N,0	อนุปริญญาหรือเทียบเท่า (ปว.ส.) เพศชาย (หน่วย : คน)
DIPLOMA_F	9,N,0	อนุปริญญาหรือเทียบเท่า (ปว.ส.) เพศหญิง (หน่วย : คน)
BEC_DE_TT	9,N,0	ปริญญาตรีหรือสูงกว่า รวม (หน่วย : คน)
BEC_DE_M	8,N,0	ปริญญาตรีหรือสูงกว่า เพศชาย (หน่วย : คน)
BEC_DE_F	8,N,0	ปริญญาตรีหรือสูงกว่า เพศหญิง (หน่วย : คน)



## Look up tables: NO\_EDUCATION.DBF

Item Name	Data Type	Item Description
VILL_IDN	8,N,0	รหัสหมู่บ้าน
6-15_TT	7,N,0	คนในหมู่บ้านอายุระหว่าง 6-15 ที่ไม่เรียน การศึกษาภาคบังคับหรือเรียนไม่จบ การศึกษาภาคบังคับ รวม (หน่วย : คน)
6-15_M	6,N,0	คนในหมู่บ้านอายุระหว่าง 6-15 ที่ไม่เรียน การศึกษาภาคบังคับหรือเรียนไม่จบ การศึกษาภาคบังคับ เพศชาย (หน่วย : คน)
6-15_F	6,N,0	คนในหมู่บ้านอายุระหว่าง 6-15 ที่ไม่เรียน การศึกษาภาคบังคับหรือเรียนไม่จบ การศึกษาภาคบังคับ เพศหญิง (หน่วย : คน)
15-60_TT	8,N,0	คนในหมู่บ้านอายุระหว่าง 15-60 ปีที่ เป็นคนที่ไม่รู้หนังสือเขียนชื่อตัวเองและอ่าน ภาษาไทยไม่ได้ รวม (หน่วย : คน)
15-60_M	7,N,0	คนในหมู่บ้านอายุระหว่าง 15-60 ปีที่ เป็นคนที่ไม่รู้หนังสือเขียนชื่อตัวเองและอ่าน ภาษาไทยไม่ได้ เพศชาย (หน่วย : คน)
15-60_F	7,N,0	คนในหมู่บ้านอายุระหว่าง 15-60 ปีที่ เป็นคนที่ไม่รู้หนังสือเขียนชื่อตัวเองและอ่าน ภาษาไทยไม่ได้ เพศหญิง (หน่วย : คน)
15-60_PC	8,N,0	คนในหมู่บ้านอายุระหว่าง 15-60 ปีที่ เป็นคนที่ไม่รู้หนังสือเขียนชื่อตัวเองและอ่าน ภาษาไทยไม่ได้ คิดเป็นร้อยละ
NO-STUDY_T	10,N,0	ได้เรียนการศึกษานอกโรงเรียน (กศน.) รวม (หน่วย : คน)
NO-STUDY_M	10,N,0	ได้เรียนการศึกษานอกโรงเรียน (กศน.) เพศชาย (หน่วย : คน)
NO-STUDY_F	10,N,0	ได้เรียนการศึกษานอกโรงเรียน (กศน.) เพศหญิง (หน่วย : คน)
DISABLE-TT	10,N,0	คนพิการทางร่างกายที่ช่วยตนเองได้ รวม (หน่วย : คน)
DISABLE-M	9,N,0	คนพิการทางร่างกายที่ช่วยตนเองได้ เพศชาย (หน่วย : คน)
DISABLE-F	9,N,0	คนพิการทางร่างกายที่ช่วยตนเองได้ เพศหญิง (หน่วย : คน)
DISAB-H_TT	10,N,0	คนพิการทางร่างกายที่ช่วยตนเองไม่ได้ รวม (หน่วย : คน)
DISAB-H_M	9,N,0	คนพิการทางร่างกายที่ช่วยตนเองไม่ได้ เพศชาย (หน่วย : คน)
DISAB-H_F	9,N,0	คนพิการทางร่างกายที่ช่วยตนเองไม่ได้ เพศหญิง (หน่วย : คน)
RETARDED_T	10,N,0	คนปัญญาอ่อน รวม (หน่วย : คน)
RETARDED_M	10,N,0	คนปัญญาอ่อน เพศชาย (หน่วย : คน)
RETARDED_F	10,N,0	คนปัญญาอ่อน เพศหญิง (หน่วย : คน)
DISAB-W_TT	10,N,0	คนพิการที่ได้รับการฝึกอาชีพ รวม (หน่วย : คน)
DISAB-W_M	9,N,0	คนพิการที่ได้รับการฝึกอาชีพ เพศชาย (หน่วย : คน)
DISAB-W_F	9,N,0	คนพิการที่ได้รับการฝึกอาชีพ เพศหญิง (หน่วย : คน)

## Look up tables: TRAIN\_EDUCATION.DBF

Item Name	Data Type	Item Description
VILL_IDN	8,N,0	รหัสหมู่บ้าน
TRAIN-AG_T	10,N,0	ได้รับการฝึกอบรมด้านเกษตรกรรม รวม (หน่วย : คน)
TRAIN-AG_M	10,N,0	ได้รับการฝึกอบรมด้านเกษตรกรรม เพศชาย (หน่วย : คน)
TRAIN-AG_F	10,N,0	ได้รับการฝึกอบรมด้านเกษตรกรรม เพศหญิง (หน่วย : คน)
TRAIN-ID_T	10,N,0	ได้รับการฝึกอบรมด้านอุตสาหกรรม รวม (หน่วย : คน)
TRAIN-ID_M	10,N,0	ได้รับการฝึกอบรมด้านอุตสาหกรรม เพศชาย (หน่วย : คน)
TRAIN-ID_F	10,N,0	ได้รับการฝึกอบรมด้านอุตสาหกรรม เพศหญิง (หน่วย : คน)
TRAIN-TR_T	10,N,0	ได้รับการฝึกอบรมด้านการค้า การตลาด การบริการ รวม (หน่วย : คน)
TRAIN-TR_M	10,N,0	ได้รับการฝึกอบรมด้านการค้า การตลาด การบริการ เพศชาย (หน่วย : คน)
TRAIN-TR_F	10,N,0	ได้รับการฝึกอบรมด้านการค้า การตลาด การบริการ เพศหญิง (หน่วย : คน)
TRAIN-HC_T	10,N,0	ได้รับการฝึกอบรมด้านช่างฝีมือ รวม (หน่วย : คน)
TRAIN-HC_M	10,N,0	ได้รับการฝึกอบรมด้านช่างฝีมือ เพศชาย (หน่วย : คน)
TRAIN-HC_F	10,N,0	ได้รับการฝึกอบรมด้านช่างฝีมือ เพศหญิง (หน่วย : คน)
TRAIN-T-TX	10,N,0	ได้รับการฝึกอบรมด้านอื่นๆ (ระบุ).....
TRAIN-T_T	10,N,0	ได้รับการฝึกอบรมด้านอื่นๆ รวม (หน่วย : คน)
TRAIN-OT_M	10,N,0	ได้รับการฝึกอบรมด้านอื่นๆ เพศชาย (หน่วย : คน)
TRAIN-OT_F	10,N,0	ได้รับการฝึกอบรมด้านอื่นๆ เพศหญิง (หน่วย : คน)
LEARNING_T	10,N,0	ได้รับการฝึกอบรมด้านการศึกษาแบบเบ็ดเสร็จ การรณรงค์เพื่อการรู้หนังสือและการจัดกลุ่มสนใจ รวม (หน่วย : คน)
LEARNING_M	10,N,0	ได้รับการฝึกอบรมด้านการศึกษาแบบเบ็ดเสร็จ การรณรงค์เพื่อการรู้หนังสือและการจัดกลุ่มสนใจ เพศชาย (หน่วย : คน)
LEARNING_F	10,N,0	ได้รับการฝึกอบรมด้านการศึกษาแบบเบ็ดเสร็จ การรณรงค์เพื่อการรู้หนังสือและการจัดกลุ่มสนใจ เพศหญิง (หน่วย : คน)
TRAIN_VI_T	10,N,0	ได้รับการฝึกอบรมด้านการศึกษาการฝึกอบรมด้านคุณธรรม จริยธรรม หน้าที่และสิทธิพลเมือง รวม (หน่วย : คน)
TRAIN_VI_M	10,N,0	ได้รับการฝึกอบรมด้านการศึกษาการฝึกอบรมด้านคุณธรรม จริยธรรม หน้าที่และสิทธิพลเมือง เพศชาย (หน่วย : คน)
TRAIN_VI_F	10,N,0	ได้รับการฝึกอบรมด้านการศึกษาการฝึกอบรมด้านคุณธรรม จริยธรรม หน้าที่และสิทธิพลเมือง เพศหญิง (หน่วย : คน)
CONSER_N_T	10,N,0	ได้รับการฝึกอบรมด้านการอนุรักษ์ทรัพยากรธรรมชาติและสิ่งแวดล้อม รวม (หน่วย : คน)
CONSER_N_M	10,N,0	ได้รับการฝึกอบรมด้านการอนุรักษ์ทรัพยากรธรรมชาติและสิ่งแวดล้อม เพศชาย (หน่วย : คน)

## Look up tables: TRAIN\_EDUCATION.DBF (ต่อ)

Item Name	Data Type	Item Description
CONSER_N_F	10,N,0	ได้รับการฝึกอบรมด้านการอนุรักษ์ทรัพยากรธรรมชาติและสิ่งแวดล้อม เพศหญิง (หน่วย : คน)
PROT&SOL_T	10,N,0	ได้รับการฝึกอบรมด้านการป้องกันและแก้ไขปัญหาเสพติด รวม (หน่วย : คน)
PROT&SOL_M	10,N,0	ได้รับการฝึกอบรมด้านการป้องกันและแก้ไขปัญหาเสพติด เพศชาย (หน่วย : คน)
PROT&SOL_F	10,N,0	ได้รับการฝึกอบรมด้านการป้องกันและแก้ไขปัญหาเสพติด เพศหญิง (หน่วย : คน)
LEARN_TE_T	10,N,0	ได้รับการฝึกอบรมด้านการเรียนรู้เทคโนโลยีสารสนเทศ รวม (หน่วย : คน)
LEARN_TE_M	10,N,0	ได้รับการฝึกอบรมด้านการเรียนรู้เทคโนโลยีสารสนเทศ เพศชาย (หน่วย : คน)
LEARN_TE_F	10,N,0	ได้รับการฝึกอบรมด้านการเรียนรู้เทคโนโลยีสารสนเทศ เพศหญิง (หน่วย : คน)
OTHER_TEXT	10,N,0	ได้รับการฝึกอบรมด้านอื่นๆ (ระบุ).....
OTHER_TT	8,N,0	ได้รับการฝึกอบรมด้านอื่นๆ รวม (หน่วย : คน)
OTHER_M	7,N,0	ได้รับการฝึกอบรมด้านอื่นๆ เพศชาย (หน่วย : คน)
OTHER_F	7,N,0	ได้รับการฝึกอบรมด้านอื่นๆ เพศหญิง (หน่วย : คน)
NUTRI_TT	8,N,0	ได้รับการฝึกอบรมด้านแม่บ้านโภชนาการ รวม (หน่วย : คน)
NUTRI_M	7,N,0	ได้รับการฝึกอบรมด้านแม่บ้านโภชนาการ เพศชาย (หน่วย : คน)
NUTRI_F	7,N,0	ได้รับการฝึกอบรมด้านแม่บ้านโภชนาการ เพศหญิง (หน่วย : คน)
MATERNAL_T	10,N,0	ได้รับการฝึกอบรมด้านอนามัยและเด็ก รวม (หน่วย : คน)
MATERNAL_M	10,N,0	ได้รับการฝึกอบรมด้านอนามัยและเด็ก เพศชาย (หน่วย : คน)
MATERNAL_F	10,N,0	ได้รับการฝึกอบรมด้านอนามัยและเด็ก เพศหญิง (หน่วย : คน)
EXERCISE_T	10,N,0	ได้รับการฝึกอบรมด้านการออกกำลังกายเพื่อสุขภาพ รวม (หน่วย : คน)
EXERCISE_M	10,N,0	ได้รับการฝึกอบรมด้านการออกกำลังกายเพื่อสุขภาพ เพศชาย (หน่วย : คน)
EXERCISE_F	10,N,0	ได้รับการฝึกอบรมด้านการออกกำลังกายเพื่อสุขภาพ เพศหญิง (หน่วย : คน)
OTHER_TEXT	10,N,0	ได้รับการฝึกอบรมด้านอื่นๆ (ระบุ).....
OTHER_TT	8,N,0	ได้รับการฝึกอบรมด้านอื่นๆ รวม (หน่วย : คน)
OTHER_M	7,N,0	ได้รับการฝึกอบรมด้านอื่นๆ เพศชาย (หน่วย : คน)
OTHER_F	7,N,0	ได้รับการฝึกอบรมด้านอื่นๆ เพศหญิง (หน่วย : คน)

## Look up tables: MEMBER-ORGANIZATION.DBF

Item Name	Data Type	Item Description
VILL_IDN	8,N,0	รหัสหมู่บ้าน
OPIONIO_HH	10,N,0	ครัวเรือนมีคนมีส่วนร่วมแสดงความคิดเห็นเพื่อประโยชน์ของชุมชนหรือท้องถิ่น (หน่วย : ครัวเรือน)
OPINION_PC	10,N,0	ครัวเรือนมีคนมีส่วนร่วมแสดงความคิดเห็นเพื่อประโยชน์ของชุมชนหรือท้องถิ่น คิดเป็นร้อยละ
SET_UP__ST	9,N,0	ในรอบปีที่ผ่านมา มีการจัดเวทีประชาคมในการค้นหาปัญหา แก้ไขปัญหาและจัดทำแผนชุมชนหรือไม่
PLANING_PR	10,N,0	ในรอบปีที่ผ่านมา มีการทำแผนชุมชนและมีการนำแผนชุมชนไปปฏิบัติหรือไม่
MEM_CRE_HH	10,N,0	ครัวเรือนที่เป็นสมาชิกกลุ่ม สหกรณ์ กองทุน (หน่วย : ครัวเรือน)
AGRI_CO_HH	10,N,0	ครัวเรือนที่เป็นสมาชิกสหกรณ์การเกษตร (หน่วย : ครัวเรือน)
OCC_FAR_HH	10,N,0	ครัวเรือนที่เป็นสมาชิกกลุ่มอาชีพเกษตร (หน่วย : ครัวเรือน)
MEM_RE_HH	9,N,0	ครัวเรือนที่เป็นสมาชิกที่ได้รับทุนหรือเงินกู้เพื่อใช้ในการประกอบอาชีพหรือการศึกษา (หน่วย : ครัวเรือน)
ECO-GRO_HH	9,N,0	กลุ่มออมทรัพย์เพื่อการผลิต/การประกอบอาชีพ (หน่วย : ครัวเรือน)
COOPER_HH	9,N,0	สหกรณ์ (หน่วย : ครัวเรือน)
AGRI-B_HH	9,N,0	ธ.ก.ส (หน่วย : ครัวเรือน)
GOVER_BANK	10,N,0	ธนาคารพาณิชย์หรือธนาคารออมสิน (หน่วย : ครัวเรือน)
COP-IN_COR	10,N,0	บริษัทเงินทุนอุตสาหกรรม (หน่วย : ครัวเรือน)
MERCH_HH	8,N,0	พ่อค้า (หน่วย : ครัวเรือน)
CRI-FUN_HH	10,N,0	เงินทุนหมุนเวียนจากทางราชการ (หน่วย : ครัวเรือน)
OTHER_TEXT	10,N,0	อื่นๆ (ระบุ).....
OTHER_HH	8,N,0	อื่นๆ (หน่วย : ครัวเรือน)

Look up tables: KNOWLEDGE\_DEVELOPMENT.DBF

Item Name	Data Type	Item Description
VILL_IDN	8,N,0	รหัสหมู่บ้าน
EXPERT	6,N,0	หมู่บ้านที่มีผู้มีความรู้ในการพัฒนาหมู่บ้าน หรือไม่
AGRI-EX_TT	10,N,0	จำนวนผู้รู้ ผู้ชำนาญการ ผู้นำ บุคคลตัวอย่างในด้านเกษตรกรรม รวม (หน่วย :คน)
AGRI-EX_M	9,N,0	จำนวนผู้รู้ ผู้ชำนาญการ ผู้นำ บุคคลตัวอย่างในด้านเกษตรกรรม เพศชาย (หน่วย :คน)
AGRI-EX_F	9,N,0	จำนวนผู้รู้ ผู้ชำนาญการ ผู้นำ บุคคลตัวอย่างในด้านเกษตรกรรม เพศหญิง (หน่วย :คน)
IND&H_TT	8,N,0	จำนวนผู้รู้ ผู้ชำนาญการ ผู้นำ บุคคลตัวอย่างในด้านอุตสาหกรรม รวม (หน่วย :คน)
IND&H_M	7,N,0	จำนวนผู้รู้ ผู้ชำนาญการ ผู้นำ บุคคลตัวอย่างในด้านอุตสาหกรรม เพศชาย (หน่วย :คน)
IND&H_F	7,N,0	จำนวนผู้รู้ ผู้ชำนาญการ ผู้นำ บุคคลตัวอย่างในด้านอุตสาหกรรม เพศหญิง (หน่วย :คน)
TRADI_TT	8,N,0	จำนวนผู้รู้ ผู้ชำนาญการ ผู้นำ บุคคลตัวอย่างในด้านแพทย์แผนไทย รวม (หน่วย :คน)
TRADI_M	7,N,0	จำนวนผู้รู้ ผู้ชำนาญการ ผู้นำ บุคคลตัวอย่างในด้านแพทย์แผนไทย เพศชาย (หน่วย :คน)
TRADI_F	7,N,0	จำนวนผู้รู้ ผู้ชำนาญการ ผู้นำ บุคคลตัวอย่างในด้านแพทย์แผนไทย เพศหญิง (หน่วย :คน)
NAT-MAN_TT	10,N,0	จำนวนผู้รู้ ผู้ชำนาญการ ผู้นำ บุคคลตัวอย่างในด้านการจัดการทรัพยากรธรรมชาติและสิ่งแวดล้อม รวม (หน่วย :คน)
NAT-MAN_M	9,N,0	จำนวนผู้รู้ ผู้ชำนาญการ ผู้นำ บุคคลตัวอย่างในด้านการจัดการทรัพยากรธรรมชาติและสิ่งแวดล้อม เพศชาย (หน่วย :คน)
NAT-MAN_F	9,N,0	จำนวนผู้รู้ ผู้ชำนาญการ ผู้นำ บุคคลตัวอย่างในด้านการจัดการทรัพยากรธรรมชาติและสิ่งแวดล้อม เพศหญิง (หน่วย :คน)
FUND-EX_TT	10,N,0	จำนวนผู้รู้ ผู้ชำนาญการ ผู้นำ บุคคลตัวอย่างในด้านกองทุนและธุรกิจชุมชน รวม (หน่วย :คน)
FUND-EX_M	9,N,0	จำนวนผู้รู้ ผู้ชำนาญการ ผู้นำ บุคคลตัวอย่างในด้านกองทุนและธุรกิจชุมชน เพศชาย (หน่วย :คน)
FUND-EX_F	9,N,0	จำนวนผู้รู้ ผู้ชำนาญการ ผู้นำ บุคคลตัวอย่างในด้านกองทุนและธุรกิจชุมชน เพศหญิง (หน่วย :คน)
ART-EX_TT	9,N,0	จำนวนผู้รู้ ผู้ชำนาญการ ผู้นำ บุคคลตัวอย่างในด้านศิลปกรรม รวม (หน่วย :คน)

## Look up tables: KNOWLEDGE\_DEVELOPMENT.DBF (ต่อ)

Item Name	Data Type	Item Description
VILL_IDN	8,N,0	รหัสหมู่บ้าน
ART-EX_M	8,N,0	จำนวนผู้รู้ ผู้ชำนาญการ ผู้นำ บุคคลตัวอย่างในด้านศิลปกรรม เพศชาย (หน่วย :คน)
ART-EX_F	8,N,0	จำนวนผู้รู้ ผู้ชำนาญการ ผู้นำ บุคคลตัวอย่างในด้านศิลปกรรม เพศหญิง (หน่วย :คน)
CUL-EX_TT	9,N,0	จำนวนผู้รู้ ผู้ชำนาญการ ผู้นำ บุคคลตัวอย่างในด้านภาษาและวรรณกรรมรวม (หน่วย :คน)
CUL-EX_M	8,N,0	จำนวนผู้รู้ ผู้ชำนาญการ ผู้นำ บุคคลตัวอย่างในด้านภาษาและวรรณกรรม เพศชาย (หน่วย :คน)
CUL-EX_F	8,N,0	จำนวนผู้รู้ ผู้ชำนาญการ ผู้นำ บุคคลตัวอย่างในด้านภาษาและวรรณกรรม เพศหญิง (หน่วย :คน)
REL-EX_TT	9,N,0	จำนวนผู้รู้ ผู้ชำนาญการ ผู้นำ บุคคลตัวอย่างในด้านปรัชญา ศาสนาและประเพณีรวม (หน่วย :คน)
REL-EX_M	8,N,0	จำนวนผู้รู้ ผู้ชำนาญการ ผู้นำ บุคคลตัวอย่างในด้านปรัชญา ศาสนาและประเพณี เพศชาย (หน่วย :คน)
REL-EX_F	8,N,0	จำนวนผู้รู้ ผู้ชำนาญการ ผู้นำ บุคคลตัวอย่างในด้านปรัชญา ศาสนาและประเพณี เพศหญิง (หน่วย :คน)
NUT-EX_TT	9,N,0	จำนวนผู้รู้ ผู้ชำนาญการ ผู้นำ บุคคลตัวอย่างในด้านโภชนาการรวม (หน่วย :คน)
NUT-EX_M	8,N,0	จำนวนผู้รู้ ผู้ชำนาญการ ผู้นำ บุคคลตัวอย่างในด้านโภชนาการ เพศชาย (หน่วย :คน)
NUT-EX_F	8,N,0	จำนวนผู้รู้ ผู้ชำนาญการ ผู้นำ บุคคลตัวอย่างในด้านโภชนาการเพศหญิง (หน่วย
LEARNING_C	10,N,0	หมู่บ้าน/ชุมชนนี้มีศูนย์การเรียนรู้หรือไม่
LEARNING_N	10,N,0	จำนวนศูนย์การเรียนรู้ชุมชน (หน่วย : แห่ง )
LEAR-EX_HH	10,N,0	จำนวนครัวเรือนอย่างน้อย 1 คน ที่ได้รับการเรียนรู้จากปราชญ์ชาวบ้าน หรือศูนย์การเรียนรู้ชุมชน (แหล่งเรียนรู้) ทั้งในและนอกหมู่บ้าน/ชุมชน (หน่วย : ครัวเรือน)
RACE_SPORT	10,N,0	ในรอบปีที่ผ่านมามีการแข่งขันกีฬาภายในหมู่บ้าน/ชุมชนหรือระหว่าง (หน่วย:ครั้ง)
TRAIN_SPOR	10,N,0	ในรอบปีที่ผ่านมามีการฝึกสอนกีฬาให้กับประชาชนในหมู่บ้าน/ชุมชน (หน่วย: ครั้ง)

## Look up tables: CHILD\_PROBLEM.DBF

Item Name	Data Type	Item Description
VILL_IDN	8,N,0	รหัสหมู่บ้าน
ORPHAN_TT	9,N,0	จำนวนเด็กกำพร้า รวม (หน่วย:คน)
ORPHAN_M	8,N,0	จำนวนเด็กกำพร้า เพศชาย (หน่วย:คน)
ORPHAN_F	8,N,0	จำนวนเด็กกำพร้า เพศหญิง (หน่วย:คน)
TRA-CHA_TT	10,N,0	จำนวนเด็กเร่ร่อน รวม (หน่วย:คน)
TRA-CHA_M	9,N,0	จำนวนเด็กเร่ร่อน เพศชาย (หน่วย:คน)
TRA-CHA_F	9,N,0	จำนวนเด็กเร่ร่อน เพศหญิง (หน่วย:คน)
NEG-CH_TT	9,N,0	จำนวนเด็กถูกทอดทิ้ง รวม (หน่วย:คน)
NEG-CH_M	8,N,0	จำนวนเด็กถูกทอดทิ้ง เพศชาย (หน่วย:คน)
NEG-CH_F	8,N,0	จำนวนเด็กถูกทอดทิ้ง เพศหญิง (หน่วย:คน)
AIDS-CH_TT	10,N,0	จำนวนเด็กที่ได้รับผลกระทบจากโรคเอดส์ รวม (หน่วย:คน)
AIDS-CH_M	9,N,0	จำนวนเด็กที่ได้รับผลกระทบจากโรคเอดส์ เพศชาย (หน่วย:คน)
AIDS-CH_F	9,N,0	จำนวนเด็กที่ได้รับผลกระทบจากโรคเอดส์ เพศหญิง (หน่วย:คน)
CHILD_TT	8,N,0	จำนวนเด็กที่ไม่ได้ลงทะเบียนเกิด รวม (หน่วย:คน)
CHILD_M	7,N,0	จำนวนเด็กที่ไม่ได้ลงทะเบียนเกิด เพศชาย (หน่วย:คน)
CHILD_F	7,N,0	จำนวนเด็กที่ไม่ได้ลงทะเบียนเกิด เพศหญิง (หน่วย:คน)



## Look up tables: RAISING\_FAMILY.DBF

Item Name	Data Type	Item Description
VILL_IDN	8,N,0	รหัสหมู่บ้าน
NO_HOUSE_T	10,N,0	จำนวนคนที่มีอายุ 15-60 ปีเต็มที่ไม่มีที่อยู่อาศัยถาวร ไม่มีผู้เลี้ยงดูและมีรายได้ ไม่เพียงพอต่อการเลี้ยงชีพรวม(หน่วย:คน)
NO_HOUSE_M	10,N,0	จำนวนคนที่มีอายุ 15-60 ปีเต็มที่ไม่มีที่อยู่อาศัยถาวร ไม่มีผู้เลี้ยงดูและมีรายได้ ไม่เพียงพอต่อการเลี้ยงชีพเพศชาย(หน่วย:คน)
NO_HOUSE_F	10,N,0	จำนวนคนที่มีอายุ 15-60 ปีเต็มที่ไม่มีที่อยู่อาศัยถาวร ไม่มีผู้เลี้ยงดูและมีรายได้ ไม่เพียงพอต่อการเลี้ยงชีพหญิง(หน่วย:คน)
VIOLENCE_H	10,N,0	จำนวนครัวเรือนที่ใช้ความรุนแรงในการแก้ไขปัญหาครอบครัว
>60_CARE	8,N,0	จำนวนคนที่มีอายุมากกว่า 60 ปีเต็มขึ้นไปที่ได้รับการเลี้ยงดูครอบครัว (หน่วย:คน)
>60_TT	6,N,0	จำนวนคนที่มีอายุมากกว่า 60 ปีเต็มขึ้นไปที่ได้รับการเลี้ยงดูครอบครัว(หน่วย:คน)
>60_M	5,N,0	จำนวนเพศชายที่มีอายุมากกว่า 60 ปีเต็มขึ้นไปที่ได้รับการเลี้ยงดูครอบครัว (หน่วย:คน)
>60_F	5,N,0	จำนวนเพศหญิงที่มีอายุมากกว่า 60 ปีเต็มขึ้นไปที่ได้รับการเลี้ยงดูครอบครัว (หน่วย:คน)

## Look up tables: INCOME .DBF

Item Name	Data Type	Item Description
VILL_IDN	8,N,0	รหัสหมู่บ้าน
INCOME_TT	9,N,0	จำนวนรวมของคนที่มียอายุ 15-60 ปีเต็มที่มีการประกอบอาชีพและมีรายได้ (หน่วย: คน)
INCOME_M	8,N,0	จำนวนเพศชายที่มีอายุ 15-60 ปีเต็มที่มีการประกอบอาชีพและมีรายได้(หน่วย:คน)
INCOME_F	8,N,0	จำนวนเพศหญิงที่มีอายุ 15-60 ปีเต็มที่มีการประกอบอาชีพและมีรายได้ (หน่วย:คน)
INCOME_PC	9,N,0	จำนวนของคนที่มีอายุ 15-60 ปีเต็มที่มีการประกอบอาชีพและมีรายได้ คิดเป็นร้อยละ
NOT-IC_TT	9,N,0	จำนวนรวมของคนอายุ 15-60 ปีเต็มที่ไม่มีการประกอบอาชีพและไม่มีรายได้(หน่วย:คน)
NOT-IC_M	8,N,0	จำนวนเพศชายที่มีอายุ 15-60 ปีเต็มที่ไม่มีการประกอบอาชีพและไม่มีรายได้(หน่วย:คน)
NOT-IC_F	8,N,0	จำนวนเพศหญิงที่มีอายุ 15-60 ปีเต็มที่ไม่มีการประกอบอาชีพและไม่มีรายได้(หน่วย:คน)
NO-WORK_TT	10,N,0	จำนวนรวมของคนที่ยังจบการศึกษา ตั้งแต่มัธยมศึกษาปีที่ 6 ขึ้นไปหรือเทียบเท่าที่ไม่ได้ทำงาน (ไม่นับคนที่กำลังศึกษาต่อ) (หน่วย:คน)
NO-WORK_M	9,N,0	จำนวนเพศชายที่ยังจบการศึกษา ตั้งแต่มัธยมศึกษาปีที่ 6 ขึ้นไปหรือเทียบเท่าที่ไม่ได้ทำงาน (ไม่นับคนที่กำลังศึกษาต่อ) (หน่วย:คน)
NO-WORK_F	9,N,0	จำนวนเพศหญิงที่ยังจบการศึกษา ตั้งแต่มัธยมศึกษาปีที่ 6 ขึ้นไปหรือเทียบเท่าที่ไม่ได้ทำงาน(ไม่นับคนที่กำลังศึกษาต่อ) (หน่วย:คน)

## Look up tables: DRUG.DBF

Item Name	Data Type	Item Description
VILL_IDN	8,N,0	รหัสหมู่บ้าน
NARCOTIC	8,N,0	ในหมู่บ้าน/ชุมชนนี้มีการใช้ยาเสพติดหรือไม่
PEOPLE_NUM	10,N,0	จำนวนประชากร (หน่วย:คน)
NARCOTIC_T	10,N,0	จำนวนผู้เข้ายาเสพติดทั้งหมดในหมู่บ้าน/ชุมชน(หน่วย:คน)
NARCOTIC_M	10,N,0	จำนวนเพศชายที่ใช้ยาเสพติดทั้งหมดในหมู่บ้าน/ชุมชน (หน่วย:คน)
NARCOTIC_F	10,N,0	จำนวนเพศหญิงที่ใช้ยาเสพติดทั้งหมดในหมู่บ้าน/ชุมชน (หน่วย:คน)
HEROINE	7,N,0	เฮโรอีน
HEROINE_T	9,N,0	จำนวนคนที่เสพยาเฮโรอีน (หน่วย:คน)
OPIUM	5,N,0	ฝิ่น
OPIUM_T	7,N,0	จำนวนคนที่เสพยาฝิ่น (หน่วย:คน)
HUSHISH	7,N,0	กัญชา
HUSHISH_T	9,N,0	จำนวนคนที่เสพยากัญชา (หน่วย:คน)
AMPHETAMIN	10,N,0	ยาบ้า
AMPHETAMIN	10,N,0	จำนวนคนที่เสพยาบ้า (หน่วย:คน)
THINNER	7,N,0	สารระเหย
THINNER_T	9,N,0	จำนวนคนที่เสพยาสารระเหย (หน่วย:คน)
KRATOM	6,N,0	พืชกระท่อม
KRATOM_T	8,N,0	จำนวนคนที่เสพยาพืชกระท่อม (หน่วย:คน)
TRANQUIL	8,N,0	ยากล่อมประสาท/ยากลายเครียด
TRANQUIL_T	10,N,0	จำนวนคนที่เสพยากล่อมประสาท/ยากลายเครียด (หน่วย:คน)
LOVE	4,N,0	ยาอี/ยาเลิฟ
LOVE_T	6,N,0	จำนวนคนที่เสพยาอี/ยาเลิฟ (หน่วย:คน)
CETAMIN	7,N,0	ยาเค/เคตามีน
CETAMIN_T	9,N,0	จำนวนคนที่เสพยาเค/เคตามีน (หน่วย:คน)
COCAINE	7,N,0	โคเคน
COCAINE_T	9,N,0	จำนวนคนที่เสพยาโคเคน (หน่วย:คน)
ICE	3,N,0	ไอซ์
ICE_T	5,N,0	จำนวนคนที่เสพยาไอซ์ (หน่วย:คน)
OTHER	5,N,0	อื่นๆ (โปรดระบุ).....
OTHER_T	7,N,0	จำนวนอื่นๆ (หน่วย:คน)
NARCOTIC_B	10,N,0	ผู้ใช้หรือยาเสพติด ในหมู่บ้าน/ชุมชนนี้ได้รับหรือซื้อหรือขโมยยาเสพติดมาจากที่ใด

## Look up tables: DRUG.DBF (ต่อ)

TREAT_PROG	10,N,0	ผู้ใช้หรือยาเสพติด ในหมู่บ้าน/ชุมชนนี้ได้เข้ารับการบำบัดฟื้นฟูในทุกระบบหรือไม่
TREA-PRO_N	10,N,0	จำนวนผู้ใช้หรือยาเสพติด ในหมู่บ้าน/ชุมชนนี้ได้เข้ารับการบำบัดฟื้นฟูในทุกระบบหรือไม่ (หน่วย:คน)
TREA-COM_N	10,N,0	จำนวนผู้ใช้หรือยาเสพติด ในหมู่บ้าน/ชุมชนนี้ได้เข้ารับการบำบัดฟื้นฟูในทุกระบบ และได้กลับเข้าสู่หมู่บ้าน/ชุมชน (หน่วย:คน)

## Look up tables: DRUG\_PROBLEM.DBF

Item Name	Data Type	Item Description
VILL_IDN	8,N,0	รหัสหมู่บ้าน
SITUA_NARC	10,N,0	สถานการณ์การใช้ยาเสพติดเมื่อเปรียบเทียบกับปีที่ผ่านมา
MAKE_TROUB	10,N,0	ผู้ใช้หรือผู้เสพยาเสพติด ได้ก่อความเดือดร้อนต่อคนในหมู่บ้าน หรือไม่
ROBBERY	7,N,0	การลักทรัพย์/ชิงทรัพย์
EXPORT	6,N,0	การกระโจกทรัพย์ของผู้ติดยาเสพติด
ATTACK	6,N,0	การทำร้ายร่างกาย ทะเลาะวิวาท
ANNOYANCE	9,N,0	การก่อความรำคาญให้กับคนในหมู่บ้าน/ชุมชน
NARCOTIC_S	10,N,0	การเป็นแหล่งแพร่ระบาดของยาเสพติดในหมู่บ้าน/ชุมชน
RAPE	4,N,0	การข่มขืน/อนาจาร
OTHER_TEXT	10,N,0	อื่นๆ(ระบุ).....
OTHER	5,N,0	อื่นๆ(ระบุ).....

Look up tables: DRUG\_TREAT.DBF

Item Name	Data Type	Item Description
PROTEC&SO1	10,N,0	มีการดำเนินกิจกรรมการป้องกันและแก้ไขปัญหายาเสพติดหรือไม่
PROTEC&SO2	10,N,0	ถ้ามี ผู้ดำเนินกิจกรรมการป้องกันและแก้ไขปัญหายาเสพติด ได้แก่ใคร
RULE	4,N,0	การตั้งกฎ/กติกาของหมู่บ้าน/ชุมชน
REGULAR_ME	10,N,0	การประชุมประชาคมหมู่บ้าน/ชุมชนอย่างสม่ำเสมออย่างน้อยเดือนละครั้ง
SENTRY	6,N,0	การเดินเวรยาม/การเฝ้าระวัง/ตั้งจุดตรวจในหมู่บ้าน/ชุมชน
REPORT	6,N,0	การแจ้งข่าวสารในการติดตามผู้มีพฤติกรรม(เสพ/ติด/ค้ายาเสพติด)ในหมู่บ้าน/ชุมชน
COMPAIGN	8,N,0	การรณรงค์/เผยแพร่ให้ความรู้แก่ชาวบ้าน
TRAIN	5,N,0	การจัดอบรมกลุ่มเสี่ยง
AC_FOR_YOU	10,N,0	การส่งเสริมกิจกรรมทางเลือกให้กลุ่มเยาวชน
TREAT	5,N,0	การบำบัดรักษาผู้ติดยาเสพติดในชุมชน
TREAT_AREA	10,N,0	การส่งผู้เสพ-ติดยาเสพติดไปบำบัดรักษาตามสถานบำบัด
TAKE_CARE	9,N,0	การดูแลช่วยเหลือผู้เสพ/ติดยาเสพติด ที่ผ่านการบำบัดรักษา
HELP_WORK	9,N,0	การส่งเสริมอาชีพให้ผู้ที่เลิกยาเสพติดแล้ว
TAKE_CARE	9,N,0	การดูแลช่วยเหลือผู้เคยค้ายาเสพติดที่กลับใจแล้วหรือผ่านโครงการการทำความดีเพื่อแผ่นดิน
FUNDS	5,N,0	การจัดตั้งกองทุนยาเสพติดในหมู่บ้าน/ชุมชน
ACTIVITY	8,N,0	กิจกรรม หรือกระบวนการส่งเสริมให้เกิดการแลกเปลี่ยน/เรียนรู้
FOLLOWING	9,N,0	การติดตาม/ทบทวนการดำเนินงานด้านยาเสพติดที่ผ่านมา
VILLAGE_NE	10,N,0	การเชื่อมโยง/ขยายเครือข่ายกับหมู่บ้าน/ชุมชนอื่นๆ
BUILD_LEAR	10,N,0	การตั้งศูนย์เรียนรู้เพื่อการป้องกันและแก้ไขปัญหายาเสพติด
OTHER_AC	8,N,0	กิจกรรมอื่นๆ(โปรดระบุ).....
OTHER_AC_T	10,N,0	กิจกรรมอื่นๆ

## Look up tables: OCCUPATION.DBF

Item Name	Data Type	Item Description
VILL_IDN	8,N,0	รหัสหมู่บ้าน
STUDENT	7,N,0	นักเรียน/นักศึกษา
STUDENT_T	9,N,0	จำนวนนักเรียน/นักศึกษารวม (หน่วย:คน)
FARMER	6,N,0	อาชีพเกษตรกร(ปลูกพืช/เลี้ยงสัตว์)
FARMER_T	8,N,0	จำนวนคนที่ประกอบอาชีพเกษตรกร(ปลูกพืช/เลี้ยงสัตว์) รวม (หน่วย:คน)
FISHER	6,N,0	อาชีพประมง
FISHER_T	8,N,0	จำนวนคนที่ประกอบอาชีพประมงรวม (หน่วย:คน)
EMPLOYEE	8,N,0	อาชีพรับจ้าง
EMPLOYEE_T	10,N,0	จำนวนคนที่ประกอบอาชีพรับจ้างรวม(หน่วย:คน)
TRADE	5,N,0	อาชีพค้าขาย
TRADE_T	7,N,0	จำนวนคนที่ประกอบอาชีพค้าขายรวม (หน่วย:คน)
LABORER	7,N,0	อาชีพกรรมกร
LABORER_T	9,N,0	จำนวนคนที่ประกอบอาชีพกรรมกรรวม (หน่วย:คน)
UNEMPLOY	8,N,0	ว่างงาน
UNEMPLOY_T	10,N,0	จำนวนคนที่ว่างงานรวม (หน่วย:คน)
GOVER-OF	8,N,0	อาชีพข้าราชการ
GOVER-OF_T	10,N,0	จำนวนคนที่ประกอบอาชีพข้าราชการรวม (หน่วย:คน)
OTHER_TEXT	10,N,0	อาชีพอื่นๆ(ระบุ).....
OTHER	5,N,0	อาชีพอื่นๆ
OTHER_T	7,N,0	อาชีพอื่นๆ (หน่วย:คน)

Look up tables: NATURAL\_SELL.DBF

Item Name	Data Type	Item Description
VILL_IDN	8,N,0	รหัสหมู่บ้าน
SHALLOW	7,N,0	ปัญหาดินตื้น
SURFACE_CL	10,N,0	ปัญหาหน้าดินถูกชะล้าง
DEPLETED_S	10,N,0	ปัญหาดินจืด
GRAVEL	6,N,0	ปัญหาดินมีกรวด
SUBSOIL	7,N,0	ปัญหาดินดาน
ALKALINE_S	10,N,0	ปัญหาดินเค็ม
ACID_SOIL	9,N,0	ปัญหาดินเปรี้ยว
AGRI_BREED	10,N,0	มีการใช้ประโยชน์ที่ดินเพื่อการเพาะปลูกและหรือสัตว์เลี้ยงเท่าใด เมื่อเทียบกับพื้นที่การเกษตรทั้งหมดของหมู่บ้าน/ชุมชน
BAD_SOIL	8,N,0	ปัญหาดินไม่ดี
LACK_LABOR	10,N,0	ปัญหาขาดแคลนแรงงาน
NOT_BREAK	9,N,0	ปัญหาปลูกพืชไม่คุ้มทุน
NO_KNOWLED	10,N,0	ไม่มีความรู้ในการเพาะปลูกพืชอื่น
LACK_WATER	10,N,0	ปัญหาการขาดน้ำเพื่อการเกษตร
FLOOD	5,N,0	มีน้ำท่วมขังในพื้นที่
OTHER_TEXT	10,N,0	อื่นๆ(ระบุ).....
OTHER	5,N,0	อื่นๆ(ระบุ).....
MANURE_FER	10,N,0	จำนวนครัวเรือนที่ใช้ปุ๋ยธรรมชาติ อย่างเดียวในการเพาะปลูก โดยไม่ใช้ปุ๋ยเคมี
CHEMICAL_F	10,N,0	จำนวนครัวเรือนที่ใช้ปุ๋ยเคมี หรือปุ๋ยเคมีและปุ๋ยธรรมชาติในการเพาะปลูก
COVER_CROP	10,N,0	จำนวนครัวเรือนที่ปลูกพืชคลุมหรือบำรุงดิน

Look up tables: WATER QUALITY.DBF

Item Name	Data Type	Item Description
VILL_IDN	8,N,0	รหัสหมู่บ้าน
SURFACE_WA	10,N,0	หมู่บ้าน/ชุมชนนี้มีแหล่งน้ำผิวดินหรือไม่
SUITABLY	8,N,0	คุณภาพเหมาะสมดี
FAIRLY	6,N,0	คุณภาพเหมาะสมพอใช้
NOT_GOOD	8,N,0	คุณภาพไม่เหมาะสม
SURF_WA1	8,N,0	ระบุแหล่งน้ำลำดับที่ 1
SURF_WA1TY	10,N,0	ประเภทแหล่งน้ำลำดับที่ 1
SURF_WA1Q	9,N,0	คุณภาพแหล่งน้ำลำดับที่ 1
SURF_WA2	8,N,0	ระบุแหล่งน้ำลำดับที่ 2
SURF_WA2TY	10,N,0	ประเภทแหล่งน้ำลำดับที่ 2
SURF_WA2Q	9,N,0	คุณภาพแหล่งน้ำลำดับที่ 2
SURF_WA3	8,N,0	ระบุแหล่งน้ำลำดับที่ 3
SURF_WA3TY	10,N,0	ประเภทแหล่งน้ำลำดับที่ 3
SURF_WA3Q	9,N,0	คุณภาพแหล่งน้ำลำดับที่ 3

หมายเหตุ : ประเภทของแหล่งน้ำผิวดิน แบ่งเป็น ทะเลสาบ บึง แม่น้ำ คู คลอง ลำห้วย น้ำตก น้ำซับ น้ำพุ สระน้ำ เขื่อน  
อ่างเก็บน้ำ คลองส่งน้ำ ฝาย ทำนบ ประตุน้ำ และอื่นๆ  
คุณภาพน้ำ แบ่งเป็น เหมาะสม เหมาะสมพอใช้ และไม่เหมาะสม

Look up tables: FOREST.DBF



Item Name	Data Type	Item Description
VILL_IDN	8,N,0	รหัสหมู่บ้าน
CONSERVE_F	10,N,0	หมู่บ้านมีพื้นที่ตั้งอยู่ในเขตป่าสงวนแห่งชาติ (หน่วย : ไร่)
FOREST_AR	9,N,0	หมู่บ้านมีพื้นที่สำหรับปลูกป่าหรือไม้ยืนต้น (หน่วย : ไร่)
HAVE_FORES	10,N,0	มีป่า หรือไม้ยืนต้นแล้ว (หน่วย : ไร่)
COMMU_FORE	10,N,0	ในหมู่บ้านมีพื้นที่ป่าชุมชนหรือไม่ (หน่วย : ไร่)
AGRI_AREA	9,N,0	ในหมู่บ้านมีพื้นที่ทำการเกษตรทั้งหมด (เพาะปลูก/เลี้ยงสัตว์) (หน่วย : ไร่)
SOLDIER_AR	10,N,0	หมู่บ้านมีพื้นที่ตั้งอยู่ในเขตพื้นที่ทหาร (หน่วย : ไร่)
GOVERN_AR	9,N,0	หมู่บ้านมีพื้นที่ตั้งอยู่ในเขตพื้นที่ราชพัสดุ (หน่วย : ไร่)

Look up tables: ENUIRONMENT TREATMENT.DBF

Item Name	Data Type	Item Description
VILL_IDN	8,N,0	รหัสหมู่บ้าน
WASTE_MANA	10,N,0	มีปัญหาขยะมูลฝอยในหมู่บ้าน/ชุมชนหรือไม่
PB_MANA	7,N,0	ในกรณีที่มีปัญหา มีการจัดการขยะมูลฝอยหรือไม่
HYGIE_MANA	10,N,0	ในกรณีที่มีการจัดการขยะมูลฝอย สามารถกำจัดขยะมูลฝอยได้ถูก สุขลักษณะหรือไม่
WASTE_INST	10,N,0	การจัดการขยะมูลฝอยดำเนินการโดยหน่วยงานใด
WAST_IN_TE	9,N,0	ระบุหน่วยงาน
WAST_IN_TR	10,N,0	มีปัญหาหน้าเสี่ยหรือไม่
WAST_WA_PR	10,N,0	ในกรณีที่มีปัญหา มีการบำบัดน้ำเสี่ยหรือไม่
WAST_WA_HY	10,N,0	ในกรณีที่มีการบำบัดน้ำเสี่ย สามารถจัดการได้ถูกสุขลักษณะหรือไม่
WASTE_ORGA	10,N,0	การบำบัดน้ำเสี่ยดำเนินการโดยหน่วยงานใด
WAST_OR_TE	10,N,0	ระบุหน่วยงาน
DEVELOP_GO	10,N,0	ที่ผ่านมาหมู่บ้านนี้ เมื่อเปรียบเทียบกับหมู่บ้านอื่นๆ ภายในตำบลแล้ว ได้รับการพัฒนาจากองค์กรปกครองส่วนท้องถิ่น (อปท.) หน่วยงานภาครัฐและภาคเอกชน เพียงใด

Look up tables: SAVING.DBF

Item Name	Data Type	Item Description
VILL_IDN	8,N,0	รหัสหมู่บ้าน
MEM_SAV	7,N,0	จำนวนกลุ่มออมทรัพย์เพื่อการผลิต (หน่วย : กลุ่ม)
MEMBER_TT	9,N,0	จำนวนสมาชิกกลุ่มออมทรัพย์เพื่อการผลิต (หน่วย : คน)
AMOUNT_MON	10,N,0	จำนวนเงินสัจจะสะสม (หน่วย : บาท)
AMOUNT_ACT	10,N,0	จำนวนกิจกรรมของกลุ่ม (หน่วย : กิจกรรม)
RANK_DEVEL	10,N,0	ผลการจัดระดับการพัฒนาของกลุ่ม
MEMBER_OCC	10,N,0	จำนวนกลุ่มอาชีพทั่วไปที่ไม่ใช่กลุ่มผู้ผลิต OTOP (หน่วย : กลุ่ม)
MEMBER_TT	9,N,0	จำนวนสมาชิกกลุ่มอาชีพทั่วไปที่ไม่ใช่กลุ่มผู้ผลิต OTOP (หน่วย : คน)
CIRCULA_FU	10,N,0	จำนวนเงินทุนหมุนเวียนของทุกกลุ่ม (หน่วย : บาท)
AVERAGE_IN	10,N,0	ยอดรายได้จากการจำหน่ายของทุกกลุ่มเฉลี่ยต่อปี(ไม่หักต้นทุน) (หน่วย : บาท)
MEMBER_PRO	10,N,0	จำนวนกลุ่ม OTOP (หน่วย : กลุ่ม)
MEMBER_TOT	10,N,0	จำนวนสมาชิกกลุ่มผู้ผลิต OTOP (หน่วย : คน)
CIRCULA_FU	10,N,0	จำนวนเงินทุนหมุนเวียนของทุกกลุ่ม (หน่วย : บาท)
AVERAGE_IC	10,N,0	ยอดรายได้จากการจำหน่ายของทุกกลุ่มเฉลี่ยต่อปี(ไม่หักต้นทุน) (หน่วย : บาท)
POOR_SOLVE	,N,0	มีโครงการแก้ไขปัญหาคาความยากจน (กข.คจ.)
TARGET_TOT	,N,0	จำนวนครัวเรือนเป้าหมาย (หน่วย : ครัวเรือน)
LOAN_TOTAL	,N,0	จำนวนครัวเรือนเป้าหมายที่ได้รับเงินยืมแล้ว (หน่วย : ครัวเรือน)
BALANCE_CA	10,N,0	ยอดเงินทุนปัจจุบันทั้งหมด (ลูกหนี้+บัญชีเงินฝากธนาคาร+เงินสดในมือ โดยไม่รวมหนี้เสียหรือหนี้อยู่ระหว่างฟ้องคดี) (หน่วย : บาท)
NPL_NUM	7,N,0	จำนวนหนี้เสีย (หน่วย:คน)
NPL_BATH	8,N,0	จำนวนเงิน (หน่วย:บาท)
DEBT_PROSE	10,N,0	จำนวนหนี้อยู่ระหว่างฟ้องคดี(หน่วย:บาท)
DEBT_PROSE	10,N,0	จำนวนคนที่ถูกฟ้องคดี (หน่วย:คน)
FUND_VILLA	10,N,0	มีกองทุนหมู่บ้านและชุมชนเมืองหรือไม่
MEMBER_FUN	10,N,0	จำนวนสมาชิกกองทุน (หน่วย:คน)
BORROW_MON	10,N,0	จำนวนสมาชิกที่กู้เงินไปแล้ว (หน่วย:คน)
FUND>100,0	10,N,0	กองทุนได้รับการเพิ่มทุน 100,000 บาท จาก กทบ. หรือไม่
MONEY_LOAN	10,N,0	จำนวนเงินที่ให้สมาชิกกู้ (หน่วย:บาท)
DEPOSIT_AC	10,N,0	จำนวนเงินคงเหลือในบัญชีเงินฝากธนาคาร(บัญชีที่ 1) (หน่วย:บาท)
MPNEY_ARRE	10,N,0	จำนวนเงินกู้ที่ค้างชำระ (ผิดสัญญา) (หน่วย:บาท)
MEMBER_ARR	10,N,0	จำนวนสมาชิกที่ค้างชำระ (ผิดสัญญา) (หน่วย:คน)
MONEY_PROS	10,N,0	จำนวนเงินที่อยู่ระหว่างฟ้องคดี (หน่วย:บาท)
DEBTOR_PRO	10,N,0	จำนวนลูกหนี้ที่อยู่ระหว่างฟ้องคดี (หน่วย:คน)

## Look up tables: SAVING.DBF (ต่อ)

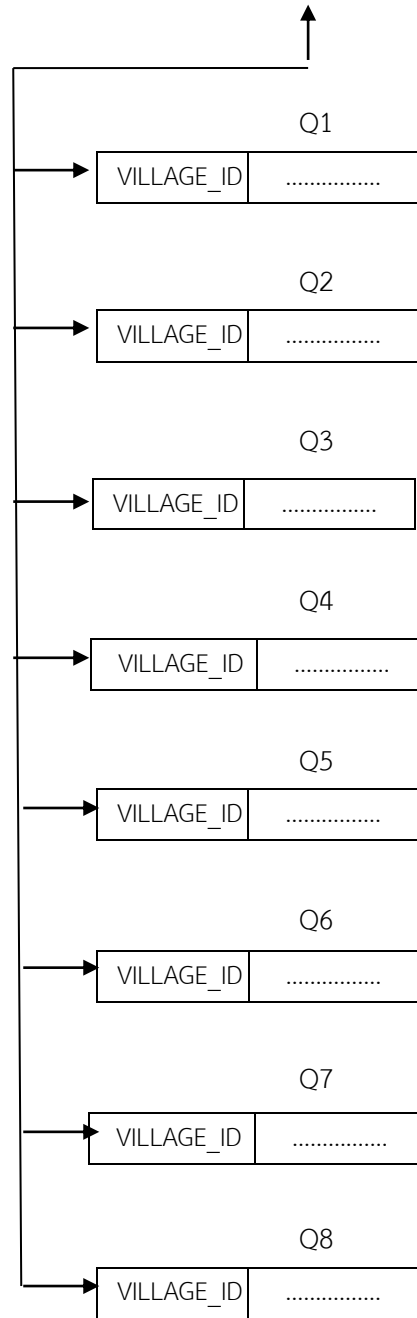
NPL_N	5,N,0	จำนวนหนี้เสีย (หน่วย:คน)
NPL_BAHT	8,N,0	จำนวนเงินหนี้เสีย (หน่วย:บาท)
SAVING_DEP	10,N,0	จำนวนเงินออม (บัญชี 2) (หน่วย:บาท)
PLAN_QUALI	10,N,0	ระดับคุณภาพของแผนชุมชน

## Look up tables: COMMUNITY\_ORGANIZATION.DBF

Item Name	Data Type	Item Description
VILL_IDN	8,N,0	รหัสหมู่บ้าน
VOLUNTEER	9,N,0	จำนวนอาสาพัฒนาชุมชน (อช.) (หน่วย:คน)
LEADER_VOL	10,N,0	จำนวนผู้นำอาสาพัฒนาชุมชน (ผู้นำ อช.) (หน่วย:คน)
PRIMAR_LEA	10,N,0	จำนวนผู้นำชุมชนระดับพื้นฐาน (หน่วย:คน)
REVOLUTION	10,N,0	จำนวนผู้นำการเปลี่ยนแปลงชุมชน (หน่วย:คน)
WOMEN_DEVE	10,N,0	จำนวนคณะกรรมการพัฒนาสตรีหมู่บ้าน(กพสม.) (หน่วย:คน)
YOUTH_COMM	10,N,0	จำนวนคณะกรรมการเยาวชนหมู่บ้าน (กยม.) (หน่วย:คน)
NETWORK_GR	10,N,0	จำนวนเครือข่ายองค์กรชุมชน (หน่วย:เครือข่าย)
BETWEEN_VI	10,N,0	จำนวนเครือข่ายระหว่างหมู่บ้าน (หน่วย:เครือข่าย)
AMPHUR	6,N,0	จำนวนเครือข่ายระดับตำบล (หน่วย:เครือข่าย)
DISTRICT	8,N,0	จำนวนเครือข่ายระดับอำเภอ (หน่วย:เครือข่าย)
PROVINCE	8,N,0	จำนวนเครือข่ายระดับจังหวัด (หน่วย:เครือข่าย)
ZONE	4,N,0	จำนวนเครือข่ายระดับเขต (หน่วย:เครือข่าย)
OTHER	5,N,0	จำนวนเครือข่ายระดับอื่นๆ (ระบุ)..... (หน่วย:เครือข่าย)
LEADER_APP	10,N,0	จำนวนผู้สมัครผู้นำชุมชน (หน่วย:คน)
LEADER_PAS	10,N,0	จำนวนผู้สมัครผู้นำชุมชนที่ผ่าน (หน่วย:คน)
ORGAN_APP	9,N,0	จำนวนผู้สมัครกลุ่ม/องค์กรชุมชน(หน่วย:คน)
ORGAN_PASS	10,N,0	จำนวนผู้สมัครกลุ่ม/องค์กรชุมชนที่ผ่าน (หน่วย:คน)
ORG-NET_AP	10,N,0	จำนวนผู้สมัครเครือข่ายองค์กรชุมชน (หน่วย:คน)
ORG-NET_PA	10,N,0	จำนวนผู้สมัครเครือข่ายองค์กรชุมชนที่ผ่าน (หน่วย:คน)
COMMU_APP	9,N,0	จำนวนผู้สมัครชุมชน (หน่วย:คน)
COMMU_PASS	10,N,0	จำนวนผู้สมัครชุมชนที่ผ่าน (หน่วย:คน)
VILLAGE	7,N,0	การจัดแบ่งคุ้มของหมู่บ้าน (หน่วย:คุ้ม)
LEARN_CEN	9,N,0	จำนวนศูนย์การเรียนรู้ (หน่วย:แห่ง)
LEARN_LEV	9,N,0	ระดับของศูนย์การเรียนรู้ชุมชน
DEVELOPER	9,N,0	พัฒนากรผู้ประสานงานตำบล
RECORDDATE	10,N,0	วัน/เดือน/ปี ที่บันทึก

ข้อมูล กชช.2ค ปีพ.ศ.2556

Amphoe_idn	Tambon_idn	Vill_idn	Vill_name	Tam_nam_t	.....	VILLAGE_ID
------------	------------	----------	-----------	-----------	-------	------------



Q1	ส่วนที่ 1 โครงสร้างพื้นฐาน
1_info	ข้อมูลทั่วไป
2_water	แหล่งน้ำ
3_ServVill	บริการสาธารณสุขในหมู่บ้าน/ชุมชน
4_ServTB	บริการสาธารณสุขในตำบล
5_Electric	ไฟฟ้า
6_Commu	การคมนาคมและการสื่อสาร
7_Shop	ร้านค้า
8_Fuel	เชื้อเพลิงในการหุงต้ม
9_Land	การมีที่ดินทำกิน
Q2	ส่วนที่ 2 สภาพพื้นฐานทางเศรษฐกิจ
10_farm1	การทำนา
11_farm2	การทำไร่
12_grdFlw	การทำสวนผลไม้
13_grdVeg	การทำสวนผัก
14_grdPlnt	การทำสวนไม้ดอกไม้ประดับหรือเพาะพันธุ์ไม้เพื่อขาย
15_grdRub	การทำสวนยางพารา
16_plntIndus	การปลูกพืชเศรษฐกิจอื่นๆ
17_agriAct	การทำกิจกรรมเกษตรอื่นๆ
18_agriDry	การทำเกษตรฤดูแล้ง
19_animals	การเลี้ยงสัตว์
20_fishing	การทำประมง
21_aniAqu	การเพาะเลี้ยงสัตว์น้ำ
22_agriTools	สัตว์ใช้งานและเครื่องจักรในการเกษตร
23_labor	สภาพแรงงานและการจ้างงาน
24_indusHouse	การประกอบอุตสาหกรรมในครัวเรือน
25_indusLocal	สถานประกอบการและอุตสาหกรรมภายในท้องถิ่น
26_benfTour	การได้รับประโยชน์จากสถานที่ท่องเที่ยว
Q3	ส่วนที่ 3 สุขภาวะและอนามัย
27_child1	เด็กเกิดมีชีพและเด็กอายุต่ำกว่า 1 ปีตาย
28_drugShop	ร้านขายของชำหรือสถานที่ที่ขายยาชุดหรือยาอันตราย
29_foodShop	หรือยาควบคุมพิเศษ หรือวัตถุออกฤทธิ์ต่อจิตและประสาท
30_childDC	ร้านอาหารที่ได้รับมาตรฐาน

31_patient	ศูนย์พัฒนาเด็กเล็กที่ได้รับมาตรฐานศูนย์เด็กเล็กน่ายู่
32_commSrv	ผู้ป่วยหรือตายด้วยโรค
33_safetyWK	คนในหมู่บ้าน/ชุมชนได้รับบริการและดูแลสุขภาพอนามัย
34_cripple	ความปลอดภัยในการทำงาน
35_safetyComm	ในหมู่บ้าน/ชุมชนมีคนพิการ
<b>Q4</b>	<b>ส่วนที่ 4 ความรู้และการศึกษา</b>
36_kmEdu	การได้รับการศึกษา
37_kmAct	การจัดกิจกรรมของหน่วยราชการ รัฐวิสาหกิจ และภาคเอกชน
<b>Q5</b>	<b>ส่วนที่ 5 การมีส่วนร่วมและความเข้มแข็งของชุมชน</b>
38_partic	การมีส่วนร่วมของชุมชน
39_kmComm	ภูมิปัญญาท้องถิ่น/ชาวบ้าน หรือปราชญ์ชาวบ้าน และศูนย์การเรียนรู้ชุมชน
40_sport	การกีฬา
41_safe	การได้รับความคุ้มครองทางสังคม
42_loseChld	เด็กกำพร้า เด็กถูกทอดทิ้ง เด็กเร่ร่อน เด็กที่ไม่ได้ลงทะเบียนเกิด
43_loseMan	คนที่ไม่มีที่อยู่ถาวร และไม่มีผู้เลี้ยงดู
<b>Q6</b>	<b>ส่วนที่ 6 ทรัพยากรธรรมชาติและสิ่งแวดล้อม</b>
44_soilQ	คุณภาพของดิน และการใช้ประโยชน์
45_surface	คุณภาพแหล่งน้ำผิวดิน
46_forest	การปลูกป่าหรือไม้ยืนต้น
47_soil	การใช้ประโยชน์ที่ดิน
48_envi	การจัดการสภาพสิ่งแวดล้อม
<b>Q7</b>	<b>ส่วนที่ 7 ความเสี่ยงของชุมชนและภัยพิบัติ</b>
49_drug	ยาเสพติด
50_drgUse	สถานการณ์การใช้ยาเสพติด
51_drgMan	ผู้ใช้หรือผู้เสพยาเสพติดก่อความเดือดร้อนต่อคนในหมู่บ้าน/ชุมชน
52_drgProtec	การดำเนินกิจกรรมการเฝ้าระวังและแก้ไขปัญหาเสพติด
53_drgHouse	ครัวเรือนที่ประสบภัย
54_rskGame	ความเสี่ยงในเรื่องการพนัน
<b>Q8</b>	<b>ส่วนที่ 8 ความเห็นของนายก อบต./เทศบาลตำบล</b>
55_compare	เปรียบเทียบการได้รับการพัฒนาของหมู่บ้านนี้กับหมู่บ้านอื่นภายในตำบลนี้
56_result	สรุปผลสภาพปัญหาของหมู่บ้าน