

รายงานฉบับสมบูรณ์
โครงการพัฒนากลุ่มน้ำทะเลสาบสงขลา
การพัฒนาระบบสารสนเทศ

ผู้จัดทำ	สำนักงานนโยบายและแผนทรัพยากรธรรมชาติและสิ่งแวดล้อม กองประสานการจัดการทรัพยากรธรรมชาติและสิ่งแวดล้อม ๖๐/๑ ซอยพิบูลย์วัฒนา ๗ ถนนพระรามที่ ๖ เขตพญาไท กรุงเทพฯ ๑๐๕๐๐ โทรศัพท์/โทรสาร ๐ ๒๒๖๕ ๖๕๖๐ http://www.onep.go.th
ผู้ศึกษา	คณะกรรมการจัดการสิ่งแวดล้อม มหาวิทยาลัยสงขลานครินทร์ ตู้ ป.ณ. ๕๐ ปณฝ. คอหงส์ ตำบลคอหงส์ อำเภอหาดใหญ่ จังหวัดสงขลา ๙๐๑๑๒ โทรศัพท์ ๐ ๗๔๒๘ ๖๘๒๖ โทรสาร ๐ ๗๔๔๒ ๙๗๕๘
การอ้างอิง	สำนักงานนโยบายและแผนทรัพยากรธรรมชาติและสิ่งแวดล้อม. ๒๕๕๔. โครงการพัฒนากลุ่มน้ำทะเลสาบสงขลา: การพัฒนาระบบสารสนเทศ. กรุงเทพฯ. ๑๘๐ หน้า
คำสืบค้น	ระบบสารสนเทศทางภูมิศาสตร์, ระบบสารสนเทศเพื่อการจัดการ, พจนานุกรมข้อมูล
พิมพ์เมื่อ	เมษายน ๒๕๕๔
จำนวนพิมพ์	๓๐ ชุด
ผู้พิมพ์	ห้างหุ้นส่วนสามัญนิโอ พ้อยท์ ๑/๕๙ ถนนราษฎร์อุทิศ อำเภอหาดใหญ่ จังหวัดสงขลา ๙๐๑๑๐ โทรศัพท์ ๐ ๗๔๔๒ ๕๕๖๑-๒

สงวนลิขสิทธิ์ในประเทศไทย ตาม พรบ. ลิขสิทธิ์ พ.ศ. ๒๕๓๗
โดย สำนักงานนโยบายและแผนทรัพยากรธรรมชาติและสิ่งแวดล้อม พ.ศ. ๒๕๕๔

คำนำ

กระทรวงทรัพยากรธรรมชาติและสิ่งแวดล้อม โดยสำนักงานนโยบายและแผนทรัพยากรธรรมชาติและสิ่งแวดล้อม ได้มอบหมายให้มหาวิทยาลัยสงขลานครินทร์โดยคณะกรรมการจัดการสิ่งแวดล้อม ศูนย์ความเป็นเลิศแห่งชาติด้านการจัดการสิ่งแวดล้อมและของเสียอันตราย เครือข่ายภาคใต้ และหน่วยงานในเครือข่าย ดำเนินการศึกษาโครงการพัฒนากลุ่มน้ำทะเลสาบสงขลาปีงบประมาณ ๒๕๕๓ โดยมีวัตถุประสงค์เพื่อ

(๑) ทบทวนแผนแม่บทการพัฒนาหลุ่มน้ำทะเลสาบสงขลา พ.ศ. ๒๕๔๙-๒๕๕๘ ให้สอดคล้องกับสถานการณ์สิ่งแวดล้อมที่เปลี่ยนแปลงไปโดยเน้นประเด็นปัญหาเร่งด่วน ๕ ประเด็น ได้แก่ ปัญหาความเสื่อมโทรมของป่าต้นน้ำและการบุกรุกพื้นที่ป่าพรุ ปัญหาด้านทรัพยากรสัตว์น้ำและการใช้เครื่องมือประมง ปัญหาการตื่นเงินของทะเลสาบ ปัญหาการกัดเซาะชายฝั่งทะเล และคุณภาพสิ่งแวดล้อม (น้ำเสียและขยะมูลฝอย)

(๒) เสริมสร้างความรู้ความเข้าใจเกี่ยวกับมาตรการคุ้มครองสิ่งแวดล้อมให้กับประชาชนในพื้นที่รวมทั้งจัดทำข้อเสนอแนะแนวเขตพื้นที่และมาตรการเพื่อการประกาศเขตพื้นที่คุ้มครองสิ่งแวดล้อมในพื้นที่ที่มีความเหมาะสมของกลุ่มน้ำทะเลสาบสงขลา

ในส่วนของรายงานการพัฒนาระบบสารสนเทศ ซึ่งในรายงานฉบับนี้เป็นรายงานที่มีการรวบรวมฐานข้อมูลระบบสารสนเทศทางภูมิศาสตร์กลุ่มน้ำทะเลสาบสงขลา ซึ่งได้จัดทำขึ้นมาภายใต้โครงการพัฒนากลุ่มน้ำทะเลสาบสงขลา : ส่วนของการจัดทำฐานข้อมูลระบบสารสนเทศภูมิศาสตร์ กลุ่มน้ำทะเลสาบสงขลา ซึ่งเป็นส่วนหนึ่งของโครง โดยในรายงานฉบับนี้จะประกอบด้วยเนื้อหาประกอบด้วย ๔ ส่วน ดังนี้

ส่วนที่ ๑ บทนำ

ส่วนที่ ๒ ระบบสารสนเทศทางภูมิศาสตร์ (Geographic Information System, GIS)

ส่วนที่ ๓ ระบบสารสนเทศเพื่อการจัดการ (Management Information System, MIS)

ส่วนที่ ๔ พจนานุกรมข้อมูล

คณะผู้ศึกษาและสำนักงานนโยบายและแผนทรัพยากรธรรมชาติและสิ่งแวดล้อมคาดหวังว่ารายงานฉบับนี้ จะเป็นประโยชน์ในการดำเนินงานที่เกี่ยวข้องกับการพัฒนากลุ่มน้ำทะเลสาบสงขลาโดยเฉพาะในส่วนของการพัฒนาระบบสารสนเทศของพื้นที่กลุ่มน้ำทะเลสาบสงขลาในระยะต่อไป

สำนักงานนโยบายและแผนทรัพยากรธรรมชาติและสิ่งแวดล้อม

เมษายน 2554

สารบัญ

	หน้า
คำนำ	(๑)
สารบัญ	(๒)
บทที่ ๑ บทนำ	๑-๑
บทที่ ๒ ระบบสารสนเทศทางภูมิศาสตร์ (Geographic Information System)	๒-๑
บทที่ ๓ ระบบสารสนเทศเพื่อการจัดการ (Management Information System, MIS)	๓-๑
บทที่ ๔ พจนานุกรมข้อมูล	๔-๑
รายชื่อคณะกรรมการ	(i)



บทนำ

การดำเนินโครงการพัฒนาลุ่มน้ำทะเลสาบสงขลาทั้งในส่วนของการทบทวนแผนแม่บทการพัฒนา
พัฒนาลุ่มน้ำทะเลสาบสงขลา และในการเสนอเขตพื้นที่และมาตรการคุ้มครองสิ่งแวดล้อม ได้มีการจัดทำ
ฐานข้อมูลทั้งฐานข้อมูลสารสนเทศเพื่อการจัดการ (MIS) และฐานข้อมูลสารสนเทศภูมิศาสตร์ (GIS) เพื่อให้
หน่วยงานที่เกี่ยวข้องสามารถนำไปใช้ประกอบการทำงาน และสามารถปรับปรุงข้อมูลให้มีความทันสมัย คณะ
ผู้ศึกษาได้ดำเนินการรวบรวมข้อมูลที่เกี่ยวข้องในระบบสารสนเทศภูมิศาสตร์ (Geographic Information
System ; GIS) จากหน่วยงานต่างๆ ที่ได้มีการจัดทำไว้แล้ว ได้แก่ สถาบันวิจัยภูมิสารสนเทศทรัพยากรธรรมชาติและ
สิ่งแวดล้อม มหาวิทยาลัยสงขลานครินทร์ สำนักงานนโยบายและแผนทรัพยากรธรรมชาติและสิ่งแวดล้อม
กรมพัฒนาที่ดิน และกรมชลประทาน เป็นต้น รวมทั้งได้จัดทำเพิ่มเติมในบางชั้นข้อมูล ซึ่งข้อมูลที่รวบรวมไว้ใน
โครงการนี้ ได้ปรับให้อยู่ในรูปแบบของไฟล์คอมพิวเตอร์ ซึ่งเป็นฐานข้อมูลเชิงตัวเลข (digital file) ไฟล์เอกสาร
(document file) และไฟล์รูปภาพ (image file) ที่สามารถเปิดดูได้ด้วยโปรแกรม ArcExplorer หรือ
ArcView รวมทั้งโปรแกรมสารสนเทศภูมิศาสตร์อื่นๆ ในตระกูล ArcGIS

ในส่วนของรายงานการพัฒนาระบบสารสนเทศเล่มนี้จะประกอบด้วยสาระสำคัญแบ่งเป็น ๓
ส่วน คือ

ส่วนที่ ๒ ระบบสารสนเทศทางภูมิศาสตร์

ส่วนที่ ๓ ระบบสารสนเทศเพื่อการจัดการ

ส่วนที่ ๔ พจนานุกรมข้อมูล

๒

ระบบสารสนเทศทางภูมิศาสตร์

(Geographic Information System, GIS)

ระบบสารสนเทศทางภูมิศาสตร์ (GIS) เป็นเครื่องมือที่ใช้ในการวิเคราะห์ข้อมูลเชิงพื้นที่ (Spatial Data) โดยข้อมูลในพื้นที่ที่ทำการศึกษา จะถูกนำมาจัดให้อยู่ในรูปแบบที่มีความสัมพันธ์เชื่อมโยงกันและกัน ซึ่งจะขึ้นอยู่กับชนิดและรายละเอียดของข้อมูลนั้นๆ เพื่อให้ได้ผลลัพธ์ที่ดีที่สุดตามต้องการ ระบบสารสนเทศทางภูมิศาสตร์ สามารถจัดการกับข้อมูลเชิงภูมิศาสตร์ได้ใน ๔ รูปแบบ ดังนี้

๑. การนำเข้าข้อมูล (Data input)

คือ การป้อนข้อมูลต่างๆ ให้กับเครื่องคอมพิวเตอร์ ซึ่งอาจจะอยู่ในรูปข้อมูลแผนที่ที่มีอยู่แล้ว ข้อมูลจากภาคสนามและข้อมูลจากเครื่องบันทึกภาพ เป็นต้น ข้อมูลที่ป้อนแล้วสามารถจะเก็บไว้ในฐานข้อมูลที่เรียกว่า Geographic Database เป็นฐานข้อมูลที่เก็บข้อมูลไว้ ข้อมูลในทางภูมิศาสตร์ที่จัดเก็บในเครื่องคอมพิวเตอร์สามารถแบ่งเป็นประเภทใหญ่ๆ ได้ ๒ ประเภท คือ

- ๑) Spatial Data ข้อมูลเชิงพื้นที่ คือ ข้อมูลที่ทราบตำแหน่งทางพื้นดิน สามารถอ้างอิงทางภูมิศาสตร์ได้ (Geo reference)
- ๒) Non Spatial Data ข้อมูลที่ไม่อยู่ในรูปเชิงพื้นที่ คือข้อมูลที่เกี่ยวข้องกับคุณลักษณะต่างๆ ที่เกี่ยวข้องกับพื้นที่นั้นๆ (Associated Attributes) เช่น ข้อมูลผู้ถือครองที่ดิน ข้อมูลเกี่ยวกับภาวะเศรษฐกิจ เป็นต้น

๒. การจัดการข้อมูล (Data Management)

คือ การเก็บข้อมูลและแก้ไขข้อมูลเชิงภูมิศาสตร์ในฐานข้อมูล ซึ่งมีวิธีการหรือเครื่องมือที่ช่วยในการจัดการฐานข้อมูลหลายวิธีที่จะใช้ในการจัดการฐานข้อมูลให้อยู่ในรูปแบบแฟ้มข้อมูลที่คอมพิวเตอร์สามารถประมวลผลได้ มีการจัดการโครงสร้างข้อมูล และการเชื่อมโยงแฟ้มข้อมูลอย่างมีประสิทธิภาพ

๓. การวิเคราะห์ข้อมูล (Data Analysis)

คือ การวิเคราะห์ข้อมูลโดยการนำข้อมูลเชิงพื้นที่ (Spatial Data) มาซ้อนกัน (Overlay) ตามเงื่อนไขที่กำหนดไว้ โดยให้สัมพันธ์กับข้อมูลที่ไม่อยู่ในรูปเชิงพื้นที่ (Non-Spatial Data) เพื่อให้ได้คำตอบหรือข้อมูลสารสนเทศ (information) ที่ผู้ใช้ต้องการ

๔. การแสดงผล (Data Display)

คือ การแสดงผลข้อมูลซึ่งอาจจะอยู่ในรูปของตัวเลขหรือข้อมูลภาพ (Graphic) ซึ่งอาจจะแสดงผลทางเครื่องพิมพ์ (Printer) หรือ เครื่องวาด (Plotter)

๕. องค์ประกอบระบบสารสนเทศทางภูมิศาสตร์

คือ ส่วนประกอบในการทำงานในระบบ GIS โดยอาศัยคอมพิวเตอร์เป็นเครื่องช่วย (Computer Assisted Approach) ซึ่งประกอบไปด้วย ส่วนสำคัญ ๕ ส่วน คือ

- ๑) ฮาร์ดแวร์ (Hardware) คือ ตัวเครื่องคอมพิวเตอร์และอุปกรณ์ที่เกี่ยวข้องต่างๆ
- ๒) ซอฟต์แวร์ (Software) คือ โปรแกรมหรือชุดคำสั่ง ที่สั่งให้คอมพิวเตอร์ทำงาน
- ๓) วิธีการปฏิบัติงาน (Procedure) คือ ขั้นตอนการทำงานซึ่งเราเป็นผู้กำหนดให้เครื่องคอมพิวเตอร์จัดการกับข้อมูล เช่น กรอกข้อมูลทุกวันและทราบผลลัพธ์ทันที เป็นต้น
- ๔) ข้อมูล (Data) คือ ข้อมูลที่นำมาพิจารณา/ใช้งาน และเป็นสิ่งที่เราต้องป้อนให้คอมพิวเตอร์ประมวลผลเป็นผลลัพธ์
- ๕) บุคลากร (Peopleware) คือ ผู้มีหน้าที่จัดการให้องค์ประกอบทั้ง ๔ อย่างข้างต้นทำงานประสานกันจนได้ผลลัพธ์

ผู้ศึกษาได้ทำการรวบรวมและจัดทำฐานข้อมูลทรัพยากรธรรมชาติและสิ่งแวดล้อมจากหน่วยงานต่างๆ ที่เกี่ยวข้อง ซึ่งประกอบด้วยข้อมูล ๑๒ หัวข้อ (Theme) ในแต่ละหัวข้อประกอบด้วยชั้นข้อมูลดังตารางที่ ๑ - ๓

ตารางที่ ๑ ชื่อชั้นข้อมูลและแหล่งที่มาข้อมูล

หัวข้อข้อมูล (Theme)	ชั้นข้อมูล	แหล่งอ้างอิงข้อมูล	
		หน่วยงาน	รายละเอียดแผนที่/ข้อมูล
๑. Theme ๑ ขอบเขตการปกครอง	ขอบเขตลุ่มน้ำ	- สถานีวิจัยสารสนเทศ ภูมิศาสตร์ฯ ม.สงขลานครินทร์	- ข้อมูลจากการวิเคราะห์
	ขอบเขตอำเภอ	- กรมแผนที่ทหาร	- แผนที่ลักษณะภูมิประเทศ ลำดับชุด L๗๐๑๘ ๑:๕๐,๐๐๐
	ขอบเขตตำบล	- กรมการปกครอง	- แผนที่ขอบเขตการปกครอง มาตราส่วน ๑:๕๐,๐๐๐
	ขอบเขตเทศบาล	- สำนักงานเทศบาลในพื้นที่	- แผนที่ขอบเขตเทศบาล มาตราส่วน ๑:๒๐,๐๐๐
	ที่ตั้งอำเภอ	- กรมแผนที่ทหาร	- แผนที่ลักษณะภูมิประเทศ ลำดับชุด L๗๐๑๘ ๑:๕๐,๐๐๐
๒. Theme ๒ ลักษณะภูมิอากาศ	สถานีตรวจอากาศ และข้อมูลอุตุนิยมวิทยาเส้นชั้นอุณหภูมิเท่า	- กรมอุตุนิยมวิทยา	- ฐานข้อมูลอุตุนิยมวิทยาและ พิกัดสถานีตรวจวัด
	เส้นชั้นปริมาณน้ำฝนเท่า	- สถานีวิจัยสารสนเทศ ภูมิศาสตร์ฯ ม.สงขลานครินทร์	- ข้อมูลจากการวิเคราะห์
	เส้นชั้นความชื้นสัมพัทธ์เท่า	- สถานีวิจัยสารสนเทศ ภูมิศาสตร์ฯ ม.สงขลานครินทร์	- ข้อมูลจากการวิเคราะห์
๓. Theme ๓ ลักษณะภูมิประเทศ	เส้นชั้นความสูง	- กรมแผนที่ทหาร	- แผนที่ลักษณะภูมิประเทศ ลำดับชุด L๗๐๑๘ ๑:๕๐,๐๐๐
	จุดระดับความสูง	- กรมแผนที่ทหาร	- แผนที่ลักษณะภูมิประเทศ ลำดับชุด L๗๐๑๘ ๑:๕๐,๐๐๐
	ความลาดชัน	- สถานีวิจัยสารสนเทศ ภูมิศาสตร์ฯ ม.สงขลานครินทร์	- ข้อมูลจากการวิเคราะห์

หัวข้อข้อมูล (Theme)	ชั้นข้อมูล	แหล่งอ้างอิงข้อมูล	
		หน่วยงาน	รายละเอียดแผนที่/ข้อมูล
	ภาพจำลองภูมิประเทศแบบสามมิติ ภูมิสารสนเทศ เส้นชั้นความลึก	- สถานีวิจัยสารสนเทศภูมิศาสตร์ฯ ม.สงขลานครินทร์ - กรมพัฒนาที่ดิน - สำนักงานนโยบายและแผนทรัพยากรธรรมชาติและสิ่งแวดล้อม	- ข้อมูลจากการวิเคราะห์ - แผนที่ชนิดดิน มาตรฐาน ๑:๕๐,๐๐๐ - ฐานข้อมูลความลึก
๔. Theme ๔ ทรัพยากรน้ำ	แม่น้ำ ชั้นคุณภาพลุ่มน้ำ ชั้นน้ำใต้ดิน ขอบเขตลุ่มน้ำย่อย ขอบเขตแหล่งน้ำ ชลประทาน บ่อน้ำบาดาล	- กรมแผนที่ทหาร - สำนักงานพัฒนาเทคโนโลยีฯ (สทอภ.) - สำนักงานคณะกรรมการสิ่งแวดล้อมแห่งชาติ - กรมทรัพยากรน้ำบาดาล - สถานีวิจัยสารสนเทศภูมิศาสตร์ฯ ม.สงขลานครินทร์ - กรมแผนที่ทหาร - สำนักงานชลประทานที่ ๑๖ สงขลา - กรมทรัพยากรน้ำบาดาล	- แผนที่ลักษณะภูมิประเทศ ลำดับชุด L๗๐๑๘ ๑:๕๐,๐๐๐ - ข้อมูลดาวเทียม (ใช้ในการปรับปรุงแหล่งน้ำที่เพิ่มใหม่) - แผนที่ชั้นคุณภาพลุ่มน้ำ มาตรฐาน ๑:๕๐,๐๐๐ - แผนที่ชั้นน้ำใต้ดิน มาตรฐาน ๑:๑๐๐,๐๐๐ - ข้อมูลจากการวิเคราะห์ - แผนที่ลักษณะภูมิประเทศ ลำดับชุด L๗๐๑๘ ๑:๕๐,๐๐๐ - ฐานข้อมูลโครงการชลประทาน - ฐานข้อมูลโครงการขุดเจาะบ่อน้ำบาดาล
๕. Theme ๕ ลักษณะทางธรณี	ลักษณะธรณีวิทยา โครงสร้างทางธรณีวิทยา แหล่งแร่ และซากดึกดำบรรพ์ เขตประทานบัตร	- กรมทรัพยากรธรณี - กรมทรัพยากรธรณี - กรมทรัพยากรธรณี - สำนักงานทรัพยากรธรณีจังหวัด	- แผนที่โครงสร้างทางธรณี มาตรฐาน ๑:๕๐,๐๐๐ - แผนที่โครงสร้างทางธรณี มาตรฐาน ๑:๕๐,๐๐๐ - แผนที่โครงสร้างทางธรณี มาตรฐาน ๑:๒๕๐,๐๐๐ - แผนที่ขอบเขตประทานบัตรแร่ มาตรฐาน ๑:๕๐,๐๐๐
๖. Theme ๖ ทรัพยากรดิน	ชนิดดิน กลุ่มดิน (สมรรถนะการใช้ประโยชน์ที่ดิน)	- กรมพัฒนาที่ดิน - กรมพัฒนาที่ดิน	- แผนที่ชนิดดิน มาตรฐาน ๑:๕๐,๐๐๐ - แผนที่กลุ่มดิน มาตรฐาน ๑:๕๐,๐๐๐

หัวข้อข้อมูล (Theme)	ชั้นข้อมูล	แหล่งอ้างอิงข้อมูล	
		หน่วยงาน	รายละเอียดแผนที่/ข้อมูล
๗. Theme ๗ ทรัพยากรป่าไม้	ป่าสงวนแห่งชาติ ป่าอนุรักษ์ การใช้ประโยชน์พื้นที่ป่าไม้ เขตพื้นที่ส.ป.ก.	- กรมป่าไม้ - กรมป่าไม้ - กรมป่าไม้ - สำนักงานการปฏิรูปที่ดินเพื่อ เกษตรกรรม	- แผนที่ขอบเขตป่าสงวน แห่งชาติ มาตรฐาน ๑:๕๐,๐๐๐ - แผนที่ขอบเขตป่าอนุรักษ์ มาตรฐาน ๑:๕๐,๐๐๐ - แผนที่การใช้ประโยชน์พื้นที่ ป่าไม้ มาตรฐาน ๑:๕๐,๐๐๐ - แผนที่เขตพื้นที่ส.ป.ก.
๘. Theme ๘ การใช้ ที่ดิน	การใช้ที่ดินปี พ.ศ.๒๕๕๒	- สำนักงานพัฒนาเทคโนโลยีฯ (สทอภ.)	- ข้อมูลดาวเทียมธีออส ปี ๒๕๕๒ / ข้อมูลจากการ วิเคราะห์
๙. Theme ๙ แหล่ง ท่องเที่ยว	แหล่งท่องเที่ยว	- การท่องเที่ยวแห่งประเทศไทย - เก็บข้อมูลภาคสนาม	- ฐานข้อมูลแหล่งท่องเที่ยว
๑๐. Theme ๑๐ โครงสร้างพื้นฐาน และสาธารณูปโภค	ถนน รถไฟ / สถานีรถไฟ สายส่งไฟฟ้าแรงสูง ที่ตั้งสถานที่สำคัญ ที่ตั้งอุตสาหกรรม ที่ตั้งสนามบิน	- กรมแผนที่ทหาร - สำนักงานพัฒนาเทคโนโลยีฯ (สทอภ.) - กรมทางหลวง/กรมทางหลวง ชนบท - สำนักงานองค์การบริหารส่วน จังหวัดสงขลา พัทลุง - กรมแผนที่ทหาร - การไฟฟ้าฝ่ายผลิตแห่ง ประเทศไทย - กรมแผนที่ทหาร - สำนักงานอุตสาหกรรมจังหวัด สงขลา พัทลุง นครศรีฯ - เก็บข้อมูลภาคสนาม - กรมแผนที่ทหาร	- แผนที่ลักษณะภูมิประเทศ ลำดับชุด L๗๐๑๘ ๑:๕๐,๐๐๐ - ข้อมูลดาวเทียม (ใช้ในการ ปรับปรุงเส้นทางถนนที่เพิ่ม ใหม่) - ฐานข้อมูลรายชื่อถนน - ฐานข้อมูลรายชื่อถนน - แผนที่ลักษณะภูมิประเทศ ลำดับชุด L๗๐๑๘ ๑:๕๐,๐๐๐ - แผนที่ดิจิทัลสายส่ง ไฟฟ้าแรงสูง - แผนที่ลักษณะภูมิประเทศ ลำดับชุด L๗๐๑๘ ๑:๕๐,๐๐๐ - ฐานข้อมูลรายชื่อโรงงาน อุตสาหกรรม - แผนที่ลักษณะภูมิประเทศ ลำดับชุด L๗๐๑๘ ๑:๕๐,๐๐๐

หัวข้อข้อมูล (Theme)	ชั้นข้อมูล	แหล่งอ้างอิงข้อมูล	
		หน่วยงาน	รายละเอียดแผนที่/ข้อมูล
๑๑. Theme ๑๑ ทรัพยากร ทางทะเลและชายฝั่ง	พื้นที่ป่าชายเลน การใช้ประโยชน์ในพื้นที่ป่า ชายเลน แหล่งทรัพยากรสัตว์น้ำใน ทะเลสาบสงขลา ที่ตั้งเครื่องมือจับสัตว์น้ำใน ทะเลสาบ ท่าเรือ	- สำนักงานพัฒนาเทคโนโลยีฯ (สทอภ.) - สถานีพัฒนาทรัพยากรป่าชาย เลนที่ ๓๘ - ศูนย์วิจัยทรัพยากรทางทะเล และชายฝั่งอ่าวไทยตอนล่าง - สถาบันวิจัยการเพาะเลี้ยงสัตว์ น้ำชายฝั่ง - สำนักงานนโยบายและแผน ทรัพยากรธรรมชาติฯ	- ข้อมูลดาวเทียมธีออส ปี ๒๕๕๒ / ข้อมูลจากการ วิเคราะห์ - แผนที่ดิจิทัลการใช้ ประโยชน์ในพื้นที่ป่าชายเลน - ฐานข้อมูลแหล่งสัตว์น้ำ - แผนที่ดิจิทัลโพงพาง ไซนัง - แผนที่ดิจิทัลท่าเรือ
๑๒. Theme ๑๒ ประเด็นปัญหาใน พื้นที่ลุ่มน้ำทะเลสาบ สงขลา	พื้นที่ลุ่มน้ำแบ่งตามความ สกปรก แหล่งกอมลพิษ คุณภาพน้ำจากจุดเก็บน้ำ พื้นที่ป่าไม้ที่ถูกบุกรุกในเขต ป่าต้นน้ำ พื้นที่ชะล้างพังทลายของดิน พื้นที่ที่มีปัญหาดินเปรี้ยวดิน เค็ม พื้นที่เสี่ยงต่อระบบ ทรัพยากรจากการใช้ ประโยชน์พื้นที่ พื้นที่น้ำท่วมซ้ำซาก ตะกอนในทะเลสาบสงขลา	- สำนักงานสิ่งแวดล้อมภาคที่ ๑๑ - สำนักงานพัฒนาเทคโนโลยีฯ (สทอภ.) - สำนักงานสิ่งแวดล้อมภาคที่ ๑๖ - สถานีวิจัยสารสนเทศ ภูมิศาสตร์ฯ ม.สงขลานครินทร์ - กรมควบคุมมลพิษ - สำนักพัฒนาที่ดินเขต ๑๒ สงขลา - สถานีวิจัยสารสนเทศ ภูมิศาสตร์ฯ ม.สงขลานครินทร์ - สถานีวิจัยสารสนเทศ ภูมิศาสตร์ฯ ม.สงขลานครินทร์ - กรมทรัพยากรธรณี	- ข้อมูลจากการวิเคราะห์ - ข้อมูลดาวเทียมธีออส ปี ๒๕๕๒ / ข้อมูลจากการ วิเคราะห์ - ฐานข้อมูลคุณภาพน้ำ - ข้อมูลจากการวิเคราะห์ - ข้อมูลจากการวิเคราะห์ - แผนที่ดิจิทัลพื้นที่ที่มีปัญหา ดินเปรี้ยวดินเค็ม - ข้อมูลจากการวิเคราะห์ - ข้อมูลจากการวิเคราะห์ - ฐานข้อมูลตะกอนใน ทะเลสาบสงขลา

ในส่วนของการจัดทำฐานข้อมูลทรัพยากรธรรมชาติและสิ่งแวดล้อมลุ่มน้ำทะเลสาบสงขลาด้วยระบบสารสนเทศภูมิศาสตร์ ประกอบด้วยหัวข้อข้อมูล ๑๒ หัวข้อ (Theme) และชั้นข้อมูล ๖๒ ชั้นข้อมูล (Coverage/shape file) โดยมีรายละเอียดโครงสร้างฐานข้อมูล ดังนี้

ตารางที่ ๒ รายชื่อหัวข้อและชั้นข้อมูลที่ใช้ในการศึกษาทบทวนและปรับปรุงแผนแม่บทการพัฒนาลุ่มน้ำทะเลสาบสงขลา

หัวข้อของข้อมูล (Theme)			
ชื่อชั้นข้อมูล (Coverage/ shape file Name)	ประเภทข้อมูล (Feature Class)	คำอธิบายข้อมูล (Coverage Description)	ข้อมูลลักษณะสัมพันธ์ (Attribute Data)
๑. Theme ๑ ขอบเขตการปกครองและที่ตั้ง			
SLBBND	POLYGON	ขอบเขตลุ่มน้ำทะเลสาบสงขลา	PAT.DBF AAT.DBF
SLBAMP	POLYGON,ARC	ขอบเขตอำเภอ	PAT.DBF AAT.DBF
SLBTAMB	POLYGON,ARC	ขอบเขตตำบล	PAT.DBF AAT.DBF
SLBMUNI	POLYGON,ARC	ขอบเขตเทศบาล	PAT.DBF AAT.DBF
SLBAMPP	POINT	ที่ตั้งอำเภอ	PAT.DBF
SLBVIL๕๒	POINT	ที่ตั้งหมู่บ้านพร้อมข้อมูลกชช ๒ค. ปี พ.ศ. ๒๕๕๒	PAT.DBF POP.DBF WELL.DBF DRINKING WATER.DBF CONSUME WATER.DBF ELECTRICITY.DBF PUBLIC SERVICE.DBF TRANSPORT.DBF VHICLES.DBF COMMUNICATION.DBF STORE.DBF PADDY.DBF FUEL&LAND.DBF AGRI DRY SEASON.DBF

ตารางที่ ๒ รายชื่อหัวข้อและชั้นข้อมูลที่ใช้ในการศึกษาทบทวนและปรับปรุงแผนแม่บทการพัฒนาลุ่มน้ำทะเลสาบสงขลา (ต่อ)

หัวข้อของข้อมูล (Theme)			
ชื่อชั้นข้อมูล (Coverage/ shape file Name)	ประเภทข้อมูล (Feature Class)	คำอธิบายข้อมูล (Coverage Description)	ข้อมูลลักษณะสัมพันธ์ (Attribute Data)
๑. Theme ๑ ขอบเขตการปกครองและที่ตั้ง (ต่อ)			
			CROP-SHORT.DBF CROP-LONG.DBF ORCHARD.DBF VEGETABLE.DBF FLOWER.DBF RUBBER.DBF PERENNIAL PLANT.DBF OTHER AGRICULTURE.DBF ANIMAL.DBF FISHERY.DBF MARINE.DBF FRESHWATER.DBF ANIMAL&TRACTOR.DBF EMPLOYMENT.DBF INDUSTRY.DBF ESTABLISHMENT& INDUS LOCAL.DBF TOURIST ATTRACTION.DBF BABY&DRUG.DBF OCCUPATION HEALTH.DBF PATIENT.DBF DISABLED.DBF ASSAULT.DBF EDUCATION.DBF NO_EDUCATION.DBF TRAIN_EDUCATION.DBF

ตารางที่ ๒ รายชื่อหัวข้อและชั้นข้อมูลที่ใช้ในการศึกษาทบทวนและปรับปรุงแผนแม่บทการพัฒนาลุ่มน้ำทะเลสาบสงขลา (ต่อ)

หัวข้อของข้อมูล (Theme)			
ชื่อชั้นข้อมูล (Coverage/ shape file Name)	ประเภทข้อมูล (Feature Class)	คำอธิบายข้อมูล (Coverage Description)	ข้อมูลลักษณะสัมพันธ์ (Attribute Data)
๑. Theme ๑ ขอบเขตการปกครองและที่ตั้ง (ต่อ)			
			MEMBER- ORGANIZATION.DBF KNOWLEDGE_DEVELOP MENT.DBF CHILD_PROBLEM.DBF RAISING_FAMILY.DBF INCOME .DBF DRUG.DBF DRUG_PROBLEM.DBF DRUG_TREAT.DBF OCCUPATION.DBF NATURAL_SELL.DBF WATER_QUALITY.DBF FOREST.DBF ENUIRONMENT TREATMENT.DBF SAVING.DBF COMMUNITY_ORGINA TION.DBF
๒. Theme ๒ ลักษณะภูมิอากาศ			
SLBMETEO	POINT	ที่ตั้งสถานีอุตุนิยมวิทยาและสถานีวัดน้ำฝน	PAT.DBF
SLBTEMP	POLYGON	เส้นชั้นอุณหภูมิเท่า	PAT.DBF
SLBRAIN	POLYGON	เส้นชั้นปริมาณน้ำฝนเท่า	PAT.DBF
SLBHUMID	POLYGON	เส้นชั้นความชื้นสัมพัทธ์เท่า	PAT.DBF
SLBPRESS	POLYGON	เส้นชั้นความกดอากาศเท่า	PAT.DBF
๓. Theme ๓ ลักษณะภูมิประเทศ			
SLBCONT	ARC	เส้นชั้นความสูง	AAT.DBF
SLBSPOTH	POINT	จุดระดับความสูง	PAT.DBF
SLBSLOPE	POLYGON	ความลาดชัน	PAT.DBF
SLBGRID	-	ภาพจำลองภูมิประเทศสามมิติ (แบบ Raster)	-

ตารางที่ ๒ รายชื่อหัวข้อและชั้นข้อมูลที่ใช้ในการศึกษาทบทวนและปรับปรุงแผนแม่บทการพัฒนาลุ่มน้ำทะเลสาบสงขลา (ต่อ)

หัวข้อของข้อมูล (Theme)			
ชื่อชั้นข้อมูล (Coverage/ shape file Name)	ประเภทข้อมูล (Feature Class)	คำอธิบายข้อมูล (Coverage Description)	ข้อมูลลักษณะสัมพันธ์ (Attribute Data)
SLBTIN	-	ภาพจำลองภูมิประเทศสามมิติ (แบบ Vector)	-
SLBBATHY	ARC	เส้นชั้นความลึก	SLBBATHY.DBF
SLBBATHYP	POINT	จุดระดับความลึก	PAT.DBF
SLBLANDF	POLYGON	ภูมิสีฐาน	PAT.DBF
๔. Theme ๔ ทรัพยากรน้ำ			
SLBRIVER	ARC	แม่น้ำ ลำคลอง	AAT.DBF STR_NAME.DBF STR_CLAS.DBF
SLBWBD	POLYGON	ขอบเขตแหล่งน้ำ	PAT.DBF
SLBAQUIF	POLYGON	ชั้นหินให้น้ำใต้ดิน	PAT.DBF
SLBWTS	POLYGON	ชั้นคุณภาพลุ่มน้ำ	PAT.DBF
SLBBASIN	POLYGON	ขอบเขตลุ่มน้ำย่อย	PAT.DBF
SLBIRR๕๑	POINT	ชลประทาน	PAT.DBF
SLBWEL๕๒	POINT	บ่อน้ำบาดาล	PAT.DBF
๕. Theme ๕ ลักษณะทางธรณี			
SLBGEO	POLYGON	ลักษณะธรณีวิทยา	PAT.DBF
SLBGEOF	ARC	โครงสร้างทางธรณีวิทยา	AAT.DBF
SLBMINP	POLYGON	เขตประทานบัตร	PAT.DBF
๖. Theme ๖ ทรัพยากรดิน			
SLBSOIL	POLYGON	ชุดดิน	PAT .DBF DAT.DBF DEPTH.DBF.DBF DRAINAGE.DBF HORIZON.DBF TEXTURE.DBF
SLBSOILG	POLYGON	กลุ่มชุดดิน (สมรรถนะการใช้ประโยชน์ที่ดิน)	PAT.DBF SOILCODE.DBF SUITDEF.DBF SUITNLIM.DBF SUITWLIM.DBF

ตารางที่ ๒ รายชื่อหัวข้อและชั้นข้อมูลที่ใช้ในการศึกษาทบทวนและปรับปรุงแผนแม่บทการพัฒนาลุ่มน้ำทะเลสาบสงขลา (ต่อ)

หัวข้อของข้อมูล (Theme)			
ชื่อชั้นข้อมูล (Coverage/ shape file Name)	ประเภท ข้อมูล (Feature Class)	คำอธิบายข้อมูล (Coverage Description)	ข้อมูลลักษณะสัมพันธ์ (Attribute Data)
๗. Theme ๗ ทรัพยากรป่าไม้			
SLBFORE	POLYGON	ป่าสงวนแห่งชาติ	PAT .DBF DAT.DBF TYPE.DBF
SLBFORC	ARC	เขตพื้นที่ป่าเพื่อการอนุรักษ์	PAT .DBF DAT.DBF TYPE.DBF
SLBFORU	POINT	การใช้ประโยชน์พื้นที่ป่าไม้	PAT.DBF DAT.DBF FUTYPE.DBF
SLBALR	POLYGON	เขตปฏิรูปที่ดิน	PAT.DBF
๘. Theme ๘ การใช้ที่ดิน			
SLBLU๕๒,๕๕	POLYGON	การใช้ที่ดินปี พ.ศ.๒๕๕๒ และปี พ.ศ. ๒๕๕๕	PAT .DBF LUCODE.DBF PLUCODE.DBF SLUCODE.DBF TLUCODE.DBF
๙. Theme ๙ แหล่งท่องเที่ยว			
SLBHERIT	POINT	แหล่งท่องเที่ยว	PAT.DBF TS_CAT.DBF
๑๐. Theme ๑๐ โครงสร้างพื้นฐานและสาธารณูปโภค			
SLBRD๕๒	ARC	เส้นทางคมนาคมทางรถยนต์	AAT.DBF DAT.DBF
SLBTRAIN	ARC	เส้นทางรถไฟ	AAT.DBF
SLBTSTAT	POINT	ที่ตั้งสถานีรถไฟ	PAT.DBF
SLBPOWER	ARC	สายส่งค้ำยกสูง	AAT.DBF
SLBAIRPO	POINT	ที่ตั้งสนามบิน	PAT.DBF
SLBFAC	POINT	ที่ตั้งโรงงานอุตสาหกรรม(กลาง ใหญ่)	PAT.DBF DAT.DBF
SLBPLACE	POINT	ที่ตั้งสถานที่สำคัญ	PAT.DBF PL_TYPE.DBF

ตารางที่ ๒ รายชื่อหัวข้อและชั้นข้อมูลที่ใช้ในการศึกษาทบทวนและปรับปรุงแผนแม่บทการพัฒนาลุ่มน้ำทะเลสาบสงขลา (ต่อ)

หัวข้อของข้อมูล (Theme)			
ชื่อชั้นข้อมูล (Coverage/ shape file Name)	ประเภทข้อมูล (Feature Class)	คำอธิบายข้อมูล (Coverage Description)	ข้อมูลลักษณะสัมพันธ์ (Attribute Data)
๑๑. Theme ๑๑ ทรัพยากรทางทะเลและชายฝั่ง			
SLBMANGR	POLYGON	พื้นที่ป่าชายเลน	PAT.DBF
SLBAQUAR	POINT	แหล่งทรัพยากรสัตว์น้ำ	PAT.DBF
SLBSAINA	POINT	ที่ตั้งเครื่องมือจับสัตว์น้ำ : ไซนัง	PAT.DBF
SLBPHONG	POINT	ที่ตั้งเครื่องมือจับสัตว์น้ำ : โกงพาง	PAT.DBF
SLBPORT	POINT	ท่าเรือ	PAT.DBF
๑๒. Theme ๑๒ ประเด็นปัญหาในพื้นที่ลุ่มน้ำทะเลสาบสงขลา			
SLBPNS	POLYGON	แหล่งกอมลพิษ	PAT.DBF
SLBPIG	POINT	แหล่งกอมลพิษ จากฟาร์มสุกร	PAT.DBF
SLBWQT๕๒	POINT	คุณภาพน้ำจากจุดเก็บน้ำ	PAT.DBF
SLBSLOVE	POLYGON	ค่าความสกปรกในพื้นที่ลุ่มน้ำย่อย	PAT.DBF
SLBFORC	POINT	คดีการบุกรุกป่าไม้ในเขตป่าสงวนแห่งชาติ	PAT.DBF
SLBFEXIS	POLYGON	พื้นที่ป่าไม้ที่เหลืออยู่ ปี พ.ศ. ๒๕๕๒	PAT.DBF
SLBUNSUIT	POLYGON	การใช้ที่ดินที่ไม่เหมาะสมกับชั้นคุณภาพลุ่มน้ำ	SLBUNSUIT.DBF
SLBRISK	POLYGON	พื้นที่เสี่ยงจากการใช้ประโยชน์ที่ดินต่อการเกิดผลกระทบกับระบบทรัพยากร	SLBRISK.DBF
SLBERO	POLYGON	พื้นที่ที่เกิดการชะล้างพังทลายของดิน	SLBERO.DBF
SLBFLOOD	POLYGON	พื้นที่ที่โอกาสเกิดน้ำท่วม	PAT.DBF
SLBSOILP	POLYGON	ดินที่มีปัญหาทางด้านการเกษตร	PAT.DBF
SLBSEDI	POINT	ค่าตะกอนในทะเลสาบสงขลา	PAT.DBF
SLBSEISO	POLYGON	ช่วงชั้นค่าตะกอนในทะเลสาบสงขลา	PAT.DBF

ตารางที่ ๓ รายชื่อหัวข้อและชั้นข้อมูลที่ใช้ในการศึกษาการสร้างความรู้ความเข้าใจ การจัดทำข้อเสนอแนะแนวเขตพื้นที่ และมาตรการเพื่อการประกาศเขตพื้นที่คุ้มครองสิ่งแวดล้อมในพื้นที่ลุ่มน้ำทะเลสาบสงขลา บริเวณพื้นที่ชุ่มน้ำทะเลน้อย

หัวข้อของข้อมูล (Theme)			
ชื่อชั้นข้อมูล (Coverage/ shape file Name)	ประเภทข้อมูล (Feature Class)	คำอธิบายข้อมูล (Coverage Description)	ข้อมูลลักษณะสัมพันธ์ (Attribute Data)
๑. Theme ๑ ขอบเขตการปกครองและที่ตั้ง			
TLNBND	POLYGON	ขอบเขตพื้นที่ชุ่มน้ำทะเลน้อย	PAT.DBF AAT.DBF
TLNAMP	POLYGON,ARC	ขอบเขตอำเภอ	PAT.DBF AAT.DBF
TLNTAMB	POLYGON,ARC	ขอบเขตตำบล	PAT.DBF AAT.DBF
TLNMUNI	POLYGON,ARC	ขอบเขตเทศบาล	PAT.DBF AAT.DBF
TLNVIL๕๒	POINT	ที่ตั้งหมู่บ้านพร้อมข้อมูลกชช ๒ค. ปี พ.ศ. ๒๕๕๒	PAT.DBF POP.DBF WELL.DBF DRINKING WATER.DBF CONSUME WATER.DBF ELECTRICITY.DBF PUBLIC SERVICE.DBF TRANSPORT.DBF VHICLES.DBF COMMUNICATION.DBF STORE.DBF PADDY.DBF FUEL&LAND.DBF AGRI DRY SEASON.DBF

ตารางที่ ๓ รายชื่อหัวข้อและชั้นข้อมูลที่ใช้ในการศึกษาการสร้างความรู้ความเข้าใจ การจัดทำข้อเสนอแนะ แนวเขตพื้นที่ และมาตรการเพื่อการประกาศเขตพื้นที่คุ้มครองสิ่งแวดล้อมในพื้นที่ลุ่มน้ำทะเลสาบสงขลา บริเวณพื้นที่ชุ่มน้ำทะเลน้อย (ต่อ)

หัวข้อของข้อมูล (Theme)			
ชื่อชั้นข้อมูล (Coverage/ shape file Name)	ประเภทข้อมูล (Feature Class)	คำอธิบายข้อมูล (Coverage Description)	ข้อมูลลักษณะสัมพันธ์ (Attribute Data)
๑. Theme ๑ ขอบเขตการปกครองและที่ตั้ง (ต่อ)			
			CROP-SHORT.DBF CROP-LONG.DBF ORCHARD.DBF VEGETABLE.DBF FLOWER.DBF RUBBER.DBF PERENNIAL PLANT.DBF OTHER AGRICULTURE.DBF ANIMAL.DBF FISHERY.DBF MARINE.DBF FRESHWATER.DBF ANIMAL&TRACTOR.DBF EMPLOYMENT.DBF INDUSTRY.DBF ESTABLISHMENT& INDUS LOCAL.DBF TOURIST ATTRACTION.DBF BABY&DRUG.DBF OCCUPATION HEALTH.DBF PATIENT.DBF DISABLED.DBF ASSAULT.DBF EDUCATION.DBF NO_EDUCATION.DBF TRAIN_EDUCATION.DBF

ตารางที่ ๓ รายชื่อหัวข้อและชั้นข้อมูลที่ใช้ในการศึกษาการสร้างความรู้ความเข้าใจ การจัดทำข้อเสนอแนะ แนวเขตพื้นที่ และมาตรการเพื่อการประกาศเขตพื้นที่คุ้มครองสิ่งแวดล้อมในพื้นที่ลุ่มน้ำทะเลสาบสงขลา บริเวณพื้นที่ชุ่มน้ำทะเลน้อย (ต่อ)

หัวข้อของข้อมูล (Theme)			
ชื่อชั้นข้อมูล (Coverage/ shape file Name)	ประเภทข้อมูล (Feature Class)	คำอธิบายข้อมูล (Coverage Description)	ข้อมูลลักษณะสัมพันธ์ (Attribute Data)
๑. Theme ๑ ขอบเขตการปกครองและที่ตั้ง (ต่อ)			
			MEMBER- ORGANIZATION.DBF KNOWLEDGE_DEVELOP MENT.DBF CHILD_PROBLEM.DBF RAISING_FAMILY.DBF INCOME .DBF DRUG.DBF DRUG_PROBLEM.DBF DRUG_TREAT.DBF OCCUPATION.DBF NATURAL_SELL.DBF WATER QUALITY.DBF FOREST.DBF ENUIRONMENT TREATMENT.DBF SAVING.DBF COMMUNITY_ORGANIZA TION.DBF
๒. Theme ๒ ลักษณะภูมิอากาศ			
TLNTEMP	POLYGON	เส้นชั้นอุณหภูมิเท่า	PAT.DBF
TLNRAIN	POLYGON	เส้นชั้นปริมาณน้ำฝนเท่า	PAT.DBF
TLNHUMID	POLYGON	เส้นชั้นความชื้นสัมพัทธ์เท่า	PAT.DBF
TLNPRESS	POLYGON	เส้นชั้นความกดอากาศเท่า	PAT.DBF
๓. Theme ๓ ลักษณะภูมิประเทศ			
TLNCONT	ARC	เส้นชั้นความสูง	AAT.DBF
TLNSLOPE	POLYGON	ความลาดชัน	PAT.DBF

ตารางที่ ๓ รายชื่อหัวข้อและชั้นข้อมูลที่ใช้ในการศึกษาการสร้างความรู้ความเข้าใจ การจัดทำข้อเสนอแนะแนวเขตพื้นที่ และมาตรการเพื่อการประกาศเขตพื้นที่คุ้มครองสิ่งแวดล้อมในพื้นที่ลุ่มน้ำทะเลสาบสงขลา บริเวณพื้นที่ชุ่มน้ำทะเลน้อย (ต่อ)

หัวข้อของข้อมูล (Theme)			
ชื่อชั้นข้อมูล (Coverage/ shape file Name)	ประเภทข้อมูล (Feature Class)	คำอธิบายข้อมูล (Coverage Description)	ข้อมูลลักษณะสัมพันธ์ (Attribute Data)
TLNLANDF	POLYGON	ภูมิสีณฐาน	PAT.DBF
๔. Theme ๔ ทรัพยากรน้ำ			
TLNRIVER	ARC	แม่น้ำ ลำคลอง	AAT.DBF STR_NAME.DBF STR_CLAS.DBF
TLNWBD	POLYGON	ขอบเขตแหล่งน้ำ	PAT.DBF
TLNAQUIF	POLYGON	ชั้นหินให้น้ำใต้ดิน	PAT.DBF
TLNWTS	POLYGON	ชั้นคุณภาพลุ่มน้ำ	PAT.DBF
TLNBASIN	POLYGON	ขอบเขตลุ่มน้ำย่อย	PAT.DBF
TLNIRR๕๑	POINT	ชลประทาน	PAT.DBF
TLNWEL๕๒	POINT	บ่อน้ำบาดาล	PAT.DBF
๕. Theme ๕ ลักษณะทางธรณี			
TLNGEO	POLYGON	ลักษณะธรณีวิทยา	PAT.DBF
๖. Theme ๖ ทรัพยากรดิน			
TLNSOIL	POLYGON	ชุดดิน	PAT .DBF DAT.DBF DEPTH.DBF.DBF DRAINAGE.DBF HORIZON.DBF TEXTURE.DBF
TLNSOILG	POLYGON	กลุ่มชุดดิน (สมรรถนะการใช้ประโยชน์ที่ดิน)	PAT.DBF SOILCODE.DBF SUITDEF.DBF SUITNLIM.DBF SUITWLIM.DBF

ตารางที่ ๓ รายชื่อหัวข้อและชั้นข้อมูลที่ใช้ในการศึกษาการสร้างความรู้ความเข้าใจ การจัดทำข้อเสนอแนะแนวเขตพื้นที่ และมาตรการเพื่อการประกาศเขตพื้นที่คุ้มครองสิ่งแวดล้อมในพื้นที่ลุ่มน้ำทะเลสาบสงขลา บริเวณพื้นที่ชุ่มน้ำทะเลน้อย (ต่อ)

หัวข้อของข้อมูล (Theme)			
ชื่อชั้นข้อมูล (Coverage/ shape file Name)	ประเภท ข้อมูล (Feature Class)	คำอธิบายข้อมูล (Coverage Description)	ข้อมูลลักษณะสัมพันธ์ (Attribute Data)
๗. Theme ๗ ทรัพยากรป่าไม้			
TLNFORE	POLYGON	ป่าสงวนแห่งชาติ	PAT .DBF DAT.DBF TYPE.DBF
TLNFORC	ARC	เขตพื้นที่ป่าเพื่อการอนุรักษ์	PAT .DBF DAT.DBF TYPE.DBF
TLNFORU	POINT	การใช้ประโยชน์พื้นที่ป่าไม้	PAT.DBF DAT.DBF FUTYPE.DBF
๘. Theme ๘ การใช้ที่ดิน			
TLNLU๕๒,๔๕	POLYGON	การใช้ที่ดินปี พ.ศ.๒๕๕๒ และปี พ.ศ. ๒๕๕๕	PAT .DBF LUCODE.DBF PLUCODE.DBF SLUCODE.DBF TLUCODE.DBF
๙. Theme ๙ แหล่งท่องเที่ยว			
TLNHERIT	POINT	แหล่งท่องเที่ยว	PAT.DBF TS_CAT.DBF
๑๐. Theme ๑๐ โครงสร้างพื้นฐานและสาธารณูปโภค			
TLNRD๕๒	ARC	เส้นทางคมนาคมทางรถยนต์	AAT.DBF DAT.DBF
TLNPOWER	ARC	สายส่งค้ำยกสูง	AAT.DBF
TLNFAC	POINT	ที่ตั้งโรงงานอุตสาหกรรม(กลาง ใหญ่)	PAT.DBF DAT.DBF
TLNPLACE	POINT	ที่ตั้งสถานที่สำคัญ	PAT.DBF PL_TYPE.DBF

ตารางที่ ๓ รายชื่อหัวข้อและชั้นข้อมูลที่ใช้ในการศึกษาการสร้างความรู้ความเข้าใจ การจัดทำข้อเสนอแนะ แนวเขตพื้นที่ และมาตรการเพื่อการประกาศเขตพื้นที่คุ้มครองสิ่งแวดล้อมในพื้นที่ลุ่มน้ำทะเลสาบสงขลา บริเวณพื้นที่ชุ่มน้ำทะเลน้อย (ต่อ)

หัวข้อของข้อมูล (Theme)			
ชื่อชั้นข้อมูล (Coverage/ shape file Name)	ประเภทข้อมูล (Feature Class)	คำอธิบายข้อมูล (Coverage Description)	ข้อมูลลักษณะสัมพันธ์ (Attribute Data)
๑๑. Theme ๑๑ ทรัพยากรทางทะเลและชายฝั่ง			
TLNMANGR	POLYGON	พื้นที่ป่าชายเลน	PAT.DBF
๑๒. Theme ๑๒ ประเด็นปัญหาในพื้นที่ชุ่มน้ำทะเลน้อย			
TLNPNS	POLYGON	แหล่งกักมลพิษ	PAT.DBF
TLNWQT๕๒	POINT	คุณภาพน้ำจากจุดเก็บน้ำ	PAT.DBF
TLNSLOVE	POLYGON	ค่าความสกปรกในพื้นที่ลุ่มน้ำย่อย	PAT.DBF
TLNFEXIS	POLYGON	พื้นที่ป่าไม้ที่เหลืออยู่ ปี พ.ศ. ๒๕๕๒	PAT.DBF
TLNUNSUIT	POLYGON	การใช้ที่ดินที่ไม่เหมาะสมกับชั้นคุณภาพลุ่มน้ำ	TLNUNSUIT.DBF
TLNERO	POLYGON	พื้นที่ที่เกิดการชะล้างพังทลายของดิน	TLNERO.DBF
TLNFLOOD	POLYGON	พื้นที่ที่โอกาสเกิดน้ำท่วม	PAT.DBF
TLNSOILP	POLYGON	ดินที่มีปัญหาทางด้านการเกษตร	PAT.DBF

ตารางที่ ๔ รายชื่อหัวข้อและชั้นข้อมูลที่ใช้ในการศึกษาการสร้างความรู้ความเข้าใจ การจัดทำข้อเสนอแนะ แนวเขตพื้นที่ และมาตรการเพื่อการประกาศเขตพื้นที่คุ้มครองสิ่งแวดล้อมในพื้นที่ลุ่มน้ำทะเลสาบสงขลา บริเวณพื้นที่คาบสมุทรสทิงพระ

หัวข้อของข้อมูล (Theme)			
ชื่อชั้นข้อมูล (Coverage/ shape file Name)	ประเภทข้อมูล (Feature Class)	คำอธิบายข้อมูล (Coverage Description)	ข้อมูลลักษณะสัมพันธ์ (Attribute Data)
๑. Theme ๑ ขอบเขตการปกครองและที่ตั้ง			
STPBND	POLYGON	ขอบเขตพื้นที่คาบสมุทรสทิงพระ	PAT.DBF AAT.DBF
STPAMP	POLYGON,ARC	ขอบเขตอำเภอ	PAT.DBF AAT.DBF
STPTAMB	POLYGON,ARC	ขอบเขตตำบล	PAT.DBF AAT.DBF
STPMUNI	POLYGON,ARC	ขอบเขตเทศบาล	PAT.DBF AAT.DBF
STPAMPP	POINT	ที่ตั้งอำเภอ	PAT.DBF
STPVIL๕๒	POINT	ที่ตั้งหมู่บ้านพร้อมข้อมูลกชช ๒ค. ปี พ.ศ. ๒๕๕๒	PAT.DBF POP.DBF WELL.DBF DRINKING WATER.DBF CONSUME WATER.DBF ELECTRICITY.DBF PUBLIC SERVICE.DBF TRANSPORT.DBF VHICLES.DBF COMMUNICATION.DBF STORE.DBF PADDY.DBF FUEL&LAND.DBF AGRI DRY SEASON.DBF

ตารางที่ ๔ รายชื่อหัวข้อและชั้นข้อมูลที่ใช้ในการศึกษาการสร้างความรู้ความเข้าใจ การจัดทำข้อเสนอแนะ แนวเขตพื้นที่ และมาตรการเพื่อการประกาศเขตพื้นที่คุ้มครองสิ่งแวดล้อมในพื้นที่ลุ่มน้ำทะเลสาบสงขลา บริเวณพื้นที่คาบสมุทรสทิงพระ (ต่อ)

หัวข้อของข้อมูล (Theme)			
ชื่อชั้นข้อมูล (Coverage/ shape file Name)	ประเภทข้อมูล (Feature Class)	คำอธิบายข้อมูล (Coverage Description)	ข้อมูลลักษณะสัมพันธ์ (Attribute Data)
๑. Theme ๑ ขอบเขตการปกครองและที่ตั้ง (ต่อ)			
			CROP-SHORT.DBF CROP-LONG.DBF ORCHARD.DBF VEGETABLE.DBF FLOWER.DBF RUBBER.DBF PERENNIAL PLANT.DBF OTHER AGRICULTURE.DBF ANIMAL.DBF FISHERY.DBF MARINE.DBF FRESHWATER.DBF ANIMAL&TRACTOR.DBF EMPLOYMENT.DBF INDUSTRY.DBF ESTABLISHMENT& INDUS LOCAL.DBF TOURIST ATTRACTION.DBF BABY&DRUG.DBF OCCUPATION HEALTH.DBF PATIENT.DBF DISABLED.DBF ASSAULT.DBF EDUCATION.DBF NO_EDUCATION.DBF TRAIN_EDUCATION.DBF

ตารางที่ ๔ รายชื่อหัวข้อและชั้นข้อมูลที่ใช้ในการศึกษาการสร้างความรู้ความเข้าใจ การจัดทำข้อเสนอแนะ แนวเขตพื้นที่ และมาตรการเพื่อการประกาศเขตพื้นที่คุ้มครองสิ่งแวดล้อมในพื้นที่ลุ่มน้ำทะเลสาบสงขลา บริเวณพื้นที่คาบสมุทรสทิงพระ (ต่อ)

หัวข้อของข้อมูล (Theme)			
ชื่อชั้นข้อมูล (Coverage/ shape file Name)	ประเภทข้อมูล (Feature Class)	คำอธิบายข้อมูล (Coverage Description)	ข้อมูลลักษณะสัมพันธ์ (Attribute Data)
๑. Theme ๑ ขอบเขตการปกครองและที่ตั้ง (ต่อ)			
			MEMBER- ORGANIZATION.DBF KNOWLEDGE_DEVELOP MENT.DBF CHILD_PROBLEM.DBF RAISING_FAMILY.DBF INCOME .DBF DRUG.DBF DRUG_PROBLEM.DBF DRUG_TREAT.DBF OCCUPATION.DBF NATURAL_SELL.DBF WATER_QUALITY.DBF FOREST.DBF ENUIRONMENT TREATMENT.DBF SAVING.DBF COMMUNITY_ORGANIZA TION.DBF
๒. Theme ๒ ลักษณะภูมิอากาศ			
STPMETEO	POINT	ที่ตั้งสถานีอุตุนิยมวิทยาและสถานีวัดน้ำฝน	PAT.DBF
STPTEMP	POLYGON	เส้นชั้นอุณหภูมิเท่า	PAT.DBF
STPRAIN	POLYGON	เส้นชั้นปริมาณน้ำฝนเท่า	PAT.DBF
STPHUMID	POLYGON	เส้นชั้นความชื้นสัมพัทธ์เท่า	PAT.DBF
STPPRESS	POLYGON	เส้นชั้นความกดอากาศเท่า	PAT.DBF
๓. Theme ๓ ลักษณะภูมิประเทศ			
STPCONT	ARC	เส้นชั้นความสูง	AAT.DBF
STPSPOTH	POINT	จุดระดับความสูง	PAT.DBF
STPSLOPE	POLYGON	ความลาดชัน	PAT.DBF

ตารางที่ ๔ รายชื่อหัวข้อและชั้นข้อมูลที่ใช้ในการศึกษาการสร้างความรู้ความเข้าใจ การจัดทำข้อเสนอแนะ แนวเขตพื้นที่ และมาตรการเพื่อการประกาศเขตพื้นที่คุ้มครองสิ่งแวดล้อมในพื้นที่ลุ่มน้ำทะเลสาบสงขลา บริเวณพื้นที่คาบสมุทรสทิงพระ (ต่อ)

หัวข้อของข้อมูล (Theme)			
ชื่อชั้นข้อมูล (Coverage/ shape file Name)	ประเภทข้อมูล (Feature Class)	คำอธิบายข้อมูล (Coverage Description)	ข้อมูลลักษณะสัมพันธ์ (Attribute Data)
STPBATHY	ARC	เส้นชั้นความลึก	STPBATHY.DBF
STPBATHYP	POINT	จุดระดับความลึก	PAT.DBF
STPLANDF	POLYGON	ภูมิสิณฐาน	PAT.DBF
๔. Theme ๔ ทรัพยากรน้ำ			
STPRIVER	ARC	แม่น้ำ ลำคลอง	AAT.DBF STR_NAME.DBF STR_CLAS.DBF
STPWBD	POLYGON	ขอบเขตแหล่งน้ำ	PAT.DBF
STPAQUIF	POLYGON	ชั้นหินให้น้ำใต้ดิน	PAT.DBF
STPWTS	POLYGON	ชั้นคุณภาพลุ่มน้ำ	PAT.DBF
STPBASIN	POLYGON	ขอบเขตลุ่มน้ำย่อย	PAT.DBF
STPIRR๕๑	POINT	ชลประทาน	PAT.DBF
STPWEL๕๒	POINT	บ่อน้ำบาดาล	PAT.DBF
๕. Theme ๕ ลักษณะทางธรณี			
STPGEO	POLYGON	ลักษณะธรณีวิทยา	PAT.DBF
STPGEOF	ARC	โครงสร้างทางธรณีวิทยา	AAT.DBF
๖. Theme ๖ ทรัพยากรดิน			
STPSOIL	POLYGON	ชุดดิน	PAT .DBF DAT.DBF DEPTH.DBF.DBF DRAINAGE.DBF HORIZON.DBF TEXTURE.DBF
STPSOILG	POLYGON	กลุ่มชุดดิน (สมรรถนะการใช้ประโยชน์ที่ดิน)	PAT.DBF SOILCODE.DBF SUITDEF.DBF SUITNLIM.DBF SUITWLIM.DBF

ตารางที่ ๔ รายชื่อหัวข้อและชั้นข้อมูลที่ใช้ในการศึกษาการสร้างความรู้ความเข้าใจ การจัดทำข้อเสนอแนะแนวเขตพื้นที่ และมาตรการเพื่อการประกาศเขตพื้นที่คุ้มครองสิ่งแวดล้อมในพื้นที่ลุ่มน้ำทะเลสาบสงขลา บริเวณพื้นที่คาบสมุทรสทิงพระ (ต่อ)

หัวข้อของข้อมูล (Theme)			
ชื่อชั้นข้อมูล (Coverage/ shape file Name)	ประเภท ข้อมูล (Feature Class)	คำอธิบายข้อมูล (Coverage Description)	ข้อมูลลักษณะสัมพันธ์ (Attribute Data)
๗. Theme ๗ ทรัพยากรป่าไม้			
STPFORE	POLYGON	ป่าสงวนแห่งชาติ	PAT .DBF DAT.DBF TYPE.DBF
STPFORC	ARC	เขตพื้นที่ป่าเพื่อการอนุรักษ์	PAT .DBF DAT.DBF TYPE.DBF
STPFORU	POINT	การใช้ประโยชน์พื้นที่ป่าไม้	PAT.DBF DAT.DBF FUTYPE.DBF
STPALR	POLYGON	เขตปฏิรูปที่ดิน	PAT.DBF
๘. Theme ๘ การใช้ที่ดิน			
STPLU๕๒,๕๕	POLYGON	การใช้ที่ดินปี พ.ศ.๒๕๕๒ และปี พ.ศ. ๒๕๕๕	PAT .DBF LUCODE.DBF PLUCODE.DBF SLUCODE.DBF TLUCODE.DBF
๙. Theme ๙ แหล่งท่องเที่ยว			
STPHERIT	POINT	แหล่งท่องเที่ยว	PAT.DBF TS_CAT.DBF
๑๐. Theme ๑๐ โครงสร้างพื้นฐานและสาธารณูปโภค			
STPRD๕๒	ARC	เส้นทางคมนาคมทางรถยนต์	AAT.DBF DAT.DBF
STPOWER	ARC	สายส่งค้ำยกสูง	AAT.DBF
STPFAC	POINT	ที่ตั้งโรงงานอุตสาหกรรม(กลาง ใหญ่)	PAT.DBF DAT.DBF
STPLACE	POINT	ที่ตั้งสถานที่สำคัญ	PAT.DBF PL_TYPE.DBF

ตารางที่ ๔ รายชื่อหัวข้อและชั้นข้อมูลที่ใช้ในการศึกษาการสร้างความรู้ความเข้าใจ การจัดทำข้อเสนอแนะ แนวเขตพื้นที่ และมาตรการเพื่อการประกาศเขตพื้นที่คุ้มครองสิ่งแวดล้อมในพื้นที่ลุ่มน้ำทะเลสาบสงขลา บริเวณพื้นที่คาบสมุทรสทิงพระ (ต่อ)

หัวข้อของข้อมูล (Theme)			
ชื่อชั้นข้อมูล (Coverage/ shape file Name)	ประเภทข้อมูล (Feature Class)	คำอธิบายข้อมูล (Coverage Description)	ข้อมูลลักษณะสัมพันธ์ (Attribute Data)
๑๑. Theme ๑๑ ทรัพยากรทางทะเลและชายฝั่ง			
STPMANGR	POLYGON	พื้นที่ป่าชายเลน	PAT.DBF
STPAQUAR	POINT	แหล่งทรัพยากรสัตว์น้ำ	PAT.DBF
STPSAINA	POINT	ที่ตั้งเครื่องมือจับสัตว์น้ำ : ไซนัง	PAT.DBF
STPPHONG	POINT	ที่ตั้งเครื่องมือจับสัตว์น้ำ : โพงพาง	PAT.DBF
STPPORT	POINT	ท่าเรือ	PAT.DBF
๑๒. Theme ๑๒ ประเด็นปัญหาในพื้นที่คาบสมุทรสทิงพระ			
STPPNS	POLYGON	แหล่งก่อมลพิษ	PAT.DBF
STPPIG	POINT	แหล่งก่อมลพิษ จากฟาร์มสุกร	PAT.DBF
STPWQT๕๒	POINT	คุณภาพน้ำจากจุดเก็บน้ำ	PAT.DBF
STPSLOVE	POLYGON	ค่าความสกปรกในพื้นที่ลุ่มน้ำย่อย	PAT.DBF
STPFEXIS	POLYGON	พื้นที่ป่าไม้ที่เหลืออยู่ ปี พ.ศ. ๒๕๕๒	PAT.DBF
STPUNSUIT	POLYGON	การใช้ที่ดินที่ไม่เหมาะสมกับชั้นคุณภาพลุ่มน้ำ	STPUNSUIT.DBF
STPRISK	POLYGON	พื้นที่เสี่ยงจากการใช้ประโยชน์ที่ดินต่อการเกิดผลกระทบกับระบบทรัพยากร	STPRISK.DBF
STPERO	POLYGON	พื้นที่ที่เกิดการชะล้างพังทลายของดิน	STPERO.DBF
STPFLOOD	POLYGON	พื้นที่ที่โอกาสเกิดน้ำท่วม	PAT.DBF
STPSOILP	POLYGON	ดินที่มีปัญหาทางด้านการเกษตร	PAT.DBF
STPSEDI	POINT	ค่าตะกอนในทะเลสาบสงขลา	PAT.DBF
STPSEISO	POLYGON	ช่วงชั้นค่าตะกอนในทะเลสาบสงขลา	PAT.DBF

๓

ระบบสารสนเทศเพื่อการจัดการ

(Management Information System, MIS)

ระบบสารสนเทศเพื่อการจัดการ ในที่นี้หมายถึง ระบบที่เกี่ยวข้องกับการศึกษา รวบรวมและจัดเก็บจากแหล่งข้อมูลทั้งส่วนของข้อมูลเชิงปริมาณ และข้อมูลเชิงคุณภาพต่างๆ ทั้งภายใน และภายนอกองค์กรอย่างมีหลักเกณฑ์ เพื่อนำมาประมวลและจัดรูปแบบให้ได้สารสนเทศที่ช่วยสนับสนุนรายละเอียดด้านต่างๆ ของพื้นที่ โดยระบบ MIS สามารถทำหน้าที่ ๓ ประการที่เกี่ยวข้องกับการศึกษา/คัดเลือกเขตพื้นที่คุ้มครองสิ่งแวดล้อม ๑ กลุ่มน้ำทะเลสาบสงขลา

๑. เก็บรวบรวมข้อมูลที่เกี่ยวข้องกับการศึกษา/คัดเลือกเขตพื้นที่คุ้มครองสิ่งแวดล้อมกลุ่มน้ำทะเลสาบสงขลา ทั้งเชิงปริมาณและคุณภาพ จากแหล่งข้อมูล/โดยวิธีการต่างๆ โดยกำหนดหน่วยพื้นที่รองรับการเก็บเป็นรายตำบลในพื้นที่ศึกษา

๒. รวบรวมวิเคราะห์ข้อมูลต่างๆ คำสั่งพื้นฐานและเชื่อมต่อข้อมูลกับชุดข้อมูลกับระบบสารสนเทศภูมิศาสตร์ (GIS) เพื่อใช้ประโยชน์ในการตัดสินใจร่วมกับระบบ MIS ในการศึกษาคั้งนี้กำหนดโครงสร้างให้มี ส่วนประกอบสำคัญ ๔ ส่วน ดังนี้

๑. ส่วนฐานข้อมูล ประกอบด้วยอุปกรณ์ (Hardware) และชุดคำสั่ง (Software) ซึ่งผู้ศึกษาเลือกใช้ MS-Excel เป็นชุดคำสั่งเบื้องต้น เนื่องจากสามารถปรับเปลี่ยนเชื่อมโยงกับชุดคำสั่งอื่นๆ เช่น MS-Access หรือปรับใช้การประยุกต์อื่นๆได้ง่าย

๒. ส่วนบุคลากร ประกอบด้วย ปัจจัยทางบุคคลที่ดูแลการวางระบบและนำเข้าข้อมูลที่เกี่ยวข้อง รวมถึงการบริหาร ดูแลชุดข้อมูลให้มีความถูกต้องเหมาะสม

๓. ส่วนวิธีการและชุดคำสั่งในการประมวลผล ประกอบด้วย ชุดคำสั่งพื้นฐานใน MS-Excel และชุดคำสั่งที่ผู้ศึกษาสร้างขึ้นใช้งาน

๔. ส่วนแสดงผล ประกอบด้วย ผลการประมวลผล/การนำเสนอผลในรูปแบบภาพ แผนที่ ตาราง หรือภาพชนิดต่างๆ ตามวัตถุประสงค์และความเหมาะสมของการใช้งาน

ทั้งนี้ผู้ศึกษาให้ความสำคัญกับทั้ง ๔ ส่วน ที่กล่าวมาแล้วข้างต้นซึ่งจะต้องมีและทำงานได้ สอดคล้องกัน หากขาดส่วนใดส่วนหนึ่งไป ระบบมีปัญหาได้ อาจไม่สามารถทำงานได้ ตัวอย่าง เช่น หากขาด บุคลากรที่มีคุณภาพ ข้อมูลที่นำเข้าระบบก็จะมีคุณภาพ ไม่มีการปรับปรุงให้ทันสมัย ไม่สามารถนำไป เชื่อมโยงหรือแสดงผลได้อย่างเหมาะสม ฯลฯ

๓. การประมวลผล ซึ่งแสดงข้อมูลที่ได้ในรูปแบบของกราฟ/แผนที่

ซึ่งในส่วนของโครงสร้างขอบเขต MIS ที่คณะผู้ศึกษาได้เลือกนำมาใช้ได้จำแนกข้อมูลที่ได้รับฟังจาก การประชุมในพื้นที่ระดับตำบล แบ่งเป็นกลุ่มที่สำคัญ ดังนี้

๑. ข้อมูลพื้นฐาน คือ ข้อมูลระดับตำบลในแต่ละอำเภอ จังหวัด ที่เกี่ยวข้อง
๒. กลุ่มคุณค่าความสำคัญ จัดกลุ่มสำคัญตามเกณฑ์ในมาตรา ๔๓ และ ๔๕ ของ พ.ร.บ. ส่งเสริมและรักษาคุณภาพสิ่งแวดล้อมแห่งชาติ พ.ศ. ๒๕๓๕ และ กระจายเป็นคุณค่า สำคัญ ตามเกณฑ์ที่ผู้ศึกษากำหนดขึ้นเพิ่มเติม
๓. พื้นที่/ที่ตั้งของคุณค่าที่พิจารณา เชื่อมโยงโดยตรงกับหน่วยพื้นที่ ซึ่งผลได้จากการ ประมวลผลโดยระบบ GIS โดยตรง
๔. ปัญหาและภัยคุกคาม บันทึกข้อมูลประกอบการเปลี่ยนแปลงคุณค่า ผลกระทบ สาเหตุและสิ่งคุกคามต่างๆ ที่ส่งผลต่อคุณค่าในแต่ละหน่วยพื้นที่ที่เกี่ยวข้อง
๕. ผู้มีส่วนได้ส่วนเสีย บันทึกข้อมูลตามกลุ่มอาชีพ กลุ่มกิจกรรม ความรับผิดชอบ รวมถึง กลุ่มที่เป็นกลาง/มีความสนใจในแต่ละพื้นที่
๖. ความคิดเห็นจากแหล่งต่างๆ บันทึกตามความคิดเห็นภาพรวม ทั้งจากการประชุมสัมมนา การสอบถาม สัมภาษณ์ผู้ทรงคุณวุฒิ การประชุมกลุ่มย่อยที่เกี่ยวข้อง
๗. กฎหมาย กฎระเบียบที่เกี่ยวข้อง หมายถึง ข้อกฎหมาย สรุปและวิเคราะห์สภาพและผล การบังคับใช้ที่เกี่ยวข้องกับคุณค่าปัญหาและภัยคุกคามตามแหล่งข้อมูลที่ประมวลได้
๘. มาตรการคุ้มครอง บันทึกแนวทาง มาตรการคุ้มครองคุณค่าสำคัญให้สอดคล้องกับ ปัญหา ภัยคุกคามละบริบทอื่นๆ เช่น ผู้มีส่วนได้ส่วนเสีย โดยจำแนกเป็นกลุ่มตามมาตรา ๔๔ ตาม พ.ร.บ. ส่งเสริมและรักษาคุณภาพสิ่งแวดล้อมแห่งชาติ พ.ศ. ๒๕๓๕

สำนักงานนโยบายและแผนสิ่งแวดล้อมและทรัพยากรธรรมชาติ ได้นำเอาข้อมูลต่างๆที่ใช้ในการศึกษาในโครงการพัฒนาลุ่มน้ำทะเลสาบ ไม่ว่าจะเป็นส่วนของการทบทวนและปรับปรุงแผนแม่บทการพัฒนาลุ่มน้ำทะเลสาบสงขลา และการเสริมสร้างความรู้ ความเข้าใจ การจัดทำข้อเสนอแนะแนวเขตพื้นที่และมาตรการเพื่อการประกาศเขตพื้นที่คุ้มครองสิ่งแวดล้อมในพื้นที่ลุ่มน้ำทะเลสาบสงขลา เข้าไปอัปเดตไว้ในเว็บไซต์ เพื่อให้ผู้สนใจสามารถเข้าไปดาวน์โหลดเอกสารเกี่ยวข้องได้ ได้แก่ ข้อมูลที่เกี่ยวข้องกับการทบทวนและปรับปรุงแผนแม่บทการพัฒนาลุ่มน้ำทะเลสาบสงขลา การประกาศพื้นที่คุ้มครอง สถานการณ์ลุ่มน้ำ ข้อมูลสารสนเทศทางภูมิศาสตร์ สื่อประชาสัมพันธ์ รวบรวมทั้งจะมีการแลกเปลี่ยนความรู้ซึ่งกันและกัน และอื่นๆอีกมากมาย ซึ่งมีรายละเอียดข้อมูลที่ได้ดาวน์โหลดดังแสดงในรูปที่ ๑ – รูปที่ ๓๒

News&Event

การศึกษาระบบนิเวศนิเวศน้ำทะเลสาบสงขลา

รายงานผลสัมฤทธิ์งานวิจัย 1 ประเด็นกลุ่มนิเวศนิเวศน้ำทะเลสาบสงขลา (ร. 162)

๒๒ พฤษภาคม ๒๕๖๑ (ร. 233)

ดูทั้งหมด

การประกาศเขตพื้นที่คุ้มครองสิ่งแวดล้อม

พจน.สวนรุกขชาติฯ พ.ศ. 2531 (ร. 128)

พจน.สวนรุกขชาติฯ พ.ศ. 2522(1) (ร. 152)

ดูทั้งหมด

- ๑. หน้าที่
- ๒. ภารกิจ
- ๓. วัตถุประสงค์
- ๔. วัตถุประสงค์
- ๕. วัตถุประสงค์
- ๖. วัตถุประสงค์
- ๗. วัตถุประสงค์
- ๘. วัตถุประสงค์
- ๙. วัตถุประสงค์
- ๑๐. วัตถุประสงค์

ภาพกิจกรรม slb-mppa

ประชุมคณะ SLB (ร. 43)

ประชุมคณะผู้บริหาร 1 ณ ศาลากลางจังหวัดสงขลา (ร. 45)

การประชุมคณะผู้บริหาร 1 ณ ศาลากลางจังหวัดสงขลา (ร. 36)

สถานการณ์ของน้ำทะเลสาบสงขลาในปัจจุบัน (ร. 186)

GIS (ร. 104)

การประเมินผลกระทบสิ่งแวดล้อม (ร. 2545-2552) (ร. 8)

การสำรวจข้อมูลเชิงพื้นที่ของลุ่มน้ำทะเลสาบสงขลา (ร. 103)

กลุ่มภารกิจ	ประเด็นยุทธศาสตร์	ประเด็นเป้าหมาย	ประเด็นกิจกรรม
	น้ำจืด	จำนวนผู้แสดงความคิดเห็น	3

๑. จำนวนผู้แสดงความคิดเห็นต่อโครงการพัฒนาลุ่มน้ำทะเลสาบสงขลา (ร. 75)

ดูทั้งหมด

ทำหนังสือเชิญชวน เป็นปฏิญญาวิสัยทัศน์ด้านสิ่งแวดล้อม

ดำเนินการตามแผนปฏิบัติการ

- ๑. การส่งเสริมและสนับสนุน
- ๒. การส่งเสริมและสนับสนุน
- ๓. การส่งเสริมและสนับสนุน
- ๔. การส่งเสริมและสนับสนุน

ดูทั้งหมด

วิดีโอ

5 แลนด์มาร์กสำคัญของลุ่มน้ำทะเลสาบสงขลา

0:00 / 1:44

ดูวิดีโอ 5 แลนด์มาร์กสำคัญของลุ่มน้ำทะเลสาบสงขลา (ร. 85)

ประชาสัมพันธ์หน่วยงานอื่นๆ

เอกสารเผยแพร่

สื่อต่างๆ

- ๑. สื่อต่างๆ เกี่ยวกับลุ่มน้ำทะเลสาบสงขลา (ร. 10)
- ๒. จดหมายประชาสัมพันธ์ (ร. 5)
- ๓. จดหมายประชาสัมพันธ์ (ร. 5)

สื่อที่เกี่ยวข้องทั้งหมด 28 รายการ 2553

หน้าแรก | คณะทำงาน | ติดต่อโครงการ | แสดงความเห็นต่อร่างแผนแม่บท สมัครสมาชิก | เข้าสู่ระบบ

โครงการ
พัฒนาลุ่มน้ำทะเลสาบสงขลา
www.slb-mppa.com

"ลูกหลาน"
ของเราในวันข้างหน้า

ร่วมแสดงพลังคนรักลุ่มน้ำทะเลสาบ

การเปลี่ยนแปลงลุ่มน้ำทะเลสาบสงขลาขึ้นอยู่กับ
Click เพื่อร่วมเปลี่ยนแปลงลุ่มน้ำทะเลสาบสงขลา

ดูจบลองออก **OK** **All** ดูจบคิดค้นบันทึก

เกาะติดแผนแม่บทการพัฒนาลุ่มน้ำทะเลสาบสงขลา

รายงานความก้าวหน้า ประชุมกลุ่มย่อยโครงการพัฒนาลุ่มน้ำทะเลสาบสงขลา
(ดู : 162)

ประชุมกลุ่มย่อยครั้งที่ 1
(ดู : 233)

- ▶ หน้าแรก
- ▶ เกาะติดแผนแม่บทการพัฒนาลุ่มน้ำทะเลสาบสงขลา
- ▶ การประกาศเขตพื้นที่คุ้มครองสิ่งแวดล้อม
- ▶ การทบทวนและปรับปรุงแผนแม่บทการพัฒนาลุ่มน้ำทะเลสาบสงขลา
- ▶ แสดงความเห็นต่อร่างแผนแม่บทการพัฒนาลุ่มน้ำทะเลสาบสงขลา
- ▶ สถานการณ์ลุ่มน้ำทะเลสาบสงขลา
- ▶ ข้อมูลสารสนเทศภูมิศาสตร์ลุ่มน้ำทะเลสาบสงขลา
- ▶ เอกสารดาวโหลด
- ▶ องค์ความรู้ชุมชน
- ▶ เกร็ดความรู้เพื่อรักษาพัฒนาลุ่มน้ำทะเลสาบสงขลา
- ▶ สื่อประชาสัมพันธ์
- ▶ โพลสำรวจความคิดเห็น
- ▶ คำถามที่พบบ่อย
- ▶ หน่วยงานที่เกี่ยวข้อง

สถิติผู้เข้าชมตั้งแต่ 28 ต.ค. 2553

5 5 2 1

หน้าหลัก | ความสำคัญและที่มาของโครงการ | คณะทำงาน | เอกสารดาวโหลด | คำถามที่พบบ่อย | แผนผังเว็บไซต์ | ติดต่อโครงการ



สำนักงานนโยบายและแผนทรัพยากรธรรมชาติและสิ่งแวดล้อม
Office of Natural Resources and Environmental Policy and Planning

๖๐/๑ ซอยทีนิวส์พัฒนา ๗ ถนนพระรามที่ ๖ เขตพญาไท กรุงเทพฯ ๑๐๕๐๐
โทรศัพท์/โทรสาร : ๐ ๒๖๖๔ ๖๕๖๐ อีเมล : slbproject.53@gmail.com
©Copyright 2010 slb-mppa.com All rights reserved. Powered by CityVariety Corporation

รูปที่ ๒



การประกาศเขตพื้นที่คุ้มครองสิ่งแวดล้อม

ค้นหา:

	พรบ.ควบคุมอาคาร พ.ศ. 2543 (จ : 264)
	พรบ.ควบคุมอาคาร พ.ศ. 2531 (จ : 128)
	พรบ.ควบคุมอาคาร พ.ศ.2522(1) (จ : 152)
	กฎกระทรวงตั้งเมืองรวมชุมชนท่าเรือนาถิกสงขลา (จ : 108)

1 2 3 ... 11 > >>

- > หน้าแรก
- > เกาะคิดแผนแม่บทการพัฒนาลุ่มน้ำทะเลสาบสงขลา
- > การประกาศเขตพื้นที่คุ้มครองสิ่งแวดล้อม
- > การทบทวนและปรับปรุงแผนแม่บทการพัฒนาลุ่มน้ำทะเลสาบสงขลา
- > แสดงความเห็นต่อร่างแผนแม่บทการพัฒนาลุ่มน้ำทะเลสาบสงขลา
- > สถานการณ์ลุ่มน้ำทะเลสาบสงขลา
- > ข้อมูลสารสนเทศภูมิศาสตร์ลุ่มน้ำทะเลสาบสงขลา
- > เอกสารดาวโหลด
- > องค์ความรู้ชุมชน
- > เกร็ดความรู้เพื่อรักษาพัฒนาลุ่มน้ำทะเลสาบสงขลา
- > สื่อประชาสัมพันธ์
- > โพลสำรวจความคิดเห็น
- > คำถามที่พบบ่อย
- > หน่วยงานที่เกี่ยวข้อง

สถิติผู้เข้าชมตั้งแต่ 28 ต.ค. 2553
5 5 2 2

สำนักงานนโยบายและแผนทรัพยากรธรรมชาติและสิ่งแวดล้อม
Office of Natural Resources and Environmental Policy and Planning

๖๐/๑ ซอยพหลโยธิน ๘ ถนนพหลโยธิน แขวงพญาไท กรุงเทพฯ ๑๐๔๐๐
โทรศัพท์โทรสาร : ๐ ๒๖๖๔ ๖๔๖๐ อีเมล : slbproject.53@gmail.com
©Copyright 2010 slb-mppa. All rights reserved. Powered by CityVariety Corporation

รูปที่ ๓



การประกาศเขตพื้นที่คุ้มครองสิ่งแวดล้อม

----- ดูทั้งหมด -----

	ตั้งเมือง (ดู : 64)
	พรบ.ปีโตรเลียม พ.ศ. 2550 (ดู : 74)
	พรบ.ปีโตรเลียม พ.ศ. 2514 (ดู : 43)
	พรบ.อากรรั้งนกอีแอ่นพ.ศ.2540 (ดู : 62)

Navigation icons: << 1 3 11 >>

- > หน้าแรก
- > เกาะคิดแผนแม่บทการพัฒนาลุ่มน้ำทะเลสาบสงขลา
- > การประกาศเขตพื้นที่คุ้มครองสิ่งแวดล้อม
- > การทบทวนและปรับปรุงแผนแม่บทการพัฒนาลุ่มน้ำทะเลสาบสงขลา
- > แสดงความเห็นต่อร่างแผนแม่บทการพัฒนาลุ่มน้ำทะเลสาบสงขลา
- > สถานการณ์ลุ่มน้ำทะเลสาบสงขลา
- > ข้อมูลสารสนเทศภูมิศาสตร์ลุ่มน้ำทะเลสาบสงขลา
- > เอกสารดาวินโหลด
- > องค์ความรู้ชุมชน
- > เกร็ดความรู้เพื่อรักษาพัฒนาลุ่มน้ำทะเลสาบสงขลา
- > สื่อประชาสัมพันธ์
- > โพลสำรวจความคิดเห็น
- > คำถามที่พบบ่อย
- > หน่วยงานที่เกี่ยวข้อง

สถิติผู้เข้าชมตั้งแต่ 28 ต.ค. 2553
5 5 2 3

หน้าหลัก | ความสำคัญและที่มาของโครงการ | คณะทำงาน | เอกสารดาวินโหลด | คำถามที่พบบ่อย | แผนผังเว็บไซต์ | ติดต่อโครงการ

รูปที่ ๔



การประกาศเขตพื้นที่คุ้มครองสิ่งแวดล้อม

----- ดูทั้งหมด -----

	พรบ.ควบคุมอาคาร พ.ศ.2522 (จ : 28)
	พรบ.โบราณสถาน โบราณวัตถุและพิพิธภัณฑ์สถานแห่งชาติ พ.ศ.2504 (จ : 153)
	พระราชกฤษฎีกาให้ใช้พระราชบัญญัติควบคุมอาคาร พ.ศ.2522 (จ : 56)
	พรบ.สาธารณสุข พ.ศ.2535 (จ : 262)

« 1 ... 2 3 4 ... 11 »

- > หน้าแรก
- > เกาะคิดแผนแม่บทการพัฒนาลุ่มน้ำทะเลสาบสงขลา
- > การประกาศเขตพื้นที่คุ้มครองสิ่งแวดล้อม
- > การทบทวนและปรับปรุงแผนแม่บทการพัฒนาลุ่มน้ำทะเลสาบสงขลา
- > แสดงความเห็นต่อร่างแผนแม่บทการพัฒนาลุ่มน้ำทะเลสาบสงขลา
- > สถานการณ์ลุ่มน้ำทะเลสาบสงขลา
- > ข้อมูลสารสนเทศภูมิศาสตร์ลุ่มน้ำทะเลสาบสงขลา
- > เอกสารดาวโหลด
- > องค์ความรู้ชุมชน
- > เกร็ดความรู้เพื่อรักษาพัฒนาลุ่มน้ำทะเลสาบสงขลา
- > สื่อประชาสัมพันธ์
- > โพลสำรวจความคิดเห็น
- > คำถามที่พบบ่อย
- > หน่วยงานที่เกี่ยวข้อง

สถิติผู้เข้าชมตั้งแต่ 28 ต.ค. 2553
5 5 2 4

สำนักงานนโยบายและแผนทรัพยากรธรรมชาติและสิ่งแวดล้อม
Office of Natural Resources and Environmental Policy and Planning

๖๐/๑ ซอยพหลโยธิน ๘ ถนนพหลโยธิน แขวงพญาไท กรุงเทพฯ ๑๐๔๐๐
โทรศัพท์/โทรสาร : ๐ ๒๖๖๔ ๖๔๖๐ อีเมล : slbproject.53@gmail.com
©Copyright 2010 slb-mppa.com All rights reserved. Powered by CityVariety Corporation



การประกาศเขตพื้นที่คุ้มครองสิ่งแวดล้อม

ดูทั้งหมด

	พรบ.สงวนและคุ้มครองสัตว์ป่า พ.ศ.2546 (ดู : 88)
	พรบ.สงวนและคุ้มครองสัตว์ป่า พ.ศ.2535 (ดู : 103)
	พรบ.ส่งเสริมและรักษาคุณภาพสิ่งแวดล้อม พ.ศ.2535 (ดู : 124)
	พรบ.ป่าสงวนแห่งชาติ พ.ศ.2507 (ดู : 133)

Navigation: << 3 5 11 >>

- > หน้าแรก
- > เกาะคิดแผนแม่บทการพัฒนาลุ่มน้ำทะเลสาบสงขลา
- > การประกาศเขตพื้นที่คุ้มครองสิ่งแวดล้อม
- > การทบทวนและปรับปรุงแผนแม่บทการพัฒนาลุ่มน้ำทะเลสาบสงขลา
- > แสดงความเห็นต่อร่างแผนแม่บทการพัฒนาลุ่มน้ำทะเลสาบสงขลา
- > สถานการณ์ลุ่มน้ำทะเลสาบสงขลา
- > ข้อมูลสารสนเทศภูมิศาสตร์ลุ่มน้ำทะเลสาบสงขลา
- > เอกสารดาวโหลด
- > องค์ความรู้ชุมชน
- > เกร็ดความรู้เพื่อรักษาพัฒนาลุ่มน้ำทะเลสาบสงขลา
- > สื่อประชาสัมพันธ์
- > โพลสำรวจความคิดเห็น
- > คำถามที่พบบ่อย
- > หน่วยงานที่เกี่ยวข้อง

สถิติผู้เข้าชมตั้งแต่ 28 ต.ค. 2553
5 5 2 5

สำนักงานนโยบายและแผนทรัพยากรธรรมชาติและสิ่งแวดล้อม
Office of Natural Resources and Environmental Policy and Planning

๖๐/๑ ซอยพหลโยธิน ๘ ถนนพหลโยธิน แขวงพญาไท กรุงเทพฯ ๑๐๕๐๐
โทรศัพท์/โทรสาร : ๐ ๒๖๖๔ ๖๔๖๐ อีเมล : slbproject.53@gmail.com
©Copyright 2010 slb-mppa. All rights reserved. Powered by CityVariety Corporation

รูปที่ ๖



การประกาศเขตพื้นที่คุ้มครองสิ่งแวดล้อม

ดูทั้งหมด

	พรบ.ป่าไม้ พ.ศ.2532 (ดู : 48)
	พรบ.ป่าไม้ พ.ศ.2507 (ดู : 185)
	พรบ.ป่าไม้ พ.ศ.2484 (ดู : 134)
	พรบ.ประมง พ.ศ. 2490 (ดู : 134)

Navigation: << 4 6 11 >>

- > หน้าแรก
- > เกาะคิดแผนแม่บทการพัฒนาลุ่มน้ำทะเลสาบสงขลา
- > การประกาศเขตพื้นที่คุ้มครองสิ่งแวดล้อม
- > การทบทวนและปรับปรุงแผนแม่บทการพัฒนาลุ่มน้ำทะเลสาบสงขลา
- > แสดงความเห็นต่อร่างแผนแม่บทการพัฒนาลุ่มน้ำทะเลสาบสงขลา
- > สถานการณ์ลุ่มน้ำทะเลสาบสงขลา
- > ข้อมูลสารสนเทศภูมิศาสตร์ลุ่มน้ำทะเลสาบสงขลา
- > เอกสารดาวโหลด
- > องค์ความรู้ชุมชน
- > เกร็ดความรู้เพื่อรักษาพัฒนาลุ่มน้ำทะเลสาบสงขลา
- > สื่อประชาสัมพันธ์
- > โพลสำรวจความคิดเห็น
- > คำถามที่พบบ่อย
- > หน่วยงานที่เกี่ยวข้อง

สถิติผู้เข้าชมตั้งแต่ 28 ต.ค. 2553
5 5 2 6

สำนักงานนโยบายและแผนทรัพยากรธรรมชาติและสิ่งแวดล้อม
Office of Natural Resources and Environmental Policy and Planning

๖๐/๑ ซอยพหลโยธินพัฒนา ๘ ถนนพหลโยธิน แขวงพญาไท กรุงเทพฯ ๑๐๔๐๐
โทรศัพท์โทรสาร : ๐ ๒๒๖๔ ๖๔๖๐ อีเมล : slbproject.53@gmail.com
©Copyright 2010 slb-mppa.com All rights reserved. Powered by CityVariety Corporation

หน้าแรก | คณะทำงาน | ติดต่อโครงการ | แสดงความเห็นต่อร่างแผนแม่บท สมัครสมาชิก | เข้าสู่ระบบ

โครงการ
พัฒนาลุ่มน้ำทะเลสาบสงขลา
www.slb-mppa.com

"ลูกหลาน"
ของเราในวันข้างหน้า

ร่วมแสดงพลังคนรักลุ่มน้ำทะเลสาบ

การเปลี่ยนแปลงลุ่มน้ำทะเลสาบสงขลาขึ้นอยู่กับ
Click เพื่อร่วมเปลี่ยนแปลงลุ่มน้ำทะเลสาบสงขลา

ปัญหาการบุกรุกพื้นที่ป่าต้นน้ำ

ดูเบื้องหน้า

ดูความคิดเห็น

OK All

การประกาศเขตพื้นที่คุ้มครองสิ่งแวดล้อม

ดูทั้งหมด

<p>โครงการพัฒนาลุ่มน้ำทะเลสาบสงขลา www.slb-mppa.com</p>	<p>พรบ.การเดินเรือในน่านน้ำไทย พ.ศ.2550 (ดู : 114)</p>
<p>โครงการพัฒนาลุ่มน้ำทะเลสาบสงขลา www.slb-mppa.com</p>	<p>พรบ.การเดินเรือในน่านน้ำไทย พ.ศ.2456 (ดู : 87)</p>
<p>โครงการพัฒนาลุ่มน้ำทะเลสาบสงขลา www.slb-mppa.com</p>	<p>พรบ.เทศบาล พ.ศ.2543 (ดู : 76)</p>
<p>โครงการพัฒนาลุ่มน้ำทะเลสาบสงขลา www.slb-mppa.com</p>	<p>พรบ.เทศบาล พ.ศ.2552 (ดู : 69)</p>

« 5 6 7 ... 11 »

- ▶ หน้าแรก
- ▶ เกาะคิดแผนแม่บทการพัฒนาลุ่มน้ำทะเลสาบสงขลา
- ▶ การประกาศเขตพื้นที่คุ้มครองสิ่งแวดล้อม
- ▶ การทบทวนและปรับปรุงแผนแม่บทการพัฒนาลุ่มน้ำทะเลสาบสงขลา
- ▶ แสดงความเห็นต่อร่างแผนแม่บทการพัฒนาลุ่มน้ำทะเลสาบสงขลา
- ▶ สถานการณ์ลุ่มน้ำทะเลสาบสงขลา
- ▶ ข้อมูลสารสนเทศภูมิศาสตร์ลุ่มน้ำทะเลสาบสงขลา
- ▶ เอกสารดาวโหลด
- ▶ องค์ความรู้ชุมชน
- ▶ เกร็ดความรู้เพื่อรักษาพัฒนาลุ่มน้ำทะเลสาบสงขลา
- ▶ สื่อประชาสัมพันธ์
- ▶ โพลสำรวจความคิดเห็น
- ▶ คำถามที่พบบ่อย
- ▶ หน่วยงานที่เกี่ยวข้อง

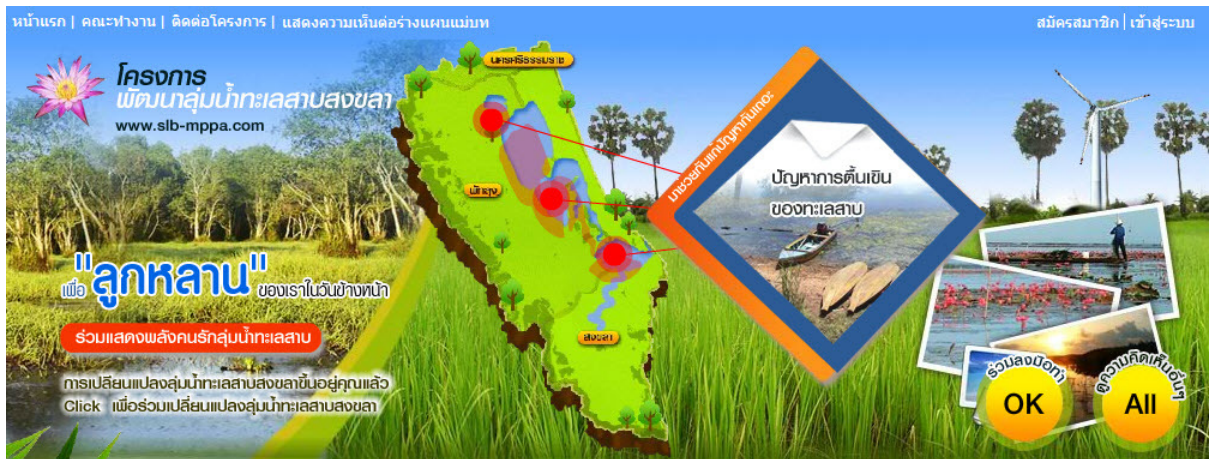
สถิติผู้เข้าชมตั้งแต่ 28 ต.ค. 2553

5 5 2 9

สำนักงานนโยบายและแผนทรัพยากรธรรมชาติและสิ่งแวดล้อม
Office of Natural Resources and Environmental Policy and Planning

๖๐/๑ ซอยพหลโยธิน ๘ ถนนพหลโยธิน แขวงพญาไท กรุงเทพฯ ๑๐๕๐๐
โทรศัพท์โทรสาร : ๐ ๒๖๖๔ ๖๔๖๐ อีเมล : slbproject.53@gmail.com
©Copyright 2010 slb-mppa.com All rights reserved. Powered by CityVariety Corporation

รูปที่ ๘



การประกาศเขตพื้นที่คุ้มครองสิ่งแวดล้อม

----- ดูทั้งหมด -----

	พรบ.เทศบาล พ.ศ.2552 (ดู : 57)
	พรบ.เทศบาล พ.ศ.2546 (ดู : 100)
	พรบ.เทศบาล พ.ศ.2542 (ดู : 75)
	พรบ.เทศบาล พ.ศ.2546 (ดู : 55)

Navigation: << < ... 6 7 8 ... 11 > >>

- > หน้าแรก
- > เกาะคิดแผนแม่บทการพัฒนาลุ่มน้ำทะเลสาบสงขลา
- > การประกาศเขตพื้นที่คุ้มครองสิ่งแวดล้อม
- > การทบทวนและปรับปรุงแผนแม่บทการพัฒนาลุ่มน้ำทะเลสาบสงขลา
- > แสดงความเห็นต่อร่างแผนแม่บทการพัฒนาลุ่มน้ำทะเลสาบสงขลา
- > สถานการณ์ลุ่มน้ำทะเลสาบสงขลา
- > ข้อมูลสารสนเทศภูมิศาสตร์ลุ่มน้ำทะเลสาบสงขลา
- > เอกสารดาวโหลด
- > องค์ความรู้ชุมชน
- > เกร็ดความรู้เพื่อรักษาพัฒนาลุ่มน้ำทะเลสาบสงขลา
- > สื่อประชาสัมพันธ์
- > โพลสำรวจความคิดเห็น
- > คำถามที่พบบ่อย
- > หน่วยงานที่เกี่ยวข้อง

สถิติผู้เข้าชมตั้งแต่ 28 ต.ค. 2553

5 5 3 0

หน้าหลัก | ความสำคัญและที่มาของโครงการ | คณะทำงาน | เอกสารดาวโหลด | คำถามที่พบบ่อย | แผนผังเว็บไซต์ | ติดต่อโครงการ

สำนักงานนโยบายและแผนทรัพยากรธรรมชาติและสิ่งแวดล้อม
Office of Natural Resources and Environmental Policy and Planning

๖๐/๑ ซอยพหลโยธินพัฒนา ๘ ถนนพหลโยธิน แขวงพญาไท กรุงเทพฯ ๑๐๔๐๐
โทรศัพท์โทรสาร : ๐ ๒๒๖๔ ๖๔๖๐ อีเมล : slbproject.53@gmail.com
©Copyright 2010 slb-mppa. All rights reserved. Powered by CityVariety Corporation

รูปที่ ๙



การประกาศเขตพื้นที่คุ้มครองสิ่งแวดล้อม

ดูทั้งหมด

	<p>พรมเทศบาล พ.ศ.2542 (ดู : 47)</p>
	<p>พรมเทศบาล พ.ศ.2496 (ดู : 72)</p>
	<p>ประมวลกฎหมายที่ดิน พ.ศ. 2550 (ดู : 71)</p>
	<p>ประมวลกฎหมายที่ดิน พ.ศ. 2543 (ดู : 47)</p>

Navigation: << 7 9 11 >>

- > หน้าแรก
- > เกาะคิดแผนแม่บทการพัฒนาลุ่มน้ำทะเลสาบสงขลา
- > การประกาศเขตพื้นที่คุ้มครองสิ่งแวดล้อม
- > การทบทวนและปรับปรุงแผนแม่บทการพัฒนาลุ่มน้ำทะเลสาบสงขลา
- > แสดงความเห็นต่อร่างแผนแม่บทการพัฒนาลุ่มน้ำทะเลสาบสงขลา
- > สถานการณ์ลุ่มน้ำทะเลสาบสงขลา
- > ข้อมูลสารสนเทศภูมิศาสตร์ลุ่มน้ำทะเลสาบสงขลา
- > เอกสารดาวโรด
- > องค์ความรู้ชุมชน
- > เกร็ดความรู้เพื่อรักษาพัฒนาลุ่มน้ำทะเลสาบสงขลา
- > สื่อประชาสัมพันธ์
- > โพลสำรวจความคิดเห็น
- > คำถามที่พบบ่อย
- > หน่วยงานที่เกี่ยวข้อง

สถิติผู้เข้าชมตั้งแต่ 28 ต.ค. 2553

5 5 3 1

หน้าหลัก | ความสำคัญและที่มาของโครงการ | คณะทำงาน | เอกสารดาวโรด | คำถามที่พบบ่อย | แผนผังเว็บไซต์ | ติดต่อโครงการ

สำนักงานนโยบายและแผนทรัพยากรธรรมชาติและสิ่งแวดล้อม
Office of Natural Resources and Environmental Policy and Planning

๖๐/๑ ซอยพหลโยธินพัฒนา ๘ ถนนพหลโยธิน แขวงพญาไท กรุงเทพฯ ๑๐๔๐๐
โทรศัพท์โทรสาร : ๐ ๒๖๖๔ ๖๔๖๐ อีเมล : slbproject.53@gmail.com
©Copyright 2010 slb-mppa. All rights reserved. Powered by CityVariety Corporation

รูปที่ ๑๐

หน้าแรก | คณะทำงาน | ติดต่อโครงการ | แสดงความเห็นต่อร่างแผนแม่บท สมัครสมาชิก | เข้าสู่ระบบ

โครงการ
พัฒนาลุ่มน้ำทะเลสาบสงขลา
www.slb-mppa.com

"ลูกหลาน"
ของเราในวัยช่างเท้า

ร่วมแสดงพลังคนรักลุ่มน้ำทะเลสาบ

การเปลี่ยนแปลงลุ่มน้ำทะเลสาบสงขลาขึ้นอยู่กับ
Click เพื่อร่วมเปลี่ยนแปลงลุ่มน้ำทะเลสาบสงขลา

ข้อมูลเบื้องต้น

OK

All

การประกาศเขตพื้นที่คุ้มครองสิ่งแวดล้อม

----- ดูทั้งหมด -----

<p>โครงการ พัฒนาลุ่มน้ำทะเลสาบสงขลา www.slb-mppa.com</p>	<p>ประมวลกฎหมายที่ดิน พ.ศ.2551ฉบับที่ 12 (ดู : 53)</p>
<p>โครงการ พัฒนาลุ่มน้ำทะเลสาบสงขลา www.slb-mppa.com</p>	<p>ประมวลกฎหมายที่ดิน พ.ศ.2551ฉบับที่ 11 (ดู : 45)</p>
<p>โครงการ พัฒนาลุ่มน้ำทะเลสาบสงขลา www.slb-mppa.com</p>	<p>ประมวลกฎหมายที่ดิน พ.ศ.2497 (ดู : 51)</p>
<p>โครงการ พัฒนาลุ่มน้ำทะเลสาบสงขลา www.slb-mppa.com</p>	<p>ประมวลกฎหมายที่ดิน (ดู : 71)</p>

<< < 8 9 10 ... 11 > >>

- > หน้าแรก
- > เกาะคิดแผนแม่บทการพัฒนาลุ่มน้ำทะเลสาบสงขลา
- > การประกาศเขตพื้นที่คุ้มครองสิ่งแวดล้อม
- > การทบทวนและปรับปรุงแผนแม่บทการพัฒนาลุ่มน้ำทะเลสาบสงขลา
- > แสดงความเห็นต่อร่างแผนแม่บทการพัฒนาลุ่มน้ำทะเลสาบสงขลา
- > สถานการณ์ลุ่มน้ำทะเลสาบสงขลา
- > ข้อมูลสารสนเทศภูมิศาสตร์ลุ่มน้ำทะเลสาบสงขลา
- > เอกสารดาวโรลลด
- > องค์ความรู้ชุมชน
- > เกร็ดความรู้เพื่อรักษาพัฒนาลุ่มน้ำทะเลสาบสงขลา
- > สื่อประชาสัมพันธ์
- > โพลสำรวจความคิดเห็น
- > คำถามที่พบบ่อย
- > หน่วยงานที่เกี่ยวข้อง

สถิติผู้เข้าชมตั้งแต่ 28 ต.ค. 2553

5 5 3 2

สำนักงานนโยบายและแผนทรัพยากรธรรมชาติและสิ่งแวดล้อม
Office of Natural Resources and Environmental Policy and Planning

๖๐/๑ ซอยพหลโยธิน ๘ ถนนพหลโยธิน แขวงพญาไท กรุงเทพฯ ๑๐๕๐๐
โทรศัพท์โทรสาร : ๐ ๒๖๖๔ ๖๔๖๐ อีเมล : slbproject.53@gmail.com
©Copyright 2010 slb-mppa.com All rights reserved. Powered by CityVariety Corporation

หน้าแรก | คณะทำงาน | ติดต่อโครงการ | แสดงความเห็นต่อร่างแผนแม่บท สมัครสมาชิก | เข้าสู่ระบบ

โครงการ
พัฒนาลุ่มน้ำทะเลสาบสงขลา
www.slb-mppa.com

"ลูกหลาน"
ของเราในวัยช่างท่อน้ำ

ร่วมแสดงพลังคนรักลุ่มน้ำทะเลสาบ

การเปลี่ยนแปลงลุ่มน้ำทะเลสาบสงขลาขึ้นอยู่กับคุณแล้ว
Click เพื่อร่วมเปลี่ยนแปลงลุ่มน้ำทะเลสาบสงขลา

ปัญหาการบุกรุกพื้นที่ป่าต้นน้ำ

ขอรับรองว่า

OK **All**

การประกาศเขตพื้นที่คุ้มครองสิ่งแวดล้อม

----- ดูทั้งหมด -----

<p>โครงการพัฒนาลุ่มน้ำทะเลสาบสงขลา www.slb-mppa.com</p>	<p>ประมวลกฎหมายที่ดิน พ.ศ 2497 (ดู : 46)</p>
<p>โครงการพัฒนาลุ่มน้ำทะเลสาบสงขลา www.slb-mppa.com</p>	<p>ประมวลกฎหมายที่ดิน 2551 ฉบับที่ 11 (ดู : 57)</p>
<p>โครงการพัฒนาลุ่มน้ำทะเลสาบสงขลา www.slb-mppa.com</p>	<p>ประมวลกฎหมายที่ดิน 2497 (ดู : 66)</p>
<p>โครงการพัฒนาลุ่มน้ำทะเลสาบสงขลา www.slb-mppa.com</p>	<p>กฎหมายที่เกี่ยวข้อง (ดู : 109)</p>

<< < ... > >>

- > หน้าแรก
- > เกาะคิดแผนแม่บทการพัฒนาลุ่มน้ำทะเลสาบสงขลา
- > การประกาศเขตพื้นที่คุ้มครองสิ่งแวดล้อม
- > การทบทวนและปรับปรุงแผนแม่บทการพัฒนาลุ่มน้ำทะเลสาบสงขลา
- > แสดงความเห็นต่อร่างแผนแม่บทการพัฒนาลุ่มน้ำทะเลสาบสงขลา
- > สถานการณ์ลุ่มน้ำทะเลสาบสงขลา
- > ข้อมูลสารสนเทศภูมิศาสตร์ลุ่มน้ำทะเลสาบสงขลา
- > เอกสารดาวินโหลด
- > องค์ความรู้ชุมชน
- > เกร็ดความรู้เพื่อรักษาพัฒนาลุ่มน้ำทะเลสาบสงขลา
- > สื่อประชาสัมพันธ์
- > โพลสำรวจความคิดเห็น
- > คำถามที่พบบ่อย
- > หน่วยงานที่เกี่ยวข้อง

สถิติผู้เข้าชมตั้งแต่ 28 ต.ค. 2553

5 5 3 3

หน้าหลัก | ความสำคัญและที่มาของโครงการ | คณะทำงาน | เอกสารดาวินโหลด | คำถามที่พบบ่อย | แผนผังเว็บไซต์ | ติดต่อโครงการ

สำนักงานนโยบายและแผนทรัพยากรธรรมชาติและสิ่งแวดล้อม
Office of Natural Resources and Environmental Policy and Planning

๖๐/๑ ซอยพหลโยธินพัฒนา ๘ ถนนพหลโยธิน แขวงพญาไท กรุงเทพฯ ๑๐๔๐๐
โทรศัพท์โทรสาร : ๐ ๒๒๖๔ ๖๔๖๐ อีเมล : slbproject.53@gmail.com
©Copyright 2010 slb-mppa.com All rights reserved. Powered by CityVariety Corporation

หน้าแรก | คณะทำงาน | ติดต่อโครงการ | แสดงความเห็นต่อร่างแผนแม่บท สมัครสมาชิก | เข้าสู่ระบบ

โครงการ
พัฒนาลุ่มน้ำทะเลสาบสงขลา
www.slb-mppa.com

"ลูกหลาน"
ของเราในวันข้างหน้า

ร่วมแสดงพลังคนรักลุ่มน้ำทะเลสาบ

การเปลี่ยนแปลงลุ่มน้ำทะเลสาบสงขลาขึ้นอยู่กับคุณแล้ว
Click เพื่อร่วมเปลี่ยนแปลงลุ่มน้ำทะเลสาบสงขลา

อโงอองอองออง

OK

All

การประกาศเขตพื้นที่คุ้มครองสิ่งแวดล้อม

----- ดูทั้งหมด -----

ขั้นตอนการดำเนินการเกี่ยวกับการประกาศพื้นที่คุ้มครองสิ่งแวดล้อม
(ดู : 128)

แผนการประชาสัมพันธ์การคุ้มครอง
(ดู : 110)

< > 9 10 11

- > หน้าแรก
- > เกาะคิดแผนแม่บทการพัฒนาลุ่มน้ำทะเลสาบสงขลา
- > การประกาศเขตพื้นที่คุ้มครองสิ่งแวดล้อม
- > การทบทวนและปรับปรุงแผนแม่บทการพัฒนาลุ่มน้ำทะเลสาบสงขลา
- > แสดงความเห็นต่อร่างแผนแม่บทการพัฒนาลุ่มน้ำทะเลสาบสงขลา
- > สถานการณ์ลุ่มน้ำทะเลสาบสงขลา
- > ข้อมูลสารสนเทศภูมิศาสตร์ลุ่มน้ำทะเลสาบสงขลา
- > เอกสารดาวินโหลด
- > องค์ความรู้ชุมชน
- > เกร็ดความรู้เพื่อรักษาพัฒนาลุ่มน้ำทะเลสาบสงขลา
- > สื่อประชาสัมพันธ์
- > โพลสำรวจความคิดเห็น
- > คำถามที่พบบ่อย
- > หน่วยงานที่เกี่ยวข้อง

สถิติผู้เข้าชมตั้งแต่ 28 ต.ค. 2553

5 5 3 4

สำนักงานนโยบายและแผนทรัพยากรธรรมชาติและสิ่งแวดล้อม
Office of Natural Resources and Environmental Policy and Planning

๖๐/๑ ซอยพหลโยธินพัฒนา ๗ ถนนพหลโยธิน แขวงพญาไท กรุงเทพฯ ๑๐๕๐๐
โทรศัพท์/โทรสาร : ๐ ๒๒๖๔ ๖๕๖๐ อีเมล : slbproject.53@gmail.com
©Copyright 2010 slb-mppa.com All rights reserved. Powered by CityVariety Corporation

รูปที่ ๑๓

หน้าแรก | คณะทำงาน | ติดต่อโครงการ | แสดงความเห็นต่อร่างแผนแม่บท สมัครสมาชิก | เข้าสู่ระบบ

โครงการ
พัฒนากลุ่มน้ำทะเลสาบสงขลา
www.slb-mppa.com

"ลูกหลาน"
ของเราในวัยช่างพ่

ร่วมแสดงพลังคนรักกลุ่มน้ำทะเลสาบ

การเปลี่ยนแปลงกลุ่มน้ำทะเลสาบสงขลาขึ้นอยู่กับ
Click เพื่อร่วมเปลี่ยนแปลงกลุ่มน้ำทะเลสาบสงขลา

ส่วนประกอบอื่น ๆ

OK All

การทบทวนและปรับปรุงแผนแม่บทการพัฒนากลุ่มน้ำทะเลสาบสงขลา

----- ดูทั้งหมด -----

วิธีการและขั้นตอนในการดำเนินงานการทบทวนและปรับปรุงแผนแม่บทการพัฒนากลุ่มน้ำทะเลสาบสงขลา
(ดู : 55)

เล่มที่ 2 รายงานหลัก
(ดู : 48)

เล่มที่ 1 รายงานสรุป (อังกฤษ)
(ดู : 32)

เล่มที่ 1 รายงานสรุป (ไทย)
(ดู : 41)

1 2 > >>

- > หน้าแรก
- > เกาะคิดแผนแม่บทการพัฒนากลุ่มน้ำทะเลสาบสงขลา
- > การประกาศเขตพื้นที่คุ้มครองสิ่งแวดล้อม
- > การทบทวนและปรับปรุงแผนแม่บทการพัฒนากลุ่มน้ำทะเลสาบสงขลา
- > แสดงความเห็นต่อร่างแผนแม่บทการพัฒนากลุ่มน้ำทะเลสาบสงขลา
- > สถานการณ์กลุ่มน้ำทะเลสาบสงขลา
- > ข้อมูลสารสนเทศภูมิศาสตร์กลุ่มน้ำทะเลสาบสงขลา
- > เอกสารดาวินโหลด
- > องค์ความรู้ชุมชน
- > เกร็ดความรู้เพื่อรักษาพัฒนาคุณภาพทะเลสาบสงขลา
- > สื่อประชาสัมพันธ์
- > โพลสำรวจความคิดเห็น
- > คำถามที่พบบ่อย
- > หน่วยงานที่เกี่ยวข้อง

สถิติผู้เข้าชมตั้งแต่ 28 ต.ค. 2553

5 5 3 5

หน้าหลัก | ความสำคัญและที่มาของโครงการ | คณะทำงาน | เอกสารดาวินโหลด | คำถามที่พบบ่อย | แผนผังเว็บไซต์ | ติดต่อโครงการ

 **สำนักงานนโยบายและแผนทรัพยากรธรรมชาติและสิ่งแวดล้อม**
Office of Natural Resources and Environmental Policy and Planning

๖๐/๑ ซอยพหลโยธิน ๘ ถนนพหลโยธิน แขวงพญาไท กรุงเทพฯ ๑๐๕๐๐
โทรศัพท์โทรสาร : ๐ ๒๒๖๔ ๖๔๖๐ อีเมล : slbproject.53@gmail.com
©Copyright 2010 slb-mppa. All rights reserved. Powered by CityVariety Corporation



การทบทวนและปรับปรุงแผนแม่บทการพัฒนาลุ่มน้ำทะเลสาบสงขลา

----- ดูทั้งหมด -----

สรุปรายงานการประชุมกลุ่มย่อย
(ดู : 34)

โครงการพัฒนาลุ่มน้ำทะเลสาบสงขลา
www.slb-mppa.com

« 1 2 »

- ▶ หน้าแรก
- ▶ เกาะคิดแผนแม่บทการพัฒนาลุ่มน้ำทะเลสาบสงขลา
- ▶ การประกาศเขตพื้นที่คุ้มครองสิ่งแวดล้อม
- ▶ การทบทวนและปรับปรุงแผนแม่บทการพัฒนาลุ่มน้ำทะเลสาบสงขลา
- ▶ แสดงความเห็นต่อร่างแผนแม่บทการพัฒนาลุ่มน้ำทะเลสาบสงขลา
- ▶ สถานการณ์ลุ่มน้ำทะเลสาบสงขลา
- ▶ ข้อมูลสารสนเทศภูมิศาสตร์ลุ่มน้ำทะเลสาบสงขลา
- ▶ เอกสารดาวโหลด
- ▶ องค์ความรู้ชุมชน
- ▶ เกร็ดความรู้เพื่อรักษาพัฒนาลุ่มน้ำทะเลสาบสงขลา
- ▶ สื่อประชาสัมพันธ์
- ▶ โพลสำรวจความคิดเห็น
- ▶ คำถามที่พบบ่อย
- ▶ หน่วยงานที่เกี่ยวข้อง

สถิติผู้เข้าชมตั้งแต่ 28 ต.ค. 2553

5 5 3 6



🏠 กลับสู่หน้าหลัก
ยินดีต้อนรับ Guest | สมัครสมาชิก | เข้าสู่ระบบ

✔️ **สรุปสาระสำคัญ แผนแม่บทการพัฒนาหลุ่มน้ำทะเลสาบสงขลาฉบับปรับปรุง พ.ศ. 2555-2559 ส่วนที่ 1**

✔️ **สรุปสาระสำคัญ แผนแม่บทการพัฒนาหลุ่มน้ำทะเลสาบสงขลาฉบับปรับปรุง พ.ศ. 2555-2559 ส่วนที่ 2**

แผนงาน โครงการ ตัวชี้วัดและหน่วยงานที่รับผิดชอบ

<p>✔️ ประเด็นทรัพยากรป่าไม้</p> <p>✔️ ประเด็นทรัพยากรประมง</p> <p>✔️ ประเด็นการเดินเขิน</p>	<p>✔️ ประเด็นการกีดเซาะชายฝั่ง</p> <p>✔️ ประเด็นคุณภาพสิ่งแวดล้อม</p>
--	---

ดาวน์โหลด

ดาวน์โหลด

ดาวน์โหลด

ดาวน์โหลด

ดาวน์โหลด

ดาวน์โหลด

✖
ทรัพยากรป่าไม้
ทรัพยากรประมง
การเดินเขิน
การกีดเซาะชายฝั่ง
คุณภาพสิ่งแวดล้อม
ประเด็นอื่นๆ

raiderzx โทษเมื่อ: 17 ตุลาคม 2553 00:13:28 น.

ได้สังเกตเห็นหลายหน่วยงานทำประโยชน์ด้วยการเข้าไปปลูกป่าโกงกางที่ป่าชายเลนอยู่เนื่องๆ น่าจะประชาสัมพันธ์ให้ไปปลูกที่ป่าต้นน้ำหรือป่าพรุบ้าง

ร่วมแสดงความคิดเห็น

สำนักงานนโยบายและแผนทรัพยากรธรรมชาติและสิ่งแวดล้อม

Office of Natural Resources and Environmental Policy and Planning

๖๐/๑ ซอยทีบุลวัฒนา ๘ ถนนพระรามที่ ๖ เขตพญาไท กรุงเทพฯ ๑๐๕๐๐

โทรศัพท์/โทรสาร : ๐ ๒๒๖๔ ๖๔๖๐ อีเมล : slbproject.53@gmail.com

Copyright © 2019. slb-project.com All rights reserved. Powered by CityVarnety Corporation

รูปที่ ๑๖

หน้าแรก | คณะทำงาน | ติดต่อโครงการ | แสดงความเห็นต่อร่างแผนแม่บท สมัครสมาชิก | เข้าสู่ระบบ

โครงการ
พัฒนาลุ่มน้ำทะเลสาบสงขลา
www.slb-mppa.com

"ลูกหลาน"
ของเราในอนข้างหน้า

ร่วมแสดงพลังคนรักลุ่มน้ำทะเลสาบ

การเปลี่ยนแปลงลุ่มน้ำทะเลสาบสงขลาขึ้นอยู่กับ
Click เพื่อร่วมเปลี่ยนแปลงลุ่มน้ำทะเลสาบสงขลา

โครงการพัฒนาลุ่มน้ำทะเลสาบสงขลา

ปัญหาน้ำเสีย

ข้อมูลเบื้องต้น

สถานการณ์ลุ่มน้ำทะเลสาบสงขลา

	สถานการณ์ประเด็นน้ำเสียและขยะ (ดู : 186)
	สถานการณ์ประเด็นการกัดเซาะชายฝั่ง (ดู : 175)
	ทรัพยากรดินเขิน (ดู : 64)
	ทรัพยากรสัตว์น้ำ (ดู : 100)

1 2 > >>

- > หน้าแรก
- > เกาะคิดแผนแม่บทพัฒนาลุ่มน้ำทะเลสาบสงขลา
- > การประกาศเขตพื้นที่คุ้มครองสิ่งแวดล้อม
- > การทบทวนและปรับปรุงแผนแม่บทพัฒนาลุ่มน้ำทะเลสาบสงขลา
- > แสดงความเห็นต่อร่างแผนแม่บทพัฒนาลุ่มน้ำทะเลสาบสงขลา
- > สถานการณ์ลุ่มน้ำทะเลสาบสงขลา
- > ข้อมูลสารสนเทศภูมิศาสตร์ลุ่มน้ำทะเลสาบสงขลา
- > เอกสารดาวโมโหลด
- > องค์ความรู้ชุมชน
- > เกร็ดความรู้เพื่อรักษาพัฒนาลุ่มน้ำทะเลสาบสงขลา
- > สื่อประชาสัมพันธ์
- > โพลสำรวจความคิดเห็น
- > คำถามที่พบบ่อย
- > หน่วยงานที่เกี่ยวข้อง

สถิติผู้เข้าชมตั้งแต่ 28 ต.ค. 2553

5 5 3 8

หน้าหลัก | ความสำคัญและที่มาของโครงการ | คณะทำงาน | เอกสารดาวโมโหลด | คำถามที่พบบ่อย | แผนผังเว็บไซต์ | ติดต่อโครงการ

สำนักงานนโยบายและแผนทรัพยากรธรรมชาติและสิ่งแวดล้อม
 Office of Natural Resources and Environmental Policy and Planning

๖๐/๑ ซอยพหลโยธินพัฒนา ๘ ถนนพหลโยธิน แขวงพญาไท กรุงเทพฯ ๑๐๕๐๐
 โทรศัพท์/โทรสาร : ๐ ๒๒๖๔ ๖๔๖๐ อีเมล : slbproject.53@gmail.com
 ©Copyright 2010 slb-mppa.com All rights reserved. Powered by CityVariety Corporation

รูปที่ ๑๗

หน้าแรก | คณะทำงาน | ติดต่อโครงการ | แสดงความเห็นต่อร่างแผนแม่บท สมัครสมาชิก | เข้าสู่ระบบ

โครงการ
พัฒนาลุ่มน้ำทะเลสาบสงขลา
www.slb-mppa.com

"ลูกหลาน"
ของเราในวันข้างหน้า

ร่วมแสดงพลังคนรักลุ่มน้ำทะเลสาบ

การเปลี่ยนแปลงลุ่มน้ำทะเลสาบสงขลาขึ้นอยู่กับ
Click เพื่อร่วมเปลี่ยนแปลงลุ่มน้ำทะเลสาบสงขลา

OK All

สถานการณ์ลุ่มน้ำทะเลสาบสงขลา

ทรัพยากรป่าไม้
(ดู : 70)

« < 1 2 > »

- ▶ หน้าแรก
- ▶ เกาะคิดแผนแม่บทการพัฒนาลุ่มน้ำทะเลสาบสงขลา
- ▶ การประกาศเขตพื้นที่คุ้มครองสิ่งแวดล้อม
- ▶ การทบทวนและปรับปรุงแผนแม่บทการพัฒนาลุ่มน้ำทะเลสาบสงขลา
- ▶ แสดงความเห็นต่อร่างแผนแม่บทการพัฒนาลุ่มน้ำทะเลสาบสงขลา
- ▶ สถานการณ์ลุ่มน้ำทะเลสาบสงขลา
- ▶ ข้อมูลสารสนเทศภูมิศาสตร์ลุ่มน้ำทะเลสาบสงขลา
- ▶ เอกสารดาวโหลด
- ▶ องค์ความรู้ชุมชน
- ▶ เกร็ดความรู้เพื่อรักษาพัฒนาลุ่มน้ำทะเลสาบสงขลา
- ▶ สื่อประชาสัมพันธ์
- ▶ โพลสำรวจความคิดเห็น
- ▶ คำถามที่พบบ่อย
- ▶ หน่วยงานที่เกี่ยวข้อง

สถิติผู้เข้าชมตั้งแต่ 28 ต.ค. 2553

5 5 3 9

หน้าหลัก | ความสำคัญและที่มาของโครงการ | คณะทำงาน | เอกสารดาวโหลด | คำถามที่พบบ่อย | แผนผังเว็บไซต์ | ติดต่อโครงการ

สำนักงานนโยบายและแผนทรัพยากรธรรมชาติและสิ่งแวดล้อม
Office of Natural Resources and Environmental Policy and Planning

๖๐/๑ ซอยพหลโยธินพัฒนา ๗ ถนนพหลโยธิน เขตพญาไท กรุงเทพฯ ๑๐๕๐๐
โทรศัพท์/โทรสาร : ๐ ๒๒๖๔ ๖๕๖๐ อีเมลล์ : slbproject.53@gmail.com
©Copyright 2010 slb-mppa.com All rights reserved. Powered by CityVariety Corporation

รูปที่ ๑๘

หน้าแรก | คณะทำงาน | ติดต่อโครงการ | แสดงความเห็นต่อร่างแผนแม่บท สมัครสมาชิก | เข้าสู่ระบบ

โครงการ
พัฒนาลุ่มน้ำทะเลสาบสงขลา
www.slb-mppa.com

"ลูกหลาน"
ของเราในวังอ่างปลา

ร่วมแสดงพลังคนรักลุ่มน้ำทะเลสาบ

การเปลี่ยนแปลงลุ่มน้ำทะเลสาบสงขลาขึ้นอยู่กับคุณแล้ว
Click เพื่อร่วมเปลี่ยนแปลงลุ่มน้ำทะเลสาบสงขลา

ปัญหาการบุกรุกป่าพรุ

ร่วมแสดงพลัง

OK

คลิกเพื่อดูทั้งหมด

All

ข้อมูลสารสนเทศภูมิศาสตร์ลุ่มน้ำทะเลสาบสงขลา

การเปลี่ยนแปลงพื้นที่ป่าพรุหว่าง พ.ศ. 2545-2552 (๑ : 9)

ขอบเขตต่ำลในพื้นที่ยุ่มน้ำทะเลน้อย (๑ : 2)

คูคลองน้ำ ในพื้นที่ชุ่มน้ำทะเลน้อย (๑ : 5)

คูคลองน้ำ ในพื้นที่ชุ่มน้ำทะเลน้อย (๑ : 6)

- ▶ หน้าแรก
- ▶ เกาะติดแผนแม่บทการพัฒนาลุ่มน้ำทะเลสาบสงขลา
- ▶ การประกาศเขตพื้นที่คุ้มครองสิ่งแวดล้อม
- ▶ การทบทวนและปรับปรุงแผนแม่บทการพัฒนาลุ่มน้ำทะเลสาบสงขลา
- ▶ แสดงความเห็นต่อร่างแผนแม่บทการพัฒนาลุ่มน้ำทะเลสาบสงขลา
- ▶ สถานการณ์ลุ่มน้ำทะเลสาบสงขลา
- ▶ ข้อมูลสารสนเทศภูมิศาสตร์ลุ่มน้ำทะเลสาบสงขลา
- ▶ เอกสารดาวน์โหลด
- ▶ องค์ความรู้ชุมชน
- ▶ เกร็ดความรู้เพื่อรักษาพัฒนาลุ่มน้ำทะเลสาบสงขลา
- ▶ สื่อประชาสัมพันธ์
- ▶ โพลสำรวจความคิดเห็น
- ▶ คำถามที่พบบ่อย
- ▶ หน่วยงานที่เกี่ยวข้อง

สถิติผู้เข้าชมตั้งแต่ 28 ต.ค. 2553

5 5 4 0



หน้าแรก | คณะทำงาน | ติดต่อโครงการ | แสดงความเห็นต่อร่างแผนแม่บท สมัครสมาชิก | เข้าสู่ระบบ

โครงการ
พัฒนาลุ่มน้ำทะเลสาบสงขลา
www.slb-mppa.com

"ลูกหลาน"
ของเราในวันข้างหน้า

ร่วมแสดงพลังคนรักลุ่มน้ำทะเลสาบ

การเปลี่ยนแปลงลุ่มน้ำทะเลสาบสงขลาขึ้นอยู่กับ
Click เพื่อร่วมเปลี่ยนแปลงลุ่มน้ำทะเลสาบสงขลา

ข้อมูลสารสนเทศภูมิศาสตร์ลุ่มน้ำทะเลสาบสงขลา

บริเวณเขตรักษาพันธุ์สัตว์ป่าในพื้นที่คาบสมุทรมหานคร (ดู : 5)

ผังเมืองรวมชุมชนท่าเรือน้ำลึกสงขลา ในพื้นที่คาบสมุทรมหานคร (ดู : 6)

ผังเมืองรวมชุมชนท่าเรือน้ำลึกสงขลาในพื้นที่คาบสมุทรมหานคร (ดู : 5)

แสดงค่าความสกปรกในรูปสารอินทรีย์ (BOD) ในพื้นที่ลุ่มน้ำทะเลสาบสงขลาในช่วงปี 2552 (ดู : 14)

- ▶ หน้าแรก
- ▶ เกาะคิดแผนแม่บทการพัฒนาลุ่มน้ำทะเลสาบสงขลา
- ▶ การประกาศเขตพื้นที่คุ้มครองสิ่งแวดล้อม
- ▶ การทบทวนและปรับปรุงแผนแม่บทการพัฒนาลุ่มน้ำทะเลสาบสงขลา
- ▶ แสดงความเห็นต่อร่างแผนแม่บทการพัฒนาลุ่มน้ำทะเลสาบสงขลา
- ▶ สถานการณ์ลุ่มน้ำทะเลสาบสงขลา
- ▶ ข้อมูลสารสนเทศภูมิศาสตร์ลุ่มน้ำทะเลสาบสงขลา
- ▶ เอกสารดาวินโหลด
- ▶ องค์ความรู้ชุมชน
- ▶ เกิดความรู้เพื่อรักษาพัฒนาลุ่มน้ำทะเลสาบสงขลา
- ▶ สื่อประชาสัมพันธ์
- ▶ โพลสำรวจความคิดเห็น
- ▶ คำถามที่พบบ่อย
- ▶ หน่วยงานที่เกี่ยวข้อง

สถิติผู้เข้าชมตั้งแต่ 28 ต.ค. 2553

5 5 4 2

สำนักงานนโยบายและแผนทรัพยากรธรรมชาติและสิ่งแวดล้อม
Office of Natural Resources and Environmental Policy and Planning

๖๐/๑ ซอยทีนิวส์พัฒนา ๗ ถนนพระรามที่ ๖ เขตพญาไท กรุงเทพฯ ๑๐๕๐๐
โทรศัพท์โทรสาร : ๐ ๒๒๖๔ ๖๔๖๐ อีเมล : slbproject.53@gmail.com
©Copyright 2010 slb-mppa.com All rights reserved. Powered by City/Variety Corporation

หน้าแรก | คณะทำงาน | ติดต่อโครงการ | แสดงความเห็นต่อร่างแผนแม่บท สมัครสมาชิก | เข้าสู่ระบบ

โครงการ
พัฒนาลุ่มน้ำทะเลสาบสงขลา
www.slb-mppa.com

"ลูกหลาน"
ของเราในวันข้างหน้า

ร่วมแสดงพลังคนรักลุ่มน้ำทะเลสาบ

การเปลี่ยนแปลงลุ่มน้ำทะเลสาบสงขลาขึ้นอยู่กับ
Click เพื่อร่วมเปลี่ยนแปลงลุ่มน้ำทะเลสาบสงขลา

ปัญหาการบุกรุกป่าพรุ

ข้อมูลเบื้องต้น

OK All

ข้อมูลสารสนเทศภูมิศาสตร์ลุ่มน้ำทะเลสาบสงขลา

แสดงค่าความสกปรกในรูปสารอินทรีย์ (BOD) ในพื้นที่ลุ่มน้ำทะเลสาบสงขลาในช่วงปี 2547 (ดู : 1)

แผนที่แสดงแหล่งที่ตั้งของแหล่งกำเนิดของแหล่งมลพิษที่แน่นอนและไม่แน่นอน (ดู : 5)

แผนที่แสดงปริมาณออกซิเจนที่ละลายในน้ำ (DO) ในพื้นที่ลุ่มน้ำทะเลสาบสงขลาในช่วงปี 2552 (ดู : 3)

แผนที่แสดงปริมาณออกซิเจนที่ละลายในน้ำ (DO) ในพื้นที่ลุ่มน้ำทะเลสาบสงขลาในช่วงปี 2547 (ดู : 2)

- ▶ หน้าแรก
- ▶ เกาะคิดแผนแม่บทการพัฒนาลุ่มน้ำทะเลสาบสงขลา
- ▶ การประกาศเขตพื้นที่คุ้มครองสิ่งแวดล้อม
- ▶ การทบทวนและปรับปรุงแผนแม่บทการพัฒนาลุ่มน้ำทะเลสาบสงขลา
- ▶ แสดงความเห็นต่อร่างแผนแม่บทการพัฒนาลุ่มน้ำทะเลสาบสงขลา
- ▶ สถานการณ์ลุ่มน้ำทะเลสาบสงขลา
- ▶ ข้อมูลสารสนเทศภูมิศาสตร์ลุ่มน้ำทะเลสาบสงขลา
- ▶ เอกสารดาวินโหลด
- ▶ องค์ความรู้ชุมชน
- ▶ เกิดความรู้เพื่อรักษาพัฒนาลุ่มน้ำทะเลสาบสงขลา
- ▶ สื่อประชาสัมพันธ์
- ▶ โพลสำรวจความคิดเห็น
- ▶ คำถามที่พบบ่อย
- ▶ หน่วยงานที่เกี่ยวข้อง

สถิติผู้เข้าชมตั้งแต่ 28 ต.ค. 2553

5 5 4 3

สำนักงานนโยบายและแผนทรัพยากรธรรมชาติและสิ่งแวดล้อม
Office of Natural Resources and Environmental Policy and Planning

๖๐/๑ ซอยทีนิวส์พัฒนา ๗ ถนนพระรามที่ ๖ เขตพญาไท กรุงเทพฯ ๑๐๕๐๐
โทรศัพท์โทรสาร : ๐ ๒๒๖๔ ๖๔๖๐ อีเมล : slbproject.53@gmail.com
©Copyright 2010 slb-mppa.com All rights reserved. Powered by City/Variety Corporation

หน้าแรก | คณะทำงาน | ติดต่อโครงการ | แสดงความเห็นต่อร่างแผนแม่บท สมัครสมาชิก | เข้าสู่ระบบ

โครงการ
พัฒนาลุ่มน้ำทะเลสาบสงขลา
www.slb-mppa.com

"ลูกหลาน"
ของเราในวันข้างหน้า

ร่วมแสดงพลังคนรักลุ่มน้ำทะเลสาบ

การเปลี่ยนแปลงลุ่มน้ำทะเลสาบสงขลาขึ้นอยู่กับคุณแล้ว
Click เพื่อร่วมเปลี่ยนแปลงลุ่มน้ำทะเลสาบสงขลา

โครงการพัฒนาลุ่มน้ำทะเลสาบสงขลา

ปัญหาน้ำเสีย

เลือกของดีจากที่นี่

OK All

ข้อมูลสารสนเทศภูมิศาสตร์ลุ่มน้ำทะเลสาบสงขลา

ที่ตั้งระบบกำจัดขยะมูลฝอยแบบอุทกชีวภาพในพื้นที่ลุ่มน้ำทะเลสาบสงขลา (จ : 7)

แผนที่แสดงการกัดเซาะในพื้นที่ลุ่มน้ำทะเลสาบสงขลา (จ : 4)

พื้นที่เสี่ยงภัยในลุ่มน้ำทะเลสาบสงขลา ปี 2552 (จ : 9)

บริเวณที่มีการใช้เครื่องมือประมงประเภทโพงทาง พ.ศ. 2547 (จ : 1)

- ▶ หน้าแรก
- ▶ เกาะคิดแผนแม่บทการพัฒนาลุ่มน้ำทะเลสาบสงขลา
- ▶ การประกาศเขตพื้นที่คุ้มครองสิ่งแวดล้อม
- ▶ การทบทวนและปรับปรุงแผนแม่บทการพัฒนาลุ่มน้ำทะเลสาบสงขลา
- ▶ แสดงความเห็นต่อร่างแผนแม่บทการพัฒนาลุ่มน้ำทะเลสาบสงขลา
- ▶ สถานการณ์ลุ่มน้ำทะเลสาบสงขลา
- ▶ ข้อมูลสารสนเทศภูมิศาสตร์ลุ่มน้ำทะเลสาบสงขลา
- ▶ เอกสารดาวน์โหลด
- ▶ องค์ความรู้ชุมชน
- ▶ เกิดความรู้เพื่อรักษาพัฒนาลุ่มน้ำทะเลสาบสงขลา
- ▶ สื่อประชาสัมพันธ์
- ▶ โพลสำรวจความคิดเห็น
- ▶ คำถามที่พบบ่อย
- ▶ หน่วยงานที่เกี่ยวข้อง

สถิติผู้เข้าชมตั้งแต่ 28 ต.ค. 2553

5 5 4 4

 **สำนักงานนโยบายและแผนทรัพยากรธรรมชาติและสิ่งแวดล้อม**
Office of Natural Resources and Environmental Policy and Planning

๖๐/๑ ซอยทีบุลวัฒนา ๗ ถนนพหลโยธิน แขวงดินแดง กรุงเทพมหานคร ๑๐๔๐๐
โทรศัพท์โทรสาร : ๐ ๒๒๖๔ ๖๔๖๐ อีเมล : slbproject.53@gmail.com
©Copyright 2010 slb-mppa.com All rights reserved. Powered by City/Variety Corporation

หน้าแรก | คณะทำงาน | ติดต่อโครงการ | แสดงความเห็นต่อร่างแผนแม่บท สมัครสมาชิก | เข้าสู่ระบบ

โครงการ
พัฒนาลุ่มน้ำทะเลสาบสงขลา
www.slb-mppa.com

"ลูกหลาน"
ของเราในวัยช่างทอผ้า

ร่วมแสดงพลังคนรักลุ่มน้ำทะเลสาบ

การเปลี่ยนแปลงลุ่มน้ำทะเลสาบสงขลาขึ้นอยู่กับ
Click เพื่อร่วมเปลี่ยนแปลงลุ่มน้ำทะเลสาบสงขลา

ปัญหาภัยแล้ง

OK All

ข้อมูลสารสนเทศภูมิศาสตร์ลุ่มน้ำทะเลสาบสงขลา

บริเวณที่มีการใช้เครื่องมือประมงประเภทไขว้หนึ่ง พ.ศ. 2547 (ดู : 0)

แสดงพื้นที่ป่าพรุและป่าชายเลนในพื้นที่ลุ่มน้ำทะเลสาบสงขลา 2552 (ดู : 8)

แสดงพื้นที่ป่าพรุและป่าชายเลนในพื้นที่ลุ่มน้ำทะเลสาบสงขลา 2549 (ดู : 1)

แสดงการใช้ประโยชน์ที่ดินในพื้นที่ป่าดงน้ำในปี 2552 (ดู : 7)

- ▶ หน้าแรก
- ▶ เกาะคิดแผนแม่บทการพัฒนาลุ่มน้ำทะเลสาบสงขลา
- ▶ การประกาศเขตพื้นที่คุ้มครองสิ่งแวดล้อม
- ▶ การทบทวนและปรับปรุงแผนแม่บทการพัฒนาลุ่มน้ำทะเลสาบสงขลา
- ▶ แสดงความเห็นต่อร่างแผนแม่บทการพัฒนาลุ่มน้ำทะเลสาบสงขลา
- ▶ สถานการณ์ลุ่มน้ำทะเลสาบสงขลา
- ▶ ข้อมูลสารสนเทศภูมิศาสตร์ลุ่มน้ำทะเลสาบสงขลา
- ▶ เอกสารดาวินโหลด
- ▶ องค์ความรู้ชุมชน
- ▶ เกิดความรู้เพื่อรักษาพัฒนาลุ่มน้ำทะเลสาบสงขลา
- ▶ สื่อประชาสัมพันธ์
- ▶ โพลสำรวจความคิดเห็น
- ▶ คำถามที่พบบ่อย
- ▶ หน่วยงานที่เกี่ยวข้อง

สถิติผู้เข้าชมตั้งแต่ 28 ต.ค. 2553

5 5 4 5


สำนักงานนโยบายและแผนทรัพยากรธรรมชาติและสิ่งแวดล้อม
 Office of Natural Resources and Environmental Policy and Planning

๖๐/๑ ซอยทีนิวส์พัฒนา ๗ ถนนพระรามที่ ๖ เขตพญาไท กรุงเทพฯ ๑๐๕๐๐
 โทรศัพท์/โทรสาร : ๐ ๒๒๖๔ ๖๔๖๐ อีเมล : slbproject.53@gmail.com
 ©Copyright 2010 slb-mppa.com All rights reserved. Powered by City/Variety Corporation

หน้าแรก | คณะทำงาน | ติดต่อโครงการ | แสดงความเห็นต่อร่างแผนแม่บท สมัครสมาชิก | เข้าสู่ระบบ

โครงการ
พัฒนาลุ่มน้ำทะเลสาบสงขลา
www.slb-mppa.com

"ลูกหลาน"
ของเราในวันข้างหน้า

ร่วมแสดงพลังคนรักลุ่มน้ำทะเลสาบ

การเปลี่ยนแปลงลุ่มน้ำทะเลสาบสงขลาขึ้นอยู่กับ
Click เพื่อร่วมเปลี่ยนแปลงลุ่มน้ำทะเลสาบสงขลา

OK All

ข้อมูลสารสนเทศภูมิศาสตร์ลุ่มน้ำทะเลสาบสงขลา

พื้นที่ต้นน้ำและป่าอนุรักษ์ (จ : 6)

ป่าพรุและป่าอนุรักษ์ (จ : 5)

ป่าชายเลนและป่าอนุรักษ์ (จ : 2)

- ▶ หน้าแรก
- ▶ เกาะติดแผนแม่บทการพัฒนาลุ่มน้ำทะเลสาบสงขลา
- ▶ การประกาศเขตพื้นที่คุ้มครองสิ่งแวดล้อม
- ▶ การทบทวนและปรับปรุงแผนแม่บทการพัฒนาลุ่มน้ำทะเลสาบสงขลา
- ▶ แสดงความเห็นต่อร่างแผนแม่บทการพัฒนาลุ่มน้ำทะเลสาบสงขลา
- ▶ สถานการณ์ลุ่มน้ำทะเลสาบสงขลา
- ▶ ข้อมูลสารสนเทศภูมิศาสตร์ลุ่มน้ำทะเลสาบสงขลา
- ▶ เอกสารดาวน์โหลด
- ▶ องค์ความรู้ชุมชน
- ▶ เกร็ดความรู้เพื่อรักษาพัฒนาลุ่มน้ำทะเลสาบสงขลา
- ▶ สื่อประชาสัมพันธ์
- ▶ โพลสำรวจความคิดเห็น
- ▶ คำถามที่พบบ่อย
- ▶ หน่วยงานที่เกี่ยวข้อง

สถิติผู้เข้าชมตั้งแต่ 28 ต.ค. 2553

5 5 4 6

หน้าหลัก | ความสำคัญและที่มาของโครงการ | คณะทำงาน | เอกสารดาวน์โหลด | คำถามที่พบบ่อย | แผนผังเว็บไซต์ | ติดต่อโครงการ

สำนักงานนโยบายและแผนทรัพยากรธรรมชาติและสิ่งแวดล้อม
Office of Natural Resources and Environmental Policy and Planning

๖๐/๑ ซอยหิวนิววัฒนา ๗ ถนนพระรามที่ ๖ เขตพญาไท กรุงเทพฯ ๑๐๕๐๐
โทรศัพท์/โทรสาร : ๐ ๒๒๖๕ ๖๕๖๐ อีเมล : slbproject.53@gmail.com
©Copyright 2010 slb-mppa.com All rights reserved. Powered by CityVariety Corporation

หน้าแรก | คณะทำงาน | ติดต่อโครงการ | แสดงความเห็นต่อร่างแผนแม่บท สมัครสมาชิก | เข้าสู่ระบบ

โครงการ
พัฒนาลุ่มน้ำทะเลสาบสงขลา
www.slb-mppa.com

"ลูกหลาน"
ของเราในวันข้างหน้า

ร่วมแสดงพลังคนรักลุ่มน้ำทะเลสาบ

การเปลี่ยนแปลงลุ่มน้ำทะเลสาบสงขลาขึ้นอยู่กับ
Click เพื่อร่วมเปลี่ยนแปลงลุ่มน้ำทะเลสาบสงขลา

ปัญหาการบุกรุกพื้นที่ป่าต้นน้ำ

เสียงบอก
OK

ใจความคิดถึง
All

เอกสารดาวน์โหลด

ชื่อไฟล์	ขนาดไฟล์	ดาวน์โหลด	วันที่โพส
คู่มือหน้าคดลองสาขาลุ่มน้ำทะเลสาบสงขลา 2553 (ที่มา : สำนักงานสิ่งแวดล้อมภาคที่ 16)	47 KB	23	28 ต.ค. 2553
สถานที่กำจัดขยะมูลฝอย (ที่มา : สำนักงานสิ่งแวดล้อมภาคที่ 16)	83 KB	8	28 ต.ค. 2553
ระบบน้ำผิวน้ำเสีย (ที่มา : สำนักงานสิ่งแวดล้อมภาคที่ 16)	41 KB	4	28 ต.ค. 2553

- ▶ หน้าแรก
- ▶ เกาะคิดแผนแม่บทการพัฒนาลุ่มน้ำทะเลสาบสงขลา
- ▶ การประกาศเขตพื้นที่คุ้มครองสิ่งแวดล้อม
- ▶ การทบทวนและปรับปรุงแผนแม่บทการพัฒนาลุ่มน้ำทะเลสาบสงขลา
- ▶ แสดงความเห็นต่อร่างแผนแม่บทการพัฒนาลุ่มน้ำทะเลสาบสงขลา
- ▶ สถานการณ์ลุ่มน้ำทะเลสาบสงขลา
- ▶ ข้อมูลสารสนเทศภูมิศาสตร์ลุ่มน้ำทะเลสาบสงขลา
- ▶ เอกสารดาวนโหลด
- ▶ องค์ความรู้ชุมชน
- ▶ เกร็ดความรู้เพื่อรักษาพัฒนาลุ่มน้ำทะเลสาบสงขลา
- ▶ สื่อประชาสัมพันธ์
- ▶ โพลสำรวจความคิดเห็น
- ▶ คำถามที่พบบ่อย
- ▶ หน่วยงานที่เกี่ยวข้อง

สถิติผู้เข้าชมตั้งแต่ 28 ต.ค. 2553

5 5 4 7

หน้าหลัก | ความสำคัญและที่มาของโครงการ | คณะทำงาน | เอกสารดาวนโหลด | คำถามที่พบบ่อย | แผนผังเว็บไซต์ | ติดต่อโครงการ



สำนักงานนโยบายและแผนทรัพยากรธรรมชาติและสิ่งแวดล้อม
Office of Natural Resources and Environmental Policy and Planning

๖๐/๑ ซอยพหลโยธินพัฒนา ๗ ถนนพหลโยธิน แขวงดินแดง กรุงเทพมหานคร ๑๐๑๐๐
โทรศัพท์/โทรสาร : ๐ ๒๖๖๔ ๖๕๖๐ อีเมล : slbproject.53@gmail.com
©Copyright 2010 slb-mppa.com All rights reserved. Powered by CityVariety Corporation

หน้าแรก | คณะทำงาน | ติดต่อโครงการ | แสดงความเห็นต่อร่างแผนแม่บท สมัครสมาชิก | เข้าสู่ระบบ

โครงการ
พัฒนาลุ่มน้ำทะเลสาบสงขลา
www.slb-mppa.com

เพื่อ **"ลูกหลาน"** ของเราในอนาคตก้าวหน้า

ร่วมแสดงพลังคนรักลุ่มน้ำทะเลสาบ

การเปลี่ยนแปลงลุ่มน้ำทะเลสาบสงขลาขึ้นอยู่กับคุณแล้ว
Click เพื่อร่วมเปลี่ยนแปลงลุ่มน้ำทะเลสาบสงขลา

ระบบข้อมูลภูมิสารสนเทศ

ปัญหาที่เสีย

ข้อมูลเบื้องต้น

OK

All

องค์ความรู้จากชุมชน

กรุณาเลือก	ประเด็นแนะนำ	ประเด็นมาใหม่	ประเด็นร้อน
	หัวข้อ		จำนวนผู้แสดงความเห็น
→ จะร่วมสร้างสังคมแห่งการอนุรักษ์สิ่งแวดล้อมเพื่อลูกหลานของเราได้อย่างไร (อ.75)			3

- ▶ หน้าแรก
- ▶ เกาะคิดแผนแม่บทการพัฒนาลุ่มน้ำทะเลสาบสงขลา
- ▶ การประกาศเขตพื้นที่คุ้มครองสิ่งแวดล้อม
- ▶ การทบทวนและปรับปรุงแผนแม่บทการพัฒนาลุ่มน้ำทะเลสาบสงขลา
- ▶ แสดงความเห็นต่อร่างแผนแม่บทการพัฒนาลุ่มน้ำทะเลสาบสงขลา
- ▶ สถานการณ์ลุ่มน้ำทะเลสาบสงขลา
- ▶ ข้อมูลสารสนเทศภูมิศาสตร์ลุ่มน้ำทะเลสาบสงขลา
- ▶ เอกสารดาวโหลด
- ▶ องค์ความรู้ชุมชน
- ▶ เกร็ดความรู้เพื่อรักษาพัฒนาลุ่มน้ำทะเลสาบสงขลา
- ▶ สื่อประชาสัมพันธ์
- ▶ โพลสำรวจความคิดเห็น
- ▶ คำถามที่พบบ่อย
- ▶ หน่วยงานที่เกี่ยวข้อง

สถิติผู้เข้าชมตั้งแต่ 28 ต.ค. 2553

5 5 4 8

สำนักงานนโยบายและแผนทรัพยากรธรรมชาติและสิ่งแวดล้อม
Office of Natural Resources and Environmental Policy and Planning

๖๐/๑ ซอยทีนิวส์พัฒนา ๗ ถนนพระรามที่ ๖ เขตพญาไท กรุงเทพฯ ๑๐๕๐๐
โทรศัพท์/โทรสาร : ๐ ๒๖๖๔ ๖๕๖๐ อีเมล : slbproject.53@gmail.com
©Copyright 2010 slb-mppa.com All rights reserved. Powered by CityVariety Corporation

รูปที่ ๒๖

หน้าแรก | คณะทำงาน | ติดต่อโครงการ | แสดงความเห็นต่อร่างแผนแม่บท สมัครสมาชิก | เข้าสู่ระบบ

โครงการ
พัฒนาลุ่มน้ำทะเลสาบสงขลา
www.slb-mppa.com

"ลูกหลาน"
ของเราในวันข้างหน้า

ร่วมแสดงพลังคนรักลุ่มน้ำทะเลสาบ

การเปลี่ยนแปลงลุ่มน้ำทะเลสาบสงขลาขึ้นอยู่กับ
Click เพื่อร่วมเปลี่ยนแปลงลุ่มน้ำทะเลสาบสงขลา

เกร็ดความรู้เพื่อรักษาพัฒนาลุ่มน้ำทะเลสาบสงขลา

สมัยก่อนไม่มีทะเลสาบสงขลา
(ดู : 103)

พรคววนซีเลี่ยน: พื้นที่ชุ่มน้ำที่มีความสำคัญระหว่างประเทศ (Ramsar site) แห่งแรกของประเทศไทย
(ดู : 102)

- ▶ หน้าแรก
- ▶ เกาะคิดแผนแม่บทการพัฒนาลุ่มน้ำทะเลสาบสงขลา
- ▶ การประกาศเขตพื้นที่คุ้มครองสิ่งแวดล้อม
- ▶ การทบทวนและปรับปรุงแผนแม่บทการพัฒนาลุ่มน้ำทะเลสาบสงขลา
- ▶ แสดงความเห็นต่อร่างแผนแม่บทการพัฒนาลุ่มน้ำทะเลสาบสงขลา
- ▶ สถานการณ์ลุ่มน้ำทะเลสาบสงขลา
- ▶ ข้อมูลสารสนเทศภูมิศาสตร์ลุ่มน้ำทะเลสาบสงขลา
- ▶ เอกสารดาวโหลด
- ▶ องค์ความรู้ชุมชน
- ▶ เกร็ดความรู้เพื่อรักษาพัฒนาลุ่มน้ำทะเลสาบสงขลา
- ▶ สื่อประชาสัมพันธ์
- ▶ โพลสำรวจความคิดเห็น
- ▶ คำถามที่พบบ่อย
- ▶ หน่วยงานที่เกี่ยวข้อง

สถิติผู้เข้าชมตั้งแต่ 28 ต.ค. 2553

5 5 4 9

สำนักงานนโยบายและแผนทรัพยากรธรรมชาติและสิ่งแวดล้อม
Office of Natural Resources and Environmental Policy and Planning

๖๐/๑ ซอยทีนิวส์พัฒนา ๗ ถนนพระรามที่ ๖ เขตพญาไท กรุงเทพฯ ๑๐๕๐๐
โทรศัพท์/โทรสาร : ๐ ๒๖๖๔ ๖๕๖๐ อีเมล : slbproject.53@gmail.com
©Copyright 2010 slb-mppa.com All rights reserved. Powered by CityVariety Corporation

หน้าแรก | คณะทำงาน | ติดต่อโครงการ | แสดงความเห็นต่อร่างแผนแม่บท สมัครสมาชิก | เข้าสู่ระบบ

โครงการ
พัฒนาลุ่มน้ำทะเลสาบสงขลา
www.slb-mppa.com

เพื่อ **"ลูกหลาน"** ของเราในวันข้างหน้า

ร่วมแสดงพลังคนรักลุ่มน้ำทะเลสาบ

การเปลี่ยนแปลงลุ่มน้ำทะเลสาบสงขลาขึ้นอยู่กับ Click เพื่อร่วมเปลี่ยนแปลงลุ่มน้ำทะเลสาบสงขลา

OK All

สื่อประชาสัมพันธ์โครงการ

▼ วิดีทัศน์ (Youtube Video)

หัวข้อ	จำนวนคนดู	วันที่โพส
แลเลน้อย ลำปำ ออทะเล ชัยบุรี	65	21 พ.ย. 2553

- ▶ หน้าแรก
- ▶ เกาะคิดแผนแม่บทการพัฒนาลุ่มน้ำทะเลสาบสงขลา
- ▶ การประกาศเขตพื้นที่คุ้มครองสิ่งแวดล้อม
- ▶ การทบทวนและปรับปรุงแผนแม่บทการพัฒนาลุ่มน้ำทะเลสาบสงขลา
- ▶ แสดงความเห็นต่อร่างแผนแม่บทการพัฒนาลุ่มน้ำทะเลสาบสงขลา
- ▶ สถานการณ์ลุ่มน้ำทะเลสาบสงขลา
- ▶ ข้อมูลสารสนเทศภูมิศาสตร์ลุ่มน้ำทะเลสาบสงขลา
- ▶ เอกสารดาวินโหลด
- ▶ องค์ความรู้ชุมชน
- ▶ เกร็ดความรู้เพื่อรักษาพัฒนาลุ่มน้ำทะเลสาบสงขลา
- ▶ สื่อประชาสัมพันธ์
- ▶ โพลสำรวจความคิดเห็น
- ▶ คำถามที่พบบ่อย
- ▶ หน่วยงานที่เกี่ยวข้อง

สถิติผู้เข้าชมตั้งแต่ 28 ต.ค. 2553

5 5 5 0

สำนักงานนโยบายและแผนทรัพยากรธรรมชาติและสิ่งแวดล้อม
Office of Natural Resources and Environmental Policy and Planning

๖๐/๑ ซอยพหลโยธินพัฒนา ๗ ถนนพหลโยธิน แขวงดินแดง กรุงเทพมหานคร ๑๐๔๐๐
โทรศัพท์/โทรสาร : ๐ ๒๖๖๔ ๖๕๖๐ อีเมล : slbproject.53@gmail.com
©Copyright 2010 slb-mppa.com All rights reserved. Powered by CityVariety Corporation

หน้าแรก | คณะทำงาน | ติดต่อโครงการ | แสดงความเห็นต่อร่างแผนแม่บท สมัครสมาชิก | เข้าสู่ระบบ

โครงการ
พัฒนาลุ่มน้ำทะเลสาบสงขลา
www.slb-mppa.com

"ลูกหลาน"
ของเราในวันข้างหน้า

ร่วมแสดงพลังคนรักลุ่มน้ำทะเลสาบ

การเปลี่ยนแปลงลุ่มน้ำทะเลสาบสงขลาขึ้นอยู่กับ
Click เพื่อร่วมเปลี่ยนแปลงลุ่มน้ำทะเลสาบสงขลา

เกษตรกรรม
ประมง
ปศุสัตว์

ปัญหาการกัดเซาะ
การประมงผิดกฎหมาย
การเปลี่ยนแปลงสภาพภูมิอากาศ

OK All

โพลสำรวจความคิดเห็น

หัวข้อ	จำนวนคนดู	วันที่โพล
▶ ท่านคิดว่าปัญหาใด เป็นปัญหาที่วิกฤตที่สุดในพื้นที่ลุ่มน้ำทะเลสาบสงขลา	158	28 ต.ค. 2553

- ▶ หน้าแรก
- ▶ เกาะจัดแผนแม่บทการพัฒนาลุ่มน้ำทะเลสาบสงขลา
- ▶ การประกาศเขตพื้นที่คุ้มครองสิ่งแวดล้อม
- ▶ การทบทวนและปรับปรุงแผนแม่บทการพัฒนาลุ่มน้ำทะเลสาบสงขลา
- ▶ แสดงความเห็นต่อร่างแผนแม่บทการพัฒนาลุ่มน้ำทะเลสาบสงขลา
- ▶ สถานการณ์ลุ่มน้ำทะเลสาบสงขลา
- ▶ ข้อมูลสารสนเทศภูมิศาสตร์ลุ่มน้ำทะเลสาบสงขลา
- ▶ เอกสารดาวโหลด
- ▶ องค์ความรู้ชุมชน
- ▶ เกร็ดความรู้เพื่อรักษาพัฒนาลุ่มน้ำทะเลสาบสงขลา
- ▶ สื่อประชาสัมพันธ์
- ▶ โพลสำรวจความคิดเห็น
- ▶ คำถามที่พบบ่อย
- ▶ หน่วยงานที่เกี่ยวข้อง

สถิติผู้เข้าชมตั้งแต่ 28 ต.ค. 2553
5 5 5 1

 **สำนักงานนโยบายและแผนทรัพยากรธรรมชาติและสิ่งแวดล้อม**
Office of Natural Resources and Environmental Policy and Planning

๖๐/๑ ซอยทีนุศลวัฒนา ๗ ถนนพระรามที่ ๖ เขตพญาไท กรุงเทพฯ ๑๐๕๐๐
โทรศัพท์/โทรสาร : ๐ ๒๖๖๔ ๖๕๖๐ อีเมล : slbproject.53@gmail.com
©Copyright 2010 slb-mppa.com All rights reserved. Powered by CityVariety Corporation

หน้าแรก | คณะทำงาน | ติดต่อโครงการ | แสดงความเห็นต่อร่างแผนแม่บท สมัครสมาชิก | เข้าสู่ระบบ

โครงการ
พัฒนาลุ่มน้ำทะเลสาบสงขลา
www.slb-mppa.com

"ลูกหลาน"
ของเราในวันข้างหน้า

ร่วมแสดงพลังคนรักลุ่มน้ำทะเลสาบ

การเปลี่ยนแปลงลุ่มน้ำทะเลสาบสงขลาขึ้นอยู่กับ
Click เพื่อร่วมเปลี่ยนแปลงลุ่มน้ำทะเลสาบสงขลา

เลือกข้อใดบ้าง **OK** **All**

คำถามที่พบบ่อย

? คำถามทั้งหมด : 2 คำถาม

Q ทำไมถึงเรียกทะเลสาบสงขลาว่าเป็น "ทะเลสาบสงขลา"

Q ลุ่มน้ำ หมายถึงอะไร ?

- > หน้าแรก
- > เกาะคิดแผนแม่บทการพัฒนาลุ่มน้ำทะเลสาบสงขลา
- > การประกาศเขตพื้นที่คุ้มครองสิ่งแวดล้อม
- > การทบทวนและปรับปรุงแผนแม่บทการพัฒนาลุ่มน้ำทะเลสาบสงขลา
- > แสดงความเห็นต่อร่างแผนแม่บทการพัฒนาลุ่มน้ำทะเลสาบสงขลา
- > สถานการณ์ลุ่มน้ำทะเลสาบสงขลา
- > ข้อมูลสารสนเทศภูมิศาสตร์ลุ่มน้ำทะเลสาบสงขลา
- > เอกสารดาวโหลด
- > องค์ความรู้ชุมชน
- > เกร็ดความรู้เพื่อรักษาพัฒนาลุ่มน้ำทะเลสาบสงขลา
- > สื่อประชาสัมพันธ์
- > โพลสำรวจความคิดเห็น
- > คำถามที่พบบ่อย
- > หน่วยงานที่เกี่ยวข้อง

สถิติผู้เข้าชมตั้งแต่ 28 ต.ค. 2553

5 5 5 2

หน้าหลัก | ความสำคัญและที่มาของโครงการ | คณะทำงาน | เอกสารดาวโหลด | คำถามที่พบบ่อย | แผนผังเว็บไซต์ | ติดต่อโครงการ



สำนักงานนโยบายและแผนทรัพยากรธรรมชาติและสิ่งแวดล้อม
Office of Natural Resources and Environmental Policy and Planning

๖๐/๑ ซอยทีนิวส์พัฒนา ๗ ถนนพระรามที่ ๖ เขตพญาไท กรุงเทพฯ ๑๐๕๐๐
โทรศัพท์/โทรสาร : ๐ ๒๒๖๔ ๖๕๖๐ อีเมล : slbproject.53@gmail.com

©Copyright 2010 slb-mppa.com All rights reserved. Powered by CityVariety Corporation

รูปที่ ๓๐

หน้าแรก | คณะทำงาน | ติดต่อโครงการ | แสดงความเห็นต่อร่างแผนแม่บท สมัครสมาชิก | เข้าสู่ระบบ

โครงการ
พัฒนาลุ่มน้ำทะเลสาบสงขลา
www.slb-mppa.com

"ลูกหลาน"
ของเราในอนาคตก้าวหน้า

ร่วมแสดงพลังคนรักลุ่มน้ำทะเลสาบ

การเปลี่ยนแปลงลุ่มน้ำทะเลสาบสงขลาขึ้นอยู่กับ
Click เพื่อร่วมเปลี่ยนแปลงลุ่มน้ำทะเลสาบสงขลา

ปัญหาการบุกรุกพื้นที่ป่าต้นน้ำ

ข้อมูลเบื้องต้น

OK

All

หน่วยงานที่เกี่ยวข้อง

หน่วยงานแล้วกลาง	เว็บไซต์
หมวดกระทรวงทรัพยากรธรรมชาติและสิ่งแวดล้อม	แสดงข้อมูล
หมวดกระทรวงเกษตรและสหกรณ์	แสดงข้อมูล
หมวดกระทรวงการท่องเที่ยวและกีฬา	แสดงข้อมูล
หมวดกระทรวงมหาดไทย	แสดงข้อมูล
หมวดกระทรวงอุตสาหกรรม	แสดงข้อมูล
หมวดกระทรวงวัฒนธรรม	แสดงข้อมูล
หมวดกระทรวงศึกษาธิการ	แสดงข้อมูล
หมวดกระทรวงคมนาคม	แสดงข้อมูล

- ▶ หน้าแรก
- ▶ เกาะติดแผนแม่บทการพัฒนาลุ่มน้ำทะเลสาบสงขลา
- ▶ การประกาศเขตพื้นที่คุ้มครองสิ่งแวดล้อม
- ▶ การทบทวนและปรับปรุงแผนแม่บทการพัฒนาลุ่มน้ำทะเลสาบสงขลา
- ▶ แสดงความเห็นต่อร่างแผนแม่บทการพัฒนาลุ่มน้ำทะเลสาบสงขลา
- ▶ สถานการณ์ลุ่มน้ำทะเลสาบสงขลา
- ▶ ข้อมูลสารสนเทศภูมิศาสตร์ลุ่มน้ำทะเลสาบสงขลา
- ▶ เอกสารดาวน์โหลด
- ▶ องค์ความรู้ชุมชน
- ▶ เกร็ดความรู้เพื่อรักษาพัฒนาลุ่มน้ำทะเลสาบสงขลา
- ▶ สื่อประชาสัมพันธ์
- ▶ โพลสำรวจความคิดเห็น
- ▶ คำถามที่พบบ่อย
- ▶ หน่วยงานที่เกี่ยวข้อง

สถิติผู้เข้าชมตั้งแต่ 28 ต.ค. 2553

5 5 5 3

สำนักงานนโยบายและแผนทรัพยากรธรรมชาติและสิ่งแวดล้อม
Office of Natural Resources and Environmental Policy and Planning

๖๐/๑ ซอยพหลโยธินพัฒนา ๗ ถนนพหลโยธิน แขวงดินแดง กรุงเทพมหานคร ๑๐๑๐๐
โทรศัพท์/โทรสาร : ๐ ๒๖๖๔ ๖๕๖๐ อีเมล : slbproject.53@gmail.com
©Copyright 2010 slb-mppa.com All rights reserved. Powered by CityVariety Corporation



พจนานุกรมข้อมูล

พจนานุกรมข้อมูลสารสนเทศภูมิศาสตร์ (GIS) อธิบายเส้นทาง ลักษณะ ที่มา และตารางโครงสร้างข้อมูล โดยตารางโครงสร้างข้อมูลแบ่งออกเป็น ๓ ส่วน ดังนี้

- Item Name คือ ชื่อตาราง

- Data Type จะมี ๒ ประเภท คือ

- ข้อมูลที่เป็นตัวเลข มีลักษณะโครงสร้างดังนี้: จำนวนตัวอักษรหรือตัวเลขทั้งหมด, N (ย่อมาจาก Number – หมายถึง การระบุให้เป็นข้อมูลประเภทตัวเลข), จำนวนหลักทศนิยม เช่น ๑๓,N,๖

- ข้อมูลที่เป็นตัวอักษร มีลักษณะโครงสร้างดังนี้: จำนวนตัวอักษรหรือตัวเลขทั้งหมด, C (ย่อมาจาก Character – หมายถึง การระบุให้เป็นข้อมูลประเภทตัวอักษร) เช่น ๒๐,C

- Item Description คือ คำอธิบายข้อมูล

๑) กลุ่มข้อมูลการปกครอง

ขอบเขตลุ่มน้ำ

Coverage Name : SLBBND/ TLNBND/ STPBND
Coverage Description : ขอบเขตลุ่มน้ำทะเลสาบสงขลา/ขอบเขตพื้นที่เขตห้ามล่าสัตว์ป่าทะเลน้อย/ ขอบเขตพื้นที่คาบสมุทรสทิงพระ
Feature Class : Polygon
Data Source : แผนที่ลักษณะภูมิประเทศ ชุด L๗๐๑๘ มาตรฐาน ๑:๕๐,๐๐๐ ปี พ.ศ. ๒๕๔๐ - ๒๕๔๓ กรมแผนที่ทหาร
สถานวิจัยสารสนเทศภูมิศาสตร์ฯ มหาวิทยาลัยสงขลานครินทร์

Polygon Attribute Tables : PAT.DBF

Item Name	Data Type	Item Description
Area	๑๓,N,๖	ขนาดพื้นที่ (ตารางเมตร)
Perimeter	๑๓,N,๖	ความยาวเส้นรอบรูป
Slbbnd_id	๑๓,N,๐	รหัสจังหวัด (ระบุตัวเลข)
Describe	๓๐,C	คำอธิบาย

ขอบเขตอำเภอ

Coverage Name : SLBAMP/ TLNAMP/ STPAMP
 Coverage Description : ขอบเขตอำเภอพื้นที่ลุ่มน้ำทะเลสาบสงขลา / ขอบเขตอำเภอพื้นที่เขตห้ามล่าสัตว์ป่าทะเลน้อย/ ขอบเขตอำเภอพื้นที่คาบสมุทรสทิงพระ
 Feature Class : Polygon, Arc
 Data Source : แผนที่ขอบเขตการปกครอง ปี พ.ศ. ๒๕๔๕-๒๕๕๒ กรมการปกครอง
 แผนที่ลักษณะภูมิประเทศ ชุด L ๗๐๑๘ มาตรฐานส่วน ๑:๕๐,๐๐๐
 ปี พ.ศ. ๒๕๔๐ - ๒๕๔๓ กรมแผนที่ทหาร

Polygon Attribute Tables : PAT.DBF

Item Name	Data Type	Item Description
Area	๑๓,N,๖	ขนาดพื้นที่ (ตารางเมตร)
Perimeter	๑๓,N,๖	ความยาวเส้นรอบรูป
Slbamp_id	๑๓,N,๐	รหัสอำเภอ
Amphoe_idn	๔,C	รหัสอำเภอ (ระบุตัวเลข ๔ หลัก)
Amp_code	๒,C	รหัสอำเภอ (ระบุตัวเลข ๒ หลัก)
Amp_nam_t	๓๐,C	ชื่ออำเภอภาษาไทย
Amp_nam_e	๓๐,C	ชื่ออำเภอภาษาอังกฤษ
Prov_code	๒,C	รหัสจังหวัด
Prov_nam_t	๓๐,C	ชื่อจังหวัดภาษาไทย
Prov_nam_e	๓๐,C	ชื่อจังหวัดภาษาอังกฤษ
P_code	๒,C	รหัสจังหวัด (ระบุตัวอักษร)

คำอธิบาย

Amphoe_idn = รหัสอำเภอ (ระบุตัวเลข ๔ หลัก) เช่น ๙๐๐๑
 ๙๐ = รหัสจังหวัดสงขลา
 ๐๑ = รหัสอำเภอเมืองสงขลา

Arc Attribute Tables : AAT.DBF

Item Name	Data Type	Item Description
Slbamp_id	๑๓,N,๐	รหัสเส้นขอบเขตการปกครอง
Pb_type	๑,N,๐	รหัสเส้นขอบเขตการปกครอง
Pb_desc	๕๐,C	คำอธิบายรหัสเส้นขอบเขตการปกครอง

คำอธิบาย

Pb_type = รหัสเส้นขอบเขตการปกครองได้แก่
 ๑ = เส้นขอบเขตลุ่มน้ำ
 ๒ = เส้นขอบเขตจังหวัด
 ๓ = เส้นขอบเขตอำเภอ

ขอบเขตตำบล

Coverage Name : SLBTAMB /TLNTAMP /STPTAMP
 Coverage Description : ขอบเขตตำบล พื้นที่ลุ่มน้ำทะเลสาบสงขลา/ ขอบเขตตำบลพื้นที่ชุ่มน้ำ ทะเลน้อย/ ขอบเขตตำบลพื้นที่คาบสมุทรสตงิ่งพระ
 Feature Class : Polygon, Arc
 Data Source : แผนที่ขอบเขตการปกครอง ปี พ.ศ. ๒๕๔๕-๒๕๕๒ กรมการปกครอง แผนที่ลักษณะภูมิประเทศ ชุด L ๗๐๑๘ มาตราส่วน ๑:๕๐,๐๐๐ ปี พ.ศ. ๒๕๔๐ - ๒๕๔๓ กรมแผนที่ทหาร

Polygon Attribute Tables : PAT.DBF

Item Name	Data Type	Item Description
Area	๑๓,N,๖	ขนาดพื้นที่ (ตารางเมตร)
Perimeter	๑๓,N,๖	ความยาวเส้นรอบรูป
Slbtamb_id	๑๓,N,๐	รหัสตำบล
Tambon_idn	๖,C	รหัสตำบล (ระบุตัวเลข ๖ หลัก)
Tam_code	๒,C	รหัสอำเภอ (ระบุตัวเลข ๒ หลัก)
Tam_nam_t	๓๐,C	ชื่อตำบลภาษาไทย
Tam_nam_e	๓๐,C	ชื่อตำบลภาษาอังกฤษ
Amphoe_idn	๔,C	รหัสอำเภอ (ระบุตัวเลข ๔ หลัก)
Amp_code	๒,C	รหัสอำเภอ (ระบุตัวเลข ๒ หลัก)
Amp_nam_t	๓๐,C	ชื่ออำเภอภาษาไทย
Amp_nam_e	๓๐,C	ชื่ออำเภอภาษาอังกฤษ
Prov_code	๒,C	รหัสจังหวัด
Prov_nam_t	๓๐,C	ชื่อจังหวัดภาษาไทย
Prov_nam_e	๓๐,C	ชื่อจังหวัดภาษาอังกฤษ
P_code	๒,C	รหัสจังหวัด (ระบุตัวอักษร)

คำอธิบาย

Tambon_idn = รหัสตำบล (ระบุตัวเลข ๖ หลัก) เช่น ๙๐๑๑๐๒
 ๙๐ = รหัสจังหวัดสงขลา
 ๐๑ = รหัสอำเภอเมืองสงขลา
 ๐๒ = รหัสตำบลเขารูปช้าง ในเขตอำเภอเมือง จังหวัดสงขลา

Arc Attribute Tables : AAT.DBF

Item Name	Data Type	Item Description
Slbtamb_id	๑๓,N,๐	รหัสเส้นขอบเขตการปกครอง
Pb_type	๑,N,๐	รหัสเส้นขอบเขตการปกครอง
Pb_desc	๕๐,C	คำอธิบายรหัสเส้นขอบเขตการปกครอง

Pb_type = รหัสเส้นขอบเขตการปกครอง ได้แก่
 ๑ = เส้นขอบเขตลุ่มน้ำ
 ๒ = เส้นขอบเขตจังหวัด
 ๓ = เส้นขอบเขตอำเภอ
 ๔ = เส้นขอบเขตตำบล

ขอบเขตเทศบาล

Coverage Name : SLBMUNI/ TLNMUNI/ STPMUNI
 Coverage Description : ขอบเขตเทศบาล พื้นที่ลุ่มน้ำทะเลสาบสงขลา/ ขอบเขตเทศบาลพื้นที่
 ชุ่มน้ำทะเลน้อย/ ขอบเขตเทศบาลพื้นที่คาบสมุทรสทิงพระ
 Feature Class : Polygon, Arc
 Data Source : แผนที่ขอบเขตเทศบาล ปี พ.ศ. ๒๕๕๒ สำนักงานเทศบาลในพื้นที่
 แผนที่ลักษณะภูมิประเทศ ชุด L ๗๐๑๘ มาตรฐาน ๑:๕๐,๐๐๐
 ปี พ.ศ. ๒๕๔๐ - ๒๕๔๓ กรมแผนที่ทหาร

Polygon Attribute Tables : PAT.DBF

Item Name	Data Type	Item Description
Area	๑๓,N,๖	ขนาดพื้นที่ (ตารางเมตร)
Perimeter	๑๓,N,๖	ความยาวเส้นรอบรูป
Slbmuni_id	๑๓,N,๐	รหัสเทศบาล
Muni_name	๘๐,C	ชื่อเทศบาล
Amphoe	๕๐,C	ชื่ออำเภอ
Province	๕๐,C	ชื่อจังหวัด

ที่ตั้งอำเภอ

Coverage Name : SLBAMPP/TLNAMPP/STPAMPP
 Coverage Description : ที่ตั้งอำเภอ
 Feature Class : Point
 Data Source : แผนที่ลักษณะภูมิประเทศ ชุด L ๗๐๑๘ มาตรฐานส่วน ๑:๕๐,๐๐๐
 ปี พ.ศ. ๒๕๔๐ - ๒๕๔๓ กรมแผนที่ทหาร

Polygon Attribute Tables : PAT.DBF

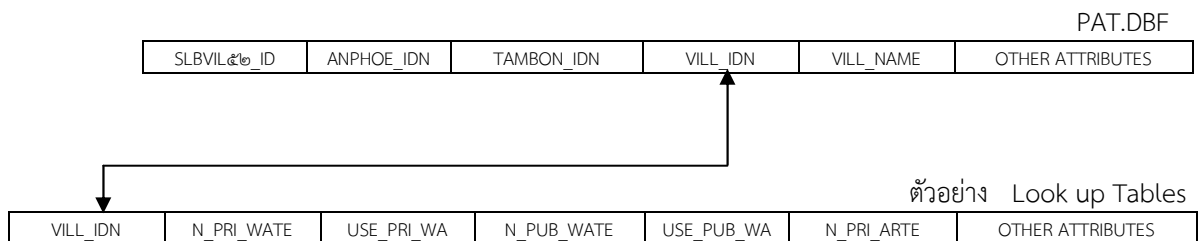
Item Name	Data Type	Item Description
Slbampp_id	๑๓,N,๐	รหัสตำบล
Amphoe_idn	๑๓,N,๐	รหัสตำบล (ระบุตัวเลข ๖ หลัก)
Amp_name	๕๐,C	รหัสอำเภอ (ระบุตัวเลข ๒ หลัก)

คำอธิบาย

Amphoe_idn = รหัสอำเภอ (ระบุตัวเลข ๔ หลัก) เช่น ๙๐๐๑
 ๙๐ = รหัสจังหวัดสงขลา
 ๐๑ = รหัสอำเภอเมืองสงขลา

ที่ตั้งหมู่บ้าน

Shape file Name : SLBVIL๕๒/TLNVIL๕๒/STPVIL๕๒
 Coverage Description : ที่ตั้งหมู่บ้าน ปี พ.ศ. ๒๕๕๒
 Feature Class : Point
 Data Source : ข้อมูลรายชื่อหมู่บ้าน ปี พ.ศ. ๒๕๕๒ กรมการปกครอง
 ฐานข้อมูล กชช. ๒ค. ปี พ.ศ. ๒๕๕๒ กรมการพัฒนาชุมชน
 แผนที่ลักษณะภูมิประเทศ ชุด L ๗๐๑๘ มาตรฐานส่วน ๑:๕๐,๐๐๐
 ปี พ.ศ. ๒๕๔๐ - ๒๕๔๓ กรมแผนที่ทหาร



Point Attribute Tables : PAT.DBF

Item Name	Data Type	Item Description
Skvill๕๒_id	๑๓,N,๐	รหัสหมู่บ้าน
Amphoe_idn	๔,C	รหัสอำเภอ
Tambon_idn	๖,C	รหัสตำบล
Vill_idn	๘,C	รหัสหมู่บ้าน
Vill_name	๓๐,C	ชื่อหมู่บ้าน
Tam_nam_t	๓๐,C	ชื่อตำบลภาษาไทย
Amp_nam_t	๓๐,C	ชื่ออำเภอภาษาไทย
Amp_nam_e	๓๐,C	ชื่ออำเภอภาษาอังกฤษ
Prov_nam_t	๓๐,C	ชื่อจังหวัดภาษาไทย
Prov_nam_e	๓๐,C	ชื่อจังหวัดภาษาอังกฤษ

คำอธิบาย

- Vill_idn = รหัสหมู่บ้าน (ระบุตัวเลข ๘ หลัก) เช่น ๙๐๐๑๐๒๐๑
 ๙๐ = รหัสจังหวัดสงขลา
 ๐๑ = รหัสอำเภอเมืองสงขลา
 ๐๒ = รหัสตำบลเขารูปช้าง ในเขตอำเภอเมือง จังหวัดสงขลา
 ๐๑ = รหัสบ้านบางดาน ในเขตตำบลเขารูปช้าง อำเภอเมือง จังหวัดสงขลา

Look up tables: WELL.DBF

Item Name	Data Type	Item Description
VILL_IDN	๘,N,๐	รหัสหมู่บ้าน
N_PRI_WATE	๑๐,N,๐	จำนวนบ่อขุดส่วนตัว (หน่วย : บ่อ)
USE_PRI_WA	๑๐,N,๐	จำนวนบ่อขุดส่วนตัวที่ใช้การได้ (หน่วย : บ่อ)
N_PUB_WATE	๑๐,N,๐	จำนวนบ่อขุดสาธารณะ (หน่วย : บ่อ)
USE_PUB_WA	๑๐,N,๐	จำนวนบ่อขุดสาธารณะที่ใช้การได้ (หน่วย : บ่อ)
N_PRI_ARTE	๑๐,N,๐	จำนวนบ่อบาดาลส่วนตัว (หน่วย : บ่อ)
USE_PRI_AR	๑๐,N,๐	จำนวนบ่อบาดาลส่วนตัวที่ใช้การได้ (หน่วย : บ่อ)
N_PUB_ARTE	๑๐,N,๐	จำนวนบ่อบาดาลสาธารณะ (หน่วย : บ่อ)
USE_PUB_AR	๑๐,N,๐	จำนวนบ่อบาดาลส่วนตัวที่ใช้การได้ (หน่วย : บ่อ)
WATER_SUPP	๑๐,N,๐	มีระบบน้ำประปาหมู่บ้าน/ชุมชน หรือไม่
N_WATER_SU	๑๐,N,๐	มีระบบน้ำประปาก็แห่ง

Look up tables: POP.DBF

Item Name	Data Type	Item Description
VILL_IDN	๘,N,๐	รหัสหมู่บ้าน
LOCATION	๘,N,๐	ที่ตั้งหมู่บ้าน
NUMBER_HOU	๑๐,N,๐	จำนวนครัวเรือน (หน่วย : หลัง)
PEOPLE_TOT	๑๐,N,๐	จำนวนประชากรทั้งหมด (หน่วย : คน)
PEOPLE_MAL	๑๐,N,๐	จำนวนประชากรเพศชาย (หน่วย : คน)
PEOPLE_FEM	๑๐,N,๐	จำนวนประชากรเพศหญิง (หน่วย : คน)
LESS๑_M	๗,N,๐	จำนวนประชาชนเพศชายที่มีอายุน้อยกว่า ๑ ปีเต็ม
LESS๑_F	๗,N,๐	จำนวนประชาชนเพศหญิงที่มีอายุน้อยกว่า ๑ ปีเต็ม
LESS๑_TOT	๙,N,๐	จำนวนประชาชนรวมที่มีอายุน้อยกว่า ๑ ปีเต็ม
๑-๒_M	๕,N,๐	จำนวนประชาชนเพศชายที่มีอายุ ๑ ปีเต็ม - ๒ ปี
๑-๒_F	๕,N,๐	จำนวนประชาชนเพศหญิงที่มีอายุ ๑ ปีเต็ม - ๒ ปี
๑-๒_TOT	๗,N,๐	จำนวนประชาชนรวมที่มีอายุ ๑ ปีเต็ม - ๒ ปี
๓-๕_M	๕,N,๐	จำนวนประชาชนเพศชายที่มีอายุ ๓ ปีเต็ม - ๕ ปี
๓-๕_F	๕,N,๐	จำนวนประชาชนเพศหญิงที่มีอายุ ๓ ปีเต็ม - ๕ ปี
๓-๕_TOT	๗,N,๐	จำนวนประชาชนรวมที่มีอายุ ๓ ปีเต็ม - ๕ ปี
๖-๑๑_M	๖,N,๐	จำนวนประชาชนเพศชายที่มีอายุ ๖ ปีเต็ม - ๑๑ ปี
๖-๑๑_F	๖,N,๐	จำนวนประชาชนเพศหญิงที่มีอายุ ๖ ปีเต็ม - ๑๑ ปี
๖-๑๑_TOT	๘,N,๐	จำนวนประชาชนรวมที่มีอายุ ๖ ปีเต็ม - ๑๑ ปี
๑๒-๑๔_M	๗,N,๐	จำนวนประชาชนเพศชายที่มีอายุ ๑๒ ปีเต็ม - ๑๔ ปี
๑๒-๑๔_F	๗,N,๐	จำนวนประชาชนเพศหญิงที่มีอายุ ๑๒ ปีเต็ม - ๑๔ ปี
๑๒-๑๔_TOT	๙,N,๐	จำนวนประชาชนรวมที่มีอายุ ๑๒ ปีเต็ม - ๑๔ ปี
๑๕-๑๗_M	๗,N,๐	จำนวนประชาชนเพศชายที่มีอายุ ๑๕ ปีเต็ม - ๑๗ ปี
๑๕-๑๗_F	๗,N,๐	จำนวนประชาชนเพศหญิงที่มีอายุ ๑๕ ปีเต็ม - ๑๗ ปี
๑๕-๑๗_TOT	๙,N,๐	จำนวนประชาชนรวมที่มีอายุ ๑๕ ปีเต็ม - ๑๗ ปี
๑๘-๒๕_M	๗,N,๐	จำนวนประชาชนเพศชายที่มีอายุ ๑๘ ปีเต็ม - ๒๕ ปี
๑๘-๒๕_F	๗,N,๐	จำนวนประชาชนเพศหญิงที่มีอายุ ๑๘ ปีเต็ม - ๒๕ ปี
๑๘-๒๕_TOT	๙,N,๐	จำนวนประชาชนรวมที่มีอายุ ๑๘ ปีเต็ม - ๒๕ ปี
๒๖-๔๙_M	๗,N,๐	จำนวนประชาชนเพศชายที่มีอายุ ๒๖ ปีเต็ม - ๔๙ ปี
๒๖-๔๙_F	๗,N,๐	จำนวนประชาชนเพศหญิงที่มีอายุ ๒๖ ปีเต็ม - ๔๙ ปี
๒๖-๔๙_TOT	๗,N,๐	จำนวนประชาชนรวมที่มีอายุ ๒๖ ปีเต็ม - ๔๙ ปี
๕๐-๖๐_M	๗,N,๐	จำนวนประชาชนเพศชายที่มีอายุ ๕๐ ปีเต็ม - ๕๙ ปี
๕๐-๖๐_F	๗,N,๐	จำนวนประชาชนเพศหญิงที่มีอายุ ๕๐ ปีเต็ม - ๕๙ ปี
๕๐-๖๐_TOT	๗,N,๐	จำนวนประชาชนรวมที่มีอายุ ๕๐ ปีเต็ม - ๕๙ ปี

Look up tables: DRINKING WATER.DBF

Item Name	Data Type	Item Description
VILL_IDN	๘,N,๐	รหัสหมู่บ้าน
N_HH-HAVE	๙,N,๐	จำนวนครัวเรือนที่มีน้ำสะอาดสำหรับดื่มและบริโภคเพียงพอตลอดปี
PERCEN_HH	๙,N,๐	จำนวนครัวเรือนที่มีน้ำสะอาดสำหรับดื่มและบริโภคเพียงพอตลอดปี(ร้อยละ)
USE_WATER	๙,N,๐	ในกรณีที่ขาดแคลนน้ำสะอาดสำหรับดื่มและบริโภค ครัวเรือนส่วนมากใช้น้ำจากบ่อน้ำตื้น
USE_ARTESI	๑๐,N,๐	ในกรณีที่ขาดแคลนน้ำสะอาดสำหรับดื่มและบริโภค ครัวเรือนส่วนมากใช้น้ำจากบ่อน้ำบาดาล
USE_SURFAC	๑๐,N,๐	ในกรณีที่ขาดแคลนน้ำสะอาดสำหรับดื่มและบริโภค ครัวเรือนส่วนมากใช้น้ำจากแหล่งน้ำผิวดิน
USE_WATER	๙,N,๐	ในกรณีที่ขาดแคลนน้ำสะอาดสำหรับดื่มและบริโภค ครัวเรือนส่วนมากใช้น้ำจากอื่นๆ(ระบุชื่อแหล่งน้ำ)
USE_WATER	๙,N,๐	ในกรณีที่ขาดแคลนน้ำสะอาดสำหรับดื่มและบริโภค ครัวเรือนส่วนมากใช้น้ำจากแหล่ง.....

Look up tables : CONSUME WATER.DBF

Item Name	Data Type	Item Description
VILL_IDN	๘,N,๐	รหัสหมู่บ้าน
N_HOUSE_CO	๑๐,N,๐	จำนวนครัวเรือนที่มีน้ำใช้พอเพียงตลอดปี
PERCENT_HO	๑๐,N,๐	จำนวนครัวเรือนที่มีน้ำใช้พอเพียงตลอดปี (คิดเป็นร้อยละ)
WATER_AGRI	๑๐,N,๐	น้ำจากแหล่งน้ำในหมู่บ้าน/ชุมชนนี้ใช้สำหรับการเพาะปลูกเพียงพอหรือไม่
N_RAI_WATE	๑๐,N,๐	มีน้ำสำหรับการเพาะปลูกไม่เพียงพอทั้งหมดก็ไร่
N_HOUSE_WA	๑๐,N,๐	มีน้ำสำหรับการเพาะปลูกไม่เพียงพอทั้งหมดก็ครัวเรือน

Look up tables: ELECTRICITY.DBF

Item Name	Data Type	Item Description
VILL_IDN	๘,N,๐	รหัสหมู่บ้าน
ELECTRIC_U	๑๐,N,๐	ในหมู่บ้านมีไฟฟ้าของรัฐใช้หรือไม่
NO_ELECTRI	๑๐,N,๐	ถ้าตอบว่าไม่มีไฟฟ้า หมู่บ้าน/ชุมชนนี้ตั้งห่างจากหมู่บ้าน/ชุมชนที่มีไฟฟ้าใช้ใกล้ที่สุด
YES_ELECTR	๑๐,N,๐	ถ้าตอบว่า มีไฟฟ้า หมู่บ้าน/ชุมชนนี้ตั้งห่างจากหมู่บ้าน/ชุมชนมีไฟฟ้าใช้ครบทุกครัวเรือนหรือไม่
NOT_ALL_TO	๑๐,N,๐	ถ้าตอบว่า ไม่ครบ ครัวเรือนที่ไม่มีไฟฟ้าใช้ มีจำนวนเท่าไร

Look up tables: PUBLIC SERVICE.DBF

Item Name	Data Type	Item Description
VILL_IDN	๘,N,๐	รหัสหมู่บ้าน
RICE_BANK	๙,N,๐	กิจกรรมธนาคารข้าว (ไม่จำเป็นต้องมีถังฉางก็ได้)
PRODUCT_ST	๑๐,N,๐	สถานที่เก็บกักผลผลิตทางการเกษตรส่วนรวม
COW_BANK	๑๐,N,๐	ธนาคารโค-กระบือ
MED_STORE	๙,N,๐	คลังยาสัตว์หรือสัตว์แพทย์อาสา หรืออาสาพัฒนาปศุสัตว์
PUB_HEALTH	๑๐,N,๐	ศูนย์สาธารณสุขมูลฐานชุมชนและมีอาสาสมัครสาธารณสุขให้บริการ
NURSER_SCH	๑๐,N,๐	ศูนย์พัฒนาเด็กเล็กหรือสถานรับเลี้ยงเด็กก่อนวัยเรียน
KINDERGART	๑๐,N,๐	โรงเรียนอนุบาลชนบท(รวมทั้งโรงเรียนประถมศึกษาที่เปิดสอนชั้นเด็กเล็กหรือชั้นอนุบาล
JUNIOR_HIG	๑๐,N,๐	โรงเรียนภาคบังคับ ๙ ปี หรือหมู่บ้าน/ชุมชนอยู่ในรัศมีไม่เกิน ๓ กิโลเมตร จากโรงเรียนภาคบังคับ ๙ ปี
SENIOR_HIG	๑๐,N,๐	โรงเรียนเรียนระดับมัธยมศึกษาตอนปลาย
ADULT_SCHO	๑๐,N,๐	โรงเรียนศึกษาผู้ใหญ่
LIBRARY_VI	๑๐,N,๐	ที่อ่านหนังสือประจำหมู่บ้าน
BROADCAST	๙,N,๐	หอกกระจายข่าวหรือเสียงตามสายที่ใช้การได้
PUBLIC_LIB	๑๐,N,๐	ห้องสมุดประชาชน ห้องสมุดโรงเรียน
COMMUNITY	๙,N,๐	ศาลาประชาคม
DRY_PRODUC	๑๐,N,๐	ลานตากผลผลิตทางการเกษตร
ROBBER_CEN	๑๐,N,๐	ศูนย์รวมทำยางแผ่น
TRAIN_WORK	๑๐,N,๐	ศูนย์ฝึกอาชีพ
VILLAGE_ST	๑๐,N,๐	ร้านค้าที่ประชาชนรวมกันในการลงทุน
VILLAGE_STA	๑๑,N,๐	ลานกีฬาหรือสนามกีฬาของหมู่บ้าน
VILLAGE_PA	๑๐,N,๐	สถานที่พักผ่อน/สวนสาธารณะของหมู่บ้าน
PLAYGROUND	๑๐,N,๐	สนามเด็กเล่น ที่มีเครื่องเล่นตั้งแต่ ๓ ชนิดขึ้นไป
RELIGIOUS	๙,N,๐	ศาสนสถาน
HOSPITAL	๘,N,๐	โรงพยาบาล
ELEMENTARY	๑๐,N,๐	โรงเรียนภาคบังคับ ๙ ปี
SENIOR_HIG	๑๐,N,๐	โรงเรียนระดับมัธยมศึกษาตอนปลาย
POST_OFFIC	๑๐,N,๐	สถานที่บริการไปรษณีย์
COOPERATIV	๑๐,N,๐	สหกรณ์การเกษตร หรือสหกรณ์ร้านค้า
POKICE_STA	๑๐,N,๐	สถานีตำรวจ
AGRI_SERV	๙,N,๐	ศูนย์บริการและถ่ายทอดเทคโนโลยีทางการเกษตร

Look up tables: TRANSPORT.DBF

Item Name	Data Type	Item Description
VILL_IDN	๘,N,๐	รหัสหมู่บ้าน
CONCRETE_R	๑๐,N,๐	ถนนลาดยางหรือคอนกรีต(กิโลเมตร)
CONCRETET	๙,N,๐	ถนนลูกรังหรือหินคลุก(กิโลเมตร)
ASPHALT_RO	๑๐,N,๐	ถนนลูกรังหรือหินคลุก(เมตร)
ASPHALT_RO	๑๐,N,๐	ทางดิน(กิโลเมตร)
WAY_KM	๖,N,๐	ทางดิน(เมตร)
WAY_M	๕,N,๐	ถนนเส้นทางหลักภายในหมู่บ้าน/ชุมชนใช้การได้ดีหรือไม่
MAIN_ROAD	๙,N,๐	หมู่บ้าน/ชุมชนนี้ มีถนนตลอดเส้นทางไปยังอำเภอ/เขตหรือชุมชนที่ใกล้ที่สุดที่คนในหมู่บ้าน/ชุมชนนี้ส่วนมากไปซื้อ-ขายของกินของใช้หรือไม่
AMPHUR_ROA	๑๐,N,๐	หมู่บ้าน/ชุมชนนี้ มีถนนตลอดเส้นทางไปยังอำเภอ/เขตหรือชุมชนที่ใกล้ที่สุดที่คนในหมู่บ้าน/ชุมชนนี้ส่วนมากไปซื้อ-ขายของกินของใช้หรือไม่
WALK	๔,N,๐	เดินไปใช้เวลา (นาที)
BY_BOAT	๗,N,๐	ไปทางเรือใช้เวลา (นาที)
BY_TRAIN	๘,N,๐	ไปทางรถไฟใช้เวลา (นาที)
OTHER_TEXT	๑๐,N,๐	อื่นๆ (ระบุ)
OTHER	๕,N,๐	อื่นๆ (ระบุ) ใช้เวลานาน (นาที)
ROAD	๔,N,๐	ในกรณี มีถนน ไปยังอำเภอ/เขตที่ใกล้ที่สุดตามข้อ ๖.๓ มีถนนติดต่อกับสถานที่ดังกล่าวจำนวนกี่เส้นทาง
EASY_WAY	๘,N,๐	เส้นทางที่สะดวกที่สุดจากชุมชนของหมู่บ้าน/ชุมชน ถึงอำเภอ/เขต หรือชุมชนที่ใกล้ที่สุด รวมเป็นระยะทางยาว(กิโลเมตร)
CONCRETE_R	๑๐,N,๐	ถนนลาดยางหรือคอนกรีต(กิโลเมตร)
NON_ASPHAL	๑๐,N,๐	ถนนลูกรังหรือหินคลุก(กิโลเมตร)
WAY	๓,N,๐	ทางดิน (กิโลเมตร)
TIME_TO_GO	๑๐,N,๐	ใช้เวลาเดินทางจากหมู่บ้าน/ชุมชน ไปยังอำเภอ/เขตหรือชุมชนที่ใกล้ที่สุดเพียงเที่ยวเดียว (ไม่นับเที่ยวกลับ) ด้วยพาหนะที่นิยมกัน
TAXI	๔,N,๐	มีรถรับจ้าง
TAXI_RAIN	๙,N,๐	ในฤดูฝนมีรถรับจ้าง

Look up tables: VEHICLES.DBF

Item Name	Data Type	Item Description
VILL_IDN	๘,N,๐	รหัสหมู่บ้าน
PICK-UP_CA	๑๐,N,๐	จำนวนครัวเรือนที่มีรถปิกอัพ
PICK-UP_NU	๑๐,N,๐	จำนวนรถ
MOTORCYCLE	๑๐,N,๐	จำนวนครัวเรือนที่มีรถมอเตอร์ไซด์
MOTORCYCLE	๑๐,N,๐	จำนวนรถ
BICYCLE	๗,N,๐	จำนวนครัวเรือนที่มีรถจักรยานสองล้อ
BICYCLE_NU	๑๐,N,๐	จำนวนรถ
MODIFY_CAR	๑๐,N,๐	จำนวนครัวเรือนที่มีรถอีแต่น
MODIFY_CAR_NU	๑๒,N,๐	จำนวนรถ
TRUEK	๕,N,๐	จำนวนครัวเรือนที่มีรถประเภทอื่นๆ
TRUEK_NUM	๙,N,๐	จำนวนรถ
TAXI	๔,N,๐	จำนวนครัวเรือนที่มีรถรับจ้าง
TRUEK_NUM	๙,N,๐	จำนวนรถ

Look up tables: COMMUNICATION.DBF

Item Name	Data Type	Item Description
VILL_IDN	๘,N,๐	รหัสหมู่บ้าน
TELEPHONE_HH	๑๒,N,๐	จำนวนครัวเรือนที่มีโทรศัพท์ประจำบ้าน
TELEPHONE	๙,N,๐	ครัวเรือนที่มีโทรศัพท์ประจำบ้าน
MOBILE_PHO	๑๐,N,๐	ครัวเรือนที่มีโทรศัพท์เคลื่อนที่
INTERNET	๘,N,๐	ครัวเรือนที่มีอินเทอร์เน็ต
RADIO_COMM	๑๐,N,๐	จำนวนวิทยุสื่อสารความถี่สังเคราะห์

Look up tables: STORE.DBF

Item Name	Data Type	Item Description
VILL_IDN	๘,N,๐	รหัสหมู่บ้าน
STORE	๕,N,๐	จำนวนร้านค้า (หน่วย : แห่ง)
GROCER_S_S	๑๐,N,๐	จำนวนร้านขายของชำ (หน่วย : แห่ง)
PRODUCT_FA	๑๐,N,๐	จำนวนร้านขายปัจจัยการผลิต (หน่วย : แห่ง)
VEHICLE_SH	๑๐,N,๐	จำนวนร้านจำหน่ายหรือซ่อมรถยนต์ (หน่วย : แห่ง)
ELECTRIC_S	๑๐,N,๐	จำนวนร้านจำหน่ายหรือซ่อมวิทยุ โทรทัศน์ (หน่วย : แห่ง)
FUSE_IRON	๙,N,๐	จำนวนร้านเชื่อมโลหะ-กลึง (หน่วย : แห่ง)
SELL_MATER	๑๐,N,๐	จำนวนร้านจำหน่ายวัสดุก่อสร้าง (หน่วย : แห่ง)
REPAIR_AGR	๑๐,N,๐	จำนวนร้านซ่อมเครื่องมือและอุปกรณ์การเกษตร (หน่วย : แห่ง)
OTHER	๕,N,๐	อื่นๆ (ระบุ) (หน่วย : แห่ง)
OTHER_NUM	๙,N,๐	จำนวน อื่นๆ.....
MARKET_CEN	๑๐,N,๐	จำนวนตลาดกลางสินค้าเกษตร (หน่วย : แห่ง)
MARKET_FAI	๑๐,N,๐	จำนวนตลาดนัดสินค้าเกษตร (หน่วย : แห่ง)
COOPERAT_S	๑๐,N,๐	จำนวนร้านค้าสหกรณ์ (หน่วย : แห่ง)
COM-MARKET	๑๐,N,๐	จำนวนร้านค้ากลุ่มเกษตรกร (หน่วย : แห่ง)
SELL-PRODU	๑๐,N,๐	จำนวนร้านรับซื้อพืชไร่ (หน่วย : แห่ง)
OTHER	๕,N,๐	ร้านค้าอื่นๆ ระบุ
OTHER_NUM	๙,N,๐	จำนวนร้านค้า (อื่นๆ) (หน่วย : แห่ง)
GAS_STATIO	๑๐,N,๐	จำนวนสถานที่บริการน้ำมันเชื้อเพลิง
RICE_MILL๑	๑๐,N,๐	จำนวนโรงสี(แห่ง)
RICE_MILL๒	๑๐,N,๐	จำนวนโรงสี(เครื่อง)
SMALL_LESS	๑๐,N,๐	จำนวนเครื่องขนาดเล็กไม่เกิน ๒๐ แรงม้า
MEDIUM	๖,N,๐	จำนวนเครื่องขนาดกลาง ๒๐-๓๐ แรงม้า
LARGE_MORE	๑๐,N,๐	จำนวนเครื่องขนาดใหญ่มากกว่า ๕๐ แรงม้า
FUEL_TYPE	๙,N,๐	ครัวเรือนส่วนมากในหมู่บ้าน/ชุมชนนี้ ใช้เชื้อเพลิงประเภทใดในการหุงต้ม
BUY_OR_HAN	๑๐,N,๐	ถ้าใช้ถ่าน หรือฟืน หรือแกลบ คนส่วนมากในหมู่บ้าน/ชุมชนนี้ซื้อ/ทำใช้เอง

Look up tables: FUEL&LAND.DBF

Item Name	Data Type	Item Description
VILL_IDN	๘,N,๐	รหัสหมู่บ้าน
AGRI_AR	๗,N,๐	จำนวนพื้นที่ทำการเกษตรฤดูแล้งทั้งหมด (หน่วย : ไร่)
WATER_SOUR	๑๐,N,๐	พื้นที่ทำการเกษตรฤดูแล้ง ครั้วเรือนใช้น้ำจากที่ใด
AGRI_H	๖,N,๐	จำนวนครั้วเรือนที่ทำการเกษตรฤดูแล้ง (หน่วย : ครั้วเรือน)
AGRI_SHORT	๑๐,N,๐	จำนวนครั้วเรือนที่ปลูกพืชไร่อายุสั้นในฤดูแล้ง (หน่วย : ครั้วเรือน)
AGRI_IC	๗,N,๐	ครั้วเรือนส่วนมากมีรายได้จากการขายผลผลิตที่เกิดจากการทำการเกษตรฤดูแล้ง (หน่วย : บาท/ปี/ครั้วเรือน)
AGRI_KIND	๙,N,๐	พืชฤดูแล้งส่วนมากที่ปลูก คือ.....

Look up tables: AGRI DRY SEASON.DBF

Item Name	Data Type	Item Description
VILL_IDN	๘,N,๐	รหัสหมู่บ้าน
LAND_NO RENT	๑๐,N,๐	จำนวนครั้วเรือนที่มีที่ดินทำกินของตนเองและไม่ต้องเช่า
LAND_RENT	๙,N,๐	จำนวนครั้วเรือนที่มีที่ดินทำกินของตนเอง แต่ต้องเช่าเพิ่มบางส่วน
NO_BUT_REN	๑๐,N,๐	จำนวนครั้วเรือนที่ไม่มีที่ดินทำกินของตนเอง ต้องเช่าที่ดินทั้งหมด
RENT	๔,N,๐	เช่าที่ดินจากใคร
AREA_TOTAL	๑๐,N,๐	พื้นที่รวมทั้งหมด (หน่วย : ไร่)
LAND_TYPE	๙,N,๐	เอกลักษณ์ที่ดินประเภท

Look up tables: PADDY.DBF

Item Name	Data Type	Item Description
VILL_IDN	๘,N,๐	รหัสหมู่บ้าน
FIELD_AREA	๑๐,N,๐	พื้นที่ทำนาทั้งหมด (หน่วย : ไร่)
FAMER_NUM	๙,N,๐	ครัวเรือนที่ทำนาทั้งหมด (หน่วย : ครัวเรือน)
LESS-๕_FAR	๑๐,N,๐	ครัวเรือนที่ทำนา ใช้ที่นาแยกตามขนาด พื้นที่ ไม่เกิน ๕ ไร่ (หน่วย : ครัวเรือน)
๖-๑๐ FARM	๑๐,N,๐	ครัวเรือนที่ทำนา ใช้ที่นาแยกตามขนาด พื้นที่ ๖-๑๐ ไร่ (หน่วย : ครัวเรือน)
๑๑-๒๐ FARM	๙,N,๐	ครัวเรือนที่ทำนา ใช้ที่นาแยกตามขนาด พื้นที่ ๑๑-๒๐ ไร่ (หน่วย : ครัวเรือน)
๒๑-๕๐ FARM	๙,N,๐	ครัวเรือนที่ทำนา ใช้ที่นาแยกตามขนาด พื้นที่ ๒๑-๕๐ ไร่ (หน่วย : ครัวเรือน)
MORE-๕๐_FA	๑๐,N,๐	ครัวเรือนที่ทำนา ใช้ที่นาแยกตามขนาด พื้นที่มากกว่า ๕๐ ไร่ (หน่วย : ครัวเรือน)
INCOME_FIE	๑๐,N,๐	รายได้จากการทำนา (หน่วย : บาท)
ONCE_FIELD	๑๐,N,๐	ครัวเรือนในหมู่บ้าน/ชุมชนทำนาปีละหนึ่งครั้ง (หน่วย : ครัวเรือน)
TWICE_FIEL	๑๐,N,๐	ครัวเรือนในหมู่บ้าน/ชุมชนทำนาปีละสองครั้ง (หน่วย : ครัวเรือน)
MORE_TWICE	๑๐,N,๐	ครัวเรือนในหมู่บ้าน/ชุมชนทำนามากกว่าสองครั้ง (หน่วย : ครัวเรือน)
PADDY_KM	๘,N,๐	ในปีที่แล้วครัวเรือนส่วนมากได้ผลผลิตข้าวเปลือกต่อไร่ (หน่วย : กิโลกรัม)
PADDY_BATH	๑๐,N,๐	ในปีที่แล้วครัวเรือนส่วนมากขายได้เฉลี่ยราคา (หน่วย : บาท)
PADDY_STAN	๑๐,N,๐	ในปีที่แล้วครัวเรือนส่วนมากขายได้เฉลี่ยราคา (หน่วย : สตางค์)
SELL_TYPE	๙,N,๐	ครัวเรือนส่วนมากขายในลักษณะใด (ลักษณะการขาย)
PRICE_GUAR	๑๐,N,๐	จำนวนครัวเรือนที่เข้าร่วมโครงการประกันราคาของรัฐบาล (หน่วย : ครัวเรือน)
SEED_GOVER	๑๐,N,๐	จำนวนครัวเรือนที่ใช้พันธุ์ข้าวส่งเสริม (หน่วย : ครัวเรือน)
FERTILIZER	๑๐,N,๐	จำนวนครัวเรือนที่ใช้ปุ๋ยในการทำนา (หน่วย : ครัวเรือน)
EXPENSES	๘,N,๐	ค่าใช้จ่ายในการซื้อปุ๋ย เฉลี่ยครัวเรือนละกี่บาท (หน่วย : บาท)
FERTILIZER	๑๐,N,๐	ครัวเรือนส่วนมากใช้ปุ๋ยประเภทใด
INSECT_HH	๙,N,๐	จำนวนครัวเรือนที่มีการใช้สารเคมีป้องกันและกำจัดแมลง วัชพืช โรคพืช และสัตว์ที่เป็นศัตรูพืช (หน่วย : ครัวเรือน)
INSECT_EX	๙,N,๐	ค่าใช้จ่ายในการซื้อสารเคมีป้องกันและกำจัดแมลง วัชพืช โรคพืชและสัตว์ที่เป็นศัตรูพืช เฉลี่ยครัวเรือนละ (หน่วย : บาท/ไร่)

Look up tables: CROP-SHORT.DBF

Item Name	Data Type	Item Description
VILL_IDN	๘,N,๐	รหัสหมู่บ้าน
PLANT_AREA	๑๐,N,๐	หมู่บ้านนี้มีพื้นที่ปลูกพืชไร่อายุสั้นทั้งหมด (หน่วย : ไร่)
PLANT_HH	๘,N,๐	จำนวนครัวเรือนที่ปลูกพืชไร่อายุสั้นทุกชนิด มีทั้งหมด (หน่วย : ครัวเรือน)
PLANT๑	๖,N,๐	พืชไร่อายุสั้นที่ปลูกมากเป็นอันดับหนึ่ง
PLANT๑_H	๘,N,๐	จำนวนครัวเรือนที่ปลูกพืชไร่ (หน่วย : ครัวเรือน)
PLANT๑_AR	๙,N,๐	พื้นที่ปลูกในหมู่บ้าน (หน่วย : ไร่)
PLANT๑_IC	๙,N,๐	รายได้จากการปลูกพืชไร่อายุสั้น (หน่วย : บาท/ปี/ครัวเรือน)
PLANT๑_PD	๙,N,๐	จำนวนผลผลิตที่ได้เมื่อปีที่แล้ว (หน่วย : กิโลกรัม/ไร่)
PLANT๑_P	๘,N,๐	ในช่วงระยะเวลาที่คนส่วนมากขายผลผลิตได้เฉลี่ย (หน่วย:บาท/กิโลกรัม)
PLANT๑_ST	๙,N,๐	ในช่วงระยะเวลาที่คนส่วนมากขายผลผลิตได้เฉลี่ย (หน่วย :สตางค์/กิโลกรัม)
FERTILIZER	๑๐,N,๐	ครัวเรือนส่วนมากใช้ปุ๋ยประเภทใด
PLANT๒	๖,N,๐	พืชไร่อายุสั้นที่ปลูกมากเป็นอันดับสอง
PLANT๒_H	๘,N,๐	จำนวนครัวเรือนที่ปลูกพืชไร่อายุสั้นทั้งหมด (หน่วย : ครัวเรือน)
PLANT๒_AR	๙,N,๐	จำนวนพื้นที่ปลูก (หน่วย : ไร่)
PLANT๒_IC	๙,N,๐	รายได้จากการปลูกพืชไร่อายุสั้น (หน่วย : บาท/ปี/ครัวเรือน)
PLANT๒_PD	๙,N,๐	พืชไร่อายุสั้นที่ปลูกมากเป็นอันดับสาม
PLANT๒_P	๘,N,๐	จำนวนครัวเรือนที่ปลูก (หน่วย : ครัวเรือน)
PLANT๒_ST	๙,N,๐	พื้นที่ที่ปลูกพืชไร่อายุสั้น (หน่วย : ไร่)
FERTILIZER	๑๐,N,๐	ครัวเรือนส่วนมากมีรายได้จากการปลูกพืชไร่อายุสั้น (หน่วย : บาท/ปี/ครัวเรือน)

Look up tables: CROP-LONG.DBF

Item Name	Data Type	Item Description
VILL_IDN	๘,N,๐	รหัสหมู่บ้าน
PERNNIAL_A	๑๐,N,๐	จำนวนพื้นที่ที่ปลูกพืชไร่อายุยาว ทั้งหมด (หน่วย : ไร่)
PERNNIAL_H	๑๐,N,๐	จำนวนครัวเรือนที่ปลูกพืชไร่อายุยาวทุกชนิด (หน่วย : ครัวเรือน)
PER๑	๔,N,๐	พืชไร่อายุยาวที่ครัวเรือนปลูกมากเป็นอันดับหนึ่ง
PER๑_H	๖,N,๐	จำนวนครัวเรือนที่ปลูกพืชไร่ชนิดนี้ (หน่วย : ครัวเรือน)
PER๑_AR	๗,N,๐	พื้นที่ปลูกทั้งหมด (หน่วย : ไร่)
PER๑_IC	๗,N,๐	ครัวเรือนส่วนมากมีรายได้จากการปลูกพืชไร่อายุยาว(หน่วย : บาท/ปี/ครัวเรือน)
PER๑_PD	๗,N,๐	ปีที่แล้ว ครัวเรือนส่วนมากได้ผลผลิตพืชชนิดนี้ (หน่วย : กิโลกรัม/ไร่)
PER๑_P	๖,N,๐	ในช่วงระยะเวลาที่คนส่วนมากขายผลผลิต เฉลี่ยขายได้ (หน่วย:บาท/กิโลกรัม)
PER๑_ST	๗,N,๐	ในช่วงระยะเวลาที่คนส่วนมากขายผลผลิต เฉลี่ยขายได้ (หน่วย:สตางค์/กิโลกรัม)
FERTILIZER	๑๐,N,๐	ครัวเรือนส่วนมากใช้ปุ๋ยประเภทใด
PER๒	๔,N,๐	พืชไร่อายุยาวที่ครัวเรือนปลูกมากเป็นอันดับสอง
PER๒_H	๖,N,๐	จำนวนครัวเรือนที่ปลูกพืชไร่ชนิดนี้ (หน่วย : ครัวเรือน)
PER๒_AR	๗,N,๐	พื้นที่ปลูกทั้งหมด (หน่วย : ไร่)
PER๒_IC	๗,N,๐	ครัวเรือนส่วนมากมีรายได้จากการปลูกพืชไร่อายุยาว (หน่วย :บาท/ปี/ครัวเรือน)
PER๓	๔,N,๐	พืชไร่อายุยาวที่ครัวเรือนปลูกมากเป็นอันดับสาม
PER๓_H	๖,N,๐	จำนวนครัวเรือนที่ปลูกพืชไร่ชนิดนี้ (หน่วย : ครัวเรือน)
PER๓_AR	๗,N,๐	พื้นที่ปลูกทั้งหมด (หน่วย : ไร่)
PER๓_IC	๗,N,๐	ครัวเรือนส่วนมากมีรายได้จากการปลูกพืชไร่อายุยาว(หน่วย : บาท/ปี/ครัวเรือน)

Look up tables: ORCHARD.DBF

Item Name	Data Type	Item Description
VILL_IDN	๘,N,๐	รหัสหมู่บ้าน
ORCHARD_AR	๑๐,N,๐	จำนวนพื้นที่ทำสวนผลไม้ทั้งหมด (หน่วย : ไร่)
ORCHARD_HH	๑๐,N,๐	จำนวนครัวเรือนที่ทำสวนผลไม้ทุกชนิดมีทั้งหมด (หน่วย : ครัวเรือน)
ORCHARD_AR	๑๐,N,๐	ครัวเรือนส่วนมากใช้พื้นที่เพาะปลูก (หน่วย : ไร่/ครัวเรือน)
ORCHARD_IN	๑๐,N,๐	ครัวเรือนส่วนมากมีรายได้จากการทำสวนผลไม้(หน่วย : บาท/ปี/ครัวเรือน)
FERTILIZER	๑๐,N,๐	ค่าใช้จ่ายในการซื้อปุ๋ยเฉลี่ย (หน่วย : บาท/ไร่/ครัวเรือน)
INSECTICID	๑๐,N,๐	ค่าใช้จ่ายในการซื้อสารเคมีป้องกันและกำจัดแมลง วัชพืช โรคพืชและสัตว์ที่เป็นศัตรูพืช(หน่วย : บาท/ไร่/ครัวเรือน)

Look up tables: VEGETABLE.DBF

Item Name	Data Type	Item Description
VILL_IDN	๘,N,๐	รหัสหมู่บ้าน
VEGET_A_TT	๑๐,N,๐	จำนวนพื้นที่ทำสวนผักทั้งหมด (หน่วย : ไร่)
VEGET_HH	๘,N,๐	จำนวนครีวเรือนที่ทำสวนผักทุกชนิด มีทั้งหมด (หน่วย : ครีวเรือน)
VEGET_AR	๘,N,๐	ครีวเรือนส่วนมากใช้พื้นที่เพาะปลูก (หน่วย : ไร่/ครีวเรือน)
VEGET_IC	,N,๐	ครีวเรือนส่วนมากมีรายได้จากการทำสวนผัก (หน่วย : บาท/ปี/ครีวเรือน)
FERTILIZER	๑๐,N,๐	ค่าใช้จ่ายในการซื้อปุ๋ยเฉลี่ย (หน่วย : บาท/ไร่/ครีวเรือน)
INSECTICID	๑๐,N,๐	ค่าใช้จ่ายในการซื้อสารเคมีป้องกันและกำจัดแมลง วัชพืช โรคพืชและสัตว์ที่เป็นศัตรูพืช (หน่วย : บาท/ไร่/ครีวเรือน)
VEGETABLE	๙,N,๐	ผักที่ครีวเรือนปลูกกันมาก ได้แก่

Look up tables: FLOWER.DBF

Item Name	Data Type	Item Description
VILL_IDN	๘,N,๐	รหัสหมู่บ้าน
FLOW_A_TT	๑๐,N,๐	จำนวนพื้นที่ทำสวนไม้ดอกไม้ประดับทั้งหมด (หน่วย : ไร่)
FLOW_IC	๗,N,๐	จำนวนครีวเรือนที่ทำสวนไม้ดอกไม้ประดับหรือเพาะพันธุ์ไม้เพื่อขาย ทุกชนิด มีทั้งหมด (หน่วย : ครีวเรือน)
FLOW_SELL	๙,N,๐	ครีวเรือนส่วนมากใช้พื้นที่เพาะปลูก (หน่วย : ไร่/ครีวเรือน)
FLOW_AR	๗,N,๐	ครีวเรือนส่วนมากมีรายได้จากการทำสวนไม้ดอกไม้ประดับหรือเพาะพันธุ์ขายเอง (หน่วย : บาท/ปี/ครีวเรือน)
FERTILIZER	๑๐,N,๐	ค่าใช้จ่ายในการซื้อปุ๋ยเฉลี่ย (หน่วย : บาท/ไร่/ครีวเรือน)
INSECT_EX	๙,N,๐	ค่าใช้จ่ายในการซื้อสารเคมีป้องกันและกำจัดแมลง วัชพืช โรคพืชและสัตว์ที่เป็นศัตรูพืช(หน่วย : บาท/ไร่/ครีวเรือน)
FLOW_KIND	๙,N,๐	ไม้ดอกไม้ประดับหรือพันธุ์ไม้ที่ปลูกกันมาก ได้แก่

Look up tables: RUBBER.DBF

Item Name	Data Type	Item Description
VILL_IDN	๘,N,๐	รหัสหมู่บ้าน
RUBBER_A_T	๑๐,N,๐	จำนวนพื้นที่ทำสวนยางทั้งหมด (หน่วย : ไร่)
RUBBER_HH	๙,N,๐	จำนวนครีวเรือนที่ทำสวนผักทุกชนิด (หน่วย : ครีวเรือน)
RUBBER_AR	๙,N,๐	ครีวเรือนส่วนมากใช้พื้นที่เพาะปลูก (หน่วย : ไร่/ครีวเรือน)
RUBBER_IC	๙,N,๐	ครีวเรือนส่วนมากมีรายได้จากการทำสวนยาง (หน่วย : บาท/ปี/ครีวเรือน)
FERTILIZER	๑๐,N,๐	ค่าใช้จ่ายในการซื้อปุ๋ยเฉลี่ย (หน่วย : บาท/ไร่/ครีวเรือน)
INSECT_EX	๙,N,๐	ค่าใช้จ่ายในการซื้อสารเคมีป้องกันและกำจัดแมลง วัชพืช โรคพืชและสัตว์ที่เป็นศัตรูพืช (หน่วย : บาท/ไร่/ครีวเรือน)

Look up tables: PERENNIAL PLANT.DBF

Item Name	Data Type	Item Description
VILL_IDN	๘,N,๐	รหัสหมู่บ้าน
PER_KIND	๘,N,๐	ไม้ยืนต้นที่ครัวเรือนส่วนมากปลูก คือ.....
PER_A TT	๘,N,๐	จำนวนพื้นที่ปลูกไม้ยืนต้นทั้งหมด (หน่วย : ไร่)
PER_SELL	๘,N,๐	จำนวนครัวเรือนที่ปลูกไม้ยืนต้นชนิดนี้เพื่อขาย (หน่วย : ครัวเรือน)
PER_AR	๖,N,๐	ครัวเรือนส่วนมากใช้พื้นที่เพาะปลูก (หน่วย : ไร่/ครัวเรือน)
PER_IC	๖,N,๐	ครัวเรือนส่วนมากมีรายได้จากการปลูกไม้ยืนต้นอื่นๆ (หน่วย : บาท/ปี/ครัวเรือน)
FERTI_EX	๘,N,๐	ค่าใช้จ่ายเฉลี่ยในการซื้อปุ๋ย (หน่วย : บาท/ไร่/ครัวเรือน)
INSECT_EX	๙,N,๐	ค่าใช้จ่ายเฉลี่ยในการซื้อสารเคมีป้องกันและกำจัดแมลง วัชพืช โรคพืชและสัตว์ที่เป็นศัตรูพืช (หน่วย : บาท/ไร่/ครัวเรือน)

Look up tables: OTHER AGRICULTURE.DBF

Item Name	Data Type	Item Description
VILL_IDN	๘,N,๐	รหัสหมู่บ้าน
AGRI_HH	๗,N,๐	จำนวนครัวเรือนที่ทำกิจการเกษตรอื่นๆ มีทั้งหมด (หน่วย : ครัวเรือน)
AGRI๑	๕,N,๐	กิจการเกษตรอื่นๆ ที่ทำกันมากเป็นอันดับหนึ่ง คือ.....
AGRI๑_AR	๘,N,๐	จำนวนพื้นที่ที่ทำกิจการนี้ทั้งหมด (หน่วย : ไร่)
AGRI๑_H	๗,N,๐	จำนวนครัวเรือนที่ทำกิจการชนิดนี้ (หน่วย : ครัวเรือน)
AGRI๑_IC	๘,N,๐	ครัวเรือนส่วนมากมีรายได้จากการทำกิจการเกษตรอื่นๆ (หน่วย : บาท/ปี/ครัวเรือน)

Look up tables: ANIMAL.DBF

Item Name	Data Type	Item Description
VILL_IDN	๘,N,๐	รหัสหมู่บ้าน
GRASSLAND	๙,N,๐	ในหมู่บ้านมีทุ่งหญ้าสาธารณะที่ใช้ในการเลี้ยงสัตว์หรือไม่
GRASS_L_AR	๑๐,N,๐	จำนวนทุ่งหญ้าสาธารณะที่ใช้ในการเลี้ยงสัตว์ทั้งหมด (หน่วย : ไร่)
ANI_SELL	๘,N,๐	มีครัวเรือนที่เลี้ยงสัตว์เพื่อขายหรือไม่
BREDD_SELL	๑๐,N,๐	จำนวนครัวเรือนที่เลี้ยงวัวเนื้อ เพื่อขาย (หน่วย : ครัวเรือน)
COW_IC	๖,N,๐	ครัวเรือนส่วนมากมีรายได้จากการขายวัวเนื้อเฉลี่ย (หน่วย : บาท/ปี/ครัวเรือน)
COW_SELL	๘,N,๐	จำนวนวัวเนื้อที่เลี้ยงเพื่อขายทั้งหมด (หน่วย : ตัว)
COW_SELL_S	๑๐,N,๐	จำนวนครัวเรือนที่เลี้ยงวัวเนื้อเพื่อขาย และผสมพันธุ์โดยใช้พันธุ์ที่ได้รับการส่งเสริม(รวมการผสมเทียมด้วย) (หน่วย : ครัวเรือน)
MILK_C_SEL	๑๐,N,๐	จำนวนครัวเรือนที่เลี้ยงวัวนม เพื่อขายน้ำนม (หน่วย : ครัวเรือน)
MILK_IC	๗,N,๐	ครัวเรือนส่วนมากมีรายได้จากการขายน้ำนม (หน่วย : บาท/ปี/ครัวเรือน)
MILK_C_S_T	๑๐,N,๐	จำนวนวัวนมที่เลี้ยงเพื่อขายน้ำนมทั้งหมด (หน่วย : ตัว)
MILK_C_S_S	๑๐,N,๐	จำนวนครัวเรือนที่เลี้ยงวัวนมเพื่อขายน้ำนม และผสมพันธุ์โดยใช้พันธุ์ที่ได้รับการส่งเสริม (รวมการผสมเทียมด้วย) (หน่วย : ครัวเรือน)
BUBF_SELL	๙,N,๐	จำนวนครัวเรือนที่เลี้ยงควาย เพื่อขายน้ำนม (หน่วย : ครัวเรือน)
BUBF_IC	๗,N,๐	ครัวเรือนส่วนมากมีรายได้จากการขายควาย (หน่วย : บาท/ปี/ครัวเรือน)
BUF_SELL_T	๑๐,N,๐	จำนวนควายที่เลี้ยงเพื่อขายทั้งหมด (หน่วย : ตัว)
BUF_SELL_O	๑๐,N,๐	จำนวนครัวเรือนที่เลี้ยงควายเพื่อขาย และผสมพันธุ์โดยใช้พันธุ์ที่ได้รับการส่งเสริม(รวมการผสมเทียมด้วย) (หน่วย : ครัวเรือน)
PIG_SELL	๘,N,๐	จำนวนครัวเรือนที่เลี้ยงหมู เพื่อขาย (หน่วย : ครัวเรือน)
PIG_IC	๖,N,๐	ครัวเรือนส่วนมากมีรายได้จากการขายหมู (หน่วย : บาท/ปี/ครัวเรือน)
PIG_SELL_T	๑๐,N,๐	หมูที่เลี้ยงเพื่อขาย (หน่วย : ตัว)
PIG_SELL_O	๑๐,N,๐	จำนวนครัวเรือนที่เลี้ยงควายเพื่อขาย และผสมพันธุ์โดยใช้พันธุ์ที่ได้รับการส่งเสริม (รวมการผสมเทียมด้วย) (หน่วย : ครัวเรือน)
POUL_SELL	๙,N,๐	จำนวนครัวเรือนที่เลี้ยงเป็ด-ไก่ เพื่อขาย (หน่วย : ครัวเรือน)
POUL_IC	๗,N,๐	ครัวเรือนส่วนมากมีรายได้จากการขายเป็ด-ไก่ (หน่วย : บาท/ปี/ครัวเรือน)
POUL_SE TT	๑๐,N,๐	เป็ด-ไก่ที่เลี้ยงเพื่อขายทั้งหมด (หน่วย : ตัว)
OTHER_SELL	๑๐,N,๐	จำนวนครัวเรือนที่เลี้ยงสัตว์อื่นๆ เพื่อขาย (หน่วย : ครัวเรือน)
OTHER_IC	๘,N,๐	ครัวเรือนส่วนมากมีรายได้จากการขายเลี้ยงสัตว์อื่นๆ (หน่วย : บาท/ปี/ครัวเรือน)
OTHER_S TT	๑๐,N,๐	สัตว์ดังกล่าวที่เลี้ยงเพื่อขายทั้งหมด (หน่วย : ตัว)
OTHE_SELL๑	๑๐,N,๐	สัตว์อื่นๆ ที่เลี้ยงเพื่อขายมากเป็นอันดับแรก คือ.....

Look up tables: FISHERY.DBF

Item Name	Data Type	Item Description
VILL_IDN	๘,N,๐	รหัสหมู่บ้าน
FISHERY	๗,N,๐	มีการทำการประมงทะเลหรือไม่
SMALL_F_HH	๑๐,N,๐	จำนวนครัวเรือนที่เป็นชาวประมงขนาดเล็ก (หน่วย : ครัวเรือน)
SMALL_F_IC	๑๐,N,๐	ครัวเรือนส่วนมากมีรายได้จากการทำการประมงขนาดเล็ก (หน่วย : บาท/ปี/ครัวเรือน)
MED-L_HH	๘,N,๐	จำนวนครัวเรือนที่เป็นชาวประมงขนาดกลาง-ใหญ่ (หน่วย : ครัวเรือน)
MED-L_IC	๘,N,๐	ครัวเรือนส่วนมากมีรายได้จากการทำการประมงขนาดกลาง-ใหญ่(หน่วย : บาท/ปี/ครัวเรือน)
INLAND_HH	๙,N,๐	จำนวนครัวเรือนที่ทำการประมงน้ำจืด (หน่วย : ครัวเรือน)
INLAND_IC	๙,N,๐	ครัวเรือนส่วนมากมีรายได้จากการทำการประมงน้ำจืด (หน่วย : บาท/ปี/ครัวเรือน)

Look up tables: MARINE.DBF

Item Name	Data Type	Item Description
VILL_IDN	๘,N,๐	รหัสหมู่บ้าน
AQUA_HH	๗,N,๐	จำนวนครัวเรือนที่ทำการเพาะเลี้ยงสัตว์น้ำกร่อย น้ำทะเล (หน่วย : ครัวเรือน)
AQUA_AR๑	๘,N,๐	ครัวเรือนส่วนมากใช้พื้นที่ในการเพาะเลี้ยง (หน่วย : ไร่/ครัวเรือน)
AQUA_AR๒	๘,N,๐	ครัวเรือนส่วนมากใช้พื้นที่ในการเพาะเลี้ยง (หน่วย : งาน/ครัวเรือน)
AQUA_IC	๗,N,๐	ครัวเรือนส่วนมากมีรายได้จากการเพาะเลี้ยงสัตว์น้ำกร่อย น้ำทะเล(หน่วย : บาท/ปี/ครัวเรือน)
AQUA๑	๕,N,๐	สัตว์น้ำกร่อย น้ำทะเล ที่เพาะเลี้ยงมากเป็นอันดับหนึ่ง คือ.....
AQUA๑_HH	๘,N,๐	ครัวเรือนที่ทำการเพาะเลี้ยงประเภทนี้ (หน่วย : ครัวเรือน)
AQUA๑_IC	๘,N,๐	ครัวเรือนส่วนมากมีรายได้ (หน่วย : บาท/ปี/ครัวเรือน)
AQUA๑_COST	๑๐,N,๐	ส่วนมากมีต้นทุนค่าใช้จ่าย (หน่วย : บาท/ปี/ครัวเรือน)
AQUA๒	๕,N,๐	สัตว์น้ำกร่อย น้ำทะเล ที่เพาะเลี้ยงมากเป็นอันดับสอง คือ.....
AQUA๒_HH	๘,N,๐	จำนวนครัวเรือนที่ทำการเพาะเลี้ยงประเภทนี้ (หน่วย : ครัวเรือน)
AQUA๒_IC	๘,N,๐	ครัวเรือนส่วนมากมีรายได้ (หน่วย : บาท/ปี/ครัวเรือน)
AQUA๒_COST	๑๐,N,๐	ครัวเรือนส่วนมากมีต้นทุนค่าใช้จ่าย (หน่วย : บาท/ปี/ครัวเรือน)

Look up tables: FRESHWATER.DBF

Item Name	Data Type	Item Description
VILL_IDN	๘,N,๐	รหัสหมู่บ้าน
W-AQUA_HH	๙,N,๐	จำนวนครุฑเรือที่ทำการเพาะสัตว์เลี้ยงน้ำจืด (หน่วย : ครุฑเรือ)
W-AQUA_AR๑	๑๐,N,๐	ส่วนมากใช้พื้นที่ในการเพาะเลี้ยง(ไร่) (หน่วย : ไร่/ครุฑเรือ)
W-AQUA_AR๒	๑๐,N,๐	ส่วนมากใช้พื้นที่ในการเพาะเลี้ยง(ไร่) (หน่วย : งาน/ครุฑเรือ)
W-AQUA_IC	๙,N,๐	ครุฑเรือส่วนมากมีรายได้จากการเพาะเลี้ยงสัตว์น้ำจืด (หน่วย : บาท/ปี/ครุฑเรือ)
W-AQUA๑_K	๙,N,๐	สัตว์น้ำจืดที่เลี้ยงมากเป็นอันดับหนึ่ง คือ
W-AQUA๑_HH	๙,N,๐	ครุฑเรือที่ทำการเพาะสัตว์เลี้ยงน้ำจืดประเภทนี้
W-AQUA๑_IC	๑๐,N,๐	ครุฑเรือส่วนมากมีรายได้ (หน่วย : บาท/ปี/ครุฑเรือ)
W-AQUA๑_C	๙,N,๐	ครุฑเรือส่วนมากมีต้นทุนค่าใช้จ่าย (หน่วย : บาท/ปี/ครุฑเรือ)
W-AQUA๒_K	๙,N,๐	สัตว์น้ำจืดที่เลี้ยงมากเป็นอันดับสอง คือ
W-AQUA๒_HH	๑๐,N,๐	ครุฑเรือที่ทำการเพาะสัตว์เลี้ยงน้ำจืดประเภทนี้ (หน่วย : ครุฑเรือ)
W-AQUA๒_IC	๑๐,N,๐	ครุฑเรือส่วนมากมีรายได้ (หน่วย : บาท/ปี/ครุฑเรือ)
W-AQUA๒_C	๙,N,๐	ครุฑเรือส่วนมากมีต้นทุนค่าใช้จ่าย (หน่วย : บาท/ปี/ครุฑเรือ)

Look up tables: ANIMAL&TRACTOR.DBF

Item Name	Data Type	Item Description
VILL_IDN	๘,N,๐	รหัสหมู่บ้าน
COW-BUF_HH	๑๐,N,๐	จำนวนครุฑเรือที่มีวัว-ควายไว้ใช้งานของตนเอง (หน่วย : ครุฑเรือ)
SM_TRAC_HH	๑๐,N,๐	จำนวนครุฑเรือที่มีเครื่องจักรในการเกษตรขนาดเล็กเป็นของตนเอง (หน่วย : ครุฑเรือ)
EM_SM_HH	๑๐,N,๐	จำนวนครุฑเรือที่ต้องจ้างเครื่องจักรในการเกษตรขนาดเล็ก (หน่วย : ครุฑเรือ)
EX_TR_HH	๘,N,๐	ครุฑเรือส่วนมากเสียค่าจ้างเครื่องจักรในการเกษตรขนาดเล็ก (หน่วย : บาท/ปี/ครุฑเรือ)
LAR_TR_HH	๙,N,๐	จำนวนครุฑเรือที่มีเครื่องจักรในการเกษตรขนาดใหญ่เป็นของตนเอง (หน่วย : ครุฑเรือ)
EM_LAR_HH	๙,N,๐	จำนวนครุฑเรือที่ต้องจ้างเครื่องจักรในการเกษตรขนาดใหญ่(หน่วย : ครุฑเรือ)
EX_LAR_HH	๙,N,๐	ครุฑเรือส่วนมากเสียค่าจ้างเครื่องจักรในการเกษตรขนาดใหญ่ (หน่วย : บาท/ปี/ครุฑเรือ)

Look up tables: EMPLOYMENT.DBF

Item Name	Data Type	Item Description
VILL_IDN	๘,N,๐	รหัสหมู่บ้าน
EMPLOY_HH	๙,N,๐	จำนวนครัวเรือนที่มีคนประกอบอาชีพรับจ้าง (หน่วย : ครัวเรือน)
EMPLOY_TYP	๑๐,N,๐	ครัวเรือนส่วนมากรับจ้างทำงานประเภทใด
EMPLOY_IC	๙,N,๐	ครัวเรือนส่วนมากมีรายได้จากการรับจ้าง (หน่วย : บาท/ปี/ครัวเรือน)
WAGE_RATE	๙,N,๐	อัตราค่าจ้างทั่วไป สำหรับงานที่คนส่วนมากไปรับจ้างทำ(หน่วย : บาท/วัน)

Look up tables: INDUSTRY.DBF

Item Name	Data Type	Item Description
VILL_IDN	๘,N,๐	รหัสหมู่บ้าน
INDUS_HH	๘,N,๐	จำนวนครัวเรือนที่ประกอบอาชีพอุตสาหกรรมในครัวเรือนและหัตถกรรม(หน่วย : ครัวเรือน)
INDUS๑_K	๘,N,๐	อุตสาหกรรมในครัวเรือนและหัตถกรรม อันดับหนึ่ง
INDUS๑_HH	๙,N,๐	จำนวนครัวเรือนที่ประกอบอุตสาหกรรมประเภทนี้ (หน่วย : ครัวเรือน)
INDUS๑_IC	๙,N,๐	ครัวเรือนส่วนมากมีรายได้จากการทำอุตสาหกรรมประเภทนี้ (หน่วย : ครัวเรือน)
MATERIAL	๘,N,๐	วัตถุดิบหลักที่ใช้ในการผลิตได้จากแหล่งใด
WHERE_SELL	๑๐,N,๐	สินค้าที่ผลิตส่วนใหญ่ส่งไปขายที่ใด
INDUS๒_K	๘,N,๐	อุตสาหกรรมในครัวเรือนและหัตถกรรม อันดับสอง
INDUS๒_HH	๙,N,๐	จำนวนครัวเรือนที่ประกอบอุตสาหกรรมประเภทนี้ (หน่วย : ครัวเรือน)
INDUS๒_IC	๙,N,๐	ครัวเรือนส่วนมากมีรายได้จากการทำอุตสาหกรรมประเภทนี้ (หน่วย : บาท/ปี/ครัวเรือน)
INDUS๓_K	๘,N,๐	อุตสาหกรรมในครัวเรือนและหัตถกรรม อันดับสาม
INDUS๓_HH	๙,N,๐	จำนวนครัวเรือนที่ประกอบอุตสาหกรรมประเภทนี้ (หน่วย : ครัวเรือน)
INDUS๓_IC	๙,N,๐	ครัวเรือนส่วนมากมีรายได้จากการทำอุตสาหกรรมประเภทนี้ (หน่วย : บาท/ปี/ครัวเรือน)

Look up tables: ESTABLISHMENT & INDUS LOCAL.DBF

Item Name	Data Type	Item Description
VILL_IDN	๘,N,๐	รหัสหมู่บ้าน
ESTAB_HH	๘,N,๐	จำนวนครัวเรือนที่มีคนทำงานในสถานประกอบการ (หน่วย : ครัวเรือน)
ESTAB_IN	๘,N,๐	จำนวนครัวเรือนทั้งหมดที่มีคนทำงานในสถานประกอบการภายในตำบล/ แขวงนี้ (หน่วย : ครัวเรือน)
ESTAB_OUT	๘,N,๐	จำนวนครัวเรือนทั้งหมดที่มีคนทำงานในสถานประกอบการภายนอกตำบล/แขวงนี้ (หน่วย : ครัวเรือน)
INDUSTRY	๘,N,๐	ในหมู่บ้านมีโรงงานอุตสาหกรรม หรือไม่
INDUS_NUM	๘,N,๐	จำนวนโรงงาน (หน่วย : แห่ง)
INDUS_L	๗,N,๐	จำนวนคนงาน (หน่วย : คน)
LABOR_HH	๘,N,๐	จำนวนครัวเรือนที่มีคนไปทำงานในโรงงานอุตสาหกรรมภายในหมู่บ้าน(หน่วย : ครัวเรือน)
LABOR_IC	๘,N,๐	ครัวเรือนส่วนมากมีรายได้ต่อปี (หน่วย : บาท/ปี/ครัวเรือน)
PRODUCT_K	๘,N,๐	สินค้า/ผลิตภัณฑ์ที่ผลิตมากที่สุด คือ.....

Look up tables: TOURIST ATTRACTION.DBF

Item Name	Data Type	Item Description
VILL_IDN	๘,N,๐	รหัสหมู่บ้าน
TOUR_PLACE	๑๐,N,๐	ในหมู่บ้านนี้มีสถานที่ท่องเที่ยวที่ทำให้เกิดรายได้หรือไม่
TOUR_P_IC	๘,N,๐	จำนวนสถานที่ท่องเที่ยวที่ทำให้เกิดรายได้ทั้งหมด (หน่วย : แห่ง)
PLACE๑	๖,N,๐	ชื่อสถานที่ท่องเที่ยว
PLACE๒	๖,N,๐	ชื่อสถานที่ท่องเที่ยว
PLACE๓	๖,N,๐	ชื่อสถานที่ท่องเที่ยว
TOUR_P_VIL	๑๐,N,๐	หมู่บ้าน/ชุมชนอื่น ที่อยู่ภายในตำบลนี้ มีสถานที่ท่องเที่ยวที่ทำให้เกิดรายได้ หรือไม่
TOUR_P_HH	๘,N,๐	จำนวนครัวเรือนที่มีรายได้จากการมีสถานที่ท่องเที่ยวภายในหมู่บ้านของตนเอง (หน่วย : ครัวเรือน)

Look up tables: BABY&DRUG.DBF

Item Name	Data Type	Item Description
VILL_IDN	๘,N,๐	รหัสหมู่บ้าน
BABY_TOTAL	๑๐,N,๐	ในปีที่ผ่านมา มีเด็กเกิดมีชีพ รวม (หน่วย : คน)
BABY_M	๖,N,๐	ในปีที่ผ่านมา มีเด็กเกิดมีชีพ รวมเพศชาย (หน่วย : คน)
BABY_F	๖,N,๐	ในปีที่ผ่านมา มีเด็กเกิดมีชีพ รวมเพศหญิง (หน่วย : คน)
BABY<๑ TT	๙,N,๐	ในปีที่ผ่านมา มีเด็กอายุต่ำกว่า ๑ ปีตาย รวม (หน่วย : คน)
BABY<๑ M	๘,N,๐	ในปีที่ผ่านมา มีเด็กอายุต่ำกว่า ๑ ปีตาย เพศชาย (หน่วย : คน)
BABY<๑ F	๘,N,๐	ในปีที่ผ่านมา มีเด็กอายุต่ำกว่า ๑ ปีตาย เพศหญิง (หน่วย : คน)
DRUG_STORE	๑๐,N,๐	ในหมู่บ้านมีร้านขายของชำที่ขายยาชุด หรือยาอันตรายหรือยาควบคุมพิเศษ (หน่วย : แห่ง)
RESTA_SD	๘,N,๐	ในหมู่บ้านมีร้านอาหารที่รับมาตรฐานท้องถิ่นหรือกรมอนามัย (หน่วย : แห่ง)
STALL_SD	๘,N,๐	ในหมู่บ้านมีแผงลอยที่ได้รับมาตรฐานท้องถิ่นหรือกรมอนามัย (หน่วย : แห่ง)
NURSERY_SD	๑๐,N,๐	ศูนย์พัฒนาเด็กเล็กที่ได้รับมาตรฐานศูนย์เด็กเล็กน่ายู่ (หน่วย : แห่ง)

Look up tables: OCCUPATION HEALTH.DBF

Item Name	Data Type	Item Description
VILL_IDN	๘,N,๐	รหัสหมู่บ้าน
SICK_CURE	๙,N,๐	เมื่อมีอาการเจ็บป่วยเล็กน้อย คนส่วนมากเริ่มต้นรักษาอย่างไร
VEHIC_TIME	๑๐,N,๐	เมื่อเจ็บป่วยรุนแรง ไปรับการรักษาจากโรงพยาบาลของรัฐ ด้วยพาหนะที่นิยมกัน โดยใช้เวลาเดินทาง
ACCIDENT_T	๑๐,N,๐	เจ็บป่วยจากการประกอบอาชีพ รวม (หน่วย : คน)
ACCIDENT_M	๑๐,N,๐	เจ็บป่วยจากการทำงาน เพศชาย (หน่วย : คน)
ACCIDENT_F	๑๐,N,๐	เจ็บป่วยจากการทำงาน เพศหญิง (หน่วย : คน)
SICK-C TT	๙,N,๐	เจ็บป่วยจากการใช้สารเคมีกำจัดศัตรูพืช รวม (หน่วย : คน)
SICK-C M	๘,N,๐	เจ็บป่วยจากการใช้สารเคมีกำจัดศัตรูพืช เพศชาย (หน่วย : คน)
SICK-C F	๘,N,๐	เจ็บป่วยจากการใช้สารเคมีกำจัดศัตรูพืช เพศหญิง (หน่วย : คน)

Look up tables: PATIENT.DBF

Item Name	Data Type	Item Description
VILL_IDN	๘,N,๐	รหัสหมู่บ้าน
DIPHTH_P	๘,N,๐	โรคคอตีบ ป่วย (หน่วย : คน)
DIPHTH_D	๘,N,๐	โรคคอตีบ ตาย (หน่วย : คน)
WHOOP_CO_P	๑๐,N,๐	โรคไอกรน ป่วย (หน่วย : คน)
WHOOP_CO_D	๑๐,N,๐	โรคไอกรน ตาย (หน่วย : คน)
TETANUS_P	๙,N,๐	โรคบาดทะยัก ป่วย (หน่วย : คน)
TETANUS_D	๙,N,๐	โรคบาดทะยัก ตาย (หน่วย : คน)
TETAN-IN_P	๑๐,N,๐	โรคบาดทะยักในทารก ป่วย (หน่วย : คน)
TETAN-IN_D	๑๐,N,๐	โรคบาดทะยักในทารก ตาย (หน่วย : คน)
POLIO_P	๗,N,๐	โรคโปลิโอ ป่วย (หน่วย : คน)
POLIO_D	๗,N,๐	โรคโปลิโอ ตาย (หน่วย : คน)
MEASLES_P	๙,N,๐	โรคหัด ป่วย (หน่วย : คน)
MEASLES_D	๙,N,๐	โรคหัด ตาย (หน่วย : คน)
GER_MEAS_P	๑๐,N,๐	โรคหัดเยอรมัน ป่วย (หน่วย : คน)
GER_MEAS_D	๑๐,N,๐	โรคหัดเยอรมัน ตาย (หน่วย : คน)
MUMPS_P	๗,N,๐	โรคคางทูม ป่วย (หน่วย : คน)
MUMPS_D	๗,N,๐	โรคคางทูม ตาย (หน่วย : คน)
ENCAP_P	๗,N,๐	โรคไขสมองอักเสบ ป่วย (หน่วย : คน)
ENCAP_D	๗,N,๐	โรคไขสมองอักเสบ ตาย (หน่วย : คน)

Look up tables: PATIENT.DBF (ต่อ)

Item Name	Data Type	Item Description
HEPATI_P	๘,N,๐	โรคตับอักเสบชนิดบี ป่วย (หน่วย : คน)
HEPATI_D	๘,N,๐	โรคตับอักเสบชนิดบี ตาย (หน่วย : คน)
TUBERCU_P	๙,N,๐	โรควัณโรค ป่วย (หน่วย : คน)
TUBERCU_D	๙,N,๐	โรควัณโรค ตาย (หน่วย : คน)
EPILEPSY_P	๑๐,N,๐	โรคลมชัก ป่วย (หน่วย : คน)
EPILEPSY_D	๑๐,N,๐	โรคลมชัก ตาย (หน่วย : คน)
AIDS_P	๖,N,๐	โรคเอดส์ ป่วย (หน่วย : คน)
AIDS_D	๖,N,๐	โรคเอดส์ ตาย (หน่วย : คน)
DIARRHEA_P	๑๐,N,๐	โรคอุจจาระร่วงเฉียบพลัน ป่วย (หน่วย : คน)
DIARRHEA_D	๑๐,N,๐	โรคอุจจาระร่วงเฉียบพลัน ตาย (หน่วย : คน)
DENGUE_P	๘,N,๐	โรคไขเลือดออก ป่วย (หน่วย : คน)
DENGUE_D	๘,N,๐	โรคไขเลือดออก ตาย (หน่วย : คน)
INFLUEN_P	๙,N,๐	โรคไขหวัดใหญ่ ป่วย (หน่วย : คน)
INFLUEN_D	๙,N,๐	โรคไขหวัดใหญ่ ตาย (หน่วย : คน)
DIABETES_P	๑๐,N,๐	โรคเบาหวาน ป่วย (หน่วย : คน)
DIABETES_D	๑๐,N,๐	โรคเบาหวาน ตาย (หน่วย : คน)
HEART_DI_P	๑๐,N,๐	โรคหัวใจ ป่วย (หน่วย : คน)
HEART_DI_D	๑๐,N,๐	โรคหัวใจ ตาย (หน่วย : คน)
CANCER_P	๘,N,๐	โรคมะเร็ง ป่วย (หน่วย : คน)
CANCER_D	๘,N,๐	โรคมะเร็ง ตาย (หน่วย : คน)
CHRO_DI_P	๙,N,๐	โรคอื่นๆ ป่วย (หน่วย : คน)
CHRO_DI_D	๙,N,๐	โรคอื่นๆ ตาย (หน่วย : คน)
ACCI_INJ	๘,N,๐	บาดเจ็บจากอุบัติเหตุทางบก (หน่วย : คน)
ACCIDENT_D	๑๐,N,๐	บาดเจ็บจากอุบัติเหตุทางบก ตาย (หน่วย : คน)

Look up tables: DISABLED.DBF

Item Name	Data Type	Item Description
VILL_IDN	๘,N,๐	รหัสหมู่บ้าน
DISABLED	๘,N,๐	มีคนพิการหรือไม่
BLINDNES_T	๑๐,N,๐	คนพิการทางตา รวม (หน่วย : คน)
BLINDNES_M	๑๐,N,๐	คนพิการทางตา เพศชาย (หน่วย : คน)
BLINDNES_F	๑๐,N,๐	คนพิการทางตา เพศหญิง (หน่วย : คน)
BE_DEAF_TT	๑๐,N,๐	คนพิการทางหู รวม (หน่วย : คน)
BE_DEAF_M	๙,N,๐	คนพิการทางหู เพศชาย (หน่วย : คน)
BE_DEAF_F	๙,N,๐	คนพิการทางหู เพศหญิง (หน่วย : คน)
PARALY_TT	๙,N,๐	คนอัมพาต รวม (หน่วย : คน)
PARALY_M	๘,N,๐	คนอัมพาต เพศชาย (หน่วย : คน)
PARALY_F	๘,N,๐	คนอัมพาต เพศหญิง (หน่วย : คน)
PARALY_F	๘,N,๐	คนโรคจิต รวม (หน่วย : คน)
MAD_M	๕,N,๐	คนโรคจิต เพศชาย (หน่วย : คน)
MAD_F	๕,N,๐	คนโรคจิต เพศหญิง (หน่วย : คน)
RETARDED_T	๑๐,N,๐	คนพิการทางสติปัญญาหรือการเรียนรู้ รวม (หน่วย : คน)
RETARDED_M	๑๐,N,๐	คนพิการทางสติปัญญาหรือการเรียนรู้ เพศชาย (หน่วย : คน)
RETARDED_F	๑๐,N,๐	คนพิการทางสติปัญญาหรือการเรียนรู้ เพศหญิง (หน่วย : คน)
DISAB-P_TT	๑๐,N,๐	คนพิการไม่มีที่อยู่ หรืออาศัยอยู่ในครัวเรือนยากจน ไม่มีผู้เลี้ยงดู และมีรายได้ไม่เพียงพอต่อการเลี้ยงชีพ รวม (หน่วย : คน)
DISAB-P_M	๙,N,๐	คนพิการไม่มีที่อยู่ หรืออาศัยอยู่ในครัวเรือนยากจน ไม่มีผู้เลี้ยงดู และมีรายได้ไม่เพียงพอต่อการเลี้ยงชีพ เพศชาย (หน่วย : คน)
DISAB-P_F	๙,N,๐	คนพิการไม่มีที่อยู่ หรืออาศัยอยู่ในครัวเรือนยากจน ไม่มีผู้เลี้ยงดู และมีรายได้ไม่เพียงพอต่อการเลี้ยงชีพ เพศหญิง (หน่วย : คน)

Look up tables: ASSAULT.DBF

Item Name	Data Type	Item Description
VILL_IDN	๘,N,๐	รหัสหมู่บ้าน
DIVORCE_HH	๑๐,N,๐	จำนวนครอบครัวที่มีลักษณะหม้าย หย่า หรือแยกทางกัน (หน่วย : ครัวเรือน)
HEAD_F_HH	๙,N,๐	จำนวนครัวเรือนที่หัวหน้าครอบครัวที่เป็นหญิงและมีหน้าที่รับผิดชอบในการหารายได้เลี้ยงครัวเรือน (หน่วย : ครัวเรือน)
ATT-SELF_T	๑๐,N,๐	ในรอบปีที่ผ่านมามีคนทำร้ายร่างกายตนเอง รวม (หน่วย : คน)
ATT-SELF_M	๑๐,N,๐	ในรอบปีที่ผ่านมามีคนทำร้ายร่างกายตนเอง เพศชาย (หน่วย : คน)
ATT-SELF_F	๑๐,N,๐	ในรอบปีที่ผ่านมามีคนทำร้ายร่างกายตนเอง เพศหญิง (หน่วย : คน)
SUICIDE_TT	๑๐,N,๐	ในรอบปีที่ผ่านมามีคนฆ่าตัวตาย รวม (หน่วย : คน)
SUICIDE_M	๙,N,๐	ในรอบปีที่ผ่านมามีคนฆ่าตัวตาย เพศชาย (หน่วย : คน)
SUICIDE_F	๙,N,๐	ในรอบปีที่ผ่านมามีคนฆ่าตัวตาย เพศหญิง (หน่วย : คน)
ATT-OT_TT	๙,N,๐	ในรอบปีที่ผ่านมามีคนถูกทำร้ายร่างกาย รวม (หน่วย : คน)
ATT-OT_M	๘,N,๐	ในรอบปีที่ผ่านมามีคนถูกทำร้ายร่างกาย เพศชาย (หน่วย : คน)
ATT-OT_F	๘,N,๐	ในรอบปีที่ผ่านมามีคนถูกทำร้ายร่างกาย เพศหญิง (หน่วย : คน)
MURDER_TT	๙,N,๐	ในรอบปีที่ผ่านมามีคนถูกฆ่าตาย รวม (หน่วย : คน)
MURDER_M	๘,N,๐	ในรอบปีที่ผ่านมามีคนถูกฆ่าตาย เพศชาย (หน่วย : คน)
MURDER_F	๘,N,๐	ในรอบปีที่ผ่านมามีคนถูกฆ่าตาย เพศหญิง (หน่วย : คน)
MURDER_TT	๙,N,๐	ในรอบปีที่ผ่านมามีคนคดีที่เกี่ยวข้องกับความปลอดภัยในชีวิตและทรัพย์สินรวม (หน่วย : คดี)

Look up tables: EDUCATION.DBF

Item Name	Data Type	Item Description
VILL_IDN	๘,N,๐	รหัสหมู่บ้าน
ELEMENT_TT	๑๐,N,๐	ผู้ที่จบเฉพาะการศึกษาภาคบังคับ รวม (หน่วย : คน)
ELEMENT_M	๙,N,๐	ผู้ที่จบเฉพาะการศึกษาภาคบังคับ เพศชาย (หน่วย : คน)
ELEMENT_F	๙,N,๐	ผู้ที่จบเฉพาะการศึกษาภาคบังคับ เพศหญิง (หน่วย : คน)
SENI_HI_TT	๑๐,N,๐	ผู้ที่จบชั้นมัธยมศึกษาตอนปลายหรือเทียบเท่า รวม (หน่วย : คน)
SENI_HI_M	๙,N,๐	ผู้ที่จบชั้นมัธยมศึกษาตอนปลายหรือเทียบเท่า เพศชาย (หน่วย : คน)
SENI_HI_F	๙,N,๐	ผู้ที่จบชั้นมัธยมศึกษาตอนปลายหรือเทียบเท่า เพศหญิง (หน่วย : คน)
DIPLOMA_TT	๑๐,N,๐	ผู้ที่จบอนุปริญญาหรือเทียบเท่า รวม (หน่วย : คน)
DIPLOMA_M	๙,N,๐	ผู้ที่จบอนุปริญญาหรือเทียบเท่า เพศชาย (หน่วย : คน)
DIPLOMA_F	๙,N,๐	ผู้ที่จบอนุปริญญาหรือเทียบเท่า เพศหญิง (หน่วย : คน)
BAC'S_D_TT	๑๐,N,๐	ผู้ที่จบปริญญาตรีหรือสูงกว่า รวม (หน่วย : คน)
BAC'S_D_M	๙,N,๐	ผู้ที่จบปริญญาตรีหรือสูงกว่า เพศชาย (หน่วย : คน)
BAC'S_D_F	๙,N,๐	ผู้ที่จบปริญญาตรีหรือสูงกว่า เพศหญิง (หน่วย : คน)
BEFO_EL_TT	๑๐,N,๐	ก่อนประถมศึกษา รวม (หน่วย : คน)
BEFO_EL_M	๙,N,๐	ก่อนประถมศึกษา เพศชาย (หน่วย : คน)
BEFO_EL_F	๙,N,๐	ก่อนประถมศึกษา เพศหญิง (หน่วย : คน)
BEFO_EL_PC	๑๐,N,๐	ก่อนประถมศึกษา คิดเป็นร้อยละ
ELEMEN_TT	๙,N,๐	ป.๑-ป.๓(การศึกษาภาคบังคับ) รวม (หน่วย : คน)
ELEMEN_M	๘,N,๐	ป.๑-ป.๓ (การศึกษาภาคบังคับ) เพศชาย (หน่วย : คน)
ELEMEN_F	๘,N,๐	ป.๑-ป.๓ (การศึกษาภาคบังคับ) เพศหญิง (หน่วย : คน)
ELEMEN_PC	๙,N,๐	ป.๑-ป.๓ (การศึกษาภาคบังคับ) คิดเป็นร้อยละ
LO-SEC_TT	๙,N,๐	จบชั้น ม.๓ ปีการศึกษาที่ผ่านมา รวม (หน่วย : คน)
LO-SEC_M	๘,N,๐	จบชั้น ม.๓ ปีการศึกษาที่ผ่านมา เพศชาย (หน่วย : คน)
LO-SEC_F	๘,N,๐	จบชั้น ม.๓ ปีการศึกษาที่ผ่านมา เพศหญิง (หน่วย : คน)
LO-SEC_PC	๙,N,๐	จบชั้น ม.๓ ปีการศึกษาที่ผ่านมา คิดเป็นร้อยละ
UP-SCH_TT	๙,N,๐	มัธยมศึกษาปีที่ ๔ ปีการศึกษาปัจจุบัน รวม (หน่วย : คน)
UP-SCH_M	๘,N,๐	มัธยมศึกษาปีที่ ๔ ปีการศึกษาปัจจุบัน เพศชาย (หน่วย : คน)
UP-SCH_F	๘,N,๐	มัธยมศึกษาปีที่ ๔ ปีการศึกษาปัจจุบัน เพศหญิง (หน่วย : คน)
UP-SCH_PC	๙,N,๐	มัธยมศึกษาปีที่ ๔ ปีการศึกษาปัจจุบัน คิดเป็นร้อยละ
SEN_HIG_TT	๑๐,N,๐	มัธยมศึกษาตอนปลายหรือเทียบเท่า รวม (หน่วย : คน)
SEN_HIG_M	๙,N,๐	มัธยมศึกษาตอนปลายหรือเทียบเท่า เพศชาย (หน่วย : คน)
SEN_HIG_F	๙,N,๐	มัธยมศึกษาตอนปลายหรือเทียบเท่า เพศหญิง (หน่วย : คน)

Look up tables: EDUCATION.DBF (ต่อ)

Item Name	Data Type	Item Description
VILL_IDN	๘,N,๐	รหัสหมู่บ้าน
DIPLOMA_TT	๑๐,N,๐	อนุปริญญาหรือเทียบเท่า (ปว.ส.) รวม (หน่วย : คน)
DIPLOMA_M	๙,N,๐	อนุปริญญาหรือเทียบเท่า (ปว.ส.) เพศชาย (หน่วย : คน)
DIPLOMA_F	๙,N,๐	อนุปริญญาหรือเทียบเท่า (ปว.ส.) เพศหญิง (หน่วย : คน)
BEC_DE_TT	๙,N,๐	ปริญญาตรีหรือสูงกว่า รวม (หน่วย : คน)
BEC_DE_M	๘,N,๐	ปริญญาตรีหรือสูงกว่า เพศชาย (หน่วย : คน)
BEC_DE_F	๘,N,๐	ปริญญาตรีหรือสูงกว่า เพศหญิง (หน่วย : คน)

Look up tables: NO_EDUCATION.DBF

Item Name	Data Type	Item Description
VILL_IDN	๘,N,๐	รหัสหมู่บ้าน
๖-๑๕_TT	๗,N,๐	คนในหมู่บ้านอายุระหว่าง ๖-๑๕ ที่ไม่เรียน การศึกษาภาคบังคับหรือเรียนไม่จบ การศึกษาภาคบังคับ รวม (หน่วย : คน)
๖-๑๕_M	๖,N,๐	คนในหมู่บ้านอายุระหว่าง ๖-๑๕ ที่ไม่เรียน การศึกษาภาคบังคับหรือเรียนไม่จบ การศึกษาภาคบังคับ เพศชาย (หน่วย : คน)
๖-๑๕_F	๖,N,๐	คนในหมู่บ้านอายุระหว่าง ๖-๑๕ ที่ไม่เรียน การศึกษาภาคบังคับหรือเรียนไม่จบ การศึกษาภาคบังคับ เพศหญิง (หน่วย : คน)
๑๕-๖๐_TT	๘,N,๐	คนในหมู่บ้านอายุระหว่าง ๑๕-๖๐ ปีที่ เป็นคนที่ไม่รู้หนังสือเขียนชื่อตัวเองและอ่านภาษาไทยไม่ได้ รวม (หน่วย : คน)
๑๕-๖๐_M	๗,N,๐	คนในหมู่บ้านอายุระหว่าง ๑๕-๖๐ ปีที่ เป็นคนที่ไม่รู้หนังสือเขียนชื่อตัวเองและอ่านภาษาไทยไม่ได้ เพศชาย (หน่วย : คน)
๑๕-๖๐_F	๗,N,๐	คนในหมู่บ้านอายุระหว่าง ๑๕-๖๐ ปีที่ เป็นคนที่ไม่รู้หนังสือเขียนชื่อตัวเองและอ่านภาษาไทยไม่ได้ เพศหญิง (หน่วย : คน)
๑๕-๖๐_PC	๘,N,๐	คนในหมู่บ้านอายุระหว่าง ๑๕-๖๐ ปีที่ เป็นคนที่ไม่รู้หนังสือเขียนชื่อตัวเองและอ่านภาษาไทยไม่ได้ คิดเป็นร้อยละ
NO-STUDY_T	๑๐,N,๐	ได้เรียนการศึกษานอกโรงเรียน (กศน.) รวม (หน่วย : คน)
NO-STUDY_M	๑๐,N,๐	ได้เรียนการศึกษานอกโรงเรียน (กศน.) เพศชาย (หน่วย : คน)
NO-STUDY_F	๑๐,N,๐	ได้เรียนการศึกษานอกโรงเรียน (กศน.) เพศหญิง (หน่วย : คน)
DISABLE-TT	๑๐,N,๐	คนพิการทางร่างกายที่ช่วยตนเองได้ รวม (หน่วย : คน)
DISABLE-M	๙,N,๐	คนพิการทางร่างกายที่ช่วยตนเองได้ เพศชาย (หน่วย : คน)
DISABLE-F	๙,N,๐	คนพิการทางร่างกายที่ช่วยตนเองได้ เพศหญิง (หน่วย : คน)
DISAB-H_TT	๑๐,N,๐	คนพิการทางร่างกายที่ช่วยตนเองไม่ได้ รวม (หน่วย : คน)
DISAB-H_M	๙,N,๐	คนพิการทางร่างกายที่ช่วยตนเองไม่ได้ เพศชาย (หน่วย : คน)
DISAB-H_F	๙,N,๐	คนพิการทางร่างกายที่ช่วยตนเองไม่ได้ เพศหญิง (หน่วย : คน)
RETARDED_T	๑๐,N,๐	คนปัญญาอ่อน รวม (หน่วย : คน)
RETARDED_M	๑๐,N,๐	คนปัญญาอ่อน เพศชาย (หน่วย : คน)
RETARDED_F	๑๐,N,๐	คนปัญญาอ่อน เพศหญิง (หน่วย : คน)
DISAB-W_TT	๑๐,N,๐	คนพิการที่ได้รับการฝึกอาชีพ รวม (หน่วย : คน)
DISAB-W_M	๙,N,๐	คนพิการที่ได้รับการฝึกอาชีพ เพศชาย (หน่วย : คน)
DISAB-W_F	๙,N,๐	คนพิการที่ได้รับการฝึกอาชีพ เพศหญิง (หน่วย : คน)

Look up tables: TRAIN_EDUCATION.DBF

Item Name	Data Type	Item Description
VILL_IDN	๘,N,๐	รหัสหมู่บ้าน
TRAIN-AG_T	๑๐,N,๐	ได้รับการฝึกอบรมด้านเกษตรกรรม รวม (หน่วย : คน)
TRAIN-AG_M	๑๐,N,๐	ได้รับการฝึกอบรมด้านเกษตรกรรม เพศชาย (หน่วย : คน)
TRAIN-AG_F	๑๐,N,๐	ได้รับการฝึกอบรมด้านเกษตรกรรม เพศหญิง (หน่วย : คน)
TRAIN-ID_T	๑๐,N,๐	ได้รับการฝึกอบรมด้านอุตสาหกรรม รวม (หน่วย : คน)
TRAIN-ID_M	๑๐,N,๐	ได้รับการฝึกอบรมด้านอุตสาหกรรม เพศชาย (หน่วย : คน)
TRAIN-ID_F	๑๐,N,๐	ได้รับการฝึกอบรมด้านอุตสาหกรรม เพศหญิง (หน่วย : คน)
TRAIN-TR_T	๑๐,N,๐	ได้รับการฝึกอบรมด้านการค้า การตลาด การบริการ รวม (หน่วย : คน)
TRAIN-TR_M	๑๐,N,๐	ได้รับการฝึกอบรมด้านการค้า การตลาด การบริการ เพศชาย (หน่วย : คน)
TRAIN-TR_F	๑๐,N,๐	ได้รับการฝึกอบรมด้านการค้า การตลาด การบริการ เพศหญิง (หน่วย : คน)
TRAIN-HC_T	๑๐,N,๐	ได้รับการฝึกอบรมด้านช่างฝีมือ รวม (หน่วย : คน)
TRAIN-HC_M	๑๐,N,๐	ได้รับการฝึกอบรมด้านช่างฝีมือ เพศชาย (หน่วย : คน)
TRAIN-HC_F	๑๐,N,๐	ได้รับการฝึกอบรมด้านช่างฝีมือ เพศหญิง (หน่วย : คน)
TRAIN-T-TX	๑๐,N,๐	ได้รับการฝึกอบรมด้านอื่นๆ (ระบุ).....
TRAIN-T_T	๑๐,N,๐	ได้รับการฝึกอบรมด้านอื่นๆ รวม (หน่วย : คน)
TRAIN-OT_M	๑๐,N,๐	ได้รับการฝึกอบรมด้านอื่นๆ เพศชาย (หน่วย : คน)
TRAIN-OT_F	๑๐,N,๐	ได้รับการฝึกอบรมด้านอื่นๆ เพศหญิง (หน่วย : คน)
LEARNING_T	๑๐,N,๐	ได้รับการฝึกอบรมด้านการศึกษาแบบเบ็ดเสร็จ การรณรงค์เพื่อการรู้หนังสือและการจัดกลุ่มสนใจ รวม (หน่วย : คน)
LEARNING_M	๑๐,N,๐	ได้รับการฝึกอบรมด้านการศึกษาแบบเบ็ดเสร็จ การรณรงค์เพื่อการรู้หนังสือและการจัดกลุ่มสนใจ เพศชาย (หน่วย : คน)
LEARNING_F	๑๐,N,๐	ได้รับการฝึกอบรมด้านการศึกษาแบบเบ็ดเสร็จ การรณรงค์เพื่อการรู้หนังสือและการจัดกลุ่มสนใจ เพศหญิง (หน่วย : คน)
TRAIN_VI_T	๑๐,N,๐	ได้รับการฝึกอบรมด้านการศึกษาการฝึกอบรมด้านคุณธรรม จริยธรรม หน้าที่และสิทธิพลเมือง รวม (หน่วย : คน)
TRAIN_VI_M	๑๐,N,๐	ได้รับการฝึกอบรมด้านการศึกษาการฝึกอบรมด้านคุณธรรม จริยธรรม หน้าที่และสิทธิพลเมือง เพศชาย (หน่วย : คน)
TRAIN_VI_F	๑๐,N,๐	ได้รับการฝึกอบรมด้านการศึกษาการฝึกอบรมด้านคุณธรรม จริยธรรม หน้าที่และสิทธิพลเมือง เพศหญิง (หน่วย : คน)
CONSER_N_T	๑๐,N,๐	ได้รับการฝึกอบรมด้านการอนุรักษ์ทรัพยากรธรรมชาติและสิ่งแวดล้อม รวม (หน่วย : คน)
CONSER_N_M	๑๐,N,๐	ได้รับการฝึกอบรมด้านการอนุรักษ์ทรัพยากรธรรมชาติและสิ่งแวดล้อม เพศชาย (หน่วย : คน)

Look up tables: TRAIN_EDUCATION.DBF (ต่อ)

Item Name	Data Type	Item Description
CONSER_N_F	๑๐,N,๐	ได้รับการฝึกอบรมด้านการอนุรักษ์ทรัพยากรธรรมชาติและสิ่งแวดล้อม เพศหญิง (หน่วย : คน)
PROT&SOL_T	๑๐,N,๐	ได้รับการฝึกอบรมด้านการป้องกันและแก้ไขปัญหาเสพติด รวม (หน่วย : คน)
PROT&SOL_M	๑๐,N,๐	ได้รับการฝึกอบรมด้านการป้องกันและแก้ไขปัญหาเสพติด เพศชาย (หน่วย : คน)
PROT&SOL_F	๑๐,N,๐	ได้รับการฝึกอบรมด้านการป้องกันและแก้ไขปัญหาเสพติด เพศหญิง (หน่วย : คน)
LEARN_TE_T	๑๐,N,๐	ได้รับการฝึกอบรมด้านการเรียนรู้เทคโนโลยีสารสนเทศ รวม (หน่วย : คน)
LEARN_TE_M	๑๐,N,๐	ได้รับการฝึกอบรมด้านการเรียนรู้เทคโนโลยีสารสนเทศ เพศชาย (หน่วย : คน)
LEARN_TE_F	๑๐,N,๐	ได้รับการฝึกอบรมด้านการเรียนรู้เทคโนโลยีสารสนเทศ เพศหญิง (หน่วย : คน)
OTHER_TEXT	๑๐,N,๐	ได้รับการฝึกอบรมด้านอื่นๆ (ระบุ).....
OTHER_TT	๘,N,๐	ได้รับการฝึกอบรมด้านอื่นๆ รวม (หน่วย : คน)
OTHER_M	๗,N,๐	ได้รับการฝึกอบรมด้านอื่นๆ เพศชาย (หน่วย : คน)
OTHER_F	๗,N,๐	ได้รับการฝึกอบรมด้านอื่นๆ เพศหญิง (หน่วย : คน)
NUTRI_TT	๘,N,๐	ได้รับการฝึกอบรมด้านแม่บ้านโภชนาการ รวม (หน่วย : คน)
NUTRI_M	๗,N,๐	ได้รับการฝึกอบรมด้านแม่บ้านโภชนาการ เพศชาย (หน่วย : คน)
NUTRI_F	๗,N,๐	ได้รับการฝึกอบรมด้านแม่บ้านโภชนาการ เพศหญิง (หน่วย : คน)
MATERNAL_T	๑๐,N,๐	ได้รับการฝึกอบรมด้านอนามัยและเด็ก รวม (หน่วย : คน)
MATERNAL_M	๑๐,N,๐	ได้รับการฝึกอบรมด้านอนามัยและเด็ก เพศชาย (หน่วย : คน)
MATERNAL_F	๑๐,N,๐	ได้รับการฝึกอบรมด้านอนามัยและเด็ก เพศหญิง (หน่วย : คน)
EXERCISE_T	๑๐,N,๐	ได้รับการฝึกอบรมด้านการออกกำลังกายเพื่อสุขภาพ รวม (หน่วย : คน)
EXERCISE_M	๑๐,N,๐	ได้รับการฝึกอบรมด้านการออกกำลังกายเพื่อสุขภาพ เพศชาย (หน่วย : คน)
EXERCISE_F	๑๐,N,๐	ได้รับการฝึกอบรมด้านการออกกำลังกายเพื่อสุขภาพ เพศหญิง (หน่วย : คน)
OTHER_TEXT	๑๐,N,๐	ได้รับการฝึกอบรมด้านอื่นๆ (ระบุ).....
OTHER_TT	๘,N,๐	ได้รับการฝึกอบรมด้านอื่นๆ รวม (หน่วย : คน)
OTHER_M	๗,N,๐	ได้รับการฝึกอบรมด้านอื่นๆ เพศชาย (หน่วย : คน)
OTHER_F	๗,N,๐	ได้รับการฝึกอบรมด้านอื่นๆ เพศหญิง (หน่วย : คน)

Look up tables: MEMBER-ORGANIZATION.DBF

Item Name	Data Type	Item Description
VILL_IDN	๘,N,๐	รหัสหมู่บ้าน
OPIONIO_HH	๑๐,N,๐	ครัวเรือนมีคนมีส่วนร่วมแสดงความคิดเห็นเพื่อประโยชน์ของชุมชนหรือท้องถิ่น (หน่วย : ครัวเรือน)
OPINION_PC	๑๐,N,๐	ครัวเรือนมีคนมีส่วนร่วมแสดงความคิดเห็นเพื่อประโยชน์ของชุมชนหรือท้องถิ่น คิดเป็นร้อยละ
SET_UP__ST	๙,N,๐	ในรอบปีที่ผ่านมา มีการจัดเวทีประชาคมในการค้นหาปัญหา แก้ไขปัญหาและจัดทำแผนชุมชนหรือไม่
PLANING_PR	๑๐,N,๐	ในรอบปีที่ผ่านมา มีการทำแผนชุมชนและมีการนำแผนชุมชนไปปฏิบัติหรือไม่
MEM_CRE_HH	๑๐,N,๐	ครัวเรือนที่เป็นสมาชิกกลุ่ม สหกรณ์ กองทุน (หน่วย : ครัวเรือน)
AGRI_CO_HH	๑๐,N,๐	ครัวเรือนที่เป็นสมาชิกสหกรณ์การเกษตร (หน่วย : ครัวเรือน)
OCC_FAR_HH	๑๐,N,๐	ครัวเรือนที่เป็นสมาชิกกลุ่มอาชีพเกษตร (หน่วย : ครัวเรือน)
MEM_RE_HH	๙,N,๐	ครัวเรือนที่เป็นสมาชิกที่ได้รับทุนหรือเงินกู้เพื่อใช้ในการประกอบอาชีพหรือการศึกษา (หน่วย : ครัวเรือน)
ECO-GRO_HH	๙,N,๐	กลุ่มออมทรัพย์เพื่อการผลิต/การประกอบอาชีพ (หน่วย : ครัวเรือน)
COOPER_HH	๙,N,๐	สหกรณ์ (หน่วย : ครัวเรือน)
AGRI-B_HH	๙,N,๐	จ.ก.ส (หน่วย : ครัวเรือน)
GOVER_BANK	๑๐,N,๐	ธนาคารพาณิชย์หรือธนาคารออมสิน (หน่วย : ครัวเรือน)
COP-IN_COR	๑๐,N,๐	บริษัทเงินทุนอุตสาหกรรม (หน่วย : ครัวเรือน)
MERCH_HH	๘,N,๐	พ่อค้า (หน่วย : ครัวเรือน)
CRI-FUN_HH	๑๐,N,๐	เงินทุนหมุนเวียนจากทางราชการ (หน่วย : ครัวเรือน)
OTHER_TEXT	๑๐,N,๐	อื่นๆ (ระบุ).....
OTHER_HH	๘,N,๐	อื่นๆ (หน่วย : ครัวเรือน)

Look up tables: KNOWLEDGE_DEVELOPMENT.DBF

Item Name	Data Type	Item Description
VILL_IDN	๘,N,๐	รหัสหมู่บ้าน
EXPERT	๖,N,๐	หมู่บ้านนี้มีผู้มีความรู้ในการพัฒนาหมู่บ้าน หรือไม่
AGRI-EX_TT	๑๐,N,๐	จำนวนผู้รู้ ผู้ชำนาญการ ผู้นำ บุคคลตัวอย่างในด้านเกษตรกรรม รวม (หน่วย :คน)
AGRI-EX_M	๙,N,๐	จำนวนผู้รู้ ผู้ชำนาญการ ผู้นำ บุคคลตัวอย่างในด้านเกษตรกรรม เพศชาย (หน่วย :คน)
AGRI-EX_F	๙,N,๐	จำนวนผู้รู้ ผู้ชำนาญการ ผู้นำ บุคคลตัวอย่างในด้านเกษตรกรรม เพศหญิง (หน่วย :คน)
IND&H_TT	๘,N,๐	จำนวนผู้รู้ ผู้ชำนาญการ ผู้นำ บุคคลตัวอย่างในด้านอุตสาหกรรม รวม (หน่วย :คน)
IND&H_M	๗,N,๐	จำนวนผู้รู้ ผู้ชำนาญการ ผู้นำ บุคคลตัวอย่างในด้านอุตสาหกรรม เพศชาย (หน่วย :คน)
IND&H_F	๗,N,๐	จำนวนผู้รู้ ผู้ชำนาญการ ผู้นำ บุคคลตัวอย่างในด้านอุตสาหกรรม เพศหญิง (หน่วย :คน)
TRADI_TT	๘,N,๐	จำนวนผู้รู้ ผู้ชำนาญการ ผู้นำ บุคคลตัวอย่างในด้านแพทย์แผนไทย รวม (หน่วย :คน)
TRADI_M	๗,N,๐	จำนวนผู้รู้ ผู้ชำนาญการ ผู้นำ บุคคลตัวอย่างในด้านแพทย์แผนไทย เพศชาย (หน่วย :คน)
TRADI_F	๗,N,๐	จำนวนผู้รู้ ผู้ชำนาญการ ผู้นำ บุคคลตัวอย่างในด้านแพทย์แผนไทย เพศหญิง (หน่วย :คน)
NAT-MAN_TT	๑๐,N,๐	จำนวนผู้รู้ ผู้ชำนาญการ ผู้นำ บุคคลตัวอย่างในด้านการจัดการทรัพยากรธรรมชาติและสิ่งแวดล้อม รวม (หน่วย :คน)
NAT-MAN_M	๙,N,๐	จำนวนผู้รู้ ผู้ชำนาญการ ผู้นำ บุคคลตัวอย่างในด้านการจัดการทรัพยากรธรรมชาติและสิ่งแวดล้อม เพศชาย (หน่วย :คน)
NAT-MAN_F	๙,N,๐	จำนวนผู้รู้ ผู้ชำนาญการ ผู้นำ บุคคลตัวอย่างในด้านการจัดการทรัพยากรธรรมชาติและสิ่งแวดล้อม เพศหญิง (หน่วย :คน)
FUND-EX_TT	๑๐,N,๐	จำนวนผู้รู้ ผู้ชำนาญการ ผู้นำ บุคคลตัวอย่างในด้านกองทุนและธุรกิจชุมชน รวม (หน่วย :คน)
FUND-EX_M	๙,N,๐	จำนวนผู้รู้ ผู้ชำนาญการ ผู้นำ บุคคลตัวอย่างในด้านกองทุนและธุรกิจชุมชน เพศชาย (หน่วย :คน)
FUND-EX_F	๙,N,๐	จำนวนผู้รู้ ผู้ชำนาญการ ผู้นำ บุคคลตัวอย่างในด้านกองทุนและธุรกิจชุมชน เพศหญิง (หน่วย :คน)
ART-EX_TT	๙,N,๐	จำนวนผู้รู้ ผู้ชำนาญการ ผู้นำ บุคคลตัวอย่างในด้านศิลปกรรม รวม (หน่วย :คน)

Look up tables: KNOWLEDGE_DEVELOPMENT.DBF (ต่อ)

Item Name	Data Type	Item Description
VILL_IDN	๘,N,๐	รหัสหมู่บ้าน
ART-EX_M	๘,N,๐	จำนวนผู้รู้ ผู้ชำนาญการ ผู้นำ บุคคลตัวอย่างในด้านศิลปกรรม เพศชาย (หน่วย :คน)
ART-EX_F	๘,N,๐	จำนวนผู้รู้ ผู้ชำนาญการ ผู้นำ บุคคลตัวอย่างในด้านศิลปกรรม เพศหญิง (หน่วย :คน)
CUL-EX_TT	๙,N,๐	จำนวนผู้รู้ ผู้ชำนาญการ ผู้นำ บุคคลตัวอย่างในด้านภาษาและวรรณกรรม รวม (หน่วย :คน)
CUL-EX_M	๘,N,๐	จำนวนผู้รู้ ผู้ชำนาญการ ผู้นำ บุคคลตัวอย่างในด้านภาษาและวรรณกรรม เพศชาย (หน่วย :คน)
CUL-EX_F	๘,N,๐	จำนวนผู้รู้ ผู้ชำนาญการ ผู้นำ บุคคลตัวอย่างในด้านภาษาและวรรณกรรม เพศหญิง (หน่วย :คน)
REL-EX_TT	๙,N,๐	จำนวนผู้รู้ ผู้ชำนาญการ ผู้นำ บุคคลตัวอย่างในด้านปรัชญา ศาสนาและประเพณี รวม (หน่วย :คน)
REL-EX_M	๘,N,๐	จำนวนผู้รู้ ผู้ชำนาญการ ผู้นำ บุคคลตัวอย่างในด้านปรัชญา ศาสนาและประเพณี เพศชาย (หน่วย :คน)
REL-EX_F	๘,N,๐	จำนวนผู้รู้ ผู้ชำนาญการ ผู้นำ บุคคลตัวอย่างในด้านปรัชญา ศาสนาและประเพณี เพศหญิง (หน่วย :คน)
NUT-EX_TT	๙,N,๐	จำนวนผู้รู้ ผู้ชำนาญการ ผู้นำ บุคคลตัวอย่างในด้านโภชนาการ รวม (หน่วย :คน)
NUT-EX_M	๘,N,๐	จำนวนผู้รู้ ผู้ชำนาญการ ผู้นำ บุคคลตัวอย่างในด้านโภชนาการ เพศชาย (หน่วย :คน)
NUT-EX_F	๘,N,๐	จำนวนผู้รู้ ผู้ชำนาญการ ผู้นำ บุคคลตัวอย่างในด้านโภชนาการเพศหญิง (หน่วย
LEARNING_C	๑๐,N,๐	หมู่บ้าน/ชุมชนนี้มีศูนย์การเรียนรู้หรือไม่
LEARNING_N	๑๐,N,๐	จำนวนศูนย์การเรียนรู้ชุมชน (หน่วย : แห่ง)
LEAR-EX_HH	๑๐,N,๐	จำนวนครัวเรือนอย่างน้อย ๑ คน ที่ได้รับการเรียนรู้จากปราชญ์ชาวบ้าน หรือศูนย์การเรียนรู้ชุมชน (แหล่งเรียนรู้) ทั้งในและนอกหมู่บ้าน/ชุมชน (หน่วย : ครัวเรือน)
RACE_SPORT	๑๐,N,๐	ในรอบปีที่ผ่านมามีการแข่งขันกีฬาภายในหมู่บ้าน/ชุมชนหรือระหว่าง (หน่วย:ครั้ง)
TRAIN_SPOR	๑๐,N,๐	ในรอบปีที่ผ่านมามีการฝึกสอนกีฬาให้กับประชาชนในหมู่บ้าน/ชุมชน (หน่วย: ครั้ง)

Look up tables: CHILD_PROBLEM.DBF

Item Name	Data Type	Item Description
VILL_IDN	๘,N,๐	รหัสหมู่บ้าน
ORPHAN_TT	๙,N,๐	จำนวนเด็กกำพร้า รวม (หน่วย:คน)
ORPHAN_M	๘,N,๐	จำนวนเด็กกำพร้า เพศชาย (หน่วย:คน)
ORPHAN_F	๘,N,๐	จำนวนเด็กกำพร้า เพศหญิง (หน่วย:คน)
TRA-CHA_TT	๑๐,N,๐	จำนวนเด็กเร่ร่อน รวม (หน่วย:คน)
TRA-CHA_M	๙,N,๐	จำนวนเด็กเร่ร่อน เพศชาย (หน่วย:คน)
TRA-CHA_F	๙,N,๐	จำนวนเด็กเร่ร่อน เพศหญิง (หน่วย:คน)
NEG-CH_TT	๙,N,๐	จำนวนเด็กถูกทอดทิ้ง รวม (หน่วย:คน)
NEG-CH_M	๘,N,๐	จำนวนเด็กถูกทอดทิ้ง เพศชาย (หน่วย:คน)
NEG-CH_F	๘,N,๐	จำนวนเด็กถูกทอดทิ้ง เพศหญิง (หน่วย:คน)
AIDS-CH_TT	๑๐,N,๐	จำนวนเด็กที่ได้รับผลกระทบจากโรคเอดส์ รวม (หน่วย:คน)
AIDS-CH_M	๙,N,๐	จำนวนเด็กที่ได้รับผลกระทบจากโรคเอดส์ เพศชาย (หน่วย:คน)
AIDS-CH_F	๙,N,๐	จำนวนเด็กที่ได้รับผลกระทบจากโรคเอดส์ เพศหญิง (หน่วย:คน)
CHILD_TT	๘,N,๐	จำนวนเด็กที่ไม่ได้ลงทะเบียนเกิด รวม (หน่วย:คน)
CHILD_M	๗,N,๐	จำนวนเด็กที่ไม่ได้ลงทะเบียนเกิด เพศชาย (หน่วย:คน)
CHILD_F	๗,N,๐	จำนวนเด็กที่ไม่ได้ลงทะเบียนเกิด เพศหญิง (หน่วย:คน)

Look up tables: RAISING_FAMILY.DBF

Item Name	Data Type	Item Description
VILL_IDN	๘,N,๐	รหัสหมู่บ้าน
NO_HOUSE_T	๑๐,N,๐	จำนวนคนที่มีอายุ ๑๕-๖๐ ปีเต็มที่ไม่มีที่อยู่อาศัยถาวร ไม่มีผู้เลี้ยงดูและมีรายได้ ไม่เพียงพอต่อการเลี้ยงชีพรวม(หน่วย:คน)
NO_HOUSE_M	๑๐,N,๐	จำนวนคนที่มีอายุ ๑๕-๖๐ ปีเต็มที่ไม่มีที่อยู่อาศัยถาวร ไม่มีผู้เลี้ยงดูและมีรายได้ ไม่เพียงพอต่อการเลี้ยงชีพเพศชาย(หน่วย:คน)
NO_HOUSE_F	๑๐,N,๐	จำนวนคนที่มีอายุ ๑๕-๖๐ ปีเต็มที่ไม่มีที่อยู่อาศัยถาวร ไม่มีผู้เลี้ยงดูและมีรายได้ ไม่เพียงพอต่อการเลี้ยงชีพเพศหญิง(หน่วย:คน)
VIOLENCE_H	๑๐,N,๐	จำนวนครัวเรือนที่ใช้ความรุนแรงในการแก้ไขปัญหาครอบครัว
>๖๐_CARE	๘,N,๐	จำนวนคนที่มีอายุมากกว่า ๖๐ ปีเต็มขึ้นไปที่ได้รับการเลี้ยงดูครอบครัว (หน่วย:คน)
>๖๐_TT	๖,N,๐	จำนวนคนที่มีอายุมากกว่า ๖๐ ปีเต็มขึ้นไปที่ได้รับการเลี้ยงดูครอบครัว(หน่วย:คน)
>๖๐_M	๕,N,๐	จำนวนเพศชายที่มีอายุมากกว่า ๖๐ ปีเต็มขึ้นไปที่ได้รับการเลี้ยงดูครอบครัว (หน่วย:คน)
>๖๐_F	๕,N,๐	จำนวนเพศหญิงที่มีอายุมากกว่า ๖๐ ปีเต็มขึ้นไปที่ได้รับการเลี้ยงดูครอบครัว (หน่วย:คน)

Look up tables: INCOME .DBF

Item Name	Data Type	Item Description
VILL_IDN	๘,N,๐	รหัสหมู่บ้าน
INCOME_TT	๙,N,๐	จำนวนรวมของคนที่มีอายุ ๑๕-๖๐ ปีเต็มที่มีการประกอบอาชีพและมีรายได้ (หน่วย:คน)
INCOME_M	๘,N,๐	จำนวนเพศชายที่มีอายุ ๑๕-๖๐ ปีเต็มที่มีการประกอบอาชีพและมีรายได้(หน่วย:คน)
INCOME_F	๘,N,๐	จำนวนเพศหญิงที่มีอายุ ๑๕-๖๐ ปีเต็มที่มีการประกอบอาชีพและมีรายได้ (หน่วย:คน)
INCOME_PC	๙,N,๐	จำนวนของคนที่มีอายุ ๑๕-๖๐ ปีเต็มที่มีการประกอบอาชีพและมีรายได้ คิดเป็นร้อยละ
NOT-IC_TT	๙,N,๐	จำนวนรวมของคนอายุ ๑๕-๖๐ ปีเต็มที่ไม่มีการประกอบอาชีพและไม่มีรายได้ (หน่วย:คน)
NOT-IC_M	๘,N,๐	จำนวนเพศชายที่มีอายุ ๑๕-๖๐ ปีเต็มที่ไม่มีการประกอบอาชีพและไม่มีรายได้ (หน่วย:คน)
NOT-IC_F	๘,N,๐	จำนวนเพศหญิงที่มีอายุ ๑๕-๖๐ ปีเต็มที่ไม่มีการประกอบอาชีพและไม่มีรายได้ (หน่วย:คน)
NO-WORK_TT	๑๐,N,๐	จำนวนรวมของคนที่เรียนจบการศึกษา ตั้งแต่มัธยมศึกษาปีที่ ๖ ขึ้นไปหรือเทียบเท่าที่ไม่ได้ทำงาน (ไม่นับคนที่กำลังศึกษาต่อ) (หน่วย:คน)
NO-WORK_M	๙,N,๐	จำนวนเพศชายที่เรียนจบการศึกษา ตั้งแต่มัธยมศึกษาปีที่ ๖ ขึ้นไปหรือเทียบเท่าที่ไม่ได้ทำงาน (ไม่นับคนที่กำลังศึกษาต่อ) (หน่วย:คน)
NO-WORK_F	๙,N,๐	จำนวนเพศหญิงที่เรียนจบการศึกษา ตั้งแต่มัธยมศึกษาปีที่ ๖ ขึ้นไปหรือเทียบเท่าที่ไม่ได้ทำงาน(ไม่นับคนที่กำลังศึกษาต่อ) (หน่วย:คน)

Look up tables: DRUG.DBF

Item Name	Data Type	Item Description
VILL_IDN	๘,N,๐	รหัสหมู่บ้าน
NARCOTIC	๘,N,๐	ในหมู่บ้าน/ชุมชนนี้มีการใช้ยาเสพติดหรือไม่
PEOPLE_NUM	๑๐,N,๐	จำนวนประชากร (หน่วย:คน)
NARCOTIC_T	๑๐,N,๐	จำนวนผู้ขายยาเสพติดทั้งหมดในหมู่บ้าน/ชุมชน(หน่วย:คน)
NARCOTIC_M	๑๐,N,๐	จำนวนเพศชายที่ใช้ยาเสพติดทั้งหมดในหมู่บ้าน/ชุมชน (หน่วย:คน)
NARCOTIC_F	๑๐,N,๐	จำนวนเพศหญิงที่ใช้ยาเสพติดทั้งหมดในหมู่บ้าน/ชุมชน (หน่วย:คน)
HEROINE	๗,N,๐	เฮโรอีน
HEROINE_T	๙,N,๐	จำนวนคนที่เสพยาเฮโรอีน (หน่วย:คน)
OPIUM	๕,N,๐	ฝิ่น
OPIUM_T	๗,N,๐	จำนวนคนที่เสพยาฝิ่น (หน่วย:คน)
HUSHISH	๗,N,๐	กัญชา
HUSHISH_T	๙,N,๐	จำนวนคนที่เสพยากัญชา (หน่วย:คน)
AMPHETAMIN	๑๐,N,๐	ยาบ้า
AMPHETAMIN	๑๐,N,๐	จำนวนคนที่เสพยาบ้า (หน่วย:คน)
THINNER	๗,N,๐	สารระเหย
THINNER_T	๙,N,๐	จำนวนคนที่เสพยาสารระเหย (หน่วย:คน)
KRATOM	๖,N,๐	พืชกระท่อม
KRATOM_T	๘,N,๐	จำนวนคนที่เสพยาพืชกระท่อม (หน่วย:คน)
TRANQUIL	๘,N,๐	ยากล่อมประสาท/ยากลายเครียด
TRANQUIL_T	๑๐,N,๐	จำนวนคนที่เสพยากล่อมประสาท/ยากลายเครียด (หน่วย:คน)
LOVE	๔,N,๐	ยาอี/ยาเลิฟ
LOVE_T	๖,N,๐	จำนวนคนที่เสพยาอี/ยาเลิฟ (หน่วย:คน)
CETAMIN	๗,N,๐	ยาเค/เคตามีน
CETAMIN_T	๙,N,๐	จำนวนคนที่เสพยาเค/เคตามีน (หน่วย:คน)
COCAINE	๗,N,๐	โคเคน
COCAINE_T	๙,N,๐	จำนวนคนที่เสพยาโคเคน (หน่วย:คน)
ICE	๓,N,๐	ไอซ์
ICE_T	๕,N,๐	จำนวนคนที่เสพยาไอซ์ (หน่วย:คน)
OTHER	๕,N,๐	อื่นๆ (โปรดระบุ).....
OTHER_T	๗,N,๐	จำนวนอื่นๆ (หน่วย:คน)
NARCOTIC_B	๑๐,N,๐	ผู้ซื้อหรือยาเสพติด ในหมู่บ้าน/ชุมชนนี้ได้รับหรือซื้อยาเสพติดมาจากที่ใด

Look up tables: DRUG.DBF (ต่อ)

TREAT_PROG	๑๐,N,๐	ผู้ซื้อหรือยาเสพติด ในหมู่บ้าน/ชุมชนนี้ได้เข้ารับการบำบัดฟื้นฟูในทุกระบบหรือไม่
TREA-PRO_N	๑๐,N,๐	จำนวนผู้ซื้อหรือยาเสพติด ในหมู่บ้าน/ชุมชนนี้ได้เข้ารับการบำบัดฟื้นฟูในทุกระบบหรือไม่ (หน่วย:คน)
TREA-COM_N	๑๐,N,๐	จำนวนผู้ซื้อหรือยาเสพติด ในหมู่บ้าน/ชุมชนนี้ได้เข้ารับการบำบัดฟื้นฟูในทุกระบบ และได้กลับเข้าสู่หมู่บ้าน/ชุมชน (หน่วย:คน)

Look up tables: DRUG_PROBLEM.DBF

Item Name	Data Type	Item Description
VILL_IDN	๘,N,๐	รหัสหมู่บ้าน
SITUA_NARC	๑๐,N,๐	สถานการณ์การใช้ยาเสพติดเมื่อเปรียบเทียบกับปีที่ผ่านมา
MAKE_TROUB	๑๐,N,๐	ผู้ใช้หรือผู้เสพยาเสพติด ได้ก่อความเดือดร้อนต่อคนในหมู่บ้าน หรือไม่
ROBBERY	๗,N,๐	การลักทรัพย์/ชิงทรัพย์
EXPORT	๖,N,๐	การกระชอกทรัพย์ของผู้ติดยาเสพติด
ATTACK	๖,N,๐	การทำร้ายร่างกาย ทะเลาะวิวาท
ANNOYANCE	๙,N,๐	การก่อความรำคาญให้กับคนในหมู่บ้าน/ชุมชน
NARCOTIC_S	๑๐,N,๐	การเป็นแหล่งแพร่ระบาดยาเสพติดในหมู่บ้าน/ชุมชน
RAPE	๔,N,๐	การข่มขืน/อนาจาร
OTHER_TEXT	๑๐,N,๐	อื่นๆ(ระบุ).....
OTHER	๕,N,๐	อื่นๆ(ระบุ).....

Look up tables: DRUG_TREAT.DBF

Item Name	Data Type	Item Description
PROTEC&SO๑	๑๐,N,๐	มีการดำเนินกิจกรรมการป้องกันและแก้ไขปัญหายาเสพติดหรือไม่
PROTEC&SO๒	๑๐,N,๐	ถ้ามี ผู้ดำเนินกิจกรรมการป้องกันและแก้ไขปัญหายาเสพติด ได้แก่ใคร
RULE	๔,N,๐	การตั้งกฎ/กติกาของหมู่บ้าน/ชุมชน
REGULAR_ME	๑๐,N,๐	การประชุมประชาคมหมู่บ้าน/ชุมชนอย่างสม่ำเสมออย่างน้อยเดือนละครั้ง
SENTRY	๖,N,๐	การเดินเวรยาม/การเฝ้าระวัง/ตั้งจุดตรวจในหมู่บ้าน/ชุมชน
REPORT	๖,N,๐	การแจ้งข่าวสารในการติดตามผู้มีพฤติกรรม(เสพ/ติด/ค้ายาเสพติด)ในหมู่บ้าน/ชุมชน
COMPAIGN	๘,N,๐	การรณรงค์/เผยแพร่ให้ความรู้แก่ชาวบ้าน
TRAIN	๕,N,๐	การจัดอบรมกลุ่มเสี่ยง
AC_FOR_YOU	๑๐,N,๐	การส่งเสริมกิจกรรมทางเลือกให้กลุ่มเยาวชน
TREAT	๕,N,๐	การบำบัดรักษาผู้ติดยาเสพติดในชุมชน
TREAT_AREA	๑๐,N,๐	การส่งผู้เสพ-ติดยาเสพติดไปบำบัดรักษาตามสถานบำบัด
TAKE_CARE	๙,N,๐	การดูแลช่วยเหลือผู้เสพ/ติดยาเสพติด ที่ผ่านการบำบัดรักษา
HELP_WORK	๙,N,๐	การส่งเสริมอาชีพให้ผู้ที่เลิกยาเสพติดแล้ว
TAKE_CARE	๙,N,๐	การดูแลช่วยเหลือผู้เคยค้ายาเสพติดที่กลับใจแล้วหรือผ่านโครงการการทำความดีเพื่อแผ่นดิน
FUNDS	๕,N,๐	การจัดตั้งกองทุนยาเสพติดในหมู่บ้าน/ชุมชน
ACTIVITY	๘,N,๐	กิจกรรม หรือกระบวนการส่งเสริมให้เกิดการแลกเปลี่ยน/เรียนรู้
FOLLOWING	๙,N,๐	การติดตาม/ทบทวนการดำเนินงานด้านยาเสพติดที่ผ่านมา
VILLAGE_NE	๑๐,N,๐	การเชื่อมโยง/ขยายเครือข่ายกับหมู่บ้าน/ชุมชนอื่นๆ
BUILD_LEAR	๑๐,N,๐	การตั้งศูนย์เรียนรู้เพื่อการป้องกันและแก้ไขปัญหายาเสพติด
OTHER_AC	๘,N,๐	กิจกรรมอื่นๆ(โปรดระบุ).....
OTHER_AC_T	๑๐,N,๐	กิจกรรมอื่นๆ

Look up tables: OCCUPATION.DBF

Item Name	Data Type	Item Description
VILL_IDN	๘,N,๐	รหัสหมู่บ้าน
STUDENT	๗,N,๐	นักเรียน/นักศึกษา
STUDENT_T	๙,N,๐	จำนวนนักเรียน/นักศึกษารวม (หน่วย:คน)
FARMER	๖,N,๐	อาชีพเกษตรกร(ปลูกพืช/เลี้ยงสัตว์)
FARMER_T	๘,N,๐	จำนวนคนที่ประกอบอาชีพอาชีพเกษตรกร(ปลูกพืช/เลี้ยงสัตว์) รวม (หน่วย:คน)
FISHER	๖,N,๐	อาชีพประมง
FISHER_T	๘,N,๐	จำนวนคนที่ประกอบอาชีพอาชีพประมงรวม (หน่วย:คน)
EMPLOYEE	๘,N,๐	อาชีพรับจ้าง
EMPLOYEE_T	๑๐,N,๐	จำนวนคนที่ประกอบอาชีพอาชีพรับจ้างรวม(หน่วย:คน)
TRADE	๕,N,๐	อาชีพค้าขาย
TRADE_T	๗,N,๐	จำนวนคนที่ประกอบอาชีพค้าขายรวม (หน่วย:คน)
LABORER	๗,N,๐	อาชีพกรรมกร
LABORER_T	๙,N,๐	จำนวนคนที่ประกอบอาชีพกรรมกรรวม (หน่วย:คน)
UNEMPLOY	๘,N,๐	ว่างงาน
UNEMPLOY_T	๑๐,N,๐	จำนวนคนที่ว่างงานรวม (หน่วย:คน)
GOVER-OF	๘,N,๐	อาชีพข้าราชการ
GOVER-OF_T	๑๐,N,๐	จำนวนคนที่ประกอบอาชีพข้าราชการรวม (หน่วย:คน)
OTHER_TEXT	๑๐,N,๐	อาชีพอื่นๆ(ระบุ).....
OTHER	๕,N,๐	อาชีพอื่นๆ
OTHER_T	๗,N,๐	อาชีพอื่นๆ (หน่วย:คน)

Look up tables: NATURAL_SELL.DBF

Item Name	Data Type	Item Description
VILL_IDN	๘,N,๐	รหัสหมู่บ้าน
SHALLOW	๗,N,๐	ปัญหาดินตื้น
SURFACE_CL	๑๐,N,๐	ปัญหาหน้าดินถูกชะล้าง
DEPLETED_S	๑๐,N,๐	ปัญหาดินจืด
GRAVEL	๖,N,๐	ปัญหาดินมีกรวด
SUBSOIL	๗,N,๐	ปัญหาดินดาน
ALKALINE_S	๑๐,N,๐	ปัญหาดินเค็ม
ACID_SOIL	๙,N,๐	ปัญหาดินเปรี้ยว
AGRI_BREED	๑๐,N,๐	มีการใช้ประโยชน์ที่ดินเพื่อการเพาะปลูกและหรือสัตว์เลี้ยงเท่าใด เมื่อเทียบกับพื้นที่การเกษตรทั้งหมดของหมู่บ้าน/ชุมชน
BAD_SOIL	๘,N,๐	ปัญหาดินไม่ดี
LACK_LABOR	๑๐,N,๐	ปัญหาขาดแคลนแรงงาน
NOT_BREAK	๙,N,๐	ปัญหาปลูกพืชไม่คุ้มทุน
NO_KNOWLED	๑๐,N,๐	ไม่มีความรู้ในการเพาะปลูกพืชอื่น
LACK_WATER	๑๐,N,๐	ปัญหาการขาดน้ำเพื่อการเกษตร
FLOOD	๕,N,๐	มีน้ำท่วมขังในพื้นที่
OTHER_TEXT	๑๐,N,๐	อื่นๆ(ระบุ).....
OTHER	๕,N,๐	อื่นๆ(ระบุ).....
MANURE_FER	๑๐,N,๐	จำนวนคร้วเรือนที่ใช้ปุ๋ยธรรมชาติ อย่างเดียวในการเพาะปลูก โดยไม่ใช้ปุ๋ยเคมี
CHEMICAL_F	๑๐,N,๐	จำนวนคร้วเรือนที่ใช้ปุ๋ยเคมี หรือปุ๋ยเคมีและปุ๋ยธรรมชาติในการเพาะปลูก
COVER_CROP	๑๐,N,๐	จำนวนคร้วเรือนที่ปลูกพืชคลุมหรือบำรุงดิน

Look up tables: WATER QUALITY.DBF

Item Name	Data Type	Item Description
VILL_IDN	๘,N,๐	รหัสหมู่บ้าน
SURFACE_WA	๑๐,N,๐	หมู่บ้าน/ชุมชนนี้มีแหล่งน้ำผิวดินหรือไม่
SUITABLY	๘,N,๐	คุณภาพเหมาะสมดี
FAIRLY	๖,N,๐	คุณภาพเหมาะสมพอใช้
NOT_GOOD	๘,N,๐	คุณภาพไม่เหมาะสม
SURF_WA๑	๘,N,๐	ระบุแหล่งน้ำลำดับที่ ๑
SURF_WA๑TY	๑๐,N,๐	ประเภทแหล่งน้ำลำดับที่ ๑
SURF_WA๑Q	๙,N,๐	คุณภาพแหล่งน้ำลำดับที่ ๑
SURF_WA๒	๘,N,๐	ระบุแหล่งน้ำลำดับที่ ๒
SURF_WA๒TY	๑๐,N,๐	ประเภทแหล่งน้ำลำดับที่ ๒
SURF_WA๒Q	๙,N,๐	คุณภาพแหล่งน้ำลำดับที่ ๒
SURF_WA๓	๘,N,๐	ระบุแหล่งน้ำลำดับที่ ๓
SURF_WA๓TY	๑๐,N,๐	ประเภทแหล่งน้ำลำดับที่ ๓
SURF_WA๓Q	๙,N,๐	คุณภาพแหล่งน้ำลำดับที่ ๓

หมายเหตุ : ประเภทของแหล่งน้ำผิวดิน แบ่งเป็น ทะเลสาบ บึง แม่น้ำ คู คลอง ลำห้วย น้ำตก น้ำซับ น้ำพุ สระน้ำ เขื่อน อ่างเก็บน้ำ คลองส่งน้ำ ฝาย ทำนบ ประตุน้ำ และอื่นๆ
คุณภาพน้ำ แบ่งเป็น เหมาะสม เหมาะสมพอใช้ และไม่เหมาะสม

Look up tables: FOREST.DBF

Item Name	Data Type	Item Description
VILL_IDN	๘,N,๐	รหัสหมู่บ้าน
CONSERVE_F	๑๐,N,๐	หมู่บ้านมีพื้นที่ตั้งอยู่ในเขตป่าสงวนแห่งชาติ (หน่วย : ไร่)
FOREST_AR	๙,N,๐	หมู่บ้านมีพื้นที่สำหรับปลูกป่าหรือไม่ยืนต้น (หน่วย : ไร่)
HAVE_FORES	๑๐,N,๐	มีป่า หรือไม่ยืนต้นแล้ว (หน่วย : ไร่)
COMMU_FORE	๑๐,N,๐	ในหมู่บ้านมีพื้นที่ป่าชุมชนหรือไม่ (หน่วย : ไร่)
AGRI_AREA	๙,N,๐	ในหมู่บ้านมีพื้นที่ทำการเกษตรทั้งหมด (เพาะปลูก/เลี้ยงสัตว์) (หน่วย : ไร่)
SOLDIER_AR	๑๐,N,๐	หมู่บ้านมีพื้นที่ตั้งอยู่ในเขตพื้นที่ทหาร (หน่วย : ไร่)
GOVERN_AR	๙,N,๐	หมู่บ้านมีพื้นที่ตั้งอยู่ในเขตพื้นที่ราชพัสดุ (หน่วย : ไร่)

Look up tables: ENUIRONMENT TREATMENT.DBF

Item Name	Data Type	Item Description
VILL_IDN	๘,N,๐	รหัสหมู่บ้าน
WASTE_MANA	๑๐,N,๐	มีปัญหาขยะมูลฝอยในหมู่บ้าน/ชุมชนหรือไม่
PB_MANA	๗,N,๐	ในกรณีที่มีปัญหา มีการจัดการขยะมูลฝอยหรือไม่
HYGIE_MANA	๑๐,N,๐	ในกรณีที่มีการจัดการขยะมูลฝอย สามารถกำจัดขยะมูลฝอยได้ถูก สุขลักษณะหรือไม่
WASTE_INST	๑๐,N,๐	การจัดการขยะมูลฝอยดำเนินการโดยหน่วยงานใด
WAST_IN_TE	๙,N,๐	ระบุหน่วยงาน
WAST_IN_TR	๑๐,N,๐	มีปัญหาหน้าเสี่ยหรือไม่
WAST_WA_PR	๑๐,N,๐	ในกรณีที่มีปัญหา มีการบำบัดน้ำเสี่ยหรือไม่
WAST_WA_HY	๑๐,N,๐	ในกรณีที่มีการบำบัดน้ำเสี่ย สามารถจัดการได้ถูกสุขลักษณะหรือไม่
WASTE_ORGA	๑๐,N,๐	การบำบัดน้ำเสี่ยดำเนินการโดยหน่วยงานใด
WAST_OR_TE	๑๐,N,๐	ระบุหน่วยงาน
DEVELOP_GO	๑๐,N,๐	ที่ผ่านมาหมู่บ้านนี้ เมื่อเปรียบเทียบกับหมู่บ้านอื่นๆ ภายในตำบลแล้ว ได้รับการพัฒนาจากองค์การปกครองส่วนท้องถิ่น (อปท.) หน่วยงานภาครัฐและภาคเอกชนเพียงใด

Look up tables: SAVING.DBF

Item Name	Data Type	Item Description
VILL_IDN	๘,N,๐	รหัสหมู่บ้าน
MEM_SAV	๗,N,๐	จำนวนกลุ่มออมทรัพย์เพื่อการผลิต (หน่วย : กลุ่ม)
MEMBER_TT	๙,N,๐	จำนวนสมาชิกกลุ่มออมทรัพย์เพื่อการผลิต (หน่วย : คน)
AMOUNT_MON	๑๐,N,๐	จำนวนเงินสัจจะสะสม (หน่วย : บาท)
AMOUNT_ACT	๑๐,N,๐	จำนวนกิจกรรมของกลุ่ม (หน่วย : กิจกรรม)
RANK_DEVEL	๑๐,N,๐	ผลการจัดระดับการพัฒนาของกลุ่ม
MEMBER_OCC	๑๐,N,๐	จำนวนกลุ่มอาชีพทั่วไปที่ไม่ใช่กลุ่มผู้ผลิต OTOP (หน่วย : กลุ่ม)
MEMBER_TT	๙,N,๐	จำนวนสมาชิกกลุ่มอาชีพทั่วไปที่ไม่ใช่กลุ่มผู้ผลิต OTOP (หน่วย : คน)
CIRCULA_FU	๑๐,N,๐	จำนวนเงินทุนหมุนเวียนของทุกกลุ่ม (หน่วย : บาท)
AVERAGE_IN	๑๐,N,๐	ยอดรายได้จากการจำหน่ายของทุกกลุ่มเฉลี่ยต่อปี(ไม่หักต้นทุน) (หน่วย : บาท)
MEMBER_PRO	๑๐,N,๐	จำนวนกลุ่ม OTOP (หน่วย : กลุ่ม)
MEMBER_TOT	๑๐,N,๐	จำนวนสมาชิกกลุ่มผู้ผลิต OTOP (หน่วย : คน)
CIRCULA_FU	๑๐,N,๐	จำนวนเงินทุนหมุนเวียนของทุกกลุ่ม (หน่วย : บาท)
AVERAGE_IC	๑๐,N,๐	ยอดรายได้จากการจำหน่ายของทุกกลุ่มเฉลี่ยต่อปี(ไม่หักต้นทุน) (หน่วย : บาท)
POOR_SOLVE	,N,๐	มีโครงการแก้ไขปัญหาความยากจน (กข.คจ.)
TARGET_TOT	,N,๐	จำนวนครัวเรือนเป้าหมาย (หน่วย : ครัวเรือน)
LOAN_TOTAL	,N,๐	จำนวนครัวเรือนเป้าหมายที่ได้รับเงินยืมแล้ว (หน่วย : ครัวเรือน)
BALANCE_CA	๑๐,N,๐	ยอดเงินทุนปัจจุบันทั้งหมด (ลูกหนี้+บัญชีเงินฝากธนาคาร+เงินสดในมือ โดยไม่รวมหนี้เสียหรือหนี้อยู่ระหว่างฟ้องคดี) (หน่วย : บาท)
NPL_NUM	๗,N,๐	จำนวนหนี้เสีย (หน่วย:คน)
NPL_BATH	๘,N,๐	จำนวนเงิน (หน่วย:บาท)
DEBT_PROSE	๑๐,N,๐	จำนวนหนี้อยู่ระหว่างฟ้องคดี(หน่วย:บาท)
DEBT_PROSE	๑๐,N,๐	จำนวนคนที่ถูกฟ้องคดี (หน่วย:คน)
FUND_VILLA	๑๐,N,๐	มีกองทุนหมู่บ้านและชุมชนเมืองหรือไม่
MEMBER_FUN	๑๐,N,๐	จำนวนสมาชิกกองทุน (หน่วย:คน)
BORROW_MON	๑๐,N,๐	จำนวนสมาชิกที่กู้เงินไปแล้ว (หน่วย:คน)
FUND>๑๐๐,๐	๑๐,N,๐	กองทุนได้รับการเพิ่มทุน ๑๐๐,๐๐๐ บาท จาก กทบ. หรือไม่
MONEY_LOAN	๑๐,N,๐	จำนวนเงินที่ให้สมาชิกกู้ (หน่วย:บาท)
DEPOSIT_AC	๑๐,N,๐	จำนวนเงินคงเหลือในบัญชีเงินฝากธนาคาร(บัญชีที่ ๑) (หน่วย:บาท)
MPNEY_ARRE	๑๐,N,๐	จำนวนเงินกู้ที่ค้างชำระ (ผิดสัญญา) (หน่วย:บาท)
MEMBER_ARR	๑๐,N,๐	จำนวนสมาชิกที่ค้างชำระ (ผิดสัญญา) (หน่วย:คน)
MONEY_PROS	๑๐,N,๐	จำนวนเงินที่อยู่ระหว่างฟ้องคดี (หน่วย:บาท)
DEBTOR_PRO	๑๐,N,๐	จำนวนลูกหนี้ที่อยู่ระหว่างฟ้องคดี (หน่วย:คน)

Look up tables: SAVING.DBF (ต่อ)

NPL_N	๕,N,๐	จำนวนหนี้เสีย (หน่วย:คน)
NPL_BAHT	๘,N,๐	จำนวนเงินหนี้เสีย (หน่วย:บาท)
SAVING_DEP	๑๐,N,๐	จำนวนเงินออม (บัญชี ๒) (หน่วย:บาท)
PLAN_QUALI	๑๐,N,๐	ระดับคุณภาพของแผนชุมชน

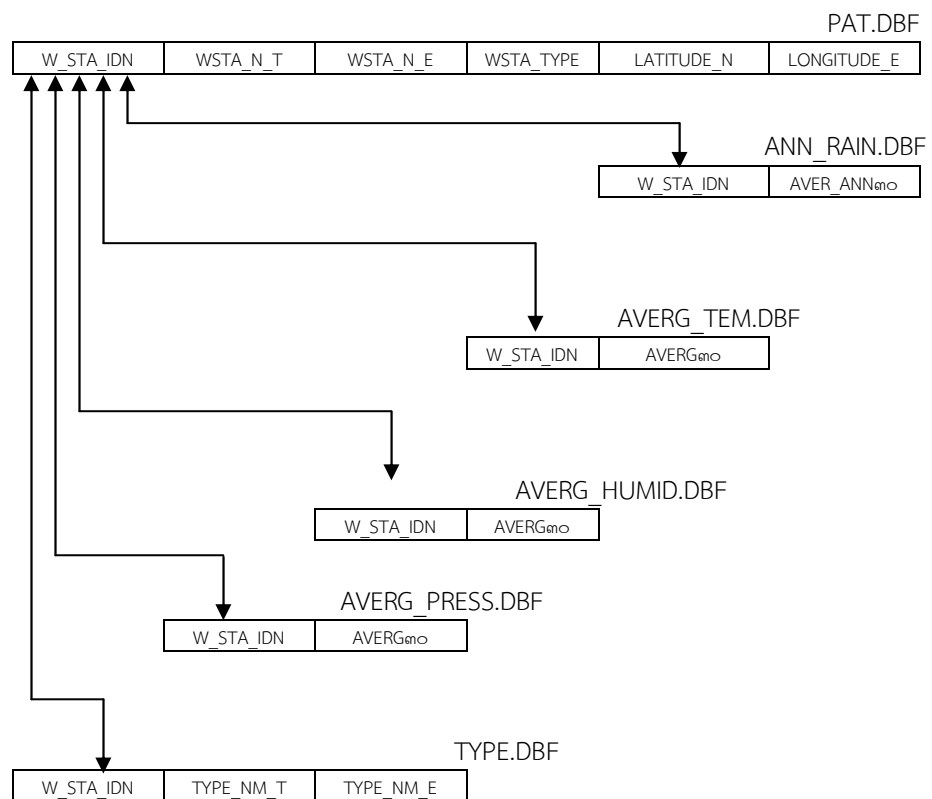
Look up tables: COMMUNITY_ORGANIZATION.DBF

Item Name	Data Type	Item Description
VILL_IDN	๘,N,๐	รหัสหมู่บ้าน
VOLUNTEER	๙,N,๐	จำนวนอาสาพัฒนาชุมชน (อช.) (หน่วย:คน)
LEADER_VOL	๑๐,N,๐	จำนวนผู้นำอาสาพัฒนาชุมชน (ผู้นำ อช.) (หน่วย:คน)
PRIMAR_LEA	๑๐,N,๐	จำนวนผู้นำชุมชนระดับพื้นฐาน (หน่วย:คน)
REVOLUTION	๑๐,N,๐	จำนวนผู้นำการเปลี่ยนแปลงชุมชน (หน่วย:คน)
WOMEN_DEVE	๑๐,N,๐	จำนวนคณะกรรมการพัฒนาสตรีหมู่บ้าน(กพสม.) (หน่วย:คน)
YOUTH_COMM	๑๐,N,๐	จำนวนคณะกรรมการเยาวชนหมู่บ้าน (กยม.) (หน่วย:คน)
NETWORK_GR	๑๐,N,๐	จำนวนเครือข่ายองค์กรชุมชน (หน่วย:เครือข่าย)
BETWEEN_VI	๑๐,N,๐	จำนวนเครือข่ายระหว่างหมู่บ้าน (หน่วย:เครือข่าย)
AMPHUR	๖,N,๐	จำนวนเครือข่ายระดับตำบล (หน่วย:เครือข่าย)
DISTRICT	๘,N,๐	จำนวนเครือข่ายระดับอำเภอ (หน่วย:เครือข่าย)
PROVINCE	๘,N,๐	จำนวนเครือข่ายระดับจังหวัด (หน่วย:เครือข่าย)
ZONE	๔,N,๐	จำนวนเครือข่ายระดับเขต (หน่วย:เครือข่าย)
OTHER	๕,N,๐	จำนวนเครือข่ายระดับอื่นๆ (ระบุ)..... (หน่วย:เครือข่าย)
LEADER_APP	๑๐,N,๐	จำนวนผู้สมัครผู้นำชุมชน (หน่วย:คน)
LEADER_PAS	๑๐,N,๐	จำนวนผู้สมัครผู้นำชุมชนที่ผ่าน (หน่วย:คน)
ORGAN_APP	๙,N,๐	จำนวนผู้สมัครกลุ่ม/องค์กรชุมชน(หน่วย:คน)
ORGAN_PASS	๑๐,N,๐	จำนวนผู้สมัครกลุ่ม/องค์กรชุมชนที่ผ่าน (หน่วย:คน)
ORG-NET_AP	๑๐,N,๐	จำนวนผู้สมัครเครือข่ายองค์กรชุมชน (หน่วย:คน)
ORG-NET_PA	๑๐,N,๐	จำนวนผู้สมัครเครือข่ายองค์กรชุมชนที่ผ่าน (หน่วย:คน)
COMMU_APP	๙,N,๐	จำนวนผู้สมัครชุมชน (หน่วย:คน)
COMMU_PASS	๑๐,N,๐	จำนวนผู้สมัครชุมชนที่ผ่าน (หน่วย:คน)
VILLAGE	๗,N,๐	การจัดแบ่งคัมของหมู่บ้าน (หน่วย:คัม)
LEARN_CEN	๙,N,๐	จำนวนศูนย์การเรียนรู้ (หน่วย:แห่ง)
LEARN_LEV	๙,N,๐	ระดับของศูนย์การเรียนรู้ชุมชน
DEVELOPER	๙,N,๐	พัฒนากรผู้ประสานงานตำบล
RECORDDATE	๑๐,N,๐	วัน/เดือน/ปี ที่บันทึก

๒) กลุ่มข้อมูลลักษณะภูมิอากาศ

ที่ตั้งสถานีอุตุนิยมวิทยาและสถานีวัดน้ำฝน

Coverage Name : SLBMETEO/STPMETEO
 Coverage Description : ที่ตั้งสถานีอุตุนิยมวิทยาและสถานีวัดน้ำฝน
 Feature Class : Point
 Data Source : พิกัดภูมิศาสตร์ที่ตั้งสถานีอุตุนิยมวิทยาและสถานีวัดน้ำฝน
 กรมอุตุนิยมวิทยา กระทรวงเทคโนโลยีสารสนเทศและการสื่อสาร
 ปี พ.ศ. ๒๕๕๓



Point Attribute Tables : PAT.DBF

Item Name	Data Type	Item Description
W_sta_idn	๑๓,N,๐	รหัสสถานี (ระบุตัวเลข ๖ หลัก)
Wsta_n_t	๑๐๐,C	ชื่อสถานีภาษาไทย
Wsta_n_e	๑๐๐,C	ชื่อสถานีภาษาอังกฤษ
Wsta_type	๑,C	ประเภทสถานี
Latitude_n	๑๓,N,๐	พิกัดภูมิศาสตร์ละติจูด
Logtitude_e	๑๓,N,๐	พิกัดภูมิศาสตร์ลองจิจูด

Look up tables: SLB_ANN_RAIN_YEAR_{๓๐}_๒๓-๕๒.DBF

Item Name	Data Type	Item Description
W_sta_idn	๑๓,N,๐	รหัสสถานี
Aver_ann _{๓๐}	๔,N,๒	ปริมาณน้ำฝนรวมตลอดปี (Annual rainfall) เฉลี่ย ๓๐ ปี ตั้งแต่ปี พ.ศ. ๒๕๒๓-๒๕๕๒ (มิลลิเมตร)

Look up tables: SLB_AVERG_TEM_YEAR_{๓๐}_๒๓-๕๒.DBF

Item Name	Data Type	Item Description
W_sta_idn	๑๓,N,๐	รหัสสถานี
Averg_๓๐	๔,N,๒	อุณหภูมิเฉลี่ยตลอดปี เฉลี่ย ๓๐ ปี ตั้งแต่ปี พ.ศ. ๒๕๒๓-๒๕๕๒ (องศาเซลเซียส)

Look up tables: SLB_AVERG_HUMID_YEAR_{๓๐}_๒๓-๕๒.DBF

Item Name	Data Type	Item Description
W_sta_idn	๑๓,N,๐	รหัสสถานี
Aver_ann _{๓๐}	๔,N,๒	ความชื้นสัมพัทธ์ของบรรยากาศเฉลี่ยตลอดปี เฉลี่ย ๓๐ ปี ตั้งแต่ปี พ.ศ. ๒๕๒๓-๒๕๕๒ (เปอร์เซ็นต์)

Look up tables: SLB_AVERG_PRESS_YEAR_{๓๐}_๒๓-๕๒.DBF

Item Name	Data Type	Item Description
W_sta_idn	๑๓,N,๐	รหัสสถานี
Aver_ann _{๓๐}	๔,N,๒	ความกดอากาศที่ระดับน้ำทะเลเฉลี่ยตลอดปี เฉลี่ย ๓๐ ปี ตั้งแต่ปี พ.ศ. ๒๕๒๓-๒๕๕๒ (เฮกโตปาสคาล)

Look up tables: TYPE.DBF

Item Name	Data Type	Item Description
W_sta_idn	๑๓,N,๐	รหัสสถานี
Type_nm_t	๒๐,C	ประเภทสถานีอุตุนิยมวิทยาภาษาไทย
Type_nm_e	๒๐,C	ประเภทสถานีอุตุนิยมวิทยาภาษาอังกฤษ

เส้นชั้นอุณหภูมิเท่า

Coverage Name : SLBTEMP/TLNTEMP/STPTEMP
 Coverage Description : อุณหภูมิเฉลี่ย(Isotherm)
 Feature Class : Polygon, Arc
 Data Source : อุณหภูมิเฉลี่ย
 กรมอุตุนิยมวิทยา กระทรวงเทคโนโลยีสารสนเทศและการสื่อสาร
 ปี พ.ศ. ๒๕๕๓

Polygon Attribute Tables : PAT.DBF

Item Name	Data Type	Item Description
Slbtemp_id	๑๓,N,๐	รหัส
Temp๓๐_dc	๔,C	อุณหภูมิเฉลี่ยตลอดปี เฉลี่ย ๓๐ ปี ตั้งแต่ปี พ.ศ. ๒๕๒๓-๒๕๕๒ (องศาเซลเซียส)

เส้นชั้นปริมาณน้ำฝนเท่า

Coverage Name : SLBRAIN
 Coverage Description : เส้นชั้นปริมาณน้ำฝนเท่า (Isohyet)
 Feature Class : Polygon, Arc
 Data Source : ข้อมูลปริมาณน้ำฝน
 กรมอุตุนิยมวิทยา กระทรวงเทคโนโลยีสารสนเทศและการสื่อสาร
 ปี พ.ศ. ๒๕๕๓

Polygon Attribute Tables : PAT.DBF

Item Name	Data Type	Item Description
Slbrain_id	๑๓,N,๐	รหัส
Rain๓๐_mm	๔,C	ปริมาณน้ำฝนรวมตลอดปี (Annual rainfall) เฉลี่ย ๓๐ ปี ตั้งแต่ปี พ.ศ. ๒๕๒๓-๒๕๕๒ (มิลลิเมตร)

เส้นชั้นความชื้นสัมพัทธ์เท่า

Coverage Name : SLBHUMID/TLNHUMID/STPHUMID
 Coverage Description : เส้นชั้นความชื้นสัมพัทธ์เท่า
 Feature Class : Polygon, Arc
 Data Source : ความชื้นสัมพัทธ์ของบรรยากาศ
 กรมอุตุนิยมวิทยา กระทรวงเทคโนโลยีสารสนเทศและการสื่อสาร
 ปี พ.ศ. ๒๕๕๓

Polygon Attribute Tables : PAT.DBF

Item Name	Data Type	Item Description
Slbhumid_id	๑๓,N,๐	รหัส
Humid๓๐_pc	๔,C	ความชื้นสัมพัทธ์ของบรรยากาศเฉลี่ยตลอดปี เฉลี่ย ๓๐ ปี ตั้งแต่ปี พ.ศ. ๒๕๒๓-๒๕๕๒ (เปอร์เซ็นต์)

เส้นชั้นความกดอากาศเท่า

Coverage Name : SLBPRESS/TLNPRESS/STPPRESS
 Coverage Description : เส้นชั้นความกดอากาศเท่า (Isobar)
 Feature Class : Polygon, Arc
 Data Source : ความกดอากาศที่ระดับน้ำทะเล
 กรมอุตุนิยมวิทยา กระทรวงเทคโนโลยีสารสนเทศและการสื่อสาร
 ปี พ.ศ. ๒๕๕๓

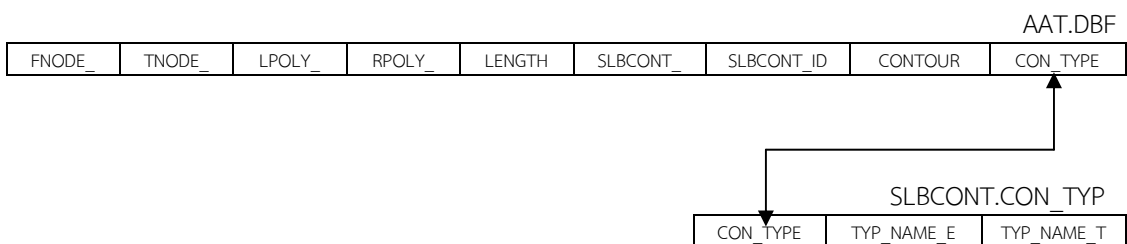
Polygon Attribute Tables : PAT.DBF

Item Name	Data Type	Item Description
Slbpress_id	๑๓,N,๐	รหัส
Pres๓๐_hpa	๔,C	ความกดอากาศที่ระดับน้ำทะเลเฉลี่ยตลอดปี เฉลี่ย ๓๐ ปี ตั้งแต่ปี พ.ศ. ๒๕๒๓-๒๕๕๒ (เฮกโตปาสคาล)

๓) กลุ่มข้อมูลลักษณะภูมิประเทศ

เส้นชั้นความสูง

Coverage Name : SLBCONT/TLNCONT/STPCONT
 Coverage Description : เส้นชั้นความสูง
 Feature Class : Arc
 Data Source : แผนที่ลักษณะภูมิประเทศ ชุด L๗๐๑๘ มาตรฐาน ๑:๕๐,๐๐๐
 ปี พ.ศ. ๒๕๔๐-๒๕๔๓ กรมแผนที่ทหาร



Arc Attribute tables : AAT.DBF

Item Name	Data Type	Item Description
Slbcont_id	๑๓,N,๐	รหัสเส้นชั้นความสูง
Contour	๕,N,๐	ค่าระดับความสูง (เมตร)
Con_type	๑,C	ประเภทเส้นชั้นความสูง

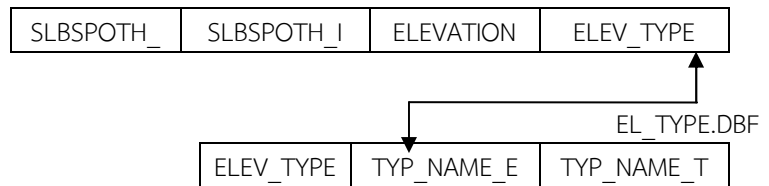
คำอธิบาย

Con_type = ประเภทเส้นชั้นความสูง ได้แก่
 I = เส้นดัชนี
 R = เส้นชั้นคั่นกลาง
 D = เส้นชั้นบริเวณที่ต่ำ
 S = เส้นชั้นแทรก

จุดระดับความสูง

Coverage Name : SLBSPOTH/STPSPOTH
 Coverage Description : จุดระดับความสูง
 Feature Class : Points
 Data Source : แผนที่ลักษณะภูมิประเทศ ชุด L๗๐๑๘ มาตรฐานส่วน ๑:๕๐,๐๐๐
 ปี พ.ศ. ๒๕๔๐-๒๕๔๓ กรมแผนที่ทหาร

PATT.DBF



Point Attribute Tables : PAT.DBF

Item Name	Data Type	Item Description
Slbspath_i	๑๓,N,๐	รหัสจุดระดับสูง
Elevation	๕,N,๐	จุดระดับสูง (เมตร)
Elev_type	๑,C	ประเภทจุดระดับสูง

Look up tables : EL_TYPE.DBF

Item Name	Data Type	Item Description
Elev_type	๑๓,N,๐	ประเภทจุดระดับสูง
Typ_name_e	๕๐,C	คำอธิบายประเภทจุดระดับความสูง ภาษาอังกฤษ
Typ_name_t	๕๐,C	คำอธิบายประเภทจุดระดับความสูง ภาษาไทย

คำอธิบาย

Elev_type = ประเภทจุดระดับสูง ได้แก่
 B = หมุดระดับ
 C = จุดระดับสูง (เมตร) ตรวจสอบแล้ว
 U = จุดระดับสูง (เมตร) ยังมิได้ตรวจสอบ
 S = ใช้เครื่องมือส่งสัญญาณ

ความลาดชัน

Coverage Name : SLBSLOPE/TLNSLOPE/STPSLOPE
 Coverage Description : ความลาดชันของพื้นที่ลุ่มน้ำทะเลสาบสงขลา
 Feature Class : Polygon
 Data Source : ประมวลผลจากข้อมูลเส้นชั้นความสูง จุดระดับความสูง จากแผนที่ลักษณะภูมิประเทศ ชุด L๗๐๑๘ มาตรฐาน ๑:๕๐,๐๐๐ ปี พ.ศ. ๒๕๔๐-๒๕๔๓ กรมแผนที่ทหาร

Polygon Attribute Tables : PAT.DBF

Item Name	Data Type	Item Description
Area	๑๓,N,๖	ขนาดพื้นที่ (ตารางเมตร)
Perimeter	๑๓,N,๖	ความยาวเส้นรอบรูป
Slbslope_i	๗,C	รหัสความลาดชันของพื้นที่
Slopecode	๕,N,๐	รหัสความลาดชันของพื้นที่

Look up tables : SLOPE_DESC.DBF

Item Name	Data Type	Item Description
Slopecode	๕,N,๐	รหัสความลาดชันของพื้นที่
Slopedesc	๓๐,C	คำอธิบายความลาดชันของพื้นที่

เส้นชั้นความลึกในทะเลสาบสงขลา

Shape File Name : SLBBATHY/STPBATHY
 Coverage Description : เส้นชั้นความลึก
 Feature Class : Arc
 Data Source : สำนักนโยบายและแผนทรัพยากรธรรมชาติและสิ่งแวดล้อม, ๒๕๔๘

Attribute Tables : SLBBATHY.DBF

Item Name	Data Type	Item Description
Id	๑๓,N,๐	รหัสเส้นชั้นความลึก
Depth	๑๓,N,๖	ค่าระดับความลึก (เมตร)

จุดระดับความลึกในทะเลสาบสงขลา

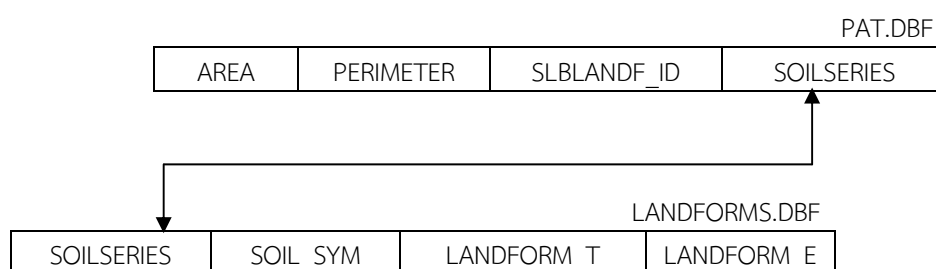
Coverage Name : SLBBATHP/STPBATHP
 Coverage Description : จุดระดับความลึกในทะเลสาบสงขลา
 Feature Class : Points
 Data Source : สำนักนโยบายและแผนทรัพยากรธรรมชาติและสิ่งแวดล้อม, ๒๕๔๘

Point Attribute Tables : PAT.DBF

Item Name	Data Type	Item Description
Slbbathp_id	๑๓,N,๐	รหัสเส้นชั้นความลึก
Depth	๑๓,N,๓	ค่าระดับความลึก (เมตร)
Depth_msl	๑๓,N,๓	ค่าระดับความลึก (เมตร) จากระดับน้ำทะเลปานกลาง
Easting	๑๖,N,๐	ค่าพิกัดกริด UTM ตะวันออก
Northing	๑๖,N,๐	ค่าพิกัดกริด UTM เหนือ

ภูมิสารสนเทศ

Coverage Name	:	SLBLANDF/TLNLANDF/STPLANDF
Coverage Description	:	ข้อมูลภูมิสารสนเทศของดิน (Landforms)
Feature Class	:	Polygon
Data Source	:	แผนที่ดิน มาตรฐานส่วน ๑:๕๐,๐๐๐ จังหวัดสงขลา ปี พ.ศ. ๒๕๒๔ จังหวัดพัทลุง และจังหวัดนครศรีธรรมราช ปี พ.ศ. ๒๕๓๐ กองสำรวจและจำแนกดิน กรมพัฒนาที่ดิน



Polygon Attribute Tables : PAT.DBF

Item Name	Data Type	Item Description
Area	๑๓,N,๖	ขนาดพื้นที่ (ตารางเมตร)
Perimeter	๑๓,N,๖	ความยาวเส้นรอบรูป
Slblandf_id	๑๓,N,๐	รหัส
Soilseries	๑๐,N,๐	รหัสกลุ่มชุดดิน

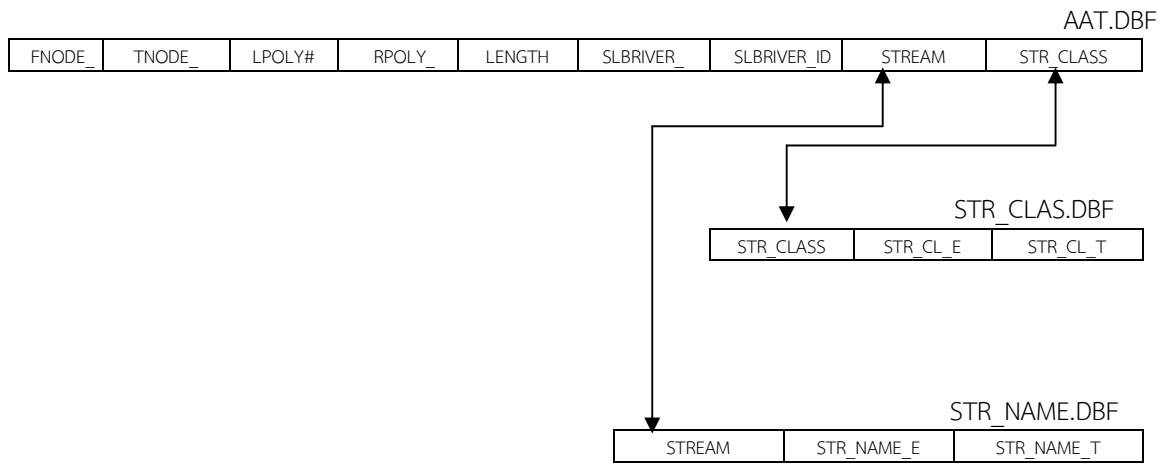
Look up tables: LANDFORMS.DBF

Item Name	Data Type	Item Description
Soilseries	๑๐,N,๐	รหัสชุดดิน
Soil_sym	๕๐,C	สัญลักษณ์ชุดดิน
Landform_t	๕๐,C	ชื่อภูมิสารสนเทศของดินภาษาไทย
Landform_e	๕๐,C	ชื่อภูมิสารสนเทศของดินอังกฤษ

๔) กลุ่มข้อมูลทรัพยากรน้ำ

แม่น้ำ ลำคลอง

Coverage Name : SLBRIVER/TLNRIVER/STPRIVER
 Coverage Description : แม่น้ำ ลำคลอง
 Feature Class : Arc
 Data Source : แผนที่ลักษณะภูมิประเทศ ชุด L๗๐๑๘ มาตรฐาน ๑:๕๐,๐๐๐
 ปี พ.ศ. ๒๕๔๐-๒๕๔๓ กรมแผนที่ทหาร
 ข้อมูลดาวเทียม สำนักงานพัฒนาเทคโนโลยีฯ (สทอภ.)



Arc Attribute Tables : AAT.DBF

Item Name	Data Type	Item Description
Slbriver_id	๑๓,N,๐	รหัสแม่น้ำ ลำคลอง
Stream	๕,N,๐	รหัสแม่น้ำ ลำคลอง
Str_class	๒,N,๐	ประเภทแม่น้ำ ลำคลอง

คำอธิบาย

Stream = รหัสแม่น้ำ ลำคลอง ได้แก่ รหัสจังหวัด+รหัสแม่น้ำ เช่น ๙๓+๑๐๐๐๐
 ๙๓ ๑๐๐๐๐ = แม่น้ำสายหลักไม่มีชื่อ
 ๑๐๐๐๑ - ๑๙๙๙๙ = แม่น้ำสายหลัก มีชื่อเรียงตามลำดับ
 ๒๐๐๐๐ = คลองไหลตลอดทั้งปี ไม่มีชื่อ
 ๒๐๐๐๑ - ๒๙๙๙๙ = คลองไหลตลอดทั้งปี มีชื่อเรียงตามลำดับ
 ๓๐๐๐๐ = คลองไหลไม่ตลอดทั้งปี ไม่มีชื่อ
 ๓๐๐๐๑ - ๓๙๙๙๙ = คลองไหลไม่ตลอดทั้งปี มีชื่อเรียงตามลำดับ
 ๔๐๐๐๐ = คลองชลประทาน ไม่มีชื่อ
 ๔๐๐๐๑ - ๔๙๙๙๙ = คลองชลประทาน มีชื่อเรียงตามลำดับ
 ๕๐๐๐๐ = คลองขุด ไม่มีชื่อ
 ๕๐๐๐๑ - ๕๙๙๙๙ = คลองขุด มีชื่อเรียงตามลำดับ
 ๖๐๐๐๑ - ๖๙๙๙๙ = อ่างเก็บน้ำ มีชื่อเรียงตามลำดับ
 ๗๐๐๐๐ = หนอง บึง ทะเลสาบมีน้ำตลอดทั้งปี ไม่มีชื่อ
 ๗๐๐๐๑ - ๗๙๙๙๙ = หนอง บึง ทะเลสาบมีน้ำตลอดทั้งปี มีชื่อเรียงตามลำดับ
 ๘๐๐๐๐ = คลองขุดมีน้ำไม่ตลอดทั้งปี ไม่มีชื่อ
 ๘๐๐๐๑ - ๘๙๙๙๙ = คลองขุดมีน้ำไม่ตลอดทั้งปี มีชื่อเรียงตามลำดับ
 ๙๐๐๐๐ = หนอง บึง ทะเลสาบไม่มีน้ำตลอดทั้งปี ไม่มีชื่อ
 ๙๐๐๐๑ - ๙๙๙๙๙ = หนอง บึง ทะเลสาบไม่มีน้ำตลอดทั้งปี มีชื่อเรียงตามลำดับ

Look up tables : STR_NAME.DBF

Item Name	Data Type	Item Description
Slbriver_id	๑๓,N,๐	รหัสแม่น้ำ ลำคลอง
Stream	๕,N,๐	รหัสแม่น้ำ ลำคลอง
Str_name_e	๕๐,C	ชื่อแม่น้ำ ลำคลองภาษาอังกฤษ
Str_name_t	๕๐,C	ชื่อแม่น้ำ ลำคลองภาษาไทย

Look up tables : STR_CLAS.DBF

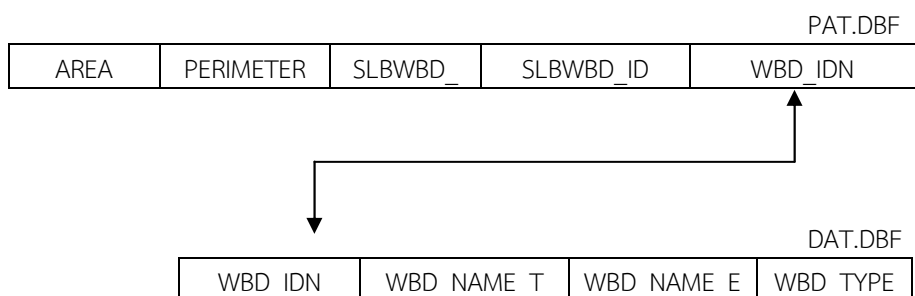
Item Name	Data Type	Item Description
Str_class	๒,N,๐	ประเภทแม่น้ำ ลำคลอง
Str_cl_e	๕๐,C	ชื่อประเภทแม่น้ำ ลำคลองภาษาอังกฤษ
Str_cl_t	๕๐,C	ชื่อประเภทแม่น้ำ ลำคลองภาษาไทย

คำอธิบาย

Str_class	=	ประเภทแม่น้ำ ลำคลองได้แก่
๑	=	แม่น้ำสายหลักไม่มีชื่อ
๒	=	คลองไหลตลอดทั้งปี
๓	=	คลองไหลไม่ตลอดทั้งปี
๔	=	คลองชลประทาน
๕	=	คลองขุด
๖	=	อ่างเก็บน้ำ
๗	=	หนอง บึง ทะเลสาบ มีน้ำตลอดทั้งปี
๘	=	คลองขุดมีน้ำไม่ตลอดทั้งปี
๙	=	หนอง บึง ทะเลสาบไม่มีน้ำตลอดทั้งปี

ขอบเขตแหล่งน้ำ

Coverage Name : SLBWBD/TLNWBD/STPWBD
 Coverage Description : ขอบเขตแหล่งน้ำ
 Feature Class : Polygon
 Data Source : แผนที่ลักษณะภูมิประเทศ ชุด L๗๐๑๘ มาตรฐานส่วน ๑:๕๐,๐๐๐
 ปี พ.ศ. ๒๕๔๐-๒๕๔๓ กรมแผนที่ทหาร
 ข้อมูลดาวเทียม สำนักงานพัฒนาเทคโนโลยีฯ (สทอภ.)



Polygon Attribute Tables : PAT.DBF

Item Name	Data Type	Item Description
Area	๑๓,N,๖	ขนาดพื้นที่ (ตารางเมตร)
Perimeter	๑๓,N,๖	ความยาวเส้นรอบรูป
Slbwbd_id	๑๓,N,๐	รหัสขอบเขตแหล่งน้ำ
Wbd_idn	๑๐,N,๐	รหัสขอบเขตแหล่งน้ำ

Look up tables : DAT.DBF

Item Name	Data Type	Item Description
Slbwbd_id	๑๐,N,๐	รหัสขอบเขตแหล่งน้ำ
Wbd_name_t	๕๐,C	ชื่อขอบเขตแหล่งน้ำ (ภาษาไทย)
Wbd_name_e	๕๐,C	ชื่อขอบเขตแหล่งน้ำ (ภาษาอังกฤษ)
Wbd_type	๒,C	ประเภทขอบเขตแหล่งน้ำ

ชั้นหินให้น้ำใต้ดิน

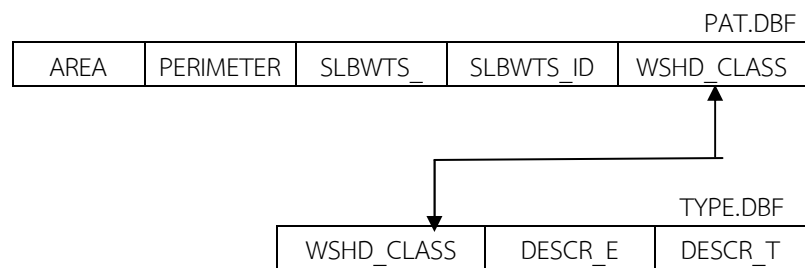
Coverage Name : SLBAQUIF/TLNAQUIF/STPAQUIF
 Coverage Description : ชั้นหินให้น้ำใต้ดิน
 Feature Class : Polygon
 Data Source : แผนที่ดิจิทัลชั้นน้ำใต้ดิน มาตรฐาน ๑:๑๐๐,๐๐๐ ปี พ.ศ. ๒๕๔๔
 กรมทรัพยากรน้ำบาดาล

Polygon Attribute Tables : PAT.DBF

Item Name	Data Type	Item Description
Area	๑๓,N,๖	ขนาดพื้นที่ (ตารางเมตร)
Perimeter	๑๓,N,๖	ความยาวเส้นรอบรูป
Slbaquif_id	๑๓,N,๐	รหัสชั้นหินให้น้ำใต้ดิน
Code	๕,C	รหัสชั้นหินให้น้ำใต้ดิน
Descript_t	๓๐,C	คำอธิบายภาษาไทย
Descript_e	๓๐,C	คำอธิบายภาษาอังกฤษ

ชั้นคุณภาพลุ่มน้ำ

Coverage Name : SLBWTS/TLNWTS/STPWTS
 Coverage Description : ชั้นคุณภาพลุ่มน้ำ
 Feature Class : Polygon
 Data Source : แผนที่กำหนดชั้นคุณภาพลุ่มน้ำภาคใต้ มาตรฐาน ๑:๕๐,๐๐๐ ปี พ.ศ. ๒๕๓๒
 สำนักงานนโยบายและแผนทรัพยากรธรรมชาติและสิ่งแวดล้อม



Polygon Attribute Tables : PAT.DBF

Item Name	Data Type	Item Description
Area	๑๓,N,๖	ขนาดพื้นที่ (ตารางเมตร)
Perimeter	๑๓,N,๖	ความยาวเส้นรอบรูป
Slbwts_id	๑๓,N,๐	รหัสชั้นคุณภาพลุ่มน้ำ
Wshd_class	๓,C	รหัสชั้นคุณภาพลุ่มน้ำ

Look up tables : TYPE.DBF

Item Name	Data Type	Item Description
Wshd_class	๓,C	รหัสชั้นคุณภาพลุ่มน้ำ
Descr_e	๑๐๐,C	คำอธิบายภาษาอังกฤษ
Descr_t	๑๐๐,C	คำอธิบายภาษาไทย

ขอบเขตลุ่มน้ำย่อย

Coverage Name : SLBBASIN/TLNBASIN/STPBASIN
 Coverage Description : ขอบเขตลุ่มน้ำย่อย
 Feature Class : Polygon
 Data Source : แผนที่ขอบเขตลุ่มน้ำ มาตรฐานส่วน ๑:๕๐๐,๐๐๐
 คณะกรรมการอุทกวิทยาแห่งชาติ สำนักงานคณะกรรมการวิจัยแห่งชาติ
 ปี พ.ศ. ๒๕๓๖
 สถาบันวิจัยสารสนเทศภูมิศาสตร์ฯ ม.สงขลานครินทร์ ปี พ.ศ. ๒๕๕๒

Polygon Attribute Tables : PAT.DBF

Item Name	Data Type	Item Description
Area	๑๓,N,๖	ขนาดพื้นที่ (ตารางเมตร)
Perimeter	๑๓,N,๖	ความยาวเส้นรอบรูป
Slbbasin_id	๑๓,N,๐	รหัสพื้นที่ลุ่มน้ำย่อย
Basin_code	๒,C	รหัสพื้นที่ลุ่มน้ำย่อย
Name_t	๘๐,C	ชื่อพื้นที่ลุ่มน้ำภาษาไทย
Name_e	๘๐,C	ชื่อพื้นที่ลุ่มน้ำภาษาอังกฤษ
Reg_basin	๓,C	รหัสพื้นที่ลุ่มน้ำประธาน

ชลประทาน

Coverage Name : SLBIRR๕๑/TLN IRR๕๑/STP IRR๕๑
 Coverage Description : ที่ตั้งโครงการชลประทาน
 Feature Class : Point
 Data Source : ฐานข้อมูลโครงการชลประทาน ปี พ.ศ. ๒๕๕๑
 สำนักงานชลประทานที่ ๑๕ และ ๑๖

Polygon Attribute Tables : PAT.DBF

Item Name	Data Type	Item Description
Slbirr๕๑_id	๑๓,N,๐	รหัสที่ตั้งโครงการชลประทาน
Id	๕,N,๐	รหัสที่ตั้งโครงการชลประทาน
Prj-name	๘๐,C	ชื่อโครงการชลประทาน
Province	๒,C	จังหวัด
Amphoe	๓๐,C	อำเภอ
Tambon	๓๐,C	ตำบล
Vill_name	๓๐,C	หมู่บ้าน
Stream	๓๐,C	แม่น้ำ ลำคลอง
Building	๓๐,C	ประเภทการก่อสร้าง
Prj_type	๓๐,C	ประเภทโครงการ
Prj_size	๓๐,C	ขนาดโครงการ
Area_rai	๓๐,C	พื้นที่โครงการ (หน่วย:ไร่)
Userain_rai	๑๐,N,๐	การใช้ประโยชน์พื้นที่โครงการชลประทานในฤดูฝน (หน่วย:ไร่)
Usedry_rai	๑๐,N,๐	การใช้ประโยชน์พื้นที่โครงการชลประทานในฤดูแล้ง (หน่วย:ไร่)
Agri_rai	๓๐,C	การใช้ประโยชน์พื้นที่โครงการชลประทานด้านการเกษตร (หน่วย:ไร่)
Consume_ra	๓๐,C	การใช้ประโยชน์พื้นที่โครงการชลประทานด้านอุปโภคบริโภค (หน่วย:ครัวเรือน)
Pipe_rai	๓๐,C	การใช้ประโยชน์พื้นที่โครงการชลประทานด้านประปา (หน่วย:ลบ.ม./แห่ง)
Begin_year	๔,N,๐	ปีเริ่มต้นก่อสร้างโครงการ
End_year	๔,N,๐	ปีสิ้นสุดก่อสร้างโครงการ

บ่อน้ำบาดาล

Coverage Name : SLBWEL๕๒/TLNWEL๕๒/STPWEL๕๒
 Coverage Description : ที่ตั้งบ่อน้ำบาดาล
 Feature Class : Point
 Data Source : ฐานข้อมูลบ่อน้ำบาดาล ปี พ.ศ. ๒๕๕๒
 สำนักทรัพยากรน้ำบาดาลเขต ๖ และ ๑๒

Polygon Attribute Tables : PAT.DBF

Item Name	Data Type	Item Description
Slbwel๕๒_id	๑๓,N,๐	รหัสบ่อน้ำบาดาล
Id	๕,N,๐	รหัสบ่อน้ำบาดาล
Well_code	๘๐,C	รหัสบ่อน้ำบาดาลใหม่
Code_ref	๒,C	รหัสบ่อน้ำบาดาลจากหน่วยงานเดิม
Location	๘๐,C	สถานที่ตั้งบ่อน้ำบาดาล
Vill_name	๓๐,C	หมู่บ้าน
Moo	๒,C	หมู่ที่
Vill_code	๓๐,C	หมู่บ้าน
Tambon	๓๐,C	ตำบล
Amphoe	๓๐,C	อำเภอ
Province	๓๐,C	จังหวัด
Survey	๓๐,C	ชื่อทีมสำรวจ
Date_surv	๓๐,C	วันที่สำรวจ
Office_ref	๓๐,C	หน่วยงานรับผิดชอบ
Date_drill	๓๐,C	วันที่ขุดเจาะ
Size_m	๓๐,C	ขนาดบ่อ (หน่วย : มิลลิเมตร)
Depth_m	๑๐,N,๐	ความลึกบ่อ (หน่วย : เมตร)
Normal_lev	๑๐,N,๐	ระดับน้ำปกติ (หน่วย : เมตร)
Utm_e	๑๐,C	พิกัดบ่อ (ระบบพิกัด UTM ทิศตะวันออก)
Utm_n	๑๐,C	พิกัดบ่อ (ระบบพิกัด UTM ทิศเหนือ)
Aquifer	๓๐,C	ชั้นหินให้น้ำใต้ดิน

Polygon Attribute Tables : PAT.DBF (ต่อ)

Item Name	Data Type	Item Description
EC	๑๐,C	ค่าไมโครซีเมนต์
pH	๑๐,C	ค่าความเป็นกรด ต่าง
Temp	๑๐,C	อุณหภูมิ (หน่วย : องศาเซลเซียส)
Color	๒๐,C	สี
Smell	๒๐,C	กลิ่น
Status	๕๐,C	สถานภาพบ่อ
Turbidity	๓๐,C	ความขุ่น
Pumping	๓๐,C	ชนิดเครื่องสูบ
Power_hors	๑๐,C	ขนาด (แรงแม้)
Vacuum_mm	๕,C	ขนาดท่อดูด (หน่วย : มิลลิเมตร)
Usage	๓๐,C	ประเภทใช้น้ำ
Vol_m๓_day	๑๐,C	ปริมาณ (หน่วย : ลูกบาศก์เมตร/วัน)
No_pic๑	๑๐,C	เลขภาพถ่ายบ่อภาพที่ ๑
No_pic๒	๑๐,C	เลขภาพถ่ายบ่อภาพที่ ๒
No_pic๓	๑๐,C	เลขภาพถ่ายบ่อภาพที่ ๓
Access_map	๑๐,C	เลขภาพถ่าย
Remark	๑๐๐,C	หมายเหตุ

๕) กลุ่มข้อมูลลักษณะทางธรณี

ลักษณะทางธรณีวิทยา

Coverage Name : SLBGEO/TLNGEO/STPGEO
 Coverage Description : ลักษณะทางธรณีวิทยา
 Feature Class : Polygon
 Data Source : ข้อมูลลักษณะทางธรณีวิทยา มาตรฐาน ๑:๕๐,๐๐๐
 พ.ศ. ๒๕๔๘ กรมทรัพยากรธรณี

Polygon Attribute Tables : PAT.DBF

Item Name	Data Type	Item Description
AREA	๑๓,N,๖	พื้นที่ (ตรม.)
PERIMETER	๑๓,N,๖	ความยาวเส้นรอบรูปปิด (ม.)
RCKUNIT_ID	๙,N,๐	รหัสหน่วยหิน
SHEET_ID	๙,N,๐	รหัสระวางแผนที่มาตรฐาน ๑:๕๐,๐๐๐
SYMBOL	๒๐,C	สัญลักษณ์ชนิดหิน
AGE_ID	๑๙,N,๕	อายุหิน
AGE_DESC	๒๕๔,C	คำอธิบายอายุหิน
RU_NAME_ID	๑๙,N,๕	รหัสของชื่อหน่วยหิน
RU_NAME_T	๑๐๐,C	ชื่อหน่วยหิน (ภาษาไทย)
RU_NAME_E	๑๐๐,C	ชื่อหน่วยหิน (ภาษาอังกฤษ)
RU_TYPE_ID	๑๙,N,๕	รหัสของประเภทหน่วยหิน
RU_TYPE_T	๕๐,C	ประเภทหน่วยหิน (ภาษาไทย)
RU_TYPE_E	๕๐,C	ประเภทหน่วยหิน (ภาษาอังกฤษ)
G_NAME_ID	๑๙,N,๕	รหัสของกลุ่มหิน
G_NAME_T	C,๑๐๐	ชื่อกลุ่มหิน (ภาษาไทย)
G_NAME_E	C,๑๐๐	ชื่อกลุ่มหิน (ภาษาอังกฤษ)
F_NAME_ID	๑๙,N,๕	รหัสของหมวดหิน
F_NAME_T	๑๕๐,C	ชื่อหมวดหิน (ภาษาไทย)
F_NAME_E	๑๕๐,C	ชื่อหมวดหิน (ภาษาอังกฤษ)
R_TYPE_ID	๑๙,N,๕	รหัสประเภทหิน
R_TYPE_T	๑๐๐,C	ประเภทหิน (ภาษาไทย)
R_TYPE_E	๑๐๐,C	ประเภทหิน (ภาษาอังกฤษ)
DESC_T๑	๒๕๔,C	คำอธิบายประเภทหิน (ภาษาไทย)
DESC_T๒	๒๕๔,C	คำอธิบายประเภทหินช่องที่ ๒ (ภาษาไทย)
DESC_E๑	๒๕๔,C	คำอธิบายประเภทหิน (ภาษาอังกฤษ)
DESC_E๒	๒๕๔,C	คำอธิบายประเภทหินช่องที่ ๒ (ภาษาอังกฤษ)

โครงสร้างทางธรณีวิทยา

Coverage Name : SLBGEOF/STPGEOF
 Coverage Description : โครงสร้างทางธรณีวิทยา
 Feature Class : Line
 Data Source : ข้อมูลโครงสร้างทางธรณีวิทยา มาตรฐานส่วน ๑:๕๐,๐๐๐
 พ.ศ. ๒๕๔๘ กรมทรัพยากรธรณี

Arc Attribute Tables : AAT.DBF

Item Name	Data Type	Item Description
ST_TYPE_ID	๙,N,๐	รหัสประเภทโครงสร้างธรณีวิทยา
ST_TYPE_T	๒๕๔,C	ประเภทโครงสร้างธรณีวิทยา (ภาษาไทย)
ST_TYPE_E	๒๕๔,C	ประเภทโครงสร้างธรณีวิทยา (ภาษาอังกฤษ)

เขตประทานบัตรเหมืองแร่

Coverage Name : SLBMINP
 Coverage Description : เขตประทานบัตรเหมืองแร่
 Feature Class : Polygon
 Data Source : สำนักงานอุตสาหกรรมพื้นฐานและการเหมืองแร่ เขต ๑๑
 พ.ศ. ๒๕๕๓ กรมทรัพยากรธรณี

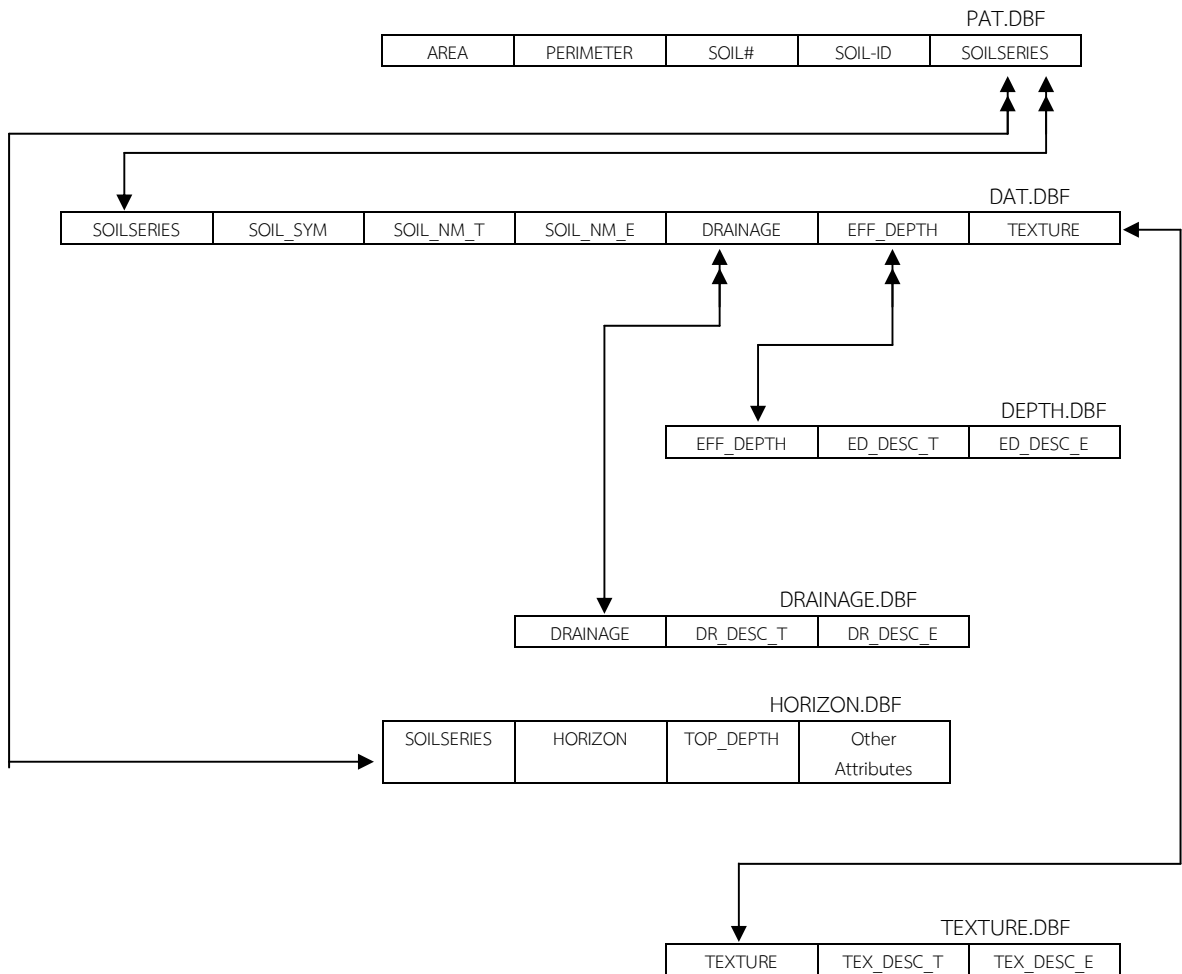
Polygon Attribute Tables : PAT.DBF

Item Name	Data Type	Item Description
AREA	๑๓,N,๖	พื้นที่ (ตรม.)
PERIMETER	๑๓,N,๖	ความยาวเส้นรอบรูปปิด (ม.)
SLBMINP_ID	๑๑,N,๐	รหัสประจำข้อมูล
CODE	๒๐,C	รหัสประทานบัตร
MINE	๓๐,C	ชนิดแร่
OWNER	๓๐,C	เจ้าของประทานบัตร
SUBLEASE	๓๐,C	ผู้เช่าช่วง
AMPHOE	๓๐,C	อำเภอ
CHANGWAT	๓๐,C	จังหวัด
AREA_RAI	๓๐,C	เนื้อที่ (ตามคำขอ)
TYPE	๒๐,C	ประเภท (ประทานบัตร/คำขอ)

๖) กลุ่มข้อมูลทรัพยากรดิน

ชุดดิน

Coverage Name : SLBSOIL/TLNSOIL/STPSOIL
 Coverage Description : ข้อมูลชุดดิน (Soil series)
 Feature Class : Polygon
 Data Source : แผนที่ดิน มาตรฐานส่วน ๑:๕๐,๐๐๐ จังหวัดสงขลา ปี พ.ศ. ๒๕๒๔
 จังหวัดพัทลุง และจังหวัดนครศรีธรรมราช ปี พ.ศ. ๒๕๓๐
 กองสำรวจและจำแนกดิน กรมพัฒนาที่ดิน



Polygon Attribute Tables : PAT.DBF

Item Name	Data Type	Item Description
Area	๑๓,N,๖	ขนาดพื้นที่ (ตารางเมตร)
Perimeter	๑๓,N,๖	ความยาวเส้นรอบรูป
Slbss_id	๑๓,N,๐	รหัส
Soilseries	๑๐,N,๐	รหัสชุดดิน

Look up tables: DAT.DBF

Item Name	Data Type	Item Description
Soilseries	๑๐,N,๐	รหัสชุดดิน
Soil_sym	๕๐,C	สัญลักษณ์ชุดดิน
Soil_nm_t	๑๕๐,C	ชื่อชุดดินภาษาไทย
Soil_nm_e	๑๕๐,C	ชื่อชุดดินภาษาอังกฤษ
Texture	๒,N,๐	เนื้อดิน
Drainage	๒,N,๐	การระบายน้ำของดิน
Eff_depth	๒,N,๐	ระดับความลึกของดินที่มีประสิทธิภาพ (Effective Soil Depth) (เซนติเมตร)

Look up tables: TEXTURE.DBF

Item Name	Data Type	Item Description
Texture	๒,N,๐	เนื้อดิน
Tex_desc_t	๕๐,C	คำอธิบายลักษณะเนื้อดินภาษาไทย
Tex_desc_e	๕๐,C	คำอธิบายลักษณะเนื้อดินภาษาอังกฤษ

คำอธิบาย

Texture	Tex_desc_e	Tex_desc_t
๑	Coarse sand	ทรายหยาบ
๒	Sand	ทราย
๓	Fine sand	ทรายละเอียด
๔	Very fine sand	ทรายละเอียดมาก
๕	Loamy coares sand	ทรายหยาบปนดินร่วน
๖	Loamy sand	ทรายปนดินร่วน
๗	Loam fine sand	ทรายละเอียดปนดินร่วน
๘	Loamy very fine sand	ทรายละเอียดมากปนดินร่วน
๙	Coarse sandy loam	ดินร่วนปนทรายหยาบ
๑๐	Sand loam	ดินร่วนปนทราย
๑๑	Fine sandy loam	ดินร่วนปนทรายละเอียด
๑๒	Very fine sandy loam	ดินร่วนปนทรายละเอียดมาก
๑๓	Loam	ดินร่วน
๑๔	Silt loam	ดินร่วนปนทรายแป้ง
๑๕	Silt	ทรายแป้ง
๑๖	Sandy clay loam	ดินร่วนเหนียวปนทราย
๑๗	Clay loam	ดินร่วนเหนียว
๑๘	Silty clay loam	ดินร่วนเหนียวปนทรายแป้ง
๑๙	Sandy clay	ดินเหนียวปนทราย
๒๐	Silty clay	ดินเหนียวปนทรายแป้ง
๒๑	Clay	ดินเหนียว
๒๒	Heavy clay	ดินเหนียวจัด
๒๓	Slightly gravelly	ดินมีกรวดปนเล็กน้อย
๒๔	Slightly stony	ดินมีเศษหินปนเล็กน้อย
๒๕	Gravelly	ดินมีกรวดปน
๒๖	Stony	ดินมีหินปน
๒๗	Bouldery	ดินมีก้อนหินปน
๒๘	Very gravelly	ดินมีกรวดปนมาก
๒๙	Very stony	ดินมีหินปนมาก
๓๐	Very bouldery	ดินมีก้อนหินปนมาก
๓๑	Very gravelly clay	ดินเหนียวมีกรวดปนมาก
๓๒	Gravelly clay	ดินเหนียวมีกรวดปน
๓๓	Gravelly sandy clay	ดินเหนียวปนทรายมีกรวดปน
๓๔	Gravelly sandy clay loam	ดินร่วนเหนียวปนทรายมีกรวดปน
๓๕	Gravelly sandy loam	ดินร่วนปนทรายมีกรวดปน
๔๐	Massive clay	ดินเหนียวแน่นที่บ
๔๑	Peaty Muk	ดินพรุ
๙๙	No data	ไม่มีข้อมูล

Look up tables: DRAINAGE.DBF

Item Name	Data Type	Item Description
Drainage	๒,N,๐	การระบายน้ำของดิน
Dr_desc_t	๕๐,C	คำอธิบายลักษณะการระบายน้ำของดินภาษาไทย
Dr_desc_e	๕๐,C	คำอธิบายลักษณะการระบายน้ำของดินภาษาอังกฤษ

คำอธิบาย

Drainage	Dr_desc_e	Dr_desc_t
๑	Very poorly drained	การระบายน้ำได้เลวมาก
๒	Poorly drained	การระบายน้ำได้เลว
๓	Somewhat poorly drained	การระบายน้ำได้เลวพอสมควร
๔	Moderately well drained	การระบายน้ำได้ดีปานกลาง
๕	Well drained	การระบายน้ำได้ดี
๖	Somewhat excessively drained	การระบายน้ำได้มากเกินไปบ้าง
๗	Excessively drained	การระบายน้ำได้มากเกินไป
๙๙	NO data	ไม่มีข้อมูล

Look up tables: EFF_DEPTH.DBF

Item Name	Data Type	Item Description
Eff_depth	๒,N,๐	ระดับความลึกของดินที่มีประสิทธิภาพ (Effective Soil Depth) (เซนติเมตร)
Ed_desc_t	๕๐,C	คำอธิบายลักษณะระดับความลึกของดินที่มีประสิทธิภาพภาษาไทย
Ed_desc_e	๕๐,C	คำอธิบายลักษณะระดับความลึกของดินที่มีประสิทธิภาพภาษาอังกฤษ

คำอธิบาย

Eff_depth	Ed_desc_t	Ed_desc_e
๑	Very shallow , < ๒๕ cm	ตื้นมาก (น้อยกว่า ๒๕ ซม.)
๒	Shallow, ๒๕-๕๐ cm	ตื้น (๒๕-๕๐ ซม.)
๓	Moderately deep, ๕๐-๑๐๐ cm	ลึกปานกลาง (๕๐-๑๐๐ ซม.)
๔	Deep, ๑๐๐ - ๑๕๐ cm	ลึก (๑๐๐-๑๕๐ ซม.)
๕	Very deep, > ๑๕๐ cm	ลึกมาก (มากกว่า ๑๕๐ ซม.)

Look up tables: HORIZON.DBF

Item Name	Data Type	Item Description
Soilseries	๑๐,N,๐	รหัสชุดดิน
Horizon	๑๐,C	สัญลักษณ์ของชั้นดิน
Top_depth	๑๐,C	ระดับความลึกของชั้นดินบน (เซนติเมตร)
Sand	๔,N,๔	เปอร์เซ็นต์ของทรายในดิน
Silt	๔,N,๔	เปอร์เซ็นต์ของทรายแป้งในดิน
Clay	๔,N,๔	เปอร์เซ็นต์ของดินเหนียวในดิน
Ph_water	๔,N,๔	ค่าความเป็นกรด-ด่างของน้ำในดิน
Ph_kcl	๔,N,๔	ค่าความเป็นกรด-ด่างของโปแตสเซียมคลอไรด์ในดิน
CACO ₃	๔,N,๔	เปอร์เซ็นต์ของแคลเซียมคาร์บอเนตในดิน
Conduct	๔,N,๔	สภาพการนำน้ำในดิน
Cabon	๔,N,๔	เปอร์เซ็นต์ของคาร์บอนในดิน
N	๔,N,๔	เปอร์เซ็นต์ของไนโตรเจนในดิน
CA	๔,N,๔	ความเข้มข้นของแคลเซียมในดิน (meq/๑๐๐g)
MG	๔,N,๔	ความเข้มข้นของแมกนีเซียมในดิน (meq/๑๐๐g)
K	๔,N,๔	ความเข้มข้นของโพแทสเซียมในดิน (meq/๑๐๐g)
NA	๔,N,๔	ความเข้มข้นของโซเดียมในดิน (meq/๑๐๐g)
Sum_base	๔,N,๔	ผลรวมของธาตุ แคลเซียม แมกนีเซียมโพแทสเซียม และโซเดียมในดิน (meq/๑๐๐g) (A)
Extr_acid	๔,N,๔	ความเป็นกรดในดิน (meq/๑๐๐g) (B)
Sum_B_A	๔,N,๔	ผลรวมของความเป็นกรดในดิน (B) กับผลรวมของธาตุ แคลเซียม แมกนีเซียมโพแทสเซียม และโซเดียมในดิน (A) (meq/๑๐๐g)
CEC_soil	๔,N,๔	ความจุแลกเปลี่ยนแคตไอออนของดิน (meq/๑๐๐g)
CEC_clay	๔,N,๔	ความจุแลกเปลี่ยนแคตไอออนของดินเหนียว (meq/๑๐๐g)
Satu	๔,N,๔	เปอร์เซ็นต์การอิ่มตัวด้วยน้ำของดิน คัดจาก $(B*100)/(B+A)$
P_ppm	๔,N,๔	ความเข้มข้นของฟอสฟอรัสในดิน (ppm.)
K_ppm	๔,N,๔	ความเข้มข้นของโพแทสเซียมในดิน (ppm.)

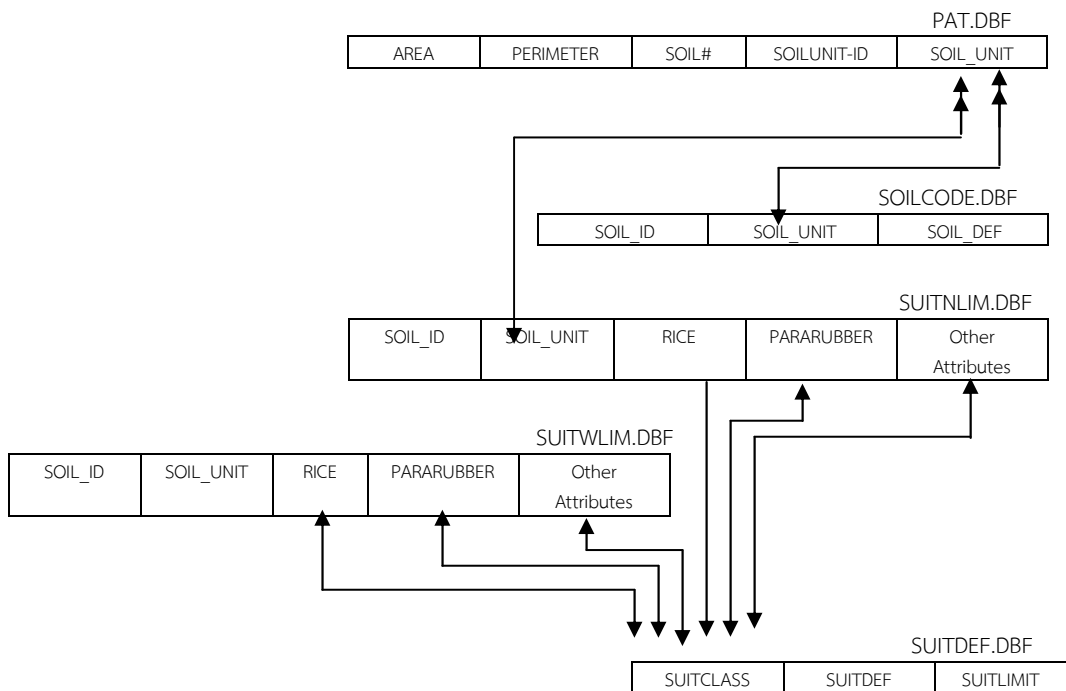
หมายเหตุ :

meq/๑๐๐g หมายถึง Milliequivalents per ๑๐๐ gram

ppm. หมายถึง the parts-per-million

กลุ่มชุดดิน

Coverage Name : SLBSUNIT/TLNSUNIT/STPSUNIT
 Coverage Description : ข้อมูลกลุ่มชุดดิน (Soil units) (สมรรถนะการใช้ประโยชน์ที่ดิน)
 Feature Class : Polygon
 Data Source : แผนที่ดิน มาตรฐาน ๑:๕๐,๐๐๐ จังหวัดสงขลา ปี พ.ศ. ๒๕๒๔
 จังหวัดพัทลุง และจังหวัดนครศรีธรรมราช ปี พ.ศ. ๒๕๓๐
 กองสำรวจและจำแนกดิน กรมพัฒนาที่ดิน



Polygon Attribute Tables : PAT.DBF

Item Name	Data Type	Item Description
Slbsunit_id	๑๓,N,๐	รหัส
Soil_unit	๔๐,C	รหัสกลุ่มชุดดิน

Look up tables: SOILCODE.DBF

Item Name	Data Type	Item Description
Soil_id	๑๐,N,๐	รหัสชุดดิน
Soil_unit	๔๐,C	รหัสกลุ่มชุดดิน
Soil_def	๕๐,C	ชื่อกลุ่มชุดดิน

Look up tables: SUITNLIM.DBF

Item Name	Data Type	Item Description
Soil_id	๑๐,N,๐	รหัสชุดดิน
Soil_unit	๔๐,C	รหัสกลุ่มชุดดิน
Rice	๓,C	ข้าว
Para rubber	๓,C	ยางพารา
Coconut	๓,C	มะพร้าว
Cashew nut	๓,C	มะม่วงหิมพานต์
Coffee	๓,C	กาแฟ
Pine apple	๓,C	สับปะรด
Longgong	๓,C	ลองกอง
Rambutan	๓,C	เงาะ
Durian	๓,C	ทุเรียน
Mangosteen	๓,C	มะม่วง
Uprice	๓,C	ข้าวไร่
Maize	๓,C	ข้าวโพด
Bean	๓,C	ถั่ว
Vegetables	๓,C	ผัก
Pasture	๓,C	ทุ่งหญ้าเลี้ยงสัตว์
Oil_plame	๓,C	ปาล์มน้ำมัน
Cocoa	๓,C	โกโก้
Peper	๓,C	พริกไทย
Banana	๓,C	กล้วย

คำอธิบาย

SUITNLIM.DBF = ชั้นความเหมาะสมของดินสำหรับการเจริญเติบโตของพืชชนิดต่าง ๆ ได้แก่

- ๑ ดินมีความเหมาะสม
- ๒ ดินไม่ค่อยเหมาะสม
- ๓ ดินไม่เหมาะสม

Look up tables: SUITW LIM.DBF

Item Name	Data Type	Item Description
Soil_id	๑๐,N,๐	รหัสชุดดิน
Soil_unit	๔๐,C	รหัสกลุ่มชุดดิน
Rice	๓,C	ข้าว
Para rubber	๓,C	ยางพารา
Coconut	๓,C	มะพร้าว
Cashew nut	๓,C	มะม่วงหิมพานต์
Coffee	๓,C	กาแฟ
Pine apple	๓,C	สับปะรด
Longgong	๓,C	ลองกอง
Rambutan	๓,C	เงาะ
Durian	๓,C	ทุเรียน
Mangosteen	๓,C	มะม่วง
Uprice	๓,C	ข้าวไร่
Maize	๓,C	ข้าวโพด
Bean	๓,C	ถั่ว
Vegetables	๓,C	ผัก
Pasture	๓,C	ทุ่งหญ้าเลี้ยงสัตว์
Oil_plame	๓,C	ปาล์มน้ำมัน
Cocoa	๓,C	โกโก้
Peper	๓,C	พริกไทย
Banana	๓,C	กล้วย

คำอธิบาย

SUITNLIM.DBF = ชั้นความเหมาะสมของดินสำหรับการเจริญเติบโตของพืชชนิดต่าง ๆ แต่มีข้อขีดค้น และมีระดับความรุนแรงของข้อขีดค้นที่มีผลต่อการเจริญเติบโตของพืช เช่น

๑a ดินมีความเหมาะสมแต่มีปัญหาความเป็นกรดของดิน(๑a)
 ๑c ดินมีความเหมาะสมแต่มีชั้นที่อัดตัวแน่นแข็ง(๑c)
 ๑d ดินมีความเหมาะสมแต่มีปัญหาการระบายน้ำไม่ดี มักมีน้ำแชง(๑d)
 ๒h ดินไม่ค่อยเหมาะสมปัญหาเรื่องดินชั้นและเกินไป(๒h)
 ๒k ดินไม่ค่อยเหมาะสมมีปัญหาเกี่ยวกับดินมีปฏิกิริยาเป็นต่าง(๒a)
 ๒o ดินไม่ค่อยเหมาะสมดินมีสภาพเป็นกรดหรือดินบนเป็นดินเชิงอินทรีย์(๒o)
 mtg ดินไม่เหมาะสม แต่มีความลาดชันสูงเสี่ยงต่อการชะล้างพังทลาย/กักเก็บน้ำยาก(mtg)
 mw ดินไม่เหมาะสม ดินมักขาดน้ำในฤดูเพาะปลูกถ้าใช้ทำนาหรือปลูกพืชผัก(mw)
 mx ดินไม่เหมาะสม มีปัญหาดินที่มีเกลือหรือดินเค็ม(mx)

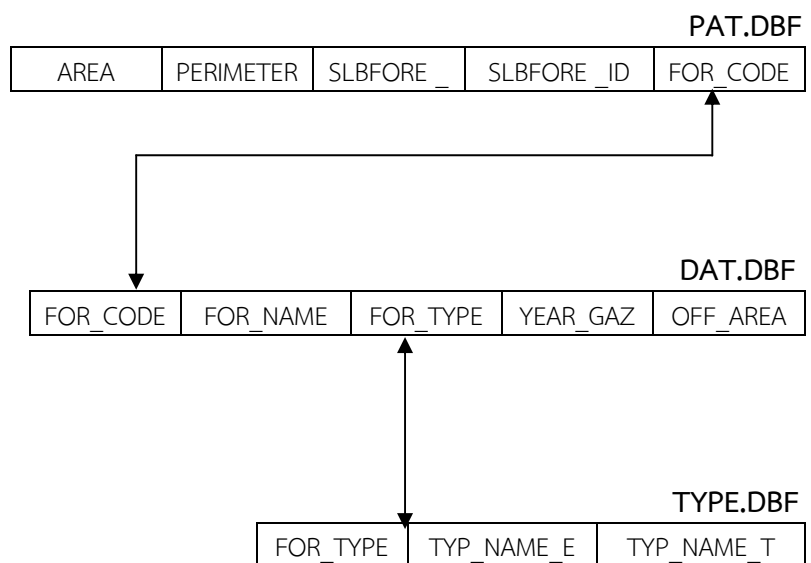
Look up tables: SUITDEF.DBF

Item Name	Data Type	Item Description
Suitclass	๑๐,N,๐	รหัสชั้นความเหมาะสมของดินสำหรับการเจริญเติบโตของพืชชนิดต่าง ๆ
Suitdef	๕๐,C	ชั้นความเหมาะสมของดินสำหรับการเจริญเติบโตของพืชชนิดต่าง ๆ
Suitlimit	๑๐๐,C	ข้อจำกัดของดินที่มีผลต่อการเจริญเติบโตของพืชชนิดต่าง ๆ

๗) กลุ่มข้อมูลทรัพยากรป่าไม้

ป่าสงวนแห่งชาติ

Coverage Name : SLBFORE/TLNFORE/STPFORE
 Coverage Description : ป่าสงวนแห่งชาติ
 Feature Class : Polygon
 Data Source : กรมอุทยานแห่งชาติ สัตว์ป่าและพันธุ์พืช กระทรวงทรัพยากรธรรมชาติและสิ่งแวดล้อม ปี พ.ศ. ๒๕๔๗-๒๕๕๒



Polygon Attribute Tables: PAT.DBF

Item Name	Data Type	Item Description
Area	๔,๑๒,F,๓	ขนาดพื้นที่ (ตารางเมตร)
Perimeter	๔,๑๒,F,๓	ความยาวเส้นรอบรูป
Slbfore_id	๔,๕,B	รหัสป่า
For_code	๖,N,๐	รหัสประจำป่าสงวนแห่งชาติตามรายชื่อกรมอุทยานแห่งชาติ สัตว์ป่าและพันธุ์พืช

Look up tables: DATA.DBF

Item Name	Data Type	Item Description
For_code	๖,N,๐	รหัสประจำป่าสงวนแห่งชาติ
For_name	๑๐๐,C	ชื่อป่าสงวนแห่งชาติ
For_type	๒,C	รหัสประเภทป่า
Year_gza	๔,N,๐	ปีที่ประกาศ
Off_area	๔,C	จำนวนพื้นที่ (ไร่)

คำอธิบาย

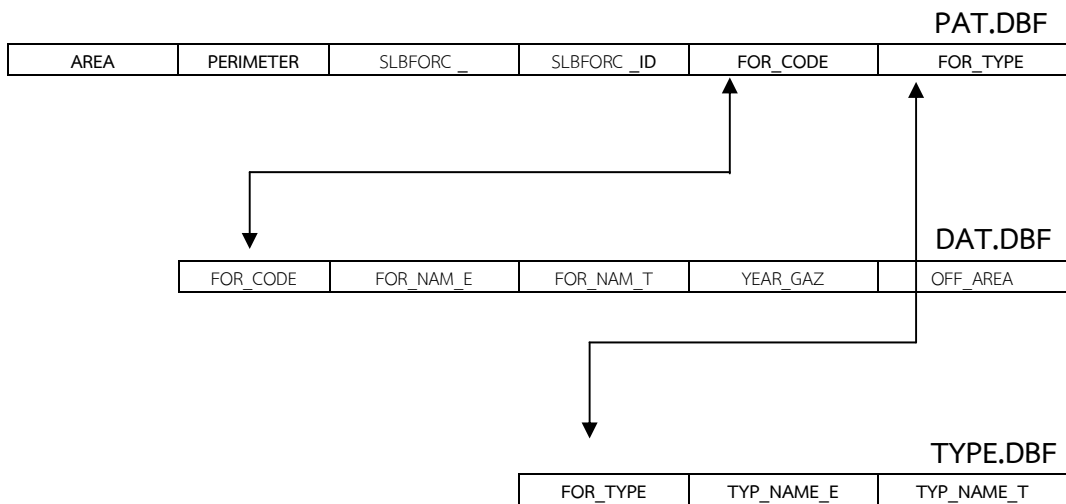
For_type	=	รหัสประเภทป่า	
		FR	= ป่าสงวนแห่งชาติ
		NF	= นอกเขตป่าสงวนแห่งชาติ

Look up Table: TYPE.DBF

Item Name	Data Type	Item Description
For_type	๒,C	รหัสประเภทป่า
Typ_name_e	๒๐,C	ประเภทป่าภาษาอังกฤษ
Typ_name_t	๒๐,C	ประเภทป่าภาษาไทย

เขตพื้นที่ป่าเพื่อการอนุรักษ์

Coverage Name : SLBFORC/TLNFORC/STPFORC
 Coverage Description : ป่าอนุรักษ์
 Feature Class : Polygon
 Data Source : กรมอุทยานแห่งชาติ สัตว์ป่าและพันธุ์พืช กระทรวงทรัพยากรธรรมชาติและสิ่งแวดล้อม ปี พ.ศ. ๒๕๔๗-๒๕๕๒



Polygon Attribute Tables: PAT.DBF

Item Name	Data Type	Item Description
Area	๔,๑๒,F,๓	ขนาดพื้นที่ (ตารางเมตร)
Perimeter	๔,๑๒,F,๓	ความยาวเส้นรอบรูป
Slbforc_id	๔,๕,B	รหัสป่า
For_code	๖,N	รหัสประจำป่าอนุรักษ์
For_type	๒,C	ประเภทป่าอนุรักษ์

คำอธิบาย

For_type = รหัสประเภทป่า
 FR = ป่าสงวนแห่งชาติ
 NF = นอกเขตป่าสงวนแห่งชาติ

Look up Table: DAT.DBF

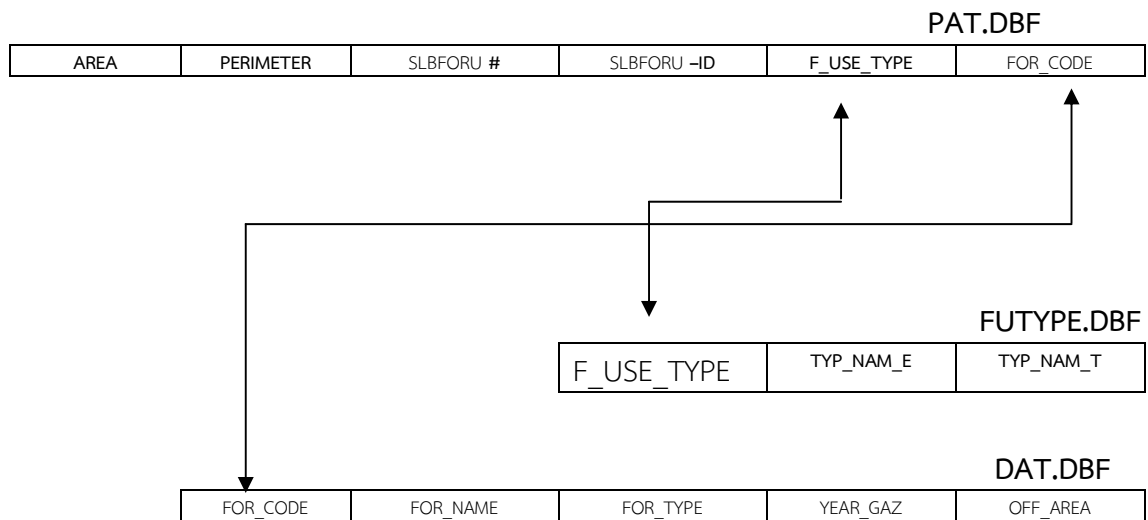
Item Name	Data Type	Item Description
For_code	๖,N,๐	รหัสประจำป่าอนุรักษ์
For_name_e	๑๐๐,C	ชื่อป่าอนุรักษ์ภาษาอังกฤษ
For_name_t	๑๐๐,C	ชื่อป่าอนุรักษ์ภาษาไทย
Year_gaz	๔,N,๐	ปีที่ประกาศ
Off_area	๔,C	จำนวนพื้นที่ (ไร่)

Look up Table: TYPE.DBF

Item Name	Data Type	Item Description
For_type	๒,C	รหัสประเภทป่า
Typ_name_e	๒๐,C	ประเภทของป่าอนุรักษ์ภาษาอังกฤษ
Typ_name_t	๒๐,C	ประเภทของป่าอนุรักษ์ภาษาไทย

การใช้ประโยชน์พื้นที่ป่าไม้

Coverage Name : SLBFORU/TLNFORU/STPFORU
 Coverage Description : การใช้ประโยชน์พื้นที่ป่าไม้
 Feature Class : Polygon
 Data Source : กรมอุทยานแห่งชาติ สัตว์ป่าและพันธุ์พืช กระทรวงทรัพยากรธรรมชาติและสิ่งแวดล้อม ปี พ.ศ. ๒๕๔๗-๒๕๕๒



Polygon Attribute Tables: PAT.DBF

Item Name	Data Type	Item Description
Area	๔,๑๒,F,๓	ขนาดพื้นที่ (ตารางเมตร)
Perimeter	๔,๑๒,F,๓	ความยาวเส้นรอบรูป
Slbforu_id	๔,๕,B	รหัสป่า
F_use_Type	๑,๑,C	ประเภทของการใช้ประโยชน์พื้นที่ป่าไม้
For_code	๖,N,๐	รหัสประจำป่าสงวนแห่งชาติตามรายชื่อกรมอุทยานแห่งชาติ สัตว์ป่า และพันธุ์พืช

คำอธิบาย

F_use_type = ประเภทของการใช้ประโยชน์ในพื้นที่ป่า

- A = Agriculture เขตพื้นที่ป่าที่เหมาะสมต่อการเกษตร
- C = Conservation เขตพื้นที่ป่าเพื่อการอนุรักษ์
- E = Economic เขตพื้นที่ป่าเพื่อเศรษฐกิจ
- NR = Non-RFD Control เขตพื้นที่ป่าที่ไม่อยู่ภายใต้การควบคุมของกรมอุทยานแห่งชาติ สัตว์ป่าและพันธุ์พืช
- NF = Non Forest ไม่ใช่พื้นที่ป่า

Look up Tables: FUTYPE.DBF

Item Name	Data Type	Item Description
F_use_type	๑,๑,C	ประเภทของการใช้ประโยชน์ในพื้นที่ป่า
Typ_name_e	๓๐,C	ประเภทของการใช้ประโยชน์ในพื้นที่ป่าภาษาอังกฤษ
Typ_name_t	๑๐๐,C	ประเภทของการใช้ประโยชน์ในพื้นที่ป่าภาษาไทย

Look up Table: DAT.DBF

Item Name	Data Type	Item Descriptions
For_code	๖,N,๐	รหัสป่าสงวนแห่งชาติ
For_name	๑๐๐,C	ชื่อป่าสงวนแห่งชาติ
Foy_type	๒,C	รหัสประเภทป่า
Year_gaz	๔,N,๐	ปีที่ประกาศ
Off_area	๔,C	จำนวนพื้นที่ (ไร่)

เขตปฏิรูปที่ดิน

- Coverage Name : SLBALR/STPALR
 Coverage Description : เขตปฏิรูปที่ดิน
 Feature Class : Polygon
 Data Source : ข้อมูลพื้นที่ที่มีพระราชกฤษฎีกาประกาศเป็นเขตปฏิรูปที่ดินในจังหวัด
 พัทลุง ตั้งแต่ พ.ศ. ๒๕๓๖ - พ.ศ. ๒๕๕๑ สำนักงานการปฏิรูปที่ดิน
 จังหวัดพัทลุง
 ข้อมูลพื้นที่ที่มีพระราชกฤษฎีกาประกาศเป็นเขตปฏิรูปที่ดินในจังหวัด
 สงขลา ตั้งแต่ พ.ศ. ๒๕๓๒ - พ.ศ. ๒๕๕๒ สำนักงานการปฏิรูปที่ดิน
 จังหวัดสงขลา

Polygon Attribute Tables: PAT.DBF

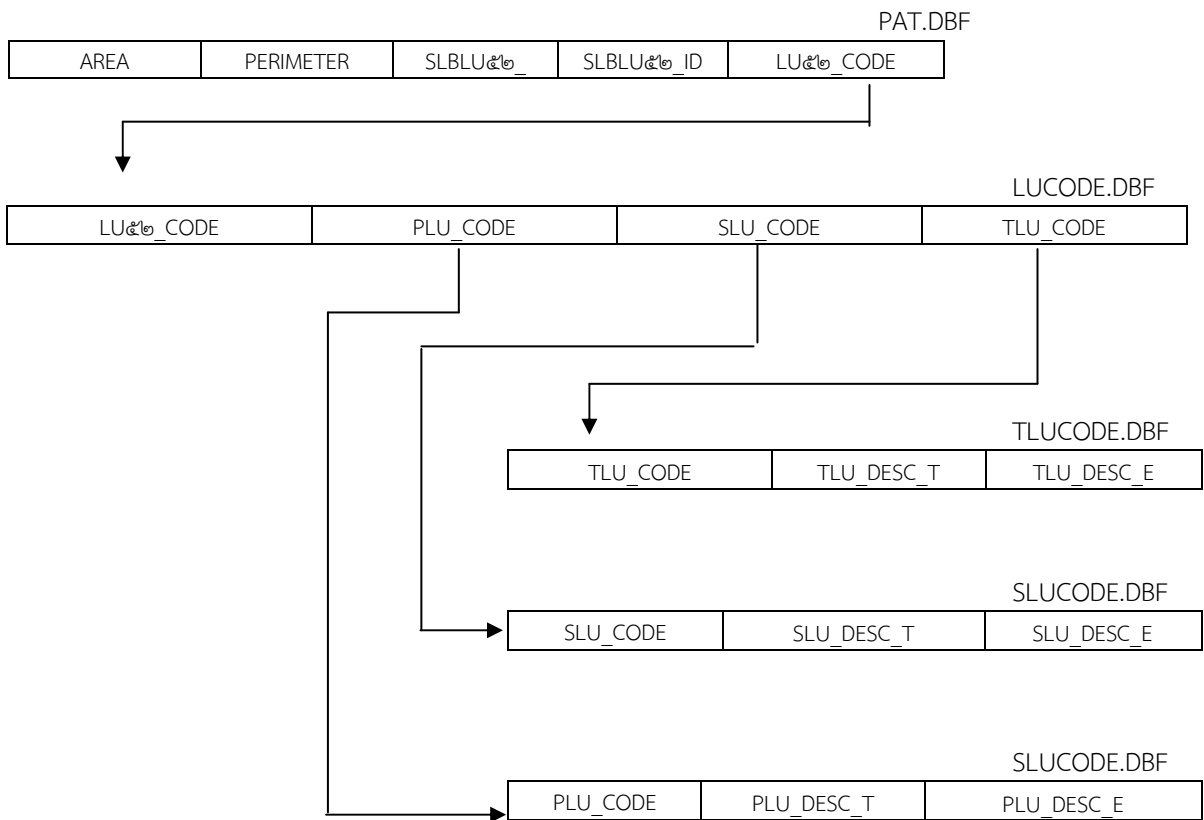
Item Name	Data Type	Item Description
Slbalr_id	๑๓,N,๐	รหัสพื้นที่
Id	๓,N	รหัสพื้นที่เขตปฏิรูปที่ดิน
Describe	๑๐๐,C	คำอธิบาย

๘) กลุ่มข้อมูลการใช้ที่ดิน

การใช้ที่ดิน ปี พ.ศ. ๒๕๔๕ และ ๒๕๕๒

Coverage Name : SLBLU๔๕, SLBLU๕๒/ TLNLU๔๕, TLNLU๕๒/ STPLU๔๕, STPLU๕๒
 Coverage Description : การใช้ที่ดิน ปี พ.ศ.๒๕๔๕ และ ๒๕๕๒
 Feature Class : Polygons
 Data Source : ข้อมูลดาวเทียม THEOS ปี พ.ศ. ๒๕๕๒ และ ข้อมูลดาวเทียม LANDSAT-๕TM ปี พ.ศ. ๒๕๔๕ และ ๒๕๕๒
 สถาบันวิจัยสารสนเทศภูมิศาสตร์ฯ ม.สงขลานครินทร์

ตัวอย่าง



Polygon Attribute Tables : PAT.DBF

Item Name	Data Type	Item Description
Area	๑๕,N,๖	พื้นที่การใช้ที่ดินแต่ละ polygons
Perimeter	๑๕,N,๖	ความยาวรอบ polygons การใช้ที่ดิน
Slblu๕๒_id	๙,N,๐	ตัวเลขประจำการใช้ที่ดิน
Lu๕๒_Code	๑๕,C	รหัสการใช้ที่ดิน

Look up tables : LUCODE.DBF

Item Name	Data Type	Item Description
Lu๕๒_Code	๑๕,C	รหัสการใช้ที่ดิน
Plu_Code	๒,C	รหัสการใช้ที่ดินระดับที่ ๑
Slu_Code	๕,C	รหัสการใช้ที่ดิน ระดับที่ ๒
Tlu_Code	๑๕,C	รหัสการใช้ที่ดิน ระดับที่ ๓

Look up tables : PLUCODE.DBF

Item Name	Data Type	Item Description
Plu_Code	๒,C	รหัสการใช้ที่ดิน ระดับที่ ๑
Plu_Desc_t	๕๐,C	คำอธิบายรหัสการใช้ที่ดิน ระดับที่ ๑ (ภาษาไทย)
Plu_Desc_e	๕๐,C	คำอธิบายรหัสการใช้ที่ดิน ระดับที่ ๑ (อังกฤษ)

Look up tables : SLUCODE.DBF

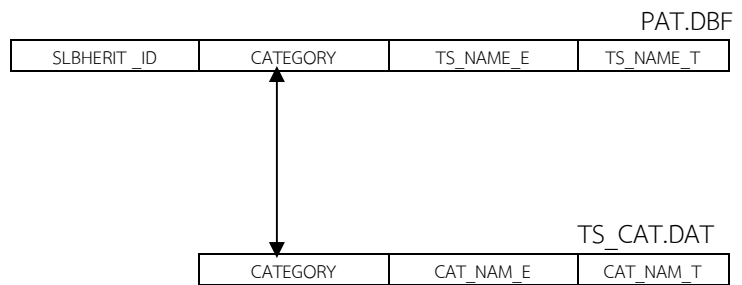
Item Name	Data Type	Item Description
Slu_Code	๕,C	รหัสการใช้ที่ดิน ระดับที่ ๒
Slu_Desc_t	๕๐,C	คำอธิบายรหัสการใช้ที่ดิน ระดับที่ ๒ (ภาษาไทย)
Slu_Desc_e	๕๐,C	คำอธิบายรหัสการใช้ที่ดิน ระดับที่ ๒ (อังกฤษ)

Lookup tables : TLUCODE.DBF

Item Name	Data Type	Item Description
Tlu_Code	๑๕,C	รหัสการใช้ที่ดิน ระดับที่ ๓
Tlu_Desc_t	๕๐,C	คำอธิบายรหัสการใช้ที่ดิน ระดับที่ ๓ (ภาษาไทย)
Tlu_Desc_e	๕๐,C	คำอธิบายรหัสการใช้ที่ดิน ระดับที่ ๓ (อังกฤษ)

๙) กลุ่มข้อมูลแหล่งท่องเที่ยว

Coverage Name : SLBHERIT/TLNHERIT/STPHERIT
 Coverage Description : แหล่งท่องเที่ยว
 Feature Class : Point
 Data Source : แผนที่ลักษณะภูมิประเทศ ชุด L๗๐๑๘ มาตรฐาน ๑:๕๐,๐๐๐
 ปี พ.ศ. ๒๕๕๐ กรมแผนที่ทหาร
 การสำรวจภาคสนาม



Point Attribute Tables: PAT.DBF

Item Name	Data Type	Item Description
Slbherit_id	๔,๕,B	รหัสแหล่งท่องเที่ยว
Category	๑,N,๐	ประเภทแหล่งท่องเที่ยว
Ts_name_e	๕๐,C	ชื่อแหล่งท่องเที่ยวภาษาอังกฤษ
Ts_name_t	๕๐,C	ชื่อแหล่งท่องเที่ยวภาษาไทย

คำอธิบาย

Category = ประเภทแหล่งท่องเที่ยว

- ๑ = Natural สถานที่สำคัญทางธรรมชาติ
- ๒ = Cultural สถานที่สำคัญทางวัฒนธรรม
- ๓ = Tourist แหล่งท่องเที่ยว
- ๔ = Natural and Cultural Heritage สถานที่ธรรมชาติและวัฒนธรรม
- ๕ = Cultural Heritage and Tourist สถานที่วัฒนธรรมและท่องเที่ยว
- ๖ = Natural Heritage and Tourist สถานที่ธรรมชาติและแหล่งท่องเที่ยว
- ๗ = Natural Cultural Heritage and Tourist สถานที่ธรรมชาติ วัฒนธรรม และแหล่งท่องเที่ยว

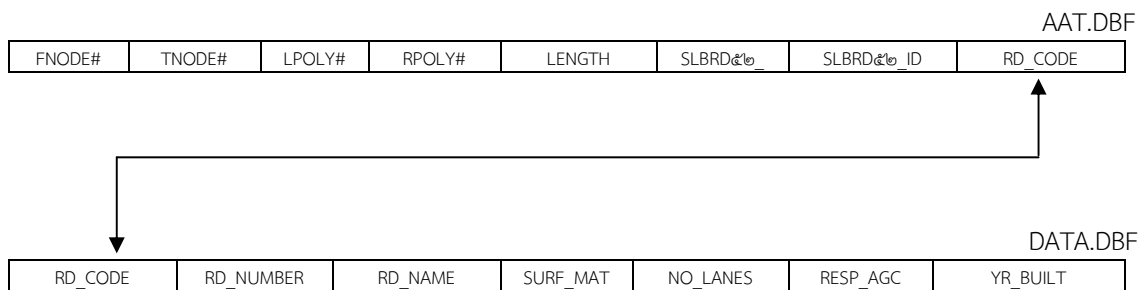
Look up Table: TS_CAT.DBF

Item Name	Data Type	Item Description
Category	๑,N,๐	ประเภทแหล่งท่องเที่ยว
Cat_nme_e	๕๐,C	ชื่อประเภทแหล่งท่องเที่ยวภาษาอังกฤษ
Cat_nam_t	๕๐,C	ชื่อประเภทแหล่งท่องเที่ยวภาษาไทย

๑๐) กลุ่มข้อมูลโครงสร้างพื้นฐานและสาธารณูปโภค

เส้นทางคมนาคมทางรถยนต์

Coverage Name : SLBRD๕๒/TLN RD๕๒/STP RD๕๒
 Coverage Description : เส้นทางคมนาคมทางรถยนต์
 Feature Class : Arc
 Data Source : ข้อมูลดิจิทัลรายการชื่อโครงข่ายทางหลวงแผ่นดิน กรมทางหลวง
 ข้อมูลดิจิทัลรายการชื่อโครงข่ายทางหลวงชนบท ปี พ.ศ. ๒๕๕๑ กรมทางหลวงชนบท
 ข้อมูลดิจิทัลองค์การบริหารส่วนจังหวัดสงขลา ปี พ.ศ. ๒๕๕๑



Arc Attribute Tables: AAT.DBF

Item Name	Data Type	Item Description
Slbrd๕๒_id	๑๓,N,๐	รหัสเส้นทางคมนาคมทางรถยนต์
Rd_code	๗,N,๐	รหัสเส้นทางคมนาคมทางรถยนต์

คำอธิบาย

Rd_code = รหัสเส้นทางคมนาคมทางรถยนต์ ได้แก่ รหัสจังหวัด+รหัสหน่วยงาน+รหัสถนน

- ๙๓ ๑_๐๐๐๔ = ทางหลวงแผ่นดิน และหมายเลขทางหลวง
- ๙๓ ๒_๑๐๐๑ = ทางหลวงชนบท และหมายเลขทางหลวง
- ๙๓ ๓_๑๐๐๑ = ทางหลวงองค์การบริหารส่วนจังหวัด และหมายเลขทางหลวง
- ๑ = ถนนรอเข้าโครงข่าย

Look up tables: DATA.DBF

Item Name	Data Type	Item Description
Rd_code	๕,N,๐	รหัสเส้นทางคมนาคมทางรถยนต์
Rd_number	๑๑,N,๐	หมายเลขทางหลวง
Rd_name	๕๐,C	ชื่อถนน
Rd_type	๕๐,C	ประเภทเส้นทางคมนาคมทางรถยนต์
Surf_mat	๑๕,C	ลักษณะพื้นผิว
No_lane	๑,C	จำนวนช่องทางจราจร
Resp_agc	๕๐,C	ชื่อหน่วยงานรับผิดชอบ
Yr_built	๔,C	ปี พ.ศ. ที่ก่อสร้าง

เส้นทางรถไฟ

Coverage Name : SLBTRAIN
 Coverage Description : เส้นทางรถไฟ
 Feature Class : Arc
 Data Source : แผนที่ลักษณะภูมิประเทศ ชุด L๗๐๑๘ มาตรฐานส่วน ๑:๕๐,๐๐๐
 ปี พ.ศ. ๒๕๔๐-๒๕๔๓ กรมแผนที่ทหาร

Arc Attribute Tables: AAT.DBF

Item Name	Data Type	Item Description
Slbtrain_id	๔,๕,B	รหัสเส้นทางรถไฟ
Describe	๕๐,C	คำอธิบายรหัสเส้นทางรถไฟ

คำอธิบาย

Describe = คำอธิบายรหัสเส้นทางรถไฟ
 ๑ = เส้นทางรถไฟ
 ๒ = เส้นทางรถไฟที่เลิกใช้แล้ว

ที่ตั้งสถานีรถไฟ

Coverage Name : SLBTSTAT
 Coverage Description : ที่ตั้งสถานีรถไฟ
 Feature Class : Point
 Data Source : แผนที่ลักษณะภูมิประเทศ ชุด L๗๐๑๘ มาตรฐาน ๑:๕๐,๐๐๐ ปี พ.ศ. ๒๕๕๐ กรมแผนที่ทหาร

Point Attribute Tables: PAT.DBF

Item Name	Data Type	Item Description
Slbtstat_id	๔,๕,B	รหัสสถานีรถไฟ
Name_t	๕๐,C	ชื่อสถานีรถไฟภาษาไทย
Name_e	๕๐,C	ชื่อสถานีรถไฟภาษาอังกฤษ
Describe	๑๕๐, C	คำอธิบายประเภทสถานีรถไฟ
Amphoe	๒๐,C	ชื่ออำเภอที่สถานีรถไฟตั้งอยู่
Province	๒๐,C	ชื่อจังหวัดที่สถานีรถไฟตั้งอยู่
Xcoord	๖,N,๐	ค่าพิกัดแกน X
Ycoord	๖,N,๐	ค่าพิกัดแกน Y

สายส่งค้ำยสูง

Coverage Name : SLBPOWER/TLNPOWER/STPPPOWER
 Coverage Description : สายส่งค้ำยสูง
 Feature Class : Arc
 Data Source : การไฟฟ้าฝ่ายผลิตแห่งประเทศไทย ปี พ.ศ. ๒๕๕๐

Arc Attribute Tables: AAT.DBF

Item Name	Data Type	Item Description
Slbpower_id	๑๓,N,๐	รหัสสายส่งค้ำยสูง
Name	๒๐,C	ชื่อสายส่งค้ำยสูง
Name_t	๕๐,C	ชื่อสายส่งค้ำยสูง ภาษาไทย
Describe	๑๐๐,C	คำอธิบาย

ที่ตั้งสนามบิน

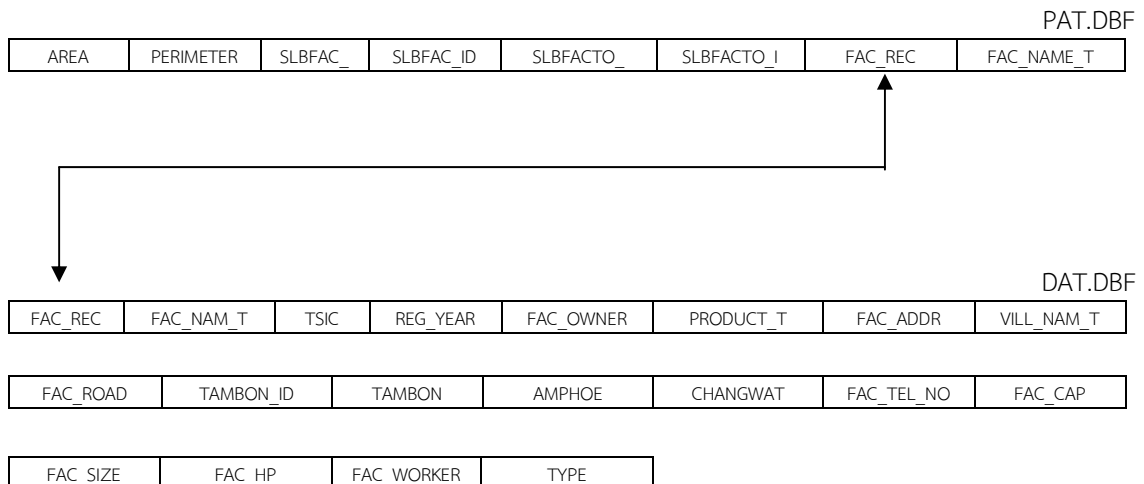
Coverage Name : SLBAIRPO
 Coverage Description : ที่ตั้งสนามบิน
 Feature Class : Point
 Data Source : แผนที่ลักษณะภูมิประเทศ ชุด L๗๐๑๘ มาตรฐาน ๑:๕๐,๐๐๐ ปี พ.ศ.
 ๒๕๔๐-๒๕๔๓ กรมแผนที่ทหาร

Point Attribute Tables: PAT.DBF

Item Name	Data Type	Item Description
Slbairpo_id	๑๓,N,๐	รหัสสนามบิน
Pl_name_t	๕๐,C	ชื่อสนามบิน

ที่ตั้งโรงงานอุตสาหกรรม

Coverage Name : SLBFAC/TLNFAC/STPFAC
 Coverage Description : ที่ตั้งโรงงานอุตสาหกรรม
 Feature Class : Point
 Data Source : รายชื่อโรงงานที่ได้รับอนุญาตให้ประกอบกิจการ จังหวัดสงขลา ณ สิ้นปี ๒๕๕๒ กรมโรงงานอุตสาหกรรม กระทรวงอุตสาหกรรม
 รายชื่อโรงงานที่ได้รับอนุญาตให้ประกอบกิจการ จังหวัดพัทลุง ณ สิ้นปี ๒๕๕๒ กรมโรงงานอุตสาหกรรม กระทรวงอุตสาหกรรม
 รายชื่อโรงงานที่ได้รับอนุญาตให้ประกอบกิจการ จังหวัดนครศรีธรรมราช ณ สิ้นปี ๒๕๕๒ กรมโรงงานอุตสาหกรรม กระทรวงอุตสาหกรรม
 การสำรวจข้อมูลภาคสนาม



Point Attribute Tables: PAT.DBF

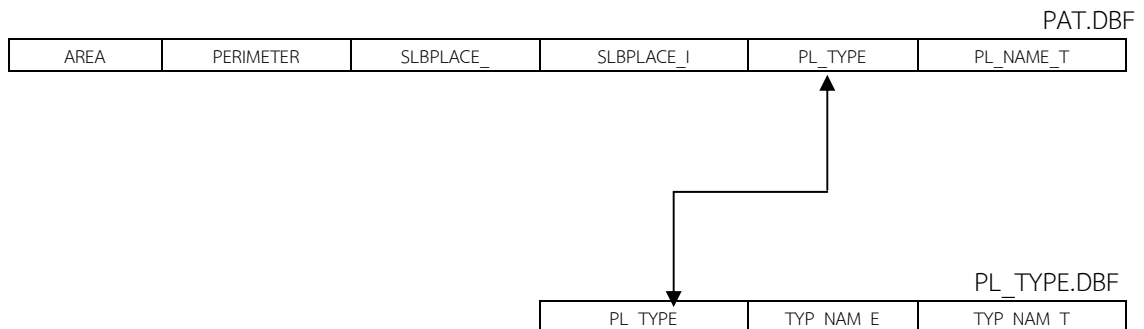
Item Name	Data Type	Item Description
Slbfac_id	๑๓,N,๐	รหัสโรงงานอุตสาหกรรม
Fac_rec	๑๕,C	เลขทะเบียนโรงงานอุตสาหกรรม
Fac_name_t	๑๕๐,C	ชื่อโรงงานอุตสาหกรรม ภาษาไทย

Look up tables: DATA.DBF

Item Name	Data Type	Item Description
Fac_rec	๑๕,C	เลขทะเบียนโรงงานอุตสาหกรรม
Fac_nam_T	๑๕๐,C	ชื่อโรงงานอุตสาหกรรม ภาษาไทย
Tsic	๕,N,๐	รหัสการแบ่งประเภทโรงงาน
Reg_year	๔,N,๐	ปีที่จดทะเบียน
Fac_owner	๕๐,C	ชื่อผู้ประกอบการ
Product_t	๒๕๐,C	ประกอบกิจการ
Fac_addr	๑๐๐,C	ที่ตั้ง
Vill_nam_t	๒๐,C	ชื่อหมู่บ้าน
Fac_road	๕๐,C	ถนน
Tambon-id	๖,C	รหัสตำบล
Tambon	๒๐,C	ตำบล
Amphoe	๒๐,C	อำเภอ
Changwat	๒๐,C	จังหวัด
Fac_tel_no	๒๐,N	หมายเลขโทรศัพท์
Fac_cap	๑๒,N	เงินทุน
Fac_size	๒,N	ขนาดโรงงาน
Fac_hp	๑๐,N	แรงม้า
Fac_worker	๖,N	จำนวนคนงาน
Type	๖,N	ประเภทของโรงงาน

ที่ตั้งสถานที่สำคัญ

Coverage Name : SLBPLACE/TLNPLACE/STPPLACE
 Coverage Description : ที่ตั้งสถานที่สำคัญ
 Feature Class : Point
 Data Source : แผนที่ลักษณะภูมิประเทศ ชุด L๗๐๑๘ มาตรฐาน ๑:๕๐,๐๐๐ ปี พ.ศ.
 ๒๕๔๐-๒๕๔๓ กรมแผนที่ทหาร
 การสำรวจภาคสนาม



Point Attribute Tables: PAT.DBF

Item Name	Data Type	Item Description
Slbplace_id	๔,๕,B	รหัสสถานที่สำคัญ
Pl_type	๒,N,๐	รหัสประเภทสถานที่สำคัญ
Pl_name_t	๕๐,C	ชื่อสถานที่สำคัญภาษาไทย

Look up tables: DATA.DBF

Item Name	Data Type	Item Description
Pl_type	๒,N,o	รหัสประเภทสถานที่สำคัญ
Tyt_nam_e	๕๐,C	ชื่อรหัสประเภทสถานที่สำคัญภาษาอังกฤษ
Tyt_nam_t	๕๐,C	ชื่อรหัสประเภทสถานที่สำคัญภาษาไทย

คำอธิบาย

- Pl_type = รหัสประเภทสถานที่สำคัญ
- ๑ = Mountains ภูเขา
 - ๒ = Wat วัด
 - ๓ = Phra พระพุทธรูป
 - ๔ = Airfield/Airport สนามบิน/ท่าอากาศยาน
 - ๕ = Amphoe Office ที่ว่าการอำเภอ
 - ๖ = School โรงเรียน
 - ๗ = Shrine ศาลเจ้า/ปูชนียสถาน
 - ๘ = RTG ศาลากลางจังหวัด
 - ๙ = Cave ถ้ำ
 - ๑๐ = Escarpment หน้าผา
 - ๑๑ = Stadium สนามกีฬา
 - ๑๒ = Place พระราชวัง/ตำหนัก/ที่ประทับ
 - ๑๓ = Railroad Station สถานีรถไฟ
 - ๑๔ = Bridge สะพาน
 - ๑๕ = Lock ประตูน้ำ
 - ๑๖ = University/Collage มหาวิทยาลัย/วิทยาลัย
 - ๑๗ = Private สถานที่ส่วนบุคคล
 - ๑๘ = Laem แหลม
 - ๑๙ = Dam เขื่อน

๒๐	=	Church โบสถ์
๒๑	=	Mosque สุเหร่า/มัสยิด
๒๒	=	Healt Office สถานีอนามัย
๒๓	=	Hospital โรงพยาบาล
๒๔	=	Police Office สถานีตำรวจ
๒๕	=	Frie Brigade หน่วยดับเพลิง
๒๖	=	State Enterprise รัฐวิสาหกิจ
๒๗	=	Post Office ที่ทำการไปรษณีย์
๒๘	=	Gas Station สถานีจ่ายแก๊ส/น้ำมัน
๒๙	=	Hotel โรงแรม
๓๐	=	Bank ธนาคาร
๓๑	=	Supermarke ศูนย์การค้า
๓๒	=	Department Store ห้างสรรพสินค้า
๓๓	=	Restaurant ภัตตาคาร
๓๔	=	Factory โรงงานอุตสาหกรรม
๓๕	=	Market ตลาด
๓๖	=	Company บริษัท/ห้างร้าน
๓๗	=	Housing บ้านเรือน
๓๘	=	Condominium อาคารชุด
๓๙	=	Electrical Station/Substation/office ที่ทำการ/สถานีไฟฟ้า/สถานี ย่อย
๔๐	=	Water Supply Station/office ที่ทำการ/สถานีจ่ายน้ำ
๔๑	=	Telephone Station/Office ที่ทำการ/สถานีโทรศัพท์
๔๒	=	TV/Radio Station/Office ที่ทำการสถานีโทรทัศน์
๔๓	=	Oil Pipeline ท่อส่งน้ำมัน
๔๔	=	Gas Pipeline ท่อส่งแก๊ส
๔๕	=	Main Water Supply Pipeline ท่อส่งน้ำสายหลัก
๔๖	=	Underground Cable สายเคเบิลใต้ดิน
๔๗	=	Sanitary landfill สถานที่ฝังกลบขยะ
๔๘	=	Golf course สนามกอล์ฟ
๔๙	=	Farm สถานที่เลี้ยงสัตว์
๕๐	=	Harbour ท่าเรือ
๕๑	=	Tourist site สถานที่ท่องเที่ยว
๕๒	=	Runis site ที่ปรักหักพัง
๕๓	=	Psion เรือนจำ
๕๔	=	Saugther โรงฆ่าสัตว์
๙๙	=	Other อื่น ๆ

๑๑) กลุ่มข้อมูลทรัพยากรทางทะเลและชายฝั่ง

พื้นที่ป่าชายเลน

Coverage Name : SLBMANGR/TLNMANGR/STPMANGR
 Coverage Description : พื้นที่ป่าชายเลนในเขตลุ่มน้ำทะเลสาบสงขลา
 Feature Class : Polygon
 Data Source : แปลจากภาพถ่ายดาวเทียมธีออส พ.ศ. ๒๕๕๒, สถาบันวิจัยสารสนเทศ
 ภูมิศาสตร์ทรัพยากรธรรมชาติและสิ่งแวดล้อม

Polygon Attribute Tables : PAT.DBF

Item Name	Data Type	Item Description
Area	๑๓,N,๖	ขนาดพื้นที่ (ตารางเมตร)
Perimeter	๑๓,N,๖	ความยาวเส้นรอบรูป
Slbmangr_i	๑๑,N,๐	รหัสจุดพื้นที่ป่าชายเลน
Mangrove	๕๐,C	พื้นที่ป่าชายเลน

ทรัพยากรสัตว์น้ำ

Coverage Name : SLBAQUAR/STPAQUAR
 Coverage Description : ทรัพยากรสัตว์น้ำในทะเลสาบสงขลา
 Feature Class : Point
 Data Source : ศูนย์วิจัยทรัพยากรทางทะเลและชายฝั่งอ่าวไทยตอนล่าง พ.ศ. ๒๕๕๒

Point Attribute Tables : PAT.DBF

Item Name	Data Type	Item Description
Slbaquar_i	๑๑,N,๐	รหัสจุดเก็บตัวอย่าง
X	๑๓,N,๖	พิกัด UTM (Universal Transverse Mercator)
Y	๑๓,N,๖	พิกัด UTM (Universal Transverse Mercator)
Site	๕,C	ชื่อจุดเก็บตัวอย่าง
Anchovy	๑๕,N,๒	ปลากระดักตัวแบน
Indian_anc	๑๕,N,๒	ปลามะลิ
Cobe	๑๕,N,๒	ปลาโคบ
Krathung๑	๑๕,N,๒	ปลากระทุงเหวหางตัด
Krathung๒	๑๕,N,๒	ปลากระทุงเหวปากแดง
Rasbora	๑๕,N,๒	ปลาข้างเงิน
Ambassis_k	๑๕,N,๒	ปลาขี้เงินสั้น
Ambassis_g	๑๕,N,๒	ปลาขี้เงินยาว
Rabbit๑	๑๕,N,๒	ปลาสลิคทะเลแถบ
Rabbit๒	๑๕,N,๒	ปลาสลิคทะเลจุดขาว
Bevi	๑๕,N,๒	ปลาแป้น Bevi
Glossogobi	๑๕,N,๒	ปลาบู๋ทอง
ShrimpGoby	๑๕,N,๒	ปลาบู๋จุดเขียว
Triacanthi	๑๕,N,๒	ปลาหัวจุกสั้น
Bananapraw	๑๕,N,๒	กุ้งแชบ๊วย
Jingashrim	๑๕,N,๒	กุ้งตะกาด
Corbula	๑๕,N,๒	หอย Corbula sp.

ที่ตั้งเครื่องมือจับสัตว์น้ำ : ไซนัง

Shape file Name : SLBSAINA/STPSAINA
 Coverage Description : บริเวณที่ตั้งเครื่องมือจับปลาไซนัง
 Feature Class : Arc
 Data Source : สถาบันวิจัยการเพาะเลี้ยงสัตว์น้ำชายฝั่ง ปี พ.ศ. ๒๕๕๖-๒๕๕๗
 กรมประมง

Arc Attribute Tables : AAT.DBF

Item Name	Data Type	Item Description
Slbsaina_i	๑๓,N,๐	รหัสไซนัง
Chong	๔,N,๐	จำนวนช่อง
Luk	๔,N,๐	จำนวนลูก
Chong_leng	๘,N,๒	ความยาวของช่อง

ที่ตั้งเครื่องมือจับสัตว์น้ำ : โพงพาง

Coverage Name : SLBPHONG/STPPHONG
 Coverage Description : ที่ตั้งโพงพางในทะเลสาบสงขลา
 Feature Class : Arc
 Data Source : สถาบันวิจัยการเพาะเลี้ยงสัตว์น้ำชายฝั่ง ปี พ.ศ. ๒๕๕๖-๒๕๕๗
 กรมประมง

Arc Attribute Tables : AAT.DBF

Item Name	Data Type	Item Description
Slbpong_i	๑๑,N,๐	รหัสโพงพาง
No_bag	๑๐,N,๐	จำนวนถุง

ท่าเรือ

Coverage Name : SLBPORT/STPPORT
 Coverage Description : ท่าเรือในกลุ่มน้ำทะเลสงขลา
 Feature Class : Point
 Data Source : ข้อมูลดิจิทัลท่าเรือ สำนักงานนโยบายและแผนทรัพยากรธรรมชาติและสิ่งแวดล้อม ปี พ.ศ. ๒๕๔๘

Point Attribute Tables : PAT.DBF

Item Name	Data Type	Item Description
Slbport_id	๑๑,N,๐	รหัสท่าเรือ
Port_nam_e	๕๐,C,๐	ชื่อท่าเรือภาษาอังกฤษ
Port_nam_t	๕๐,C,๐	ชื่อท่าเรือภาษาไทย

๑๒) ประเด็นปัญหาในพื้นที่ลุ่มน้ำทะเลสาบสงขลา

แหล่งกอมลพิษ

Coverage Name : SLBPNS/TLNPNS/STPPNS
 Coverage Description : แหล่งกอมลพิษ (ชุมชนและพื้นที่เกษตรกรรม)
 Feature Class : Polygon
 Data Source : ข้อมูลสารสนเทศภูมิศาสตร์การใช้ที่ดินในพื้นที่ลุ่มน้ำทะเลสาบสงขลา ปี พ.ศ. ๒๕๕๒ สถานวิจัยสารสนเทศภูมิศาสตร์ฯ คณะการจัดการสิ่งแวดล้อม มหาวิทยาลัยสงขลานครินทร์

Polygon Attribute Tables: PAT.DBF

Item Name	Data Type	Item Description
Slbpns_id	๑๕,N,๖	รหัสการใช้ที่ดิน
Lu๕๒_code	๑๕,C	รหัสการใช้ที่ดิน
Tlu_code	๑๕,C	รหัสการใช้ที่ดิน ระดับที่ ๓
Tlu_desc_t	๕๐,C	คำอธิบายรหัสการใช้ที่ดิน ระดับที่ ๓ (ภาษาไทย)
S_pollute	๓๐,C	ประเภทของแหล่งกอมลพิษ

แหล่งกอมลพิษจากฟาร์มสุกร

Coverage Name : SLBPIG/STPPIG
 Coverage Description : แหล่งกอมลพิษจากฟาร์มสุกร
 Feature Class : Point
 Data Source : โครงการพัฒนาระบบบูรณาการฐานข้อมูลและคลังข้อมูลจังหวัดสงขลา
 ปี พ.ศ.๒๕๔๘

Point Attribute Tables: PAT.DBF

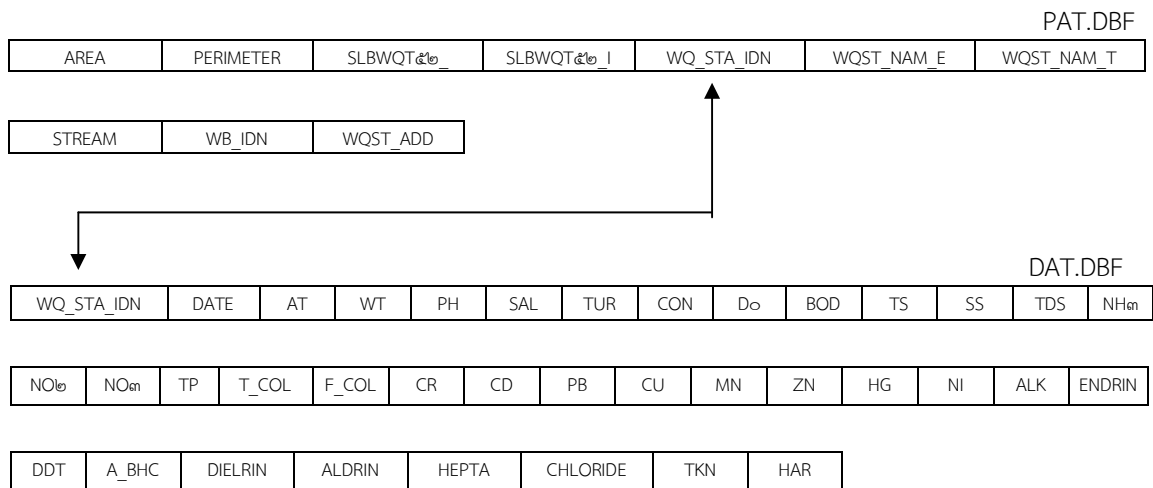
Item Name	Data Type	Item Description
Id	๓,N,๐	รหัสฟาร์มหมู
Name	๕๐,C	ชื่อผู้ประกอบการ
Address	๕๐,C	ที่ตั้ง
Tumbol	๒๐,C	ตำบล
Amphoe	๒๐,C	อำเภอ
Province	๒๐,C	จังหวัด
Pig_no	๔,N,๐	จำนวนสุกร
Bod	๑๐,N,๐	ปริมาณความสกปรกในรูปบีโอดี
Weight_p	๑๐,N,๐	น้ำหนักสุกรรวม
Weight_f	๑๐,N,๐	หน่วยปศุสัตว์
Farm_size	๒๐,C	ขนาดของฟาร์ม

คำอธิบาย

BOD = ค่าบีโอดี
 ฟาร์มสุกรขนาดเล็ก = ๑,๕๐๐ มิลลิกรัมต่อลิตร
 ฟาร์มสุกรขนาดกลาง = ๒,๕๐๐ มิลลิกรัมต่อลิตร
 ฟาร์มสุกรขนาดใหญ่ = ๓,๐๐๐ มิลลิกรัมต่อลิตร
 Weight_p = น้ำหนักสุกรรวม คำนวณจาก หน่วยปศุสัตว์ X ๕๐๐
 Weight_f = หน่วยปศุสัตว์ (๑ นปส = สุกร ๕๐๐ กิโลกรัม)

คุณภาพน้ำจากจุดเก็บน้ำ

Coverage Name : SLBWQT๕๒/TLNWQT๕๒/STPWQT๕๒
 Coverage Description : คุณภาพน้ำจากจุดเก็บน้ำ
 Feature Class : Point
 Data Source : ข้อมูลคุณภาพน้ำลำคลองสาขาลุ่มน้ำทะเลสาบสงขลา ปี พ.ศ. ๒๕๕๑
 สำนักงานสิ่งแวดล้อมภาคที่ ๑๖



Point Attribute Tables: PAT.DBF

Item Name	Data Type	Item Description
Wq_sta_idn	๑๐,C	รหัสจุดตรวจวัดคุณภาพน้ำ
Wqst_nam_e	๑๐๐,C	ชื่อจุดตรวจวัดคุณภาพน้ำภาษาอังกฤษ
Wqst_nam_t	๑๐๐,C	ชื่อจุดตรวจวัดคุณภาพน้ำภาษาไทย
Stream	๖,N,๐	รหัสลำน้ำ
Wb_idn	๖,N,๐	รหัสลุ่มน้ำ
Wqst_add	๑๐๐,C	ชื่อสถานที่จุดตรวจวัดคุณภาพน้ำ

Look up tables: DATA.DBF

Item Name	Data Type	Item Description
Wq_sta_idn	๑๐,C	รหัสจุดตรวจวัดคุณภาพน้ำ
Date	๑๐,C	วัน เดือน ปี ที่เก็บตัวอย่าง
At	๖,C	อุณหภูมิอากาศ (°C)
Wt	๖,C	อุณหภูมิน้ำ (°C)
Ph	๖,C	ความเป็นกรดเป็นด่าง
Sal	๖,C	ความเค็ม (ppt)
Con	๖,C	ค่าการนำไฟฟ้า (μ s/cm)
Tur	๖,C	ความขุ่นของน้ำ (NTU)
DO	๖,C	ค่าออกซิเจนละลายน้ำ (mg/l)
BOD	๖,C	ปริมาณ Oxygen ที่แบคทีเรียใช้ในการย่อยสลายอินทรีย์ในน้ำ (mg/l)
TS	๖,C	ปริมาณของแข็งทั้งหมด (mg/l)
SS	๖,C	ปริมาณของแข็งแขวนลอย (mg/l)
NH๓	๖,C	แอมโมเนียในรูปไนโตรเจน (mg/l)
TDS	๖,C	ปริมาณของแข็งละลายน้ำทั้งหมด (mg/l)
NO๓	๖,C	ไนเตรทในรูปไนโตรเจน (mg/l)
NO๒	๖,C	ไนไตรท์ในรูปไนโตรเจน (mg/l)
TP	๖,C	ปริมาณฟอสฟอรัสทั้งหมด (mg/l)
T_Col	๖,C	โคลิฟอร์มแบคทีเรียรวมทั้งหมด (MPN/๑๐๐ ml)
F_Col	๖,C	โคลิฟอร์มชนิดฟีคอล (MPN/๑๐๐ ml)
Cr	๖,C	โครเมียม (ppb)

Look up tables: DATA.DBF

Item Name	Data Type	Item Description
Cd	๖,C	แคดเมียม (ppb)
Pb	๖,C	ตะกั่ว (ppb)
Cu	๖,C	ทองแดง (ppb)
Mn	๖,C	มันกานีส (ppb)
Zn	๖,C	สังกะสี (ppb)
Hg	๖,C	ปรอท (ppb)
Ni	๖,C	นิเกิล (ppb)
ALK	๖,C	ความเป็นด่าง (mg/l)
Chloride	๖,C	คลอไรด์ (mg/l)
TKN	๖,C	ไนโตรเจนทั้งหมด (mg/l)
HAR	๖,C	ความกระด้าง (mg/l)
Endrin	๖,C	เอนดริน (μ g/l หรือ ppb)
DDT	๖,C	ดีดีที (ppb)
a-BHC	๖,C	บีเอชซีชนิดอัลฟา (μ g/l)
Dielrin	๖,C	ดีลดริน (μ g/l)
Aldrin	๖,C	อลดริน (μ g/l)
Hepta	๖,C	เฮปตาคลออร์ (μ g/l)

ค่าความสกปรกในพื้นที่ลุ่มน้ำย่อย

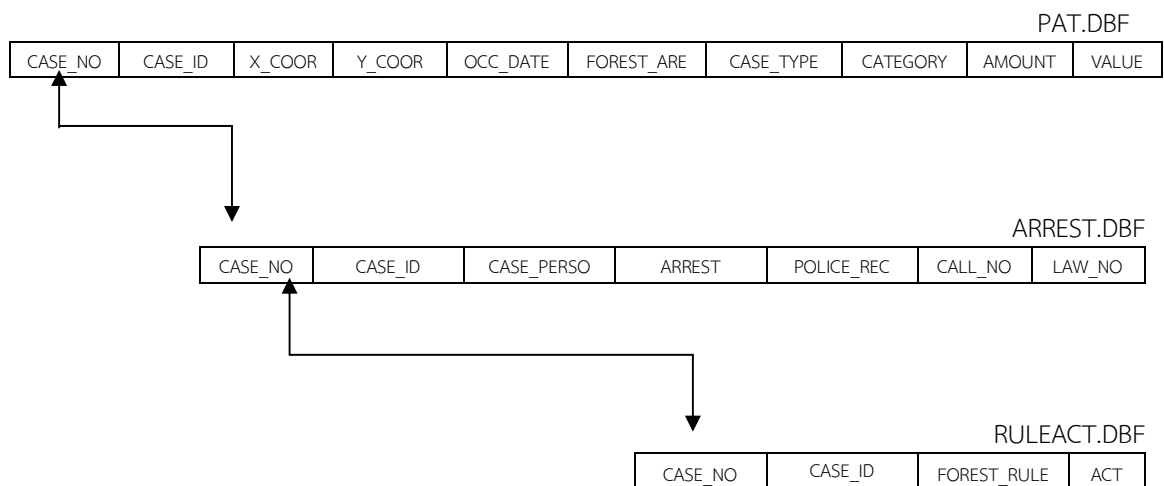
Coverage Name : SLBSLOVE/TLNSLOVE/STPSLOVE
 Coverage Description : ค่าความสกปรกในพื้นที่ลุ่มน้ำย่อย
 Feature Class : Polygon
 Data Source : สำนักงานสิ่งแวดล้อมภาคที่ ๑๖ กระทรวงทรัพยากรธรรมชาติและ
 สิ่งแวดล้อม ปี พ.ศ.๒๕๕๒

Polygon Attribute Tables: PAT.DBF

Item Name	Data Type	Item Description
Slbslov_id	๑๓,N,๐	รหัสพื้นที่ลุ่มน้ำย่อย
Basin_code	๒,C	รหัสพื้นที่ลุ่มน้ำย่อย
Name_t	๘๐,C	ชื่อพื้นที่ลุ่มน้ำภาษาไทย
Name_e	๘๐,C	ชื่อพื้นที่ลุ่มน้ำภาษาอังกฤษ
Reg_basin	๓,C	รหัสพื้นที่ลุ่มน้ำประธาน
Level	๒,N,๐	ระดับความสกปรก
Describe	๑๐๐,C	คำอธิบายของระดับความสกปรก

คดีการบุกรุกป่าไม้ในเขตป่าสงวนแห่งชาติ

Coverage Name : SLBFOREC
 Coverage Description : คดีการบุกรุกป่าไม้ในเขตป่าสงวนแห่งชาติ
 Feature Class : Point
 Data Source : รายงานผลการตรวจปราบปรามการกระทำผิดกฎหมายว่าด้วยการป่าไม้
 ปีงบประมาณ ๒๕๕๒ สำนักจัดการทรัพยากรป่าไม้ที่ ๑๒
 (นครศรีธรรมราช)
 รายงานสถิติคดีเกี่ยวกับการป่าไม้ ปี พ.ศ. ๒๕๕๒ สำนักงาน
 ทรัพยากรธรรมชาติและสิ่งแวดล้อมจังหวัดสงขลา



Point Attribute Tables: PAT.DBF

Item Name	Data Type	Item Description
Case_no	๑๐,C	ลำดับการบุกรุกทรัพยากรป่าไม้ (ชื่อจังหวัด+ลำดับ)
Case_id	๑๕,C	ลำดับคดีบุกรุกทรัพยากรป่าไม้
X_coor	๑๐,N,๐	ค่าพิกัดพื้นที่เกิดเหตุ UTM ทิศตะวันออก
Y_coor	๑๐,N,๐	ค่าพิกัดพื้นที่เกิดเหตุ UTM ทิศเหนือ
Occ_date	๑๐๐,C	วันที่เกิดเหตุ
Forest_area	๒๕๐,C	เขตพื้นที่ป่าไม้
Case_type	๓๕,C	ประเภทความเสียหาย
Category	๗๕,C	ของกลาง
Amount	๓๕,C	พื้นที่ได้รับความเสียหาย
Value	๓๕,C	มูลค่าความเสียหาย (หน่วยเป็นบาท)

Look up tables: RULEACT.DBF

Item Name	Data Type	Item Description
Case_no	๑๐,C	ลำดับการบุกรุกทรัพยากรป่าไม้
Case_id	๑๕,C	ลำดับคดีบุกรุกทรัพยากรป่าไม้
Forest_rule	๑๐๐,C	กระทำความผิดตาม พ.ร.บ. มาตรา
Ace	๑๐๐,C	ฐานความผิด

Look up tables: ARREST.DBF

Item Name	Data Type	Item Description
Case_no	๑๐,C	ลำดับการบุกรุกทรัพยากรป่าไม้
Case_id	๑๕,C	ลำดับคดีบุกรุกทรัพยากรป่าไม้
Case_person	๒๕๐,C	รายชื่อผู้กระทำความผิด
Arrest	๒๕๐,C	หน่วยงานหรือเจ้าหน้าที่ผู้จับกุม
Pollice_rec	๒๕๐,C	แจ้งความลงบันทึกประจำวัน
Call_no	๕๐,C	เลขที่คำร้องทุกข์
Law_no	๕๐,C	เลขที่คดีอาญา
Status	๕๐,C	สถานภาพของคดี

พื้นที่ป่าไม้ที่เหลืออยู่ในปี พ.ศ. ๒๕๕๒

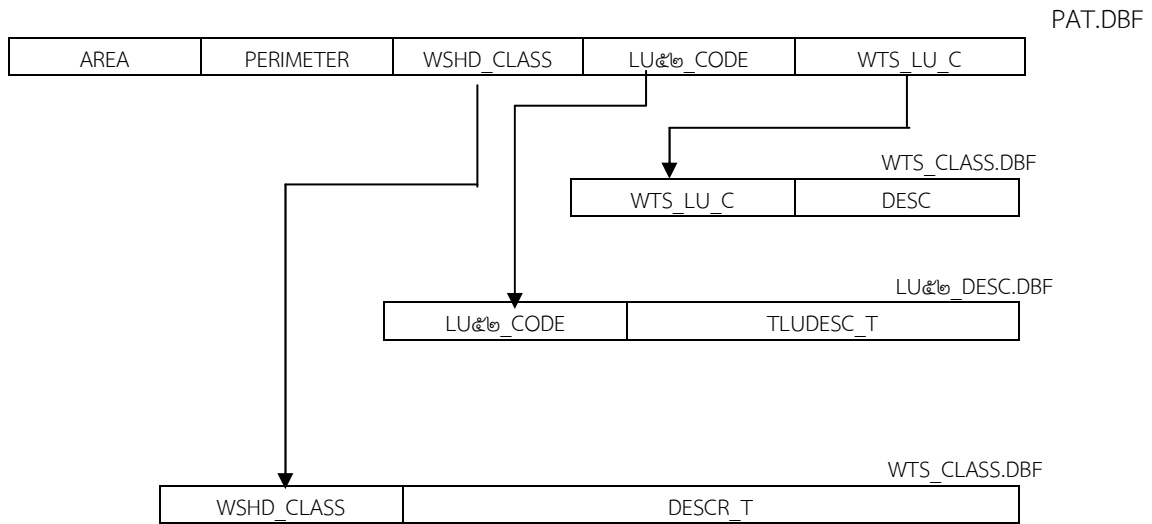
Coverage Name : SLBFEXIS/TLNFEXIS/STPFEXIS
 Coverage Description : พื้นที่ป่าไม้ที่เหลืออยู่ในปี พ.ศ. ๒๕๕๒
 Feature Class : Polygon
 Data Source : ข้อมูลดาวเทียม THEOS ปี พ.ศ. ๒๕๕๒ และ
 ข้อมูลดาวเทียม LANDSAT ปี พ.ศ. ๒๕๕๓
 สถาบันวิจัยสารสนเทศภูมิศาสตร์ฯ ม.สงขลานครินทร์

Polygon Attribute Tables : PAT.DBF

Item Name	Data Type	Item Description
Area	๑๓,N,๖	ขนาดพื้นที่ (ตารางเมตร)
Perimeter	๑๓,N,๖	ความยาวเส้นรอบรูป
Slbfexis_cd	๗,C	รหัสประเภทป่า
Fexis_desc	๓๐,C	คำอธิบายประเภทป่า

การใช้ที่ดินที่ไม่เหมาะสมกับชั้นคุณภาพลุ่มน้ำ

Coverage Name : SLBUNSUIT/TLNUNSUIT/STPUNSUIT
 Coverage Description : การใช้ที่ดินที่ไม่เหมาะสมกับชั้นคุณภาพลุ่มน้ำ
 Feature Class : Polygon
 Data Source : ประมวลผลจากข้อมูลการใช้ที่ดินปี พ.ศ. ๒๕๕๒ และข้อมูลชั้นคุณภาพลุ่มน้ำ
 สถานวิจัยสารสนเทศภูมิศาสตร์ฯ ม.สงขลานครินทร์, ๒๕๕๓



Polygon Attribute Tables : PAT.DBF

Item Name	Data Type	Item Description
Area	๑๓,N,๖	ขนาดพื้นที่ (ตารางเมตร)
Perimeter	๑๓,N,๖	ความยาวเส้นรอบรูป
Wshd_class	๑๕,C	รหัสพื้นที่ต้นน้ำ
Lu๕๒_code	๑๕,C	รหัสการใช้ที่ดิน
Wts_lu๕๒_c	๑๕,C	รหัสการใช้ที่ดินในพื้นที่ต้นน้ำชั้น ๑ และ ๒

Look up Tables : WTS_CLASS.DBF

Item Name	Data Type	Item Description
Wshd_class	๑๕,C	รหัสพื้นที่ต้นน้ำ
Descr_t	๑๐๐,C	คำอธิบายพื้นที่ต้นน้ำชั้น ๑ และ ๒

Look up Tables : LU๕๒_DESC.DBF

Item Name	Data Type	Item Description
Lu๕๒_Code	๑๕,C	รหัสการใช้ที่ดิน
Tludesc_t	๓๕,C	คำอธิบายการใช้ที่ดินปี ๒๕๕๒

Look up Tables : WTS_CLASS.DBF

Item Name	Data Type	Item Description
Wts_lu๕๒_c	๑๕,C	รหัสการใช้ที่ดินในพื้นที่ต้นน้ำชั้น ๑ และ ๒
Desc	๑๐๐,C	คำอธิบายการใช้ที่ดินในพื้นที่ต้นน้ำชั้น ๑ และ ๒

พื้นที่เสี่ยงจากการใช้ประโยชน์ที่ดินต่อการเกิดผลกระทบกับระบบทรัพยากร

Shape file Name : SLBRISK/STPRISK
 Coverage Descriptio : พื้นที่เสี่ยงจากการใช้ประโยชน์ที่ดินต่อการเกิดผลกระทบกับระบบ
 ทรัพยากร
 Feature Class : Polygon
 Data Source : ข้อมูลจากการวิเคราะห์โดยวิธีการ Overlay
 สถาบันวิจัยสารสนเทศภูมิศาสตร์ฯ ม.สงขลานครินทร์
 มหาวิทยาลัยสงขลานครินทร์, ๒๕๕๓

Polygon Attribute Tables : SLBRISK.DBF

Item Name	Data Type	Item Description
AREA	๑๓,N,๖	พื้นที่ (ตร.ม.)
PERIMETER	๑๓,N,๖	ความยาวเส้นรอบรูปปิด (ม.)
INTER_ID	๑๑,N,๐	รหัสประจำตัว
SLOPE_DESC	๕๐,C	คำบรรยายระดับความลาดชัน
SL_S	๑๓,N,๓	ค่าคะแนนความลาดชัน
SL_W	๑๓,N,๓	ค่าน้ำหนักความลาดชัน
SL_SW	๑๓,N,๓	ค่าคะแนน * ค่าน้ำหนักความลาดชัน
F_USE_TYPE	๒,C	ประเภทป่าอนุรักษ์
FU_S	๑๓,N,๓	ค่าคะแนนป่าอนุรักษ์
FU_W	๑๓,N,๓	ค่าน้ำหนักป่าอนุรักษ์
FU_SW	๑๓,N,๓	ค่าคะแนน * ค่าน้ำหนักป่าอนุรักษ์
FOR_NAM_T	๑๐๐,C	เขตอุทยานแห่งชาติฯ
FC_S	๑๓,N,๓	ค่าคะแนนเขตอุทยานแห่งชาติฯ
FC_W	๑๓,N,๓	ค่าน้ำหนักเขตอุทยานแห่งชาติฯ
FC_SW	๑๓,N,๓	ค่าคะแนน * ค่าน้ำหนักเขตอุทยานแห่งชาติฯ
WSHD_CLASS	๓,C	ชั้นคุณภาพลุ่มน้ำ
WS_S	๑๓,N,๓	ค่าคะแนนชั้นคุณภาพลุ่มน้ำ
WS_W	๑๓,N,๓	ค่าน้ำหนักชั้นคุณภาพลุ่มน้ำ
WS_SW	๑๓,N,๓	ค่าคะแนน * ค่าน้ำหนักชั้นคุณภาพลุ่มน้ำ
SUM_W	๑๐,N,๓	ค่าคะแนนรวมทุกปัจจัย

Polygon Attribute Tables : SLBRISK.DBF (ต่อ)

Item Name	Data Type	Item Description
CLASS_P	๕,N	ระดับชั้นความเสี่ยง
CODE_๓๔	๑๐,C	รหัสการใช้ที่ดินปี ๒๕๓๔
DEC_T_๓๔	๔๓,C	ประเภทการใช้ที่ดินปี ๒๕๓๔
LU๕๒_CODE	๑๕,C	รหัสการใช้ที่ดินปี ๒๕๕๒
TLU_T๕๒	๕๐,C	ประเภทการใช้ที่ดินปี ๒๕๕๒
AMPHOE_IDN	๔,C	รหัสอำเภอ
AMPHOE_T	๓๐,C	ชื่ออำเภอ
PROV_NAM_T	๑๕,C	ชื่อจังหวัด
CLASS_TH	๓๐,C	ระดับชั้นความเสี่ยงการใช้ที่ดิน

พื้นที่ที่เกิดการชะล้างพังทลายของดิน

Shape File Name : SLBERO/TLNERO/STPERO
 Coverage Description : พื้นที่ที่เกิดการชะล้างพังทลายของดิน บริเวณลุ่มน้ำทะเลสาบสงขลา
 Feature Class : Polygon
 Data Source : ข้อมูลจากการซ้อนทับโดยวิธีการ Overlay จากสมการ USLE
 พ.ศ. ๒๕๕๓ สถาบันวิจัยสารสนเทศภูมิศาสตร์ฯ
 มหาวิทยาลัยสงขลานครินทร์

Polygon Attribute Tables : SLBERO.DBF

Item Name	Data Type	Item Description
AREA	๑๙,N,๖	พื้นที่ (ตรม.)
PERIMETER	๑๙,N,๖	ความยาวเส้นรอบรูปปิด (ม.)
ID	๙,N,๐	รหัสประจำตัว
RAIN๓๐_MM	๔,N,๐	เส้นชั้นน้ำฝนเท่า
R	๑๑,N,๔	ค่า R ในสมการ USLE
SOIL_UNIT	๔๐,C	กลุ่มชุดดิน
K	๑๓,N,๓	ค่า K ในสมการ USLE
RANGE	๒๐,C	ช่วงชั้นความลาดเท (%)
LS	๑๓,N,๓	ค่า LS ในสมการ USLE
TLU_DESC_T	๕๐,C	ประเภทการใช้ที่ดิน ๒๕๕๒
C	๘,N,๓	ค่า C ในสมการ USLE
P	๘,N,๓	ค่า P ในสมการ USLE
A	๘,N,๓	ค่า A ในสมการ USLE
CLASS	๕,N,๐	ระดับพื้นที่ชะล้างพังทลายของดิน
CLASS_TH	๕๐,C	คำอธิบายระดับพื้นที่ชะล้างพังทลายของดิน
TON_RAI_YE	๒๐,C	อัตราการชะล้างพังทลายของดิน (ตัน/ไร่/ปี)
MM_YEAR	๒๐,C	อัตราการกัดเซาะหน้าดิน (ม.ม./ปี)
RAI	๑๖,N,๓	เนื้อที่ (ไร่)

พื้นที่ที่มีโอกาสเกิดน้ำท่วม

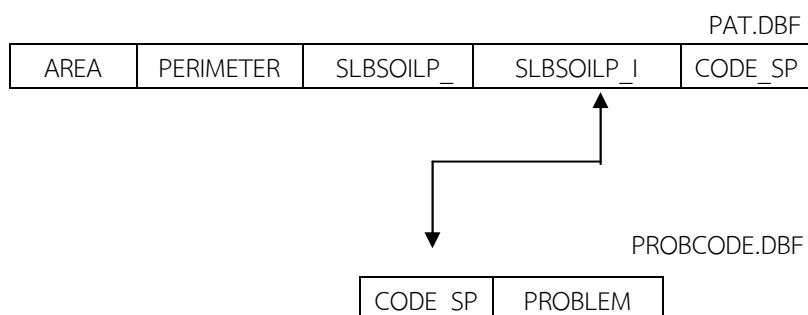
Coverage Name : SLBFLOOD/TLNFLOOD/STPFLOOD
 Coverage Description : ขอบเขตพื้นที่ที่มีโอกาสเกิดน้ำท่วม
 Feature Class : Polygon
 Data Source : ข้อมูลดาวเทียม THEOS ปี พ.ศ. ๒๕๕๒ และ
 ข้อมูลดาวเทียม LANDSAT ปี พ.ศ. ๒๕๔๙ และ ปี พ.ศ. ๒๕๓๒
 สถาบันวิจัยสารสนเทศภูมิศาสตร์ฯ ม.สงขลานครินทร์
 มหาวิทยาลัยสงขลานครินทร์, ๒๕๕๓

Polygon Attribute Tables : PAT.DBF

Item Name	Data Type	Item Description
Area	๑๓,N,๖	ขนาดพื้นที่ (ตารางเมตร)
Perimeter	๑๓,N,๖	ความยาวเส้นรอบรูป
Flood_cd	๗,C	รหัสประเภทพื้นที่ที่มีโอกาสเกิดน้ำท่วม
Flood_desc	๓๐,C	คำอธิบายพื้นที่

ดินที่มีปัญหาทางด้านการเกษตร

Coverage Name : SLBSOILP/TLNSOILP/STPSOILP
 Coverage Description : ดินที่มีปัญหาทางด้านการเกษตร
 Feature Class : Polygon
 Data Source : ข้อมูล Digital (Shapefile) ดินที่มีปัญหา ปี พ.ศ.๒๕๔๓
 สำนักงานพัฒนาที่ดินเขต ๑๑, สำนักงานพัฒนาที่ดินเขต ๑๒



Polygon Attribute Tables : PAT.DBF

Item Name	Data Type	Item Description
AREA	๑๓,N,๖	พื้นที่ (ตรม.)
PERIMETER	๑๓,N,๖	ความยาวเส้นรอบรูปปิด (ม.)
SLBSOILP_	๑๑,N,๐	รหัส Record
SLBSOILP_I	๑๑,N,๐	รหัสประจำตัวข้อมูล
CODE_SP	๕,N,๐	รหัสดินที่มีปัญหา

Look up tables : PROBCODE.DBF

Item Name	Data Type	Item Description
CODE_SP	๕,N,๐	รหัสดินที่มีปัญหา
PROBLEM	๕๕,C	สภาพปัญหา

ค่าตะกอนในทะเลสาบสงขลา

Coverage Name : SLBSEDI/STPSEDI
 Coverage Description : ตำแหน่งจุดวัดค่าตะกอนในทะเลสาบสงขลา
 Feature Class : Point
 Data Source : วิทยานิพนธ์วิทยาศาสตร์มหาบัณฑิต (ฟิสิกส์)
 นายเท็ดทูน ดำรงฤทธามาตย์ ปี พ.ศ. ๒๕๔๘
 กรมทรัพยากรธรณี กระทรวงทรัพยากรธรรมชาติและสิ่งแวดล้อม
 ปี พ.ศ. ๒๕๕๑

Point Attribute Tables : PAT.DBF

Item Name	Data Type	Item Description
Slbsedi_id	๑๓,N,๐	รหัส
Point_idn	๔,C	รหัสตำแหน่งจุดเก็บตัวอย่างตะกอน
Utm_x	๔,N,๐	พิกัดยูทีเอ็มทางทิศเหนือ
Utm_y	๔,N,๐	พิกัดยูทีเอ็มทางทิศตะวันออก
Accu_sedi	๑,C	อัตราการสะสมตัวของตะกอน (มม./ปี)
Slb_area	๕๐,C	บริเวณที่เก็บข้อมูลในทะเลสาบ
Data_coll	๔,N,๐	ปีที่เก็บข้อมูล

ค่าตะกอนในทะเลสาบสงขลา

Coverage Name : SLBSEISO/STPSEISO
 Coverage Description : ช่วงชั้นอัตราการสะสมตัวของตะกอนในทะเลสาบสงขลา
 Feature Class : Polygon
 Data Source : วิทยานิพนธ์วิทยาศาสตร์มหาบัณฑิต (ฟิสิกส์)
 นายเท็ดทูน ดำรงฤทธามาตย์ ปี พ.ศ. ๒๕๔๘
 กรมทรัพยากรธรณี กระทรวงทรัพยากรธรรมชาติและสิ่งแวดล้อม
 ปี พ.ศ. ๒๕๕๑

Polygon Attribute Tables : PAT.DBF

Item Name	Data Type	Item Description
Slbseiso_id	๑๓,N,๐	รหัส
Sediment	๒,C	อัตราการสะสมตัวของตะกอน (มม./ปี)

รายชื่อคณะกรรมการ

๑. คณะกรรมการตรวจรับงานจ้างที่ปรึกษา

ประธานกรรมการ

๑. นางดวงมาลัย สิ้นธุวนิช

ผู้อำนวยการกองประสานการจัดการทรัพยากรธรรมชาติและสิ่งแวดล้อม
สำนักงานนโยบายและแผนทรัพยากรธรรมชาติและสิ่งแวดล้อม

๒. นางอศนี กุลประดิษฐ์

หัวหน้ากลุ่มงานวิเคราะห์และประเมินความเหมาะสมของโครงการสำนักงานกองทุนสิ่งแวดล้อม

๓. นางสุกัลยา ปิ่นทะจักร

หัวหน้ากลุ่มงานอนุรักษ์สิ่งแวดล้อมศิลปกรรม
กองอนุรักษ์สิ่งแวดล้อมธรรมชาติและศิลปกรรม

๔. นายวีรนิติ ฐานสุพร

นักวิชาการสิ่งแวดล้อมชำนาญการพิเศษ
กองสิ่งแวดล้อมชุมชนและพื้นที่เฉพาะ

๕. นายวัลลภ ปริษามาศย์

นักวิชาการสิ่งแวดล้อมชำนาญการ
สำนักความหลากหลายทางชีวภาพ

กรรมการและเลขานุการ

๖. นายธีระ จันทร์เพชร

หัวหน้ากลุ่มงานประสาน ๒
กองประสานการจัดการทรัพยากรธรรมชาติและสิ่งแวดล้อม

๗. นางสาวตติยา อุตระการ

นักวิชาการสิ่งแวดล้อมชำนาญการพิเศษ
กองประสานการจัดการทรัพยากรธรรมชาติและสิ่งแวดล้อม

๒. ดำเนินการศึกษาโดย

มหาวิทยาลัยสงขลานครินทร์โดยคณะกรรมการจัดการสิ่งแวดล้อม ศูนย์ความเป็นเลิศแห่งชาติด้านการจัดการสิ่งแวดล้อมและของเสียอันตราย เครือข่ายภาคใต้ และหน่วยงานในเครือข่าย

๓. รายชื่อคณะผู้ศึกษา

หัวหน้าโครงการ

ผศ.ดร.โรจน์จรรย์ย์ ต่านสวัสดิ์

ที่ปรึกษา

รศ.ดร.ฉัตรไชย รัตน์ไชย
 รศ.ดร.ประมาณ เทพสงเคราะห์

บุคลากร/ผู้เชี่ยวชาญด้านป่าต้นน้ำ/ป่าพรุ

รศ.ดร.นพรัตน์ บำรุงรักษ์
 ผศ.ดร.ปาริชาติ วิสุทธิสมาจาร
 ผศ.ดร.ประวิทย์ โตวัฒน์
 นางสาวปานไพลิน บุษารลี

บุคลากร/ผู้เชี่ยวชาญด้านทรัพยากรสัตว์น้ำ

อาจารย์ศักดิ์อนันต์ ปลาทอง
 นางสาวปัทมาภรณ์ หมาดน้อย
 นางเบญจวรรณ ธีระกุล

บุคลากร/ผู้เชี่ยวชาญด้านคุณภาพสิ่งแวดล้อม (น้ำเสีย/ขยะ)

รศ.ดร.ฉัตรไชย รัตน์ไชย
 อาจารย์ขวัญกมล ขุนพิทักษ์
 อาจารย์อรุณ คงหนู
 นางสาววิชญา แก้วทิพย์

บุคลากร/ผู้เชี่ยวชาญด้านการฟื้นคืนเงินและการกักเซาะชายฝั่งทะเล

รศ.ดร.دنุพล ตันนโยภาส
 นายอดุลย์ เบ็ญน้อย
 นางสาวฮัสวานี เล็มกะเต็ม

บุคลากร/ผู้เชี่ยวชาญด้านการจัดการมีส่วนร่วม

นายนฤทธิ์ ดวงสุวรรณ
 ดร.อุมาพร มณีแนม
 ดร.ชนิษฐา ชุสุข
 อาจารย์ทิพย์ทิวา สัมพันธ์มิตร

บุคลากร/ผู้เชี่ยวชาญด้านข้อมูลสารสนเทศภูมิศาสตร์

นาตยา จิ่งเจริญธรรม
 อดุลย์ เบ็ญน้อย

บุคลากร/ผู้เชี่ยวชาญด้านข้อมูลการประชาสัมพันธ์

นางสาวเมธาวิ	แก้วสนิท
นายสนธยา	แก้วขำ
นางสาวสุธาวลัย	เสถียรวิริยะ

ผู้ประสานงานโครงการ

นางจิตนพา	วุ่นบัว
-----------	---------

บุคลากรสนับสนุน

นางสาวอารี	สุวรรณวงศ์
นางสาวจุฑารัตน์	บุญรัตน์
นางสาวสุไบตะ	ยี่บอสู
นางสาววรรณวรรธ	เศรษฐพงศ์
นายกฤษณะ	สังข์โต
นายจักรภาพ	กาลพันธุ์

คำนำ

กระทรวงทรัพยากรธรรมชาติและสิ่งแวดล้อม โดยสำนักงานนโยบายและแผนทรัพยากรธรรมชาติและสิ่งแวดล้อม ได้มอบหมายให้มหาวิทยาลัยสงขลานครินทร์โดยคณะกรรมการจัดการสิ่งแวดล้อม ศูนย์ความเป็นเลิศแห่งชาติด้านการจัดการสิ่งแวดล้อมและของเสียอันตราย เครือข่ายภาคใต้ และหน่วยงานในเครือข่าย ดำเนินการศึกษาโครงการพัฒนากลุ่มน้ำทะเลสาบสงขลาปีงบประมาณ ๒๕๕๓ โดยมีวัตถุประสงค์เพื่อ

(๑) ทบทวนแผนแม่บทการพัฒนาหลุ่มน้ำทะเลสาบสงขลา พ.ศ. ๒๕๔๙-๒๕๕๘ ให้สอดคล้องกับสถานการณ์สิ่งแวดล้อมที่เปลี่ยนแปลงไปโดยเน้นประเด็นปัญหาเร่งด่วน ๕ ประเด็น ได้แก่ ปัญหาความเสื่อมโทรมของป่าต้นน้ำและการบุกรุกพื้นที่ป่าพรุ ปัญหาด้านทรัพยากรสัตว์น้ำและการใช้เครื่องมือประมง ปัญหาการตื่นเงินของทะเลสาบ ปัญหาการกัดเซาะชายฝั่งทะเล และคุณภาพสิ่งแวดล้อม (น้ำเสียและขยะมูลฝอย)

(๒) เสริมสร้างความรู้ความเข้าใจเกี่ยวกับมาตรการคุ้มครองสิ่งแวดล้อมให้กับประชาชนในพื้นที่รวมทั้งจัดทำข้อเสนอแนะแนวเขตพื้นที่และมาตรการเพื่อการประกาศเขตพื้นที่คุ้มครองสิ่งแวดล้อมในพื้นที่ที่มีความเหมาะสมของกลุ่มน้ำทะเลสาบสงขลา

ในส่วนของรายงานการพัฒนาระบบสารสนเทศ ซึ่งในรายงานฉบับนี้เป็นรายงานที่มีการรวบรวมฐานข้อมูลระบบสารสนเทศทางภูมิศาสตร์กลุ่มน้ำทะเลสาบสงขลา ซึ่งได้จัดทำขึ้นมาภายใต้โครงการพัฒนากลุ่มน้ำทะเลสาบสงขลา : ส่วนของการจัดทำฐานข้อมูลระบบสารสนเทศภูมิศาสตร์ กลุ่มน้ำทะเลสาบสงขลา ซึ่งเป็นส่วนหนึ่งของโครง โดยในรายงานฉบับนี้จะประกอบด้วยเนื้อหาประกอบด้วย ๔ ส่วน ดังนี้

ส่วนที่ ๑ บทนำ

ส่วนที่ ๒ ระบบสารสนเทศทางภูมิศาสตร์ (Geographic Information System, GIS)

ส่วนที่ ๓ ระบบสารสนเทศเพื่อการจัดการ (Management Information System, MIS)

ส่วนที่ ๔ พจนานุกรมข้อมูล

คณะผู้ศึกษาและสำนักงานนโยบายและแผนทรัพยากรธรรมชาติและสิ่งแวดล้อมคาดหวังว่ารายงานฉบับนี้ จะเป็นประโยชน์ในการดำเนินงานที่เกี่ยวข้องกับการพัฒนากลุ่มน้ำทะเลสาบสงขลาโดยเฉพาะในส่วนของการพัฒนาระบบสารสนเทศของพื้นที่กลุ่มน้ำทะเลสาบสงขลาในระยะต่อไป

สำนักงานนโยบายและแผนทรัพยากรธรรมชาติและสิ่งแวดล้อม

เมษายน 2554

สารบัญ

	หน้า
คำนำ	(๑)
สารบัญ	(๒)
บทที่ ๑ บทนำ	๑-๑
บทที่ ๒ ระบบสารสนเทศทางภูมิศาสตร์ (Geographic Information System)	๒-๑
บทที่ ๓ ระบบสารสนเทศเพื่อการจัดการ (Management Information System, MIS)	๓-๑
บทที่ ๔ พจนานุกรมข้อมูล	๔-๑
รายชื่อคณะกรรมการ	(i)



บทนำ

การดำเนินโครงการพัฒนาลุ่มน้ำทะเลสาบสงขลาทั้งในส่วนของการทบทวนแผนแม่บทการพัฒนา
พัฒนาลุ่มน้ำทะเลสาบสงขลา และในการเสนอเขตพื้นที่และมาตรการคุ้มครองสิ่งแวดล้อม ได้มีการจัดทำ
ฐานข้อมูลทั้งฐานข้อมูลสารสนเทศเพื่อการจัดการ (MIS) และฐานข้อมูลสารสนเทศภูมิศาสตร์ (GIS) เพื่อให้
หน่วยงานที่เกี่ยวข้องสามารถนำไปใช้ประกอบการทำงาน และสามารถปรับปรุงข้อมูลให้มีความทันสมัย คณะ
ผู้ศึกษาได้ดำเนินการรวบรวมข้อมูลที่เกี่ยวข้องในระบบสารสนเทศภูมิศาสตร์ (Geographic Information
System ; GIS) จากหน่วยงานต่างๆ ที่ได้มีการจัดทำไว้แล้ว ได้แก่ สถาบันวิจัยภูมิสารสนเทศทรัพยากรธรรมชาติและ
สิ่งแวดล้อม มหาวิทยาลัยสงขลานครินทร์ สำนักงานนโยบายและแผนทรัพยากรธรรมชาติและสิ่งแวดล้อม
กรมพัฒนาที่ดิน และกรมชลประทาน เป็นต้น รวมทั้งได้จัดทำเพิ่มเติมในบางชั้นข้อมูล ซึ่งข้อมูลที่รวบรวมไว้ใน
โครงการนี้ ได้ปรับให้อยู่ในรูปแบบของไฟล์คอมพิวเตอร์ ซึ่งเป็นฐานข้อมูลเชิงตัวเลข (digital file) ไฟล์เอกสาร
(document file) และไฟล์รูปภาพ (image file) ที่สามารถเปิดดูได้ด้วยโปรแกรม ArcExplorer หรือ
ArcView รวมทั้งโปรแกรมสารสนเทศภูมิศาสตร์อื่นๆ ในตระกูล ArcGIS

ในส่วนของรายงานการพัฒนาระบบสารสนเทศเล่มนี้จะประกอบด้วยสาระสำคัญแบ่งเป็น ๓
ส่วน คือ

ส่วนที่ ๒ ระบบสารสนเทศทางภูมิศาสตร์

ส่วนที่ ๓ ระบบสารสนเทศเพื่อการจัดการ

ส่วนที่ ๔ พจนานุกรมข้อมูล

๒

ระบบสารสนเทศทางภูมิศาสตร์

(Geographic Information System, GIS)

ระบบสารสนเทศทางภูมิศาสตร์ (GIS) เป็นเครื่องมือที่ใช้ในการวิเคราะห์ข้อมูลเชิงพื้นที่ (Spatial Data) โดยข้อมูลในพื้นที่ที่ทำการศึกษา จะถูกนำมาจัดให้อยู่ในรูปแบบที่มีความสัมพันธ์เชื่อมโยงกันและกัน ซึ่งจะขึ้นอยู่กับชนิดและรายละเอียดของข้อมูลนั้นๆ เพื่อให้ได้ผลลัพธ์ที่ดีที่สุดตามต้องการ ระบบสารสนเทศทางภูมิศาสตร์ สามารถจัดการกับข้อมูลเชิงภูมิศาสตร์ได้ใน ๔ รูปแบบ ดังนี้

๑. การนำเข้าข้อมูล (Data input)

คือ การป้อนข้อมูลต่างๆ ให้กับเครื่องคอมพิวเตอร์ ซึ่งอาจจะอยู่ในรูปข้อมูลแผนที่ที่มีอยู่แล้ว ข้อมูลจากภาคสนามและข้อมูลจากเครื่องบันทึกภาพ เป็นต้น ข้อมูลที่ป้อนแล้วสามารถจะเก็บไว้ในฐานข้อมูลที่เรียกว่า Geographic Database เป็นฐานข้อมูลที่เก็บข้อมูลไว้ ข้อมูลในทางภูมิศาสตร์ที่จัดเก็บในเครื่องคอมพิวเตอร์สามารถแบ่งเป็นประเภทใหญ่ๆ ได้ ๒ ประเภท คือ

- ๑) Spatial Data ข้อมูลเชิงพื้นที่ คือ ข้อมูลที่ทราบตำแหน่งทางพื้นดิน สามารถอ้างอิงทางภูมิศาสตร์ได้ (Geo reference)
- ๒) Non Spatial Data ข้อมูลที่ไม่อยู่ในรูปเชิงพื้นที่ คือข้อมูลที่เกี่ยวข้องกับคุณลักษณะต่างๆ ที่เกี่ยวข้องกับพื้นที่นั้นๆ (Associated Attributes) เช่น ข้อมูลผู้ถือครองที่ดิน ข้อมูลเกี่ยวกับภาวะเศรษฐกิจ เป็นต้น

๒. การจัดการข้อมูล (Data Management)

คือ การเก็บข้อมูลและแก้ไขข้อมูลเชิงภูมิศาสตร์ในฐานข้อมูล ซึ่งมีวิธีการหรือเครื่องมือที่ช่วยในการจัดการฐานข้อมูลหลายวิธีที่จะใช้ในการจัดการฐานข้อมูลให้อยู่ในรูปแบบแฟ้มข้อมูลที่คอมพิวเตอร์สามารถประมวลผลได้ มีการจัดการโครงสร้างข้อมูล และการเชื่อมโยงแฟ้มข้อมูลอย่างมีประสิทธิภาพ

๓. การวิเคราะห์ข้อมูล (Data Analysis)

คือ การวิเคราะห์ข้อมูลโดยการนำข้อมูลเชิงพื้นที่ (Spatial Data) มาซ้อนกัน (Overlay) ตามเงื่อนไขที่กำหนดไว้ โดยให้สัมพันธ์กับข้อมูลที่ไม่อยู่ในรูปเชิงพื้นที่ (Non-Spatial Data) เพื่อให้ได้คำตอบหรือข้อมูลสารสนเทศ (information) ที่ผู้ใช้ต้องการ

๔. การแสดงผล (Data Display)

คือ การแสดงผลข้อมูลซึ่งอาจจะอยู่ในรูปของตัวเลขหรือข้อมูลภาพ (Graphic) ซึ่งอาจจะแสดงผลทางเครื่องพิมพ์ (Printer) หรือ เครื่องวาด (Plotter)

๕. องค์ประกอบระบบสารสนเทศทางภูมิศาสตร์

คือ ส่วนประกอบในการทำงานในระบบ GIS โดยอาศัยคอมพิวเตอร์เป็นเครื่องช่วย (Computer Assisted Approach) ซึ่งประกอบไปด้วย ส่วนสำคัญ ๕ ส่วน คือ

- ๑) ฮาร์ดแวร์ (Hardware) คือ ตัวเครื่องคอมพิวเตอร์และอุปกรณ์ที่เกี่ยวข้องต่างๆ
- ๒) ซอฟต์แวร์ (Software) คือ โปรแกรมหรือชุดคำสั่ง ที่สั่งให้คอมพิวเตอร์ทำงาน
- ๓) วิธีการปฏิบัติงาน (Procedure) คือ ขั้นตอนการทำงานซึ่งเราเป็นผู้กำหนดให้เครื่องคอมพิวเตอร์จัดการกับข้อมูล เช่น กรอกข้อมูลทุกวันและทราบผลลัพธ์ทันที เป็นต้น
- ๔) ข้อมูล (Data) คือ ข้อมูลที่นำมาพิจารณา/ใช้งาน และเป็นสิ่งที่เราต้องป้อนให้คอมพิวเตอร์ประมวลผลเป็นผลลัพธ์
- ๕) บุคลากร (Peopleware) คือ ผู้มีหน้าที่จัดการให้องค์ประกอบทั้ง ๔ อย่างข้างต้นทำงานประสานกันจนได้ผลลัพธ์

ผู้ศึกษาได้ทำการรวบรวมและจัดทำฐานข้อมูลทรัพยากรธรรมชาติและสิ่งแวดล้อมจากหน่วยงานต่างๆ ที่เกี่ยวข้อง ซึ่งประกอบด้วยข้อมูล ๑๒ หัวข้อ (Theme) ในแต่ละหัวข้อประกอบด้วยชั้นข้อมูลดังตารางที่ ๑ - ๓

ตารางที่ ๑ ชื่อชั้นข้อมูลและแหล่งที่มาข้อมูล

หัวข้อข้อมูล (Theme)	ชั้นข้อมูล	แหล่งอ้างอิงข้อมูล	
		หน่วยงาน	รายละเอียดแผนที่/ข้อมูล
๑. Theme ๑ ขอบเขตการปกครอง	ขอบเขตลุ่มน้ำ	- สถานีวิจัยสารสนเทศ ภูมิศาสตร์ฯ ม.สงขลานครินทร์	- ข้อมูลจากการวิเคราะห์
	ขอบเขตอำเภอ	- กรมแผนที่ทหาร	- แผนที่ลักษณะภูมิประเทศ ลำดับชุด L๗๐๑๘ ๑:๕๐,๐๐๐
	ขอบเขตตำบล	- กรมการปกครอง	- แผนที่ขอบเขตการปกครอง มาตราส่วน ๑:๕๐,๐๐๐
	ขอบเขตเทศบาล	- สำนักงานเทศบาลในพื้นที่	- แผนที่ขอบเขตเทศบาล มาตราส่วน ๑:๒๐,๐๐๐
	ที่ตั้งอำเภอ	- กรมแผนที่ทหาร	- แผนที่ลักษณะภูมิประเทศ ลำดับชุด L๗๐๑๘ ๑:๕๐,๐๐๐
๒. Theme ๒ ลักษณะภูมิอากาศ	สถานีตรวจอากาศ และข้อมูลอุตุนิยมวิทยาเส้นชั้นอุณหภูมิเท่า	- กรมอุตุนิยมวิทยา	- ฐานข้อมูลอุตุนิยมวิทยาและ พิกัดสถานีตรวจวัด
	เส้นชั้นปริมาณน้ำฝนเท่า	- สถานีวิจัยสารสนเทศ ภูมิศาสตร์ฯ ม.สงขลานครินทร์	- ข้อมูลจากการวิเคราะห์
	เส้นชั้นความชื้นสัมพัทธ์เท่า	- สถานีวิจัยสารสนเทศ ภูมิศาสตร์ฯ ม.สงขลานครินทร์	- ข้อมูลจากการวิเคราะห์
๓. Theme ๓ ลักษณะภูมิประเทศ	เส้นชั้นความสูง	- กรมแผนที่ทหาร	- แผนที่ลักษณะภูมิประเทศ ลำดับชุด L๗๐๑๘ ๑:๕๐,๐๐๐
	จุดระดับความสูง	- กรมแผนที่ทหาร	- แผนที่ลักษณะภูมิประเทศ ลำดับชุด L๗๐๑๘ ๑:๕๐,๐๐๐
	ความลาดชัน	- สถานีวิจัยสารสนเทศ ภูมิศาสตร์ฯ ม.สงขลานครินทร์	- ข้อมูลจากการวิเคราะห์

หัวข้อข้อมูล (Theme)	ชั้นข้อมูล	แหล่งอ้างอิงข้อมูล	
		หน่วยงาน	รายละเอียดแผนที่/ข้อมูล
	ภาพจำลองภูมิประเทศแบบสามมิติ ภูมิสารสนเทศ เส้นชั้นความลึก	- สถานีวิจัยสารสนเทศภูมิศาสตร์ฯ ม.สงขลานครินทร์ - กรมพัฒนาที่ดิน - สำนักงานนโยบายและแผนทรัพยากรธรรมชาติและสิ่งแวดล้อม	- ข้อมูลจากการวิเคราะห์ - แผนที่ชนิดดิน มาตรฐาน ๑:๕๐,๐๐๐ - ฐานข้อมูลความลึก
๔. Theme ๔ ทรัพยากรน้ำ	แม่น้ำ ชั้นคุณภาพลุ่มน้ำ ชั้นน้ำใต้ดิน ขอบเขตลุ่มน้ำย่อย ขอบเขตแหล่งน้ำ ชลประทาน บ่อน้ำบาดาล	- กรมแผนที่ทหาร - สำนักงานพัฒนาเทคโนโลยีฯ (สทอภ.) - สำนักงานคณะกรรมการสิ่งแวดล้อมแห่งชาติ - กรมทรัพยากรน้ำบาดาล - สถานีวิจัยสารสนเทศภูมิศาสตร์ฯ ม.สงขลานครินทร์ - กรมแผนที่ทหาร - สำนักงานชลประทานที่ ๑๖ สงขลา - กรมทรัพยากรน้ำบาดาล	- แผนที่ลักษณะภูมิประเทศ ลำดับชุด L๗๐๑๘ ๑:๕๐,๐๐๐ - ข้อมูลดาวเทียม (ใช้ในการปรับปรุงแหล่งน้ำที่เพิ่มใหม่) - แผนที่ชั้นคุณภาพลุ่มน้ำ มาตรฐาน ๑:๕๐,๐๐๐ - แผนที่ชั้นน้ำใต้ดิน มาตรฐาน ๑:๑๐๐,๐๐๐ - ข้อมูลจากการวิเคราะห์ - แผนที่ลักษณะภูมิประเทศ ลำดับชุด L๗๐๑๘ ๑:๕๐,๐๐๐ - ฐานข้อมูลโครงการชลประทาน - ฐานข้อมูลโครงการขุดเจาะบ่อน้ำบาดาล
๕. Theme ๕ ลักษณะทางธรณี	ลักษณะธรณีวิทยา โครงสร้างทางธรณีวิทยา แหล่งแร่ และซากดึกดำบรรพ์ เขตประทานบัตร	- กรมทรัพยากรธรณี - กรมทรัพยากรธรณี - กรมทรัพยากรธรณี - สำนักงานทรัพยากรธรณีจังหวัด	- แผนที่โครงสร้างทางธรณี มาตรฐาน ๑:๕๐,๐๐๐ - แผนที่โครงสร้างทางธรณี มาตรฐาน ๑:๕๐,๐๐๐ - แผนที่โครงสร้างทางธรณี มาตรฐาน ๑:๒๕๐,๐๐๐ - แผนที่ขอบเขตประทานบัตรแร่ มาตรฐาน ๑:๕๐,๐๐๐
๖. Theme ๖ ทรัพยากรดิน	ชนิดดิน กลุ่มดิน (สมรรถนะการใช้ประโยชน์ที่ดิน)	- กรมพัฒนาที่ดิน - กรมพัฒนาที่ดิน	- แผนที่ชนิดดิน มาตรฐาน ๑:๕๐,๐๐๐ - แผนที่กลุ่มดิน มาตรฐาน ๑:๕๐,๐๐๐

หัวข้อข้อมูล (Theme)	ชั้นข้อมูล	แหล่งอ้างอิงข้อมูล	
		หน่วยงาน	รายละเอียดแผนที่/ข้อมูล
๗. Theme ๗ ทรัพยากรป่าไม้	ป่าสงวนแห่งชาติ ป่าอนุรักษ์ การใช้ประโยชน์พื้นที่ป่าไม้ เขตพื้นที่ส.ป.ก.	- กรมป่าไม้ - กรมป่าไม้ - กรมป่าไม้ - สำนักงานการปฏิรูปที่ดินเพื่อเกษตรกรรม	- แผนที่ขอบเขตป่าสงวนแห่งชาติ มาตรฐาน ๑:๕๐,๐๐๐ - แผนที่ขอบเขตป่าอนุรักษ์ มาตรฐาน ๑:๕๐,๐๐๐ - แผนที่การใช้ประโยชน์พื้นที่ป่าไม้ มาตรฐาน ๑:๕๐,๐๐๐ - แผนที่เขตพื้นที่ส.ป.ก.
๘. Theme ๘ การใช้ที่ดิน	การใช้ที่ดินปี พ.ศ.๒๕๕๒	- สำนักงานพัฒนาเทคโนโลยีฯ (สทอภ.)	- ข้อมูลดาวเทียมธีออส ปี ๒๕๕๒ / ข้อมูลจากการวิเคราะห์
๙. Theme ๙ แหล่งท่องเที่ยว	แหล่งท่องเที่ยว	- การท่องเที่ยวแห่งประเทศไทย - เก็บข้อมูลภาคสนาม	- ฐานข้อมูลแหล่งท่องเที่ยว
๑๐. Theme ๑๐ โครงสร้างพื้นฐาน และสาธารณูปโภค	ถนน รถไฟ / สถานีรถไฟ สายส่งไฟฟ้าแรงสูง ที่ตั้งสถานที่สำคัญ ที่ตั้งอุตสาหกรรม ที่ตั้งสนามบิน	- กรมแผนที่ทหาร - สำนักงานพัฒนาเทคโนโลยีฯ (สทอภ.) - กรมทางหลวง/กรมทางหลวงชนบท - สำนักงานองค์การบริหารส่วนจังหวัดสงขลา พัทลุง - กรมแผนที่ทหาร - การไฟฟ้าฝ่ายผลิตแห่งประเทศไทย - กรมแผนที่ทหาร - สำนักงานอุตสาหกรรมจังหวัดสงขลา พัทลุง นครศรีฯ - เก็บข้อมูลภาคสนาม - กรมแผนที่ทหาร	- แผนที่ลักษณะภูมิประเทศ ลำดับชุด L๗๐๑๘ ๑:๕๐,๐๐๐ - ข้อมูลดาวเทียม (ใช้ในการปรับปรุงเส้นทางถนนที่เพิ่มใหม่) - ฐานข้อมูลรายชื่อถนน - ฐานข้อมูลรายชื่อถนน - แผนที่ลักษณะภูมิประเทศ ลำดับชุด L๗๐๑๘ ๑:๕๐,๐๐๐ - แผนที่ดิจิทัลสายส่งไฟฟ้าแรงสูง - แผนที่ลักษณะภูมิประเทศ ลำดับชุด L๗๐๑๘ ๑:๕๐,๐๐๐ - ฐานข้อมูลรายชื่อโรงงานอุตสาหกรรม - แผนที่ลักษณะภูมิประเทศ ลำดับชุด L๗๐๑๘ ๑:๕๐,๐๐๐

หัวข้อข้อมูล (Theme)	ชั้นข้อมูล	แหล่งอ้างอิงข้อมูล	
		หน่วยงาน	รายละเอียดแผนที่/ข้อมูล
<p>๑๑. Theme ๑๑</p> <p>ทรัพยากร</p> <p>ทางทะเลและชายฝั่ง</p>	<p>พื้นที่ป่าชายเลน</p> <p>การใช้ประโยชน์ในพื้นที่ป่าชายเลน</p> <p>แหล่งทรัพยากรสัตว์น้ำในทะเลสาบสงขลา</p> <p>ที่ตั้งเครื่องมือจับสัตว์น้ำในทะเลสาบ</p> <p>ท่าเรือ</p>	<ul style="list-style-type: none"> - สำนักงานพัฒนาเทคโนโลยีฯ (สทอภ.) - สถานีพัฒนาทรัพยากรป่าชายเลนที่ ๓๘ - ศูนย์วิจัยทรัพยากรทางทะเลและชายฝั่งอ่าวไทยตอนล่าง - สถาบันวิจัยการเพาะเลี้ยงสัตว์น้ำชายฝั่ง - สำนักงานนโยบายและแผนทรัพยากรธรรมชาติฯ 	<ul style="list-style-type: none"> - ข้อมูลดาวเทียมธีออส ปี ๒๕๕๒ / ข้อมูลจากการวิเคราะห์ - แผนที่ดิจิทัลการใช้ประโยชน์ในพื้นที่ป่าชายเลน - ฐานข้อมูลแหล่งสัตว์น้ำ - แผนที่ดิจิทัลโพงพาง ไซนัง - แผนที่ดิจิทัลท่าเรือ
<p>๑๒. Theme ๑๒</p> <p>ประเด็นปัญหาใน</p> <p>พื้นที่ลุ่มน้ำทะเลสาบสงขลา</p>	<p>พื้นที่ลุ่มน้ำแบ่งตามความสกปรก</p> <p>แหล่งกอมลพิษ</p> <p>คุณภาพน้ำจากจุดเก็บน้ำ</p> <p>พื้นที่ป่าไม้ที่ถูกบุกรุกในเขตป่าต้นน้ำ</p> <p>พื้นที่ชะล้างพังทลายของดิน</p> <p>พื้นที่ที่มีปัญหาดินเปรี้ยวดินเค็ม</p> <p>พื้นที่เสี่ยงต่อระบบทรัพยากรจากการใช้ประโยชน์พื้นที่</p> <p>พื้นที่น้ำท่วมซ้ำซาก</p> <p>ตะกอนในทะเลสาบสงขลา</p>	<ul style="list-style-type: none"> - สำนักงานสิ่งแวดล้อมภาคที่ ๑๑ - สำนักงานพัฒนาเทคโนโลยีฯ (สทอภ.) - สำนักงานสิ่งแวดล้อมภาคที่ ๑๖ - สถานีวิจัยสารสนเทศภูมิศาสตร์ฯ ม.สงขลานครินทร์ - กรมควบคุมมลพิษ - สำนักพัฒนาที่ดินเขต ๑๒ สงขลา - สถานีวิจัยสารสนเทศภูมิศาสตร์ฯ ม.สงขลานครินทร์ - สถานีวิจัยสารสนเทศภูมิศาสตร์ฯ ม.สงขลานครินทร์ - กรมทรัพยากรธรณี 	<ul style="list-style-type: none"> - ข้อมูลจากการวิเคราะห์ - ข้อมูลดาวเทียมธีออส ปี ๒๕๕๒ / ข้อมูลจากการวิเคราะห์ - ฐานข้อมูลคุณภาพน้ำ - ข้อมูลจากการวิเคราะห์ - ข้อมูลจากการวิเคราะห์ - แผนที่ดิจิทัลพื้นที่ที่มีปัญหาดินเปรี้ยวดินเค็ม - ข้อมูลจากการวิเคราะห์ - ข้อมูลจากการวิเคราะห์ - ฐานข้อมูลตะกอนในทะเลสาบสงขลา

ในส่วนของการจัดทำฐานข้อมูลทรัพยากรธรรมชาติและสิ่งแวดล้อมลุ่มน้ำทะเลสาบสงขลาด้วยระบบสารสนเทศภูมิศาสตร์ ประกอบด้วยหัวข้อข้อมูล ๑๒ หัวข้อ (Theme) และชั้นข้อมูล ๖๒ ชั้นข้อมูล (Coverage/shape file) โดยมีรายละเอียดโครงสร้างฐานข้อมูล ดังนี้

ตารางที่ ๒ รายชื่อหัวข้อและชั้นข้อมูลที่ใช้ในการศึกษาทบทวนและปรับปรุงแผนแม่บทการพัฒนาลุ่มน้ำทะเลสาบสงขลา

หัวข้อของข้อมูล (Theme)			
ชื่อชั้นข้อมูล (Coverage/ shape file Name)	ประเภทข้อมูล (Feature Class)	คำอธิบายข้อมูล (Coverage Description)	ข้อมูลลักษณะสัมพันธ์ (Attribute Data)
๑. Theme ๑ ขอบเขตการปกครองและที่ตั้ง			
SLBBND	POLYGON	ขอบเขตลุ่มน้ำทะเลสาบสงขลา	PAT.DBF AAT.DBF
SLBAMP	POLYGON,ARC	ขอบเขตอำเภอ	PAT.DBF AAT.DBF
SLBTAMB	POLYGON,ARC	ขอบเขตตำบล	PAT.DBF AAT.DBF
SLBMUNI	POLYGON,ARC	ขอบเขตเทศบาล	PAT.DBF AAT.DBF
SLBAMPP	POINT	ที่ตั้งอำเภอ	PAT.DBF
SLBVIL๕๒	POINT	ที่ตั้งหมู่บ้านพร้อมข้อมูลกชช ๒ค. ปี พ.ศ. ๒๕๕๒	PAT.DBF POP.DBF WELL.DBF DRINKING WATER.DBF CONSUME WATER.DBF ELECTRICITY.DBF PUBLIC SERVICE.DBF TRANSPORT.DBF VHICLES.DBF COMMUNICATION.DBF STORE.DBF PADDY.DBF FUEL&LAND.DBF AGRI DRY SEASON.DBF

ตารางที่ ๒ รายชื่อหัวข้อและชั้นข้อมูลที่ใช้ในการศึกษาทบทวนและปรับปรุงแผนแม่บทการพัฒนาลุ่มน้ำทะเลสาบสงขลา (ต่อ)

หัวข้อของข้อมูล (Theme)			
ชื่อชั้นข้อมูล (Coverage/ shape file Name)	ประเภทข้อมูล (Feature Class)	คำอธิบายข้อมูล (Coverage Description)	ข้อมูลลักษณะสัมพันธ์ (Attribute Data)
๑. Theme ๑ ขอบเขตการปกครองและที่ตั้ง (ต่อ)			
			CROP-SHORT.DBF CROP-LONG.DBF ORCHARD.DBF VEGETABLE.DBF FLOWER.DBF RUBBER.DBF PERENNIAL PLANT.DBF OTHER AGRICULTURE.DBF ANIMAL.DBF FISHERY.DBF MARINE.DBF FRESHWATER.DBF ANIMAL&TRACTOR.DBF EMPLOYMENT.DBF INDUSTRY.DBF ESTABLISHMENT& INDUS LOCAL.DBF TOURIST ATTRACTION.DBF BABY&DRUG.DBF OCCUPATION HEALTH.DBF PATIENT.DBF DISABLED.DBF ASSAULT.DBF EDUCATION.DBF NO_EDUCATION.DBF TRAIN_EDUCATION.DBF

ตารางที่ ๒ รายชื่อหัวข้อและชั้นข้อมูลที่ใช้ในการศึกษาทบทวนและปรับปรุงแผนแม่บทการพัฒนาลุ่มน้ำทะเลสาบสงขลา (ต่อ)

หัวข้อของข้อมูล (Theme)			
ชื่อชั้นข้อมูล (Coverage/ shape file Name)	ประเภทข้อมูล (Feature Class)	คำอธิบายข้อมูล (Coverage Description)	ข้อมูลลักษณะสัมพันธ์ (Attribute Data)
๑. Theme ๑ ขอบเขตการปกครองและที่ตั้ง (ต่อ)			
			MEMBER- ORGANIZATION.DBF KNOWLEDGE_DEVELOP MENT.DBF CHILD_PROBLEM.DBF RAISING_FAMILY.DBF INCOME .DBF DRUG.DBF DRUG_PROBLEM.DBF DRUG_TREAT.DBF OCCUPATION.DBF NATURAL_SELL.DBF WATER_QUALITY.DBF FOREST.DBF ENUIRONMENT TREATMENT.DBF SAVING.DBF COMMUNITY_ORGINA TION.DBF
๒. Theme ๒ ลักษณะภูมิอากาศ			
SLBMETEO	POINT	ที่ตั้งสถานีอุตุนิยมวิทยาและสถานีวัดน้ำฝน	PAT.DBF
SLBTEMP	POLYGON	เส้นชั้นอุณหภูมิเท่า	PAT.DBF
SLBRAIN	POLYGON	เส้นชั้นปริมาณน้ำฝนเท่า	PAT.DBF
SLBHUMID	POLYGON	เส้นชั้นความชื้นสัมพัทธ์เท่า	PAT.DBF
SLBPRESS	POLYGON	เส้นชั้นความกดอากาศเท่า	PAT.DBF
๓. Theme ๓ ลักษณะภูมิประเทศ			
SLBCONT	ARC	เส้นชั้นความสูง	AAT.DBF
SLBSPOTH	POINT	จุดระดับความสูง	PAT.DBF
SLBSLOPE	POLYGON	ความลาดชัน	PAT.DBF
SLBGRID	-	ภาพจำลองภูมิประเทศสามมิติ (แบบ Raster)	-

ตารางที่ ๒ รายชื่อหัวข้อและชั้นข้อมูลที่ใช้ในการศึกษาทบทวนและปรับปรุงแผนแม่บทการพัฒนาลุ่มน้ำทะเลสาบสงขลา (ต่อ)

หัวข้อของข้อมูล (Theme)			
ชื่อชั้นข้อมูล (Coverage/ shape file Name)	ประเภทข้อมูล (Feature Class)	คำอธิบายข้อมูล (Coverage Description)	ข้อมูลลักษณะสัมพันธ์ (Attribute Data)
SLBTIN	-	ภาพจำลองภูมิประเทศสามมิติ (แบบ Vector)	-
SLBBATHY	ARC	เส้นชั้นความลึก	SLBBATHY.DBF
SLBBATHYP	POINT	จุดระดับความลึก	PAT.DBF
SLBLANDF	POLYGON	ภูมิสีฐาน	PAT.DBF
๔. Theme ๔ ทรัพยากรน้ำ			
SLBRIVER	ARC	แม่น้ำ ลำคลอง	AAT.DBF STR_NAME.DBF STR_CLAS.DBF
SLBWBD	POLYGON	ขอบเขตแหล่งน้ำ	PAT.DBF
SLBAQUIF	POLYGON	ชั้นหินให้น้ำใต้ดิน	PAT.DBF
SLBWTS	POLYGON	ชั้นคุณภาพลุ่มน้ำ	PAT.DBF
SLBBASIN	POLYGON	ขอบเขตลุ่มน้ำย่อย	PAT.DBF
SLBIRR๕๑	POINT	ชลประทาน	PAT.DBF
SLBWEL๕๒	POINT	บ่อน้ำบาดาล	PAT.DBF
๕. Theme ๕ ลักษณะทางธรณี			
SLBGEO	POLYGON	ลักษณะธรณีวิทยา	PAT.DBF
SLBGEOF	ARC	โครงสร้างทางธรณีวิทยา	AAT.DBF
SLBMINP	POLYGON	เขตประทานบัตร	PAT.DBF
๖. Theme ๖ ทรัพยากรดิน			
SLBSOIL	POLYGON	ชุดดิน	PAT .DBF DAT.DBF DEPTH.DBF.DBF DRAINAGE.DBF HORIZON.DBF TEXTURE.DBF
SLBSOILG	POLYGON	กลุ่มชุดดิน (สมรรถนะการใช้ประโยชน์ที่ดิน)	PAT.DBF SOILCODE.DBF SUITDEF.DBF SUITNLIM.DBF SUITWLIM.DBF

ตารางที่ ๒ รายชื่อหัวข้อและชั้นข้อมูลที่ใช้ในการศึกษาทบทวนและปรับปรุงแผนแม่บทการพัฒนาลุ่มน้ำทะเลสาบสงขลา (ต่อ)

หัวข้อของข้อมูล (Theme)			
ชื่อชั้นข้อมูล (Coverage/ shape file Name)	ประเภท ข้อมูล (Feature Class)	คำอธิบายข้อมูล (Coverage Description)	ข้อมูลลักษณะสัมพันธ์ (Attribute Data)
๗. Theme ๗ ทรัพยากรป่าไม้			
SLBFORE	POLYGON	ป่าสงวนแห่งชาติ	PAT .DBF DAT.DBF TYPE.DBF
SLBFORC	ARC	เขตพื้นที่ป่าเพื่อการอนุรักษ์	PAT .DBF DAT.DBF TYPE.DBF
SLBFORU	POINT	การใช้ประโยชน์พื้นที่ป่าไม้	PAT.DBF DAT.DBF FUTYPE.DBF
SLBALR	POLYGON	เขตปฏิรูปที่ดิน	PAT.DBF
๘. Theme ๘ การใช้ที่ดิน			
SLBLU๕๒,๕๕	POLYGON	การใช้ที่ดินปี พ.ศ.๒๕๕๒ และปี พ.ศ. ๒๕๕๕	PAT .DBF LUCODE.DBF PLUCODE.DBF SLUCODE.DBF TLUCODE.DBF
๙. Theme ๙ แหล่งท่องเที่ยว			
SLBHERIT	POINT	แหล่งท่องเที่ยว	PAT.DBF TS_CAT.DBF
๑๐. Theme ๑๐ โครงสร้างพื้นฐานและสาธารณูปโภค			
SLBRD๕๒	ARC	เส้นทางคมนาคมทางรถยนต์	AAT.DBF DAT.DBF
SLBTRAIN	ARC	เส้นทางรถไฟ	AAT.DBF
SLBTSTAT	POINT	ที่ตั้งสถานีรถไฟ	PAT.DBF
SLBPOWER	ARC	สายส่งค้ำยกสูง	AAT.DBF
SLBAIRPO	POINT	ที่ตั้งสนามบิน	PAT.DBF
SLBFAC	POINT	ที่ตั้งโรงงานอุตสาหกรรม(กลาง ใหญ่)	PAT.DBF DAT.DBF
SLBPLACE	POINT	ที่ตั้งสถานที่สำคัญ	PAT.DBF PL_TYPE.DBF

ตารางที่ ๒ รายชื่อหัวข้อและชั้นข้อมูลที่ใช้ในการศึกษาทบทวนและปรับปรุงแผนแม่บทการพัฒนาลุ่มน้ำทะเลสาบสงขลา (ต่อ)

หัวข้อของข้อมูล (Theme)			
ชื่อชั้นข้อมูล (Coverage/ shape file Name)	ประเภทข้อมูล (Feature Class)	คำอธิบายข้อมูล (Coverage Description)	ข้อมูลลักษณะสัมพันธ์ (Attribute Data)
๑๑. Theme ๑๑ ทรัพยากรทางทะเลและชายฝั่ง			
SLBMANGR	POLYGON	พื้นที่ป่าชายเลน	PAT.DBF
SLBAQUAR	POINT	แหล่งทรัพยากรสัตว์น้ำ	PAT.DBF
SLBSAINA	POINT	ที่ตั้งเครื่องมือจับสัตว์น้ำ : ไซนัง	PAT.DBF
SLBPHONG	POINT	ที่ตั้งเครื่องมือจับสัตว์น้ำ : โพงพาง	PAT.DBF
SLBPORT	POINT	ท่าเรือ	PAT.DBF
๑๒. Theme ๑๒ ประเด็นปัญหาในพื้นที่ลุ่มน้ำทะเลสาบสงขลา			
SLBPNS	POLYGON	แหล่งกอมลพิษ	PAT.DBF
SLBPIG	POINT	แหล่งกอมลพิษ จากฟาร์มสุกร	PAT.DBF
SLBWQT๕๒	POINT	คุณภาพน้ำจากจุดเก็บน้ำ	PAT.DBF
SLBSLOVE	POLYGON	ค่าความสกปรกในพื้นที่ลุ่มน้ำย่อย	PAT.DBF
SLBFORC	POINT	คดีการบุกรุกป่าไม้ในเขตป่าสงวนแห่งชาติ	PAT.DBF
SLBFEXIS	POLYGON	พื้นที่ป่าไม้ที่เหลืออยู่ ปี พ.ศ. ๒๕๕๒	PAT.DBF
SLBUNSUIT	POLYGON	การใช้ที่ดินที่ไม่เหมาะสมกับชั้นคุณภาพลุ่มน้ำ	SLBUNSUIT.DBF
SLBRISK	POLYGON	พื้นที่เสี่ยงจากการใช้ประโยชน์ที่ดินต่อการเกิดผลกระทบกับระบบทรัพยากร	SLBRISK.DBF
SLBERO	POLYGON	พื้นที่ที่เกิดการชะล้างพังทลายของดิน	SLBERO.DBF
SLBFLOOD	POLYGON	พื้นที่ที่โอกาสเกิดน้ำท่วม	PAT.DBF
SLBSOILP	POLYGON	ดินที่มีปัญหาทางด้านการเกษตร	PAT.DBF
SLBSEDI	POINT	ค่าตะกอนในทะเลสาบสงขลา	PAT.DBF
SLBSEISO	POLYGON	ช่วงชั้นค่าตะกอนในทะเลสาบสงขลา	PAT.DBF

ตารางที่ ๓ รายชื่อหัวข้อและชั้นข้อมูลที่ใช้ในการศึกษาการสร้างความรู้ความเข้าใจ การจัดทำข้อเสนอแนะแนวเขตพื้นที่ และมาตรการเพื่อการประกาศเขตพื้นที่คุ้มครองสิ่งแวดล้อมในพื้นที่ลุ่มน้ำทะเลสาบสงขลา บริเวณพื้นที่ชุ่มน้ำทะเลน้อย

หัวข้อของข้อมูล (Theme)			
ชื่อชั้นข้อมูล (Coverage/ shape file Name)	ประเภทข้อมูล (Feature Class)	คำอธิบายข้อมูล (Coverage Description)	ข้อมูลลักษณะสัมพันธ์ (Attribute Data)
๑. Theme ๑ ขอบเขตการปกครองและที่ตั้ง			
TLNBND	POLYGON	ขอบเขตพื้นที่ชุ่มน้ำทะเลน้อย	PAT.DBF AAT.DBF
TLNAMP	POLYGON,ARC	ขอบเขตอำเภอ	PAT.DBF AAT.DBF
TLNTAMB	POLYGON,ARC	ขอบเขตตำบล	PAT.DBF AAT.DBF
TLNMUNI	POLYGON,ARC	ขอบเขตเทศบาล	PAT.DBF AAT.DBF
TLNVIL๕๒	POINT	ที่ตั้งหมู่บ้านพร้อมข้อมูลกชช ๒ค. ปี พ.ศ. ๒๕๕๒	PAT.DBF POP.DBF WELL.DBF DRINKING WATER.DBF CONSUME WATER.DBF ELECTRICITY.DBF PUBLIC SERVICE.DBF TRANSPORT.DBF VHICLES.DBF COMMUNICATION.DBF STORE.DBF PADDY.DBF FUEL&LAND.DBF AGRI DRY SEASON.DBF

ตารางที่ ๓ รายชื่อหัวข้อและชั้นข้อมูลที่ใช้ในการศึกษาการสร้างความรู้ความเข้าใจ การจัดทำข้อเสนอแนะ แนวเขตพื้นที่ และมาตรการเพื่อการประกาศเขตพื้นที่คุ้มครองสิ่งแวดล้อมในพื้นที่ลุ่มน้ำทะเลสาบสงขลา บริเวณพื้นที่ชุ่มน้ำทะเลน้อย (ต่อ)

หัวข้อของข้อมูล (Theme)			
ชื่อชั้นข้อมูล (Coverage/ shape file Name)	ประเภทข้อมูล (Feature Class)	คำอธิบายข้อมูล (Coverage Description)	ข้อมูลลักษณะสัมพันธ์ (Attribute Data)
๑. Theme ๑ ขอบเขตการปกครองและที่ตั้ง (ต่อ)			
			CROP-SHORT.DBF CROP-LONG.DBF ORCHARD.DBF VEGETABLE.DBF FLOWER.DBF RUBBER.DBF PERENNIAL PLANT.DBF OTHER AGRICULTURE.DBF ANIMAL.DBF FISHERY.DBF MARINE.DBF FRESHWATER.DBF ANIMAL&TRACTOR.DBF EMPLOYMENT.DBF INDUSTRY.DBF ESTABLISHMENT& INDUS LOCAL.DBF TOURIST ATTRACTION.DBF BABY&DRUG.DBF OCCUPATION HEALTH.DBF PATIENT.DBF DISABLED.DBF ASSAULT.DBF EDUCATION.DBF NO_EDUCATION.DBF TRAIN_EDUCATION.DBF

ตารางที่ ๓ รายชื่อหัวข้อและชั้นข้อมูลที่ใช้ในการศึกษาการสร้างความรู้ความเข้าใจ การจัดทำข้อเสนอแนะแนวเขตพื้นที่ และมาตรการเพื่อการประกาศเขตพื้นที่คุ้มครองสิ่งแวดล้อมในพื้นที่ลุ่มน้ำทะเลสาบสงขลา บริเวณพื้นที่ชุ่มน้ำทะเลน้อย (ต่อ)

หัวข้อของข้อมูล (Theme)			
ชื่อชั้นข้อมูล (Coverage/ shape file Name)	ประเภทข้อมูล (Feature Class)	คำอธิบายข้อมูล (Coverage Description)	ข้อมูลลักษณะสัมพันธ์ (Attribute Data)
๑. Theme ๑ ขอบเขตการปกครองและที่ตั้ง (ต่อ)			
			MEMBER- ORGANIZATION.DBF KNOWLEDGE_DEVELOP MENT.DBF CHILD_PROBLEM.DBF RAISING_FAMILY.DBF INCOME .DBF DRUG.DBF DRUG_PROBLEM.DBF DRUG_TREAT.DBF OCCUPATION.DBF NATURAL_SELL.DBF WATER QUALITY.DBF FOREST.DBF ENUIRONMENT TREATMENT.DBF SAVING.DBF COMMUNITY_ORGANIZA TION.DBF
๒. Theme ๒ ลักษณะภูมิอากาศ			
TLNTEMP	POLYGON	เส้นชั้นอุณหภูมิเท่า	PAT.DBF
TLNRAIN	POLYGON	เส้นชั้นปริมาณน้ำฝนเท่า	PAT.DBF
TLNHUMID	POLYGON	เส้นชั้นความชื้นสัมพัทธ์เท่า	PAT.DBF
TLNPRESS	POLYGON	เส้นชั้นความกดอากาศเท่า	PAT.DBF
๓. Theme ๓ ลักษณะภูมิประเทศ			
TLNCONT	ARC	เส้นชั้นความสูง	AAT.DBF
TLNSLOPE	POLYGON	ความลาดชัน	PAT.DBF

ตารางที่ ๓ รายชื่อหัวข้อและชั้นข้อมูลที่ใช้ในการศึกษาการสร้างความรู้ความเข้าใจ การจัดทำข้อเสนอแนะแนวเขตพื้นที่ และมาตรการเพื่อการประกาศเขตพื้นที่คุ้มครองสิ่งแวดล้อมในพื้นที่ลุ่มน้ำทะเลสาบสงขลา บริเวณพื้นที่ชุ่มน้ำทะเลน้อย (ต่อ)

หัวข้อของข้อมูล (Theme)			
ชื่อชั้นข้อมูล (Coverage/ shape file Name)	ประเภทข้อมูล (Feature Class)	คำอธิบายข้อมูล (Coverage Description)	ข้อมูลลักษณะสัมพันธ์ (Attribute Data)
TLNLANDF	POLYGON	ภูมิสีณฐาน	PAT.DBF
๔. Theme ๔ ทรัพยากรน้ำ			
TLNRIVER	ARC	แม่น้ำ ลำคลอง	AAT.DBF STR_NAME.DBF STR_CLAS.DBF
TLNWBD	POLYGON	ขอบเขตแหล่งน้ำ	PAT.DBF
TLNAQUIF	POLYGON	ชั้นหินให้น้ำใต้ดิน	PAT.DBF
TLNWTS	POLYGON	ชั้นคุณภาพลุ่มน้ำ	PAT.DBF
TLNBASIN	POLYGON	ขอบเขตลุ่มน้ำย่อย	PAT.DBF
TLNIRR๕๑	POINT	ชลประทาน	PAT.DBF
TLNWEL๕๒	POINT	บ่อน้ำบาดาล	PAT.DBF
๕. Theme ๕ ลักษณะทางธรณี			
TLNGEO	POLYGON	ลักษณะธรณีวิทยา	PAT.DBF
๖. Theme ๖ ทรัพยากรดิน			
TLNSOIL	POLYGON	ชุดดิน	PAT .DBF DAT.DBF DEPTH.DBF.DBF DRAINAGE.DBF HORIZON.DBF TEXTURE.DBF
TLNSOILG	POLYGON	กลุ่มชุดดิน (สมรรถนะการใช้ประโยชน์ที่ดิน)	PAT.DBF SOILCODE.DBF SUITDEF.DBF SUITNLIM.DBF SUITWLIM.DBF

ตารางที่ ๓ รายชื่อหัวข้อและชั้นข้อมูลที่ใช้ในการศึกษาการสร้างความรู้ความเข้าใจ การจัดทำข้อเสนอแนะแนวเขตพื้นที่ และมาตรการเพื่อการประกาศเขตพื้นที่คุ้มครองสิ่งแวดล้อมในพื้นที่ลุ่มน้ำทะเลสาบสงขลา บริเวณพื้นที่ชุ่มน้ำทะเลน้อย (ต่อ)

หัวข้อของข้อมูล (Theme)			
ชื่อชั้นข้อมูล (Coverage/ shape file Name)	ประเภท ข้อมูล (Feature Class)	คำอธิบายข้อมูล (Coverage Description)	ข้อมูลลักษณะสัมพันธ์ (Attribute Data)
๗. Theme ๗ ทรัพยากรป่าไม้			
TLNFORE	POLYGON	ป่าสงวนแห่งชาติ	PAT .DBF DAT.DBF TYPE.DBF
TLNFORC	ARC	เขตพื้นที่ป่าเพื่อการอนุรักษ์	PAT .DBF DAT.DBF TYPE.DBF
TLNFORU	POINT	การใช้ประโยชน์พื้นที่ป่าไม้	PAT.DBF DAT.DBF FUTYPE.DBF
๘. Theme ๘ การใช้ที่ดิน			
TLNLU๕๒,๔๕	POLYGON	การใช้ที่ดินปี พ.ศ.๒๕๕๒ และปี พ.ศ. ๒๕๕๕	PAT .DBF LUCODE.DBF PLUCODE.DBF SLUCODE.DBF TLUCODE.DBF
๙. Theme ๙ แหล่งท่องเที่ยว			
TLNHERIT	POINT	แหล่งท่องเที่ยว	PAT.DBF TS_CAT.DBF
๑๐. Theme ๑๐ โครงสร้างพื้นฐานและสาธารณูปโภค			
TLNRD๕๒	ARC	เส้นทางคมนาคมทางรถยนต์	AAT.DBF DAT.DBF
TLNPOWER	ARC	สายส่งค้ำยกสูง	AAT.DBF
TLNFAC	POINT	ที่ตั้งโรงงานอุตสาหกรรม(กลาง ใหญ่)	PAT.DBF DAT.DBF
TLNPLACE	POINT	ที่ตั้งสถานที่สำคัญ	PAT.DBF PL_TYPE.DBF

ตารางที่ ๓ รายชื่อหัวข้อและชั้นข้อมูลที่ใช้ในการศึกษาการสร้างความรู้ความเข้าใจ การจัดทำข้อเสนอแนะ แนวเขตพื้นที่ และมาตรการเพื่อการประกาศเขตพื้นที่คุ้มครองสิ่งแวดล้อมในพื้นที่ลุ่มน้ำทะเลสาบสงขลา บริเวณพื้นที่ชุ่มน้ำทะเลน้อย (ต่อ)

หัวข้อของข้อมูล (Theme)			
ชื่อชั้นข้อมูล (Coverage/ shape file Name)	ประเภทข้อมูล (Feature Class)	คำอธิบายข้อมูล (Coverage Description)	ข้อมูลลักษณะสัมพันธ์ (Attribute Data)
๑๑. Theme ๑๑ ทรัพยากรทางทะเลและชายฝั่ง			
TLNMANGR	POLYGON	พื้นที่ป่าชายเลน	PAT.DBF
๑๒. Theme ๑๒ ประเด็นปัญหาในพื้นที่ชุ่มน้ำทะเลน้อย			
TLNPNS	POLYGON	แหล่งกักมลพิษ	PAT.DBF
TLNWQT๕๒	POINT	คุณภาพน้ำจากจุดเก็บน้ำ	PAT.DBF
TLNSLOVE	POLYGON	ค่าความสกปรกในพื้นที่ลุ่มน้ำย่อย	PAT.DBF
TLNFEXIS	POLYGON	พื้นที่ป่าไม้ที่เหลือน้อย ปี พ.ศ. ๒๕๕๒	PAT.DBF
TLNUNSUIT	POLYGON	การใช้ที่ดินที่ไม่เหมาะสมกับชั้นคุณภาพลุ่มน้ำ	TLNUNSUIT.DBF
TLNERO	POLYGON	พื้นที่ที่เกิดการชะล้างพังทลายของดิน	TLNERO.DBF
TLNFLOOD	POLYGON	พื้นที่ที่โอกาสเกิดน้ำท่วม	PAT.DBF
TLNSOILP	POLYGON	ดินที่มีปัญหาทางด้านการเกษตร	PAT.DBF

ตารางที่ ๔ รายชื่อหัวข้อและชั้นข้อมูลที่ใช้ในการศึกษาการสร้างความรู้ความเข้าใจ การจัดทำข้อเสนอแนะแนวเขตพื้นที่ และมาตรการเพื่อการประกาศเขตพื้นที่คุ้มครองสิ่งแวดล้อมในพื้นที่ลุ่มน้ำทะเลสาบสงขลา บริเวณพื้นที่คาบสมุทรสทิงพระ

หัวข้อของข้อมูล (Theme)			
ชื่อชั้นข้อมูล (Coverage/ shape file Name)	ประเภทข้อมูล (Feature Class)	คำอธิบายข้อมูล (Coverage Description)	ข้อมูลลักษณะสัมพันธ์ (Attribute Data)
๑. Theme ๑ ขอบเขตการปกครองและที่ตั้ง			
STPBND	POLYGON	ขอบเขตพื้นที่คาบสมุทรสทิงพระ	PAT.DBF AAT.DBF
STPAMP	POLYGON,ARC	ขอบเขตอำเภอ	PAT.DBF AAT.DBF
STPTAMB	POLYGON,ARC	ขอบเขตตำบล	PAT.DBF AAT.DBF
STPMUNI	POLYGON,ARC	ขอบเขตเทศบาล	PAT.DBF AAT.DBF
STPAMPP	POINT	ที่ตั้งอำเภอ	PAT.DBF
STPVIL๕๒	POINT	ที่ตั้งหมู่บ้านพร้อมข้อมูลกชช ๒ค. ปี พ.ศ. ๒๕๕๒	PAT.DBF POP.DBF WELL.DBF DRINKING WATER.DBF CONSUME WATER.DBF ELECTRICITY.DBF PUBLIC SERVICE.DBF TRANSPORT.DBF VHICLES.DBF COMMUNICATION.DBF STORE.DBF PADDY.DBF FUEL&LAND.DBF AGRI DRY SEASON.DBF

ตารางที่ ๔ รายชื่อหัวข้อและชั้นข้อมูลที่ใช้ในการศึกษาการสร้างความรู้ความเข้าใจ การจัดทำข้อเสนอแนะ แนวเขตพื้นที่ และมาตรการเพื่อการประกาศเขตพื้นที่คุ้มครองสิ่งแวดล้อมในพื้นที่ลุ่มน้ำทะเลสาบสงขลา บริเวณพื้นที่คาบสมุทรสทิงพระ (ต่อ)

หัวข้อของข้อมูล (Theme)			
ชื่อชั้นข้อมูล (Coverage/ shape file Name)	ประเภทข้อมูล (Feature Class)	คำอธิบายข้อมูล (Coverage Description)	ข้อมูลลักษณะสัมพันธ์ (Attribute Data)
๑. Theme ๑ ขอบเขตการปกครองและที่ตั้ง (ต่อ)			
			CROP-SHORT.DBF CROP-LONG.DBF ORCHARD.DBF VEGETABLE.DBF FLOWER.DBF RUBBER.DBF PERENNIAL PLANT.DBF OTHER AGRICULTURE.DBF ANIMAL.DBF FISHERY.DBF MARINE.DBF FRESHWATER.DBF ANIMAL&TRACTOR.DBF EMPLOYMENT.DBF INDUSTRY.DBF ESTABLISHMENT& INDUS LOCAL.DBF TOURIST ATTRACTION.DBF BABY&DRUG.DBF OCCUPATION HEALTH.DBF PATIENT.DBF DISABLED.DBF ASSAULT.DBF EDUCATION.DBF NO_EDUCATION.DBF TRAIN_EDUCATION.DBF

ตารางที่ ๔ รายชื่อหัวข้อและชั้นข้อมูลที่ใช้ในการศึกษาการสร้างความรู้ความเข้าใจ การจัดทำข้อเสนอแนะ แนวเขตพื้นที่ และมาตรการเพื่อการประกาศเขตพื้นที่คุ้มครองสิ่งแวดล้อมในพื้นที่ลุ่มน้ำทะเลสาบสงขลา บริเวณพื้นที่คาบสมุทรสทิงพระ (ต่อ)

หัวข้อของข้อมูล (Theme)			
ชื่อชั้นข้อมูล (Coverage/ shape file Name)	ประเภทข้อมูล (Feature Class)	คำอธิบายข้อมูล (Coverage Description)	ข้อมูลลักษณะสัมพันธ์ (Attribute Data)
๑. Theme ๑ ขอบเขตการปกครองและที่ตั้ง (ต่อ)			
			MEMBER- ORGANIZATION.DBF KNOWLEDGE_DEVELOP MENT.DBF CHILD_PROBLEM.DBF RAISING_FAMILY.DBF INCOME .DBF DRUG.DBF DRUG_PROBLEM.DBF DRUG_TREAT.DBF OCCUPATION.DBF NATURAL_SELL.DBF WATER QUALITY.DBF FOREST.DBF ENUIRONMENT TREATMENT.DBF SAVING.DBF COMMUNITY_ORGANIZA TION.DBF
๒. Theme ๒ ลักษณะภูมิอากาศ			
STPMETEO	POINT	ที่ตั้งสถานีอุตุนิยมวิทยาและสถานีวัดน้ำฝน	PAT.DBF
STPTEMP	POLYGON	เส้นชั้นอุณหภูมิเท่า	PAT.DBF
STPRAIN	POLYGON	เส้นชั้นปริมาณน้ำฝนเท่า	PAT.DBF
STPHUMID	POLYGON	เส้นชั้นความชื้นสัมพัทธ์เท่า	PAT.DBF
STPPRESS	POLYGON	เส้นชั้นความกดอากาศเท่า	PAT.DBF
๓. Theme ๓ ลักษณะภูมิประเทศ			
STPCONT	ARC	เส้นชั้นความสูง	AAT.DBF
STPSPOTH	POINT	จุดระดับความสูง	PAT.DBF
STPSLOPE	POLYGON	ความลาดชัน	PAT.DBF

ตารางที่ ๔ รายชื่อหัวข้อและชั้นข้อมูลที่ใช้ในการศึกษาการสร้างความรู้ความเข้าใจ การจัดทำข้อเสนอแนะ แนวเขตพื้นที่ และมาตรการเพื่อการประกาศเขตพื้นที่คุ้มครองสิ่งแวดล้อมในพื้นที่ลุ่มน้ำทะเลสาบสงขลา บริเวณพื้นที่คาบสมุทรสทิงพระ (ต่อ)

หัวข้อของข้อมูล (Theme)			
ชื่อชั้นข้อมูล (Coverage/ shape file Name)	ประเภทข้อมูล (Feature Class)	คำอธิบายข้อมูล (Coverage Description)	ข้อมูลลักษณะสัมพันธ์ (Attribute Data)
STPBATHY	ARC	เส้นชั้นความลึก	STPBATHY.DBF
STPBATHYP	POINT	จุดระดับความลึก	PAT.DBF
STPLANDF	POLYGON	ภูมิสีพื้นฐาน	PAT.DBF
๔. Theme ๔ ทรัพยากรน้ำ			
STPRIVER	ARC	แม่น้ำ ลำคลอง	AAT.DBF STR_NAME.DBF STR_CLAS.DBF
STPWBD	POLYGON	ขอบเขตแหล่งน้ำ	PAT.DBF
STPAQUIF	POLYGON	ชั้นหินให้น้ำใต้ดิน	PAT.DBF
STPWTS	POLYGON	ชั้นคุณภาพลุ่มน้ำ	PAT.DBF
STPBASIN	POLYGON	ขอบเขตลุ่มน้ำย่อย	PAT.DBF
STPIRR๕๑	POINT	ชลประทาน	PAT.DBF
STPWEL๕๒	POINT	บ่อน้ำบาดาล	PAT.DBF
๕. Theme ๕ ลักษณะทางธรณี			
STPGEO	POLYGON	ลักษณะธรณีวิทยา	PAT.DBF
STPGEOF	ARC	โครงสร้างทางธรณีวิทยา	AAT.DBF
๖. Theme ๖ ทรัพยากรดิน			
STPSOIL	POLYGON	ชุดดิน	PAT .DBF DAT.DBF DEPTH.DBF.DBF DRAINAGE.DBF HORIZON.DBF TEXTURE.DBF
STPSOILG	POLYGON	กลุ่มชุดดิน (สมรรถนะการใช้ประโยชน์ที่ดิน)	PAT.DBF SOILCODE.DBF SUITDEF.DBF SUITNLIM.DBF SUITWLIM.DBF

ตารางที่ ๔ รายชื่อหัวข้อและชั้นข้อมูลที่ใช้ในการศึกษาการสร้างความรู้ความเข้าใจ การจัดทำข้อเสนอแนะแนวเขตพื้นที่ และมาตรการเพื่อการประกาศเขตพื้นที่คุ้มครองสิ่งแวดล้อมในพื้นที่ลุ่มน้ำทะเลสาบสงขลา บริเวณพื้นที่คาบสมุทรสทิงพระ (ต่อ)

หัวข้อของข้อมูล (Theme)			
ชื่อชั้นข้อมูล (Coverage/ shape file Name)	ประเภท ข้อมูล (Feature Class)	คำอธิบายข้อมูล (Coverage Description)	ข้อมูลลักษณะสัมพันธ์ (Attribute Data)
๗. Theme ๗ ทรัพยากรป่าไม้			
STPFORE	POLYGON	ป่าสงวนแห่งชาติ	PAT .DBF DAT.DBF TYPE.DBF
STPFORC	ARC	เขตพื้นที่ป่าเพื่อการอนุรักษ์	PAT .DBF DAT.DBF TYPE.DBF
STPFORU	POINT	การใช้ประโยชน์พื้นที่ป่าไม้	PAT.DBF DAT.DBF FUTYPE.DBF
STPALR	POLYGON	เขตปฏิรูปที่ดิน	PAT.DBF
๘. Theme ๘ การใช้ที่ดิน			
STPLU๕๒,๕๕	POLYGON	การใช้ที่ดินปี พ.ศ.๒๕๕๒ และปี พ.ศ. ๒๕๕๕	PAT .DBF LUCODE.DBF PLUCODE.DBF SLUCODE.DBF TLUCODE.DBF
๙. Theme ๙ แหล่งท่องเที่ยว			
STPHERIT	POINT	แหล่งท่องเที่ยว	PAT.DBF TS_CAT.DBF
๑๐. Theme ๑๐ โครงสร้างพื้นฐานและสาธารณูปโภค			
STPRD๕๒	ARC	เส้นทางคมนาคมทางรถยนต์	AAT.DBF DAT.DBF
STPOWER	ARC	สายส่งค้ำยกสูง	AAT.DBF
STPFAC	POINT	ที่ตั้งโรงงานอุตสาหกรรม(กลาง ใหญ่)	PAT.DBF DAT.DBF
STPLACE	POINT	ที่ตั้งสถานที่สำคัญ	PAT.DBF PL_TYPE.DBF

ตารางที่ ๔ รายชื่อหัวข้อและชั้นข้อมูลที่ใช้ในการศึกษาการสร้างความรู้ความเข้าใจ การจัดทำข้อเสนอแนะ แนวเขตพื้นที่ และมาตรการเพื่อการประกาศเขตพื้นที่คุ้มครองสิ่งแวดล้อมในพื้นที่ลุ่มน้ำทะเลสาบสงขลา บริเวณพื้นที่คาบสมุทรสทิงพระ (ต่อ)

หัวข้อของข้อมูล (Theme)			
ชื่อชั้นข้อมูล (Coverage/ shape file Name)	ประเภทข้อมูล (Feature Class)	คำอธิบายข้อมูล (Coverage Description)	ข้อมูลลักษณะสัมพันธ์ (Attribute Data)
๑๑. Theme ๑๑ ทรัพยากรทางทะเลและชายฝั่ง			
STPMANGR	POLYGON	พื้นที่ป่าชายเลน	PAT.DBF
STPAQUAR	POINT	แหล่งทรัพยากรสัตว์น้ำ	PAT.DBF
STPSAINA	POINT	ที่ตั้งเครื่องมือจับสัตว์น้ำ : ไซนัง	PAT.DBF
STPPHONG	POINT	ที่ตั้งเครื่องมือจับสัตว์น้ำ : โพงพาง	PAT.DBF
STPPORT	POINT	ท่าเรือ	PAT.DBF
๑๒. Theme ๑๒ ประเด็นปัญหาในพื้นที่คาบสมุทรสทิงพระ			
STPPNS	POLYGON	แหล่งกอมลพิษ	PAT.DBF
STPPIG	POINT	แหล่งกอมลพิษ จากฟาร์มสุกร	PAT.DBF
STPWQT๕๒	POINT	คุณภาพน้ำจากจุดเก็บน้ำ	PAT.DBF
STPSLOVE	POLYGON	ค่าความสกปรกในพื้นที่ลุ่มน้ำย่อย	PAT.DBF
STPFEXIS	POLYGON	พื้นที่ป่าไม้ที่เหลืออยู่ ปี พ.ศ. ๒๕๕๒	PAT.DBF
STPUNSUIT	POLYGON	การใช้ที่ดินที่ไม่เหมาะสมกับชั้นคุณภาพลุ่มน้ำ	STPUNSUIT.DBF
STPRISK	POLYGON	พื้นที่เสี่ยงจากการใช้ประโยชน์ที่ดินต่อการเกิดผลกระทบกับระบบทรัพยากร	STPRISK.DBF
STPERO	POLYGON	พื้นที่ที่เกิดการชะล้างพังทลายของดิน	STPERO.DBF
STPFLOOD	POLYGON	พื้นที่ที่โอกาสเกิดน้ำท่วม	PAT.DBF
STPSOILP	POLYGON	ดินที่มีปัญหาทางด้านการเกษตร	PAT.DBF
STPSEDI	POINT	ค่าตะกอนในทะเลสาบสงขลา	PAT.DBF
STPSEISO	POLYGON	ช่วงชั้นค่าตะกอนในทะเลสาบสงขลา	PAT.DBF

๓

ระบบสารสนเทศเพื่อการจัดการ

(Management Information System, MIS)

ระบบสารสนเทศเพื่อการจัดการ ในที่นี้หมายถึง ระบบที่เกี่ยวข้องกับการศึกษา รวบรวมและจัดเก็บจากแหล่งข้อมูลทั้งส่วนของข้อมูลเชิงปริมาณ และข้อมูลเชิงคุณภาพต่างๆ ทั้งภายใน และภายนอกองค์กรอย่างมีหลักเกณฑ์ เพื่อนำมาประมวลและจัดรูปแบบให้ได้สารสนเทศที่ช่วยสนับสนุนรายละเอียดด้านต่างๆ ของพื้นที่ โดยระบบ MIS สามารถทำหน้าที่ ๓ ประการที่เกี่ยวข้องกับการศึกษา/คัดเลือกเขตพื้นที่คุ้มครองสิ่งแวดล้อม ๑ กลุ่มน้ำทะเลสาบสงขลา

๑. เก็บรวบรวมข้อมูลที่เกี่ยวข้องกับการศึกษา/คัดเลือกเขตพื้นที่คุ้มครองสิ่งแวดล้อมกลุ่มน้ำทะเลสาบสงขลา ทั้งเชิงปริมาณและคุณภาพ จากแหล่งข้อมูล/โดยวิธีการต่างๆ โดยกำหนดหน่วยพื้นที่รองรับการเก็บเป็นรายตำบลในพื้นที่ศึกษา

๒. รวบรวมวิเคราะห์ข้อมูลต่างๆ คำสั่งพื้นฐานและเชื่อมต่อข้อมูลกับชุดข้อมูลกับระบบสารสนเทศภูมิศาสตร์ (GIS) เพื่อใช้ประโยชน์ในการตัดสินใจร่วมกับระบบ MIS ในการศึกษาคั้งนี้กำหนดโครงสร้างให้มี ส่วนประกอบสำคัญ ๔ ส่วน ดังนี้

๑. ส่วนฐานข้อมูล ประกอบด้วยอุปกรณ์ (Hardware) และชุดคำสั่ง (Software) ซึ่งผู้ศึกษาเลือกใช้ MS-Excel เป็นชุดคำสั่งเบื้องต้น เนื่องจากสามารถปรับเปลี่ยนเชื่อมโยงกับชุดคำสั่งอื่นๆ เช่น MS-Access หรือปรับใช้การประยุกต์อื่นๆได้ง่าย

๒. ส่วนบุคลากร ประกอบด้วย ปัจจัยทางบุคคลที่ดูแลการวางระบบและนำเข้าข้อมูลที่เกี่ยวข้อง รวมถึงการบริหาร ดูแลชุดข้อมูลให้มีความถูกต้องเหมาะสม

๓. ส่วนวิธีการและชุดคำสั่งในการประมวลผล ประกอบด้วย ชุดคำสั่งพื้นฐานใน MS-Excel และชุดคำสั่งที่ผู้ศึกษาสร้างขึ้นใช้งาน

๔. ส่วนแสดงผล ประกอบด้วย ผลการประมวลผล/การนำเสนอผลในรูปแบบภาพ แผนที่ ตาราง หรือภาพชนิดต่างๆ ตามวัตถุประสงค์และความเหมาะสมของการใช้งาน

ทั้งนี้ผู้ศึกษาให้ความสำคัญกับทั้ง ๔ ส่วน ที่กล่าวมาแล้วข้างต้นซึ่งจะต้องมีและทำงานได้ สอดคล้องกัน หากขาดส่วนใดส่วนหนึ่งไป ระบบมีปัญหาได้ อาจไม่สามารถทำงานได้ ตัวอย่าง เช่น หากขาด บุคลากรที่มีคุณภาพ ข้อมูลที่นำเข้าระบบก็จะมีคุณภาพ ไม่มีการปรับปรุงให้ทันสมัย ไม่สามารถนำไป เชื่อมโยงหรือแสดงผลได้อย่างเหมาะสม ฯลฯ

๓. การประมวลผล ซึ่งแสดงข้อมูลที่ได้ในรูปแบบของกราฟ/แผนที่

ซึ่งในส่วนของโครงสร้างขอบเขต MIS ที่คณะผู้ศึกษาได้เลือกนำมาใช้ได้จำแนกข้อมูลที่ได้รับฟังจาก การประชุมในพื้นที่ระดับตำบล แบ่งเป็นกลุ่มที่สำคัญ ดังนี้

๑. ข้อมูลพื้นฐาน คือ ข้อมูลระดับตำบลในแต่ละอำเภอ จังหวัด ที่เกี่ยวข้อง
๒. กลุ่มคุณค่าความสำคัญ จัดกลุ่มสำคัญตามเกณฑ์ในมาตรา ๔๓ และ ๔๕ ของ พ.ร.บ. ส่งเสริมและรักษาคุณภาพสิ่งแวดล้อมแห่งชาติ พ.ศ. ๒๕๓๕ และ กระจายเป็นคุณค่า สำคัญ ตามเกณฑ์ที่ผู้ศึกษากำหนดขึ้นเพิ่มเติม
๓. พื้นที่/ที่ตั้งของคุณค่าที่พิจารณา เชื่อมโยงโดยตรงกับหน่วยพื้นที่ ซึ่งผลได้จากการ ประมวลผลโดยระบบ GIS โดยตรง
๔. ปัญหาและภัยคุกคาม บันทึกข้อมูลประกอบการเปลี่ยนแปลงคุณค่า ผลกระทบ สาเหตุและสิ่งคุกคามต่างๆ ที่ส่งผลต่อคุณค่าในแต่ละหน่วยพื้นที่ที่เกี่ยวข้อง
๕. ผู้มีส่วนได้ส่วนเสีย บันทึกข้อมูลตามกลุ่มอาชีพ กลุ่มกิจกรรม ความรับผิดชอบ รวมถึง กลุ่มที่เป็นกลาง/มีความสนใจในแต่ละพื้นที่
๖. ความคิดเห็นจากแหล่งต่างๆ บันทึกตามความคิดเห็นภาพรวม ทั้งจากการประชุมสัมมนา การสอบถาม สัมภาษณ์ผู้ทรงคุณวุฒิ การประชุมกลุ่มย่อยที่เกี่ยวข้อง
๗. กฎหมาย ฎระเบียบที่เกี่ยวข้อง หมายถึง ข้อกฎหมาย สรุปและวิเคราะห์สภาพและผล การบังคับใช้ที่เกี่ยวข้องกับคุณค่าปัญหาและภัยคุกคามตามแหล่งข้อมูลที่ประมวลได้
๘. มาตรการคุ้มครอง บันทึกแนวทาง มาตรการคุ้มครองคุณค่าสำคัญให้สอดคล้องกับ ปัญหา ภัยคุกคามละบริบทอื่นๆ เช่น ผู้มีส่วนได้ส่วนเสีย โดยจำแนกเป็นกลุ่มตามมาตรา ๔๔ ตาม พ.ร.บ. ส่งเสริมและรักษาคุณภาพสิ่งแวดล้อมแห่งชาติ พ.ศ. ๒๕๓๕

สำนักงานนโยบายและแผนสิ่งแวดล้อมและทรัพยากรธรรมชาติ ได้นำเอาข้อมูลต่างๆที่ใช้ในการศึกษาในโครงการพัฒนาลุ่มน้ำทะเลสาบ ไม่ว่าจะเป็นส่วนของการทบทวนและปรับปรุงแผนแม่บทการพัฒนาลุ่มน้ำทะเลสาบสงขลา และการเสริมสร้างความรู้ ความเข้าใจ การจัดทำข้อเสนอแนะแนวเขตพื้นที่และมาตรการเพื่อการประกาศเขตพื้นที่คุ้มครองสิ่งแวดล้อมในพื้นที่ลุ่มน้ำทะเลสาบสงขลา เข้าไปอัปเดตไว้ในเว็บไซต์ เพื่อให้ผู้สนใจสามารถเข้าไปดาวน์โหลดเอกสารเกี่ยวข้องได้ ได้แก่ ข้อมูลที่เกี่ยวข้องกับการทบทวนและปรับปรุงแผนแม่บทการพัฒนาลุ่มน้ำทะเลสาบสงขลา การประกาศพื้นที่คุ้มครอง สถานการณ์ลุ่มน้ำ ข้อมูลสารสนเทศทางภูมิศาสตร์ สื่อประชาสัมพันธ์ รวบรวมทั้งจะมีการแลกเปลี่ยนความรู้ซึ่งกันและกัน และอื่นๆอีกมากมาย ซึ่งมีรายละเอียดข้อมูลที่ได้ดาวน์โหลดดังแสดงในรูปที่ ๑ – รูปที่ ๓๒

หน้าแรก | คณะทำงาน | ติดต่อโครงการ | แสดงความเห็นต่อร่างแผนแม่บท สมัครสมาชิก | เข้าสู่ระบบ

โครงการ
พัฒนาลุ่มน้ำทะเลสาบสงขลา
www.slb-mppa.com

"ลูกหลาน"
ของเราในวันข้างหน้า

ร่วมแสดงพลังคนรักลุ่มน้ำทะเลสาบ

การเปลี่ยนแปลงลุ่มน้ำทะเลสาบสงขลาขึ้นอยู่กับคุณแล้ว
Click เพื่อร่วมเปลี่ยนแปลงลุ่มน้ำทะเลสาบสงขลา

เลือกสิ่งที่คุณ
OK **All**

เกาะติดแผนแม่บทการพัฒนาลุ่มน้ำทะเลสาบสงขลา

รายงานความก้าวหน้า ประชุมกลุ่มย่อยโครงการพัฒนาลุ่มน้ำทะเลสาบสงขลา
(ดู : 162)

ประชุมกลุ่มย่อยครั้งที่ 1
(ดู : 233)

- ▶ หน้าแรก
- ▶ เกาะติดแผนแม่บทการพัฒนาลุ่มน้ำทะเลสาบสงขลา
- ▶ การประกาศเขตพื้นที่คุ้มครองสิ่งแวดล้อม
- ▶ การทบทวนและปรับปรุงแผนแม่บทการพัฒนาลุ่มน้ำทะเลสาบสงขลา
- ▶ แสดงความเห็นต่อร่างแผนแม่บทการพัฒนาลุ่มน้ำทะเลสาบสงขลา
- ▶ สถานการณ์ลุ่มน้ำทะเลสาบสงขลา
- ▶ ข้อมูลสารสนเทศภูมิศาสตร์ลุ่มน้ำทะเลสาบสงขลา
- ▶ เอกสารดาวโหลด
- ▶ องค์ความรู้ชุมชน
- ▶ เกร็ดความรู้เพื่อรักษาพัฒนาลุ่มน้ำทะเลสาบสงขลา
- ▶ สื่อประชาสัมพันธ์
- ▶ โพลสำรวจความคิดเห็น
- ▶ คำถามที่พบบ่อย
- ▶ หน่วยงานที่เกี่ยวข้อง

สถิติผู้เข้าชมตั้งแต่ 28 ต.ค. 2553

5 5 2 1

หน้าหลัก | ความสำคัญและที่มาของโครงการ | คณะทำงาน | เอกสารดาวโหลด | คำถามที่พบบ่อย | แผนผังเว็บไซต์ | ติดต่อโครงการ



สำนักงานนโยบายและแผนทรัพยากรธรรมชาติและสิ่งแวดล้อม
Office of Natural Resources and Environmental Policy and Planning

๖๐/๑ ซอยทีนิวส์พัฒนา ๗ ถนนพระรามที่ ๖ เขตพญาไท กรุงเทพฯ ๑๐๕๐๐

โทรศัพท์/โทรสาร : ๐ ๒๖๖๔ ๖๕๖๐ อีเมล : slbproject.53@gmail.com

©Copyright 2010 slb-mppa.com All rights reserved. Powered by CityVariety Corporation

รูปที่ ๒



การประกาศเขตพื้นที่คุ้มครองสิ่งแวดล้อม

ค้นหา:

	พรบ.ควบคุมอาคาร พ.ศ. 2543 (จ : 264)
	พรบ.ควบคุมอาคาร พ.ศ. 2531 (จ : 128)
	พรบ.ควบคุมอาคาร พ.ศ.2522(1) (จ : 152)
	กฎกระทรวงตั้งเมืองรวมชุมชนท่าเรือนาถิกสงขลา (จ : 108)

1 2 3 ... 11 > >>

- > หน้าแรก
- > เกาะคิดแผนแม่บทการพัฒนาลุ่มน้ำทะเลสาบสงขลา
- > การประกาศเขตพื้นที่คุ้มครองสิ่งแวดล้อม
- > การทบทวนและปรับปรุงแผนแม่บทการพัฒนาลุ่มน้ำทะเลสาบสงขลา
- > แสดงความเห็นต่อร่างแผนแม่บทการพัฒนาลุ่มน้ำทะเลสาบสงขลา
- > สถานการณ์ลุ่มน้ำทะเลสาบสงขลา
- > ข้อมูลสารสนเทศภูมิศาสตร์ลุ่มน้ำทะเลสาบสงขลา
- > เอกสารดาวโหลด
- > องค์ความรู้ชุมชน
- > เกร็ดความรู้เพื่อรักษาพัฒนาลุ่มน้ำทะเลสาบสงขลา
- > สื่อประชาสัมพันธ์
- > โพลสำรวจความคิดเห็น
- > คำถามที่พบบ่อย
- > หน่วยงานที่เกี่ยวข้อง

สถิติผู้เข้าชมตั้งแต่ 28 ต.ค. 2553
5 5 2 2



สำนักงานนโยบายและแผนทรัพยากรธรรมชาติและสิ่งแวดล้อม
Office of Natural Resources and Environmental Policy and Planning

๖๐/๑ ซอยพหลโยธิน ๘ ถนนพหลโยธิน แขวงพญาไท กรุงเทพฯ ๑๐๔๐๐
โทรศัพท์โทรสาร : ๐ ๒๒๖๔ ๖๔๖๐ อีเมล : slbproject.53@gmail.com
©Copyright 2010 slb-mppa. All rights reserved. Powered by CityVariety Corporation

รูปที่ ๓



การประกาศเขตพื้นที่คุ้มครองสิ่งแวดล้อม

----- ดูทั้งหมด -----

	ตั้งเมือง (ดู : 64)
	พรบ.ปีโตรเลียม พ.ศ. 2550 (ดู : 74)
	พรบ.ปีโตรเลียม พ.ศ. 2514 (ดู : 43)
	พรบ.อากรรั้งนกอีแอ่นพ.ศ.2540 (ดู : 62)

Navigation icons: << 1 3 11 >>

- > หน้าแรก
- > เกาะคิดแผนแม่บทการพัฒนาลุ่มน้ำทะเลสาบสงขลา
- > การประกาศเขตพื้นที่คุ้มครองสิ่งแวดล้อม
- > การทบทวนและปรับปรุงแผนแม่บทการพัฒนาลุ่มน้ำทะเลสาบสงขลา
- > แสดงความเห็นต่อร่างแผนแม่บทการพัฒนาลุ่มน้ำทะเลสาบสงขลา
- > สถานการณ์ลุ่มน้ำทะเลสาบสงขลา
- > ข้อมูลสารสนเทศภูมิศาสตร์ลุ่มน้ำทะเลสาบสงขลา
- > เอกสารดาวินโหลด
- > องค์ความรู้ชุมชน
- > เกร็ดความรู้เพื่อรักษาพัฒนาลุ่มน้ำทะเลสาบสงขลา
- > สื่อประชาสัมพันธ์
- > โพลสำรวจความคิดเห็น
- > คำถามที่พบบ่อย
- > หน่วยงานที่เกี่ยวข้อง

สถิติผู้เข้าชมตั้งแต่ 28 ต.ค. 2553
5 5 2 3

หน้าหลัก | ความสำคัญและที่มาของโครงการ | คณะทำงาน | เอกสารดาวินโหลด | คำถามที่พบบ่อย | แผนผังเว็บไซต์ | ติดต่อโครงการ

รูปที่ ๔



การประกาศเขตพื้นที่คุ้มครองสิ่งแวดล้อม

ค้นหาเขตพื้นที่คุ้มครองสิ่งแวดล้อม

	พรบ.ควบคุมอาคาร พ.ศ.2522 (จ : 28)
	พรบ.โบราณสถาน โบราณวัตถุและพิพิธภัณฑ์สถานแห่งชาติ พ.ศ.2504 (จ : 153)
	พระราชกฤษฎีกาให้ใช้พระราชบัญญัติควบคุมอาคาร พ.ศ.2522 (จ : 56)
	พรบ.สาธารณสุข พ.ศ.2535 (จ : 262)

Navigation: << 1 2 3 4 5 6 7 8 9 10 11 >>

- > หน้าแรก
- > เกาะคิดแผนแม่บทการพัฒนาลุ่มน้ำทะเลสาบสงขลา
- > การประกาศเขตพื้นที่คุ้มครองสิ่งแวดล้อม
- > การทบทวนและปรับปรุงแผนแม่บทการพัฒนาลุ่มน้ำทะเลสาบสงขลา
- > แสดงความเห็นต่อร่างแผนแม่บทการพัฒนาลุ่มน้ำทะเลสาบสงขลา
- > สถานการณ์ลุ่มน้ำทะเลสาบสงขลา
- > ข้อมูลสารสนเทศภูมิศาสตร์ลุ่มน้ำทะเลสาบสงขลา
- > เอกสารดาวโหลด
- > องค์ความรู้ชุมชน
- > เกร็ดความรู้เพื่อรักษาพัฒนาลุ่มน้ำทะเลสาบสงขลา
- > สื่อประชาสัมพันธ์
- > โพลสำรวจความคิดเห็น
- > คำถามที่พบบ่อย
- > หน่วยงานที่เกี่ยวข้อง

สถิติผู้เข้าชมตั้งแต่ 28 ต.ค. 2553

5 5 2 4

สำนักงานนโยบายและแผนทรัพยากรธรรมชาติและสิ่งแวดล้อม
Office of Natural Resources and Environmental Policy and Planning

๖๐/๑ ซอยพหลโยธิน ๘ ถนนพหลโยธิน แขวงพญาไท กรุงเทพฯ ๑๐๔๐๐
โทรศัพท์/โทรสาร : ๐ ๒๖๖๔ ๖๔๖๐ อีเมล : slbproject.53@gmail.com
©Copyright 2010 slb-mppa.com All rights reserved. Powered by CityVariety Corporation

รูปที่ ๕



การประกาศเขตพื้นที่คุ้มครองสิ่งแวดล้อม

ดูทั้งหมด

	พรบ.สงวนและคุ้มครองสัตว์ป่า พ.ศ.2546 (ดู : 88)
	พรบ.สงวนและคุ้มครองสัตว์ป่า พ.ศ.2535 (ดู : 103)
	พรบ.ส่งเสริมและรักษาคุณภาพสิ่งแวดล้อม พ.ศ.2535 (ดู : 124)
	พรบ.ป่าสงวนแห่งชาติ พ.ศ.2507 (ดู : 133)

Navigation: << 3 5 11 >>

- > หน้าแรก
- > เกาะคิดแผนแม่บทการพัฒนาลุ่มน้ำทะเลสาบสงขลา
- > การประกาศเขตพื้นที่คุ้มครองสิ่งแวดล้อม
- > การทบทวนและปรับปรุงแผนแม่บทการพัฒนาลุ่มน้ำทะเลสาบสงขลา
- > แสดงความเห็นต่อร่างแผนแม่บทการพัฒนาลุ่มน้ำทะเลสาบสงขลา
- > สถานการณ์ลุ่มน้ำทะเลสาบสงขลา
- > ข้อมูลสารสนเทศภูมิศาสตร์ลุ่มน้ำทะเลสาบสงขลา
- > เอกสารดาวโหลด
- > องค์ความรู้ชุมชน
- > เกร็ดความรู้เพื่อรักษาพัฒนาลุ่มน้ำทะเลสาบสงขลา
- > สื่อประชาสัมพันธ์
- > โพลสำรวจความคิดเห็น
- > คำถามที่พบบ่อย
- > หน่วยงานที่เกี่ยวข้อง

สถิติผู้เข้าชมตั้งแต่ 28 ต.ค. 2553
5 5 2 5

สำนักงานนโยบายและแผนทรัพยากรธรรมชาติและสิ่งแวดล้อม
Office of Natural Resources and Environmental Policy and Planning

๖๐/๑ ซอยพหลโยธิน ๘ ถนนพหลโยธิน แขวงพญาไท กรุงเทพฯ ๑๐๕๐๐
โทรศัพท์/โทรสาร : ๐ ๒๖๖๔ ๖๔๖๐ อีเมล : slbproject.53@gmail.com
©Copyright 2010 slb-mppa. All rights reserved. Powered by CityVariety Corporation

รูปที่ ๖



การประกาศเขตพื้นที่คุ้มครองสิ่งแวดล้อม

ดูทั้งหมด

	พรบ.ป่าไม้ พ.ศ.2532 (ดู : 48)
	พรบ.ป่าไม้ พ.ศ.2507 (ดู : 185)
	พรบ.ป่าไม้ พ.ศ.2484 (ดู : 134)
	พรบ.ประมง พ.ศ. 2490 (ดู : 134)

Navigation: << 4 6 11 >>

- > หน้าแรก
- > เกาะคิดแผนแม่บทการพัฒนาลุ่มน้ำทะเลสาบสงขลา
- > การประกาศเขตพื้นที่คุ้มครองสิ่งแวดล้อม
- > การทบทวนและปรับปรุงแผนแม่บทการพัฒนาลุ่มน้ำทะเลสาบสงขลา
- > แสดงความเห็นต่อร่างแผนแม่บทการพัฒนาลุ่มน้ำทะเลสาบสงขลา
- > สถานการณ์ลุ่มน้ำทะเลสาบสงขลา
- > ข้อมูลสารสนเทศภูมิศาสตร์ลุ่มน้ำทะเลสาบสงขลา
- > เอกสารดาวโหลด
- > องค์ความรู้ชุมชน
- > เกร็ดความรู้เพื่อรักษาพัฒนาลุ่มน้ำทะเลสาบสงขลา
- > สื่อประชาสัมพันธ์
- > โพลสำรวจความคิดเห็น
- > คำถามที่พบบ่อย
- > หน่วยงานที่เกี่ยวข้อง

สถิติผู้เข้าชมตั้งแต่ 28 ต.ค. 2553
5 5 2 6

สำนักงานนโยบายและแผนทรัพยากรธรรมชาติและสิ่งแวดล้อม
Office of Natural Resources and Environmental Policy and Planning

๖๐/๑ ซอยพหลโยธินพัฒนา ๘ ถนนพหลโยธิน แขวงพญาไท กรุงเทพฯ ๑๐๔๐๐
โทรศัพท์โทรสาร : ๐ ๒๒๖๔ ๖๔๖๐ อีเมล : slbproject.53@gmail.com
©Copyright 2010 slb-mppa All rights reserved. Powered by CityVariety Corporation

หน้าแรก | คณะทำงาน | ติดต่อโครงการ | แสดงความเห็นต่อร่างแผนแม่บท สมัครสมาชิก | เข้าสู่ระบบ

โครงการ
พัฒนาลุ่มน้ำทะเลสาบสงขลา
www.slb-mppa.com

"ลูกหลาน"
ของเราในวัยช่างพื้

ร่วมแสดงพลังคนรักลุ่มน้ำทะเลสาบ

การเปลี่ยนแปลงลุ่มน้ำทะเลสาบสงขลาขึ้นอยู่กับ
Click เพื่อร่วมเปลี่ยนแปลงลุ่มน้ำทะเลสาบสงขลา

ปัญหาการบุกรุกพื้นที่ป่าต้นน้ำ

ดูเบื้องหน้า

ดูความคิดเห็น

OK All

การประกาศเขตพื้นที่คุ้มครองสิ่งแวดล้อม

ดูทั้งหมด

<p>โครงการพัฒนาลุ่มน้ำทะเลสาบสงขลา www.slb-mppa.com</p>	<p>พรบ.การเดินเรือในน่านน้ำไทย พ.ศ.2550 (ดู : 114)</p>
<p>โครงการพัฒนาลุ่มน้ำทะเลสาบสงขลา www.slb-mppa.com</p>	<p>พรบ.การเดินเรือในน่านน้ำไทย พ.ศ.2456 (ดู : 87)</p>
<p>โครงการพัฒนาลุ่มน้ำทะเลสาบสงขลา www.slb-mppa.com</p>	<p>พรบ.เทศบาล พ.ศ.2543 (ดู : 76)</p>
<p>โครงการพัฒนาลุ่มน้ำทะเลสาบสงขลา www.slb-mppa.com</p>	<p>พรบ.เทศบาล พ.ศ.2552 (ดู : 69)</p>

<< < ... 5 6 7 ... 11 > >>

- > หน้าแรก
- > เกาะคิดแผนแม่บทการพัฒนาลุ่มน้ำทะเลสาบสงขลา
- > การประกาศเขตพื้นที่คุ้มครองสิ่งแวดล้อม
- > การทบทวนและปรับปรุงแผนแม่บทการพัฒนาลุ่มน้ำทะเลสาบสงขลา
- > แสดงความเห็นต่อร่างแผนแม่บทการพัฒนาลุ่มน้ำทะเลสาบสงขลา
- > สถานการณ์ลุ่มน้ำทะเลสาบสงขลา
- > ข้อมูลสารสนเทศภูมิศาสตร์ลุ่มน้ำทะเลสาบสงขลา
- > เอกสารดาวโหลด
- > องค์ความรู้ชุมชน
- > เกร็ดความรู้เพื่อรักษาพัฒนาลุ่มน้ำทะเลสาบสงขลา
- > สื่อประชาสัมพันธ์
- > โพลสำรวจความคิดเห็น
- > คำถามที่พบบ่อย
- > หน่วยงานที่เกี่ยวข้อง

สถิติผู้เข้าชมตั้งแต่ 28 ต.ค. 2553

5 5 2 9

สำนักงานนโยบายและแผนทรัพยากรธรรมชาติและสิ่งแวดล้อม
Office of Natural Resources and Environmental Policy and Planning

๖๐/๑ ซอยพหลโยธินพัฒนา ๘ ถนนพหลโยธิน แขวงพญาไท กรุงเทพฯ ๑๐๔๐๐
โทรศัพท์โทรสาร : ๐ ๒๖๖๔ ๖๔๖๐ อีเมล : slbproject.53@gmail.com
©Copyright 2010 slb-mppa.com All rights reserved. Powered by CityVariety Corporation

รูปที่ ๘

หน้าแรก | คณะทำงาน | ติดต่อโครงการ | แสดงความเห็นต่อร่างแผนแม่บท สมัครสมาชิก | เข้าสู่ระบบ

โครงการ
พัฒนาลุ่มน้ำทะเลสาบสงขลา
www.slb-mppa.com

"ลูกหลาน"
ของเราในวันข้างหน้า

ร่วมแสดงพลังคนรักลุ่มน้ำทะเลสาบ

การเปลี่ยนแปลงลุ่มน้ำทะเลสาบสงขลาขึ้นอยู่กับ
Click เพื่อร่วมเปลี่ยนแปลงลุ่มน้ำทะเลสาบสงขลา

ปัญหาการตื้นเขินของทะเลสาบ

ข้อมูลเบื้องต้น

OK

All

การประกาศเขตพื้นที่คุ้มครองสิ่งแวดล้อม

----- ดูทั้งหมด -----

<p>โครงการ พัฒนาลุ่มน้ำทะเลสาบสงขลา www.slb-mppa.com</p>	<p>พรบ.เทศบาล พ.ศ.2552 (ดู : 57)</p>
<p>โครงการ พัฒนาลุ่มน้ำทะเลสาบสงขลา www.slb-mppa.com</p>	<p>พรบ.เทศบาล พ.ศ.2546 (ดู : 100)</p>
<p>โครงการ พัฒนาลุ่มน้ำทะเลสาบสงขลา www.slb-mppa.com</p>	<p>พรบ.เทศบาล พ.ศ.2542 (ดู : 75)</p>
<p>โครงการ พัฒนาลุ่มน้ำทะเลสาบสงขลา www.slb-mppa.com</p>	<p>พรบ.เทศบาล พ.ศ.2546 (ดู : 55)</p>

<< < ... 6 7 8 ... 11 > >>

- > หน้าแรก
- > เกาะคิดแผนแม่บทการพัฒนาลุ่มน้ำทะเลสาบสงขลา
- > การประกาศเขตพื้นที่คุ้มครองสิ่งแวดล้อม
- > การทบทวนและปรับปรุงแผนแม่บทการพัฒนาลุ่มน้ำทะเลสาบสงขลา
- > แสดงความเห็นต่อร่างแผนแม่บทการพัฒนาลุ่มน้ำทะเลสาบสงขลา
- > สถานการณ์ลุ่มน้ำทะเลสาบสงขลา
- > ข้อมูลสารสนเทศภูมิศาสตร์ลุ่มน้ำทะเลสาบสงขลา
- > เอกสารดาวินโหลด
- > องค์ความรู้ชุมชน
- > เกร็ดความรู้เพื่อรักษาพัฒนาลุ่มน้ำทะเลสาบสงขลา
- > สื่อประชาสัมพันธ์
- > โพลสำรวจความคิดเห็น
- > คำถามที่พบบ่อย
- > หน่วยงานที่เกี่ยวข้อง

สถิติผู้เข้าชมตั้งแต่ 28 ต.ค. 2553

5 5 3 0

หน้าหลัก | ความสำคัญและที่มาของโครงการ | คณะทำงาน | เอกสารดาวินโหลด | คำถามที่พบบ่อย | แผนผังเว็บไซต์ | ติดต่อโครงการ

สำนักงานนโยบายและแผนทรัพยากรธรรมชาติและสิ่งแวดล้อม
Office of Natural Resources and Environmental Policy and Planning

๖๐/๑ ซอยพหลโยธินพัฒนา ๘ ถนนพหลโยธิน แขวงพญาไท กรุงเทพฯ ๑๐๔๐๐
โทรศัพท์โทรสาร : ๐ ๒๒๖๔ ๖๔๖๐ อีเมล : slbproject.53@gmail.com
©Copyright 2010 slb-mppa.com All rights reserved. Powered by CityVariety Corporation

รูปที่ ๙



การประกาศเขตพื้นที่คุ้มครองสิ่งแวดล้อม

ดูทั้งหมด

	<p>พรมเทศบาล พ.ศ.2542 (ดู : 47)</p>
	<p>พรมเทศบาล พ.ศ.2496 (ดู : 72)</p>
	<p>ประมวลกฎหมายที่ดิน พ.ศ. 2550 (ดู : 71)</p>
	<p>ประมวลกฎหมายที่ดิน พ.ศ. 2543 (ดู : 47)</p>

Navigation: << < ... 7 9 ... 11 > >>

- > หน้าแรก
- > เกาะคิดแผนแม่บทการพัฒนาลุ่มน้ำทะเลสาบสงขลา
- > การประกาศเขตพื้นที่คุ้มครองสิ่งแวดล้อม
- > การทบทวนและปรับปรุงแผนแม่บทการพัฒนาลุ่มน้ำทะเลสาบสงขลา
- > แสดงความเห็นต่อร่างแผนแม่บทการพัฒนาลุ่มน้ำทะเลสาบสงขลา
- > สถานการณ์ลุ่มน้ำทะเลสาบสงขลา
- > ข้อมูลสารสนเทศภูมิศาสตร์ลุ่มน้ำทะเลสาบสงขลา
- > เอกสารดาวโรลลด
- > องค์ความรู้ชุมชน
- > เกร็ดความรู้เพื่อรักษาพัฒนาลุ่มน้ำทะเลสาบสงขลา
- > สื่อประชาสัมพันธ์
- > โพลสำรวจความคิดเห็น
- > คำถามที่พบบ่อย
- > หน่วยงานที่เกี่ยวข้อง

สถิติผู้เข้าชมตั้งแต่ 28 ต.ค. 2553

5 5 3 1

หน้าหลัก | ความสำคัญและที่มาของโครงการ | คณะทำงาน | เอกสารดาวโรลลด | คำถามที่พบบ่อย | แผนผังเว็บไซต์ | ติดต่อโครงการ

สำนักงานนโยบายและแผนทรัพยากรธรรมชาติและสิ่งแวดล้อม
Office of Natural Resources and Environmental Policy and Planning

๖๐/๑ ซอยพหลโยธินพัฒนา ๘ ถนนพหลโยธิน แขวงพญาไท กรุงเทพฯ ๑๐๕๐๐
โทรศัพท์โทรสาร : ๐ ๒๖๖๔ ๖๔๖๐ อีเมล : slbproject.53@gmail.com
©Copyright 2010 slb-mppa. All rights reserved. Powered by CityVariety Corporation

รูปที่ ๑๐

หน้าแรก | คณะทำงาน | ติดต่อโครงการ | แสดงความเห็นต่อร่างแผนแม่บท สมัครสมาชิก | เข้าสู่ระบบ

โครงการ
พัฒนาลุ่มน้ำทะเลสาบสงขลา
www.slb-mppa.com

"ลูกหลาน"
ของเราในวัยช่างเท้า

ร่วมแสดงพลังคนรักลุ่มน้ำทะเลสาบ

การเปลี่ยนแปลงลุ่มน้ำทะเลสาบสงขลาขึ้นอยู่กับ
Click เพื่อร่วมเปลี่ยนแปลงลุ่มน้ำทะเลสาบสงขลา

ข้อมูลเบื้องต้น

OK

All

การประกาศเขตพื้นที่คุ้มครองสิ่งแวดล้อม

ดูทั้งหมด

<p>โครงการ พัฒนาลุ่มน้ำทะเลสาบสงขลา www.slb-mppa.com</p>	<p>ประมวลกฎหมายที่ดิน พ.ศ.2551ฉบับที่ 12 (ดู : 53)</p>
<p>โครงการ พัฒนาลุ่มน้ำทะเลสาบสงขลา www.slb-mppa.com</p>	<p>ประมวลกฎหมายที่ดิน พ.ศ.2551ฉบับที่ 11 (ดู : 45)</p>
<p>โครงการ พัฒนาลุ่มน้ำทะเลสาบสงขลา www.slb-mppa.com</p>	<p>ประมวลกฎหมายที่ดิน พ.ศ.2497 (ดู : 51)</p>
<p>โครงการ พัฒนาลุ่มน้ำทะเลสาบสงขลา www.slb-mppa.com</p>	<p>ประมวลกฎหมายที่ดิน (ดู : 71)</p>

<< < 8 9 10 ... 11 > >>

- > หน้าแรก
- > เกาะคิดแผนแม่บทการพัฒนาลุ่มน้ำทะเลสาบสงขลา
- > การประกาศเขตพื้นที่คุ้มครองสิ่งแวดล้อม
- > การทบทวนและปรับปรุงแผนแม่บทการพัฒนาลุ่มน้ำทะเลสาบสงขลา
- > แสดงความเห็นต่อร่างแผนแม่บทการพัฒนาลุ่มน้ำทะเลสาบสงขลา
- > สถานการณ์ลุ่มน้ำทะเลสาบสงขลา
- > ข้อมูลสารสนเทศภูมิศาสตร์ลุ่มน้ำทะเลสาบสงขลา
- > เอกสารดาวินโหลด
- > องค์ความรู้ชุมชน
- > เกร็ดความรู้เพื่อรักษาพัฒนาลุ่มน้ำทะเลสาบสงขลา
- > สื่อประชาสัมพันธ์
- > โพลสำรวจความคิดเห็น
- > คำถามที่พบบ่อย
- > หน่วยงานที่เกี่ยวข้อง


สถิติผู้เข้าชมตั้งแต่ 28 ต.ค. 2553

5 5 3 2

สำนักงานนโยบายและแผนทรัพยากรธรรมชาติและสิ่งแวดล้อม
Office of Natural Resources and Environmental Policy and Planning

๖๐/๑ ซอยพหลโยธิน ๘ ถนนพหลโยธิน แขวงพญาไท กรุงเทพฯ ๑๐๕๐๐
โทรศัพท์โทรสาร : ๐ ๒๖๖๔ ๖๔๖๐ อีเมล : slbproject.53@gmail.com
©Copyright 2010 slb-mppa.com All rights reserved. Powered by CityVariety Corporation

หน้าแรก | คณะทำงาน | ติดต่อโครงการ | แสดงความเห็นต่อร่างแผนแม่บท สมัครสมาชิก | เข้าสู่ระบบ




โครงการพัฒนาลุ่มน้ำทะเลสาบสงขลา
www.slb-mppa.com

"ลูกหลาน"
ของเราในวัยช่างท่อน้ำ

ร่วมแสดงพลังคนรักลุ่มน้ำทะเลสาบ


การเปลี่ยนแปลงลุ่มน้ำทะเลสาบสงขลาขึ้นอยู่กับคุณแล้ว
Click เพื่อร่วมเปลี่ยนแปลงลุ่มน้ำทะเลสาบสงขลา



ปัญหาการบุกรุกพื้นที่ป่าต้นน้ำ



ขอรับรองว่า

OK **All**



การประกาศเขตพื้นที่คุ้มครองสิ่งแวดล้อม

----- ดูทั้งหมด -----

 โครงการพัฒนาลุ่มน้ำทะเลสาบสงขลา www.slb-mppa.com	ประมวลกฎหมายที่ดิน พ.ศ 2497 (ดู : 46)
 โครงการพัฒนาลุ่มน้ำทะเลสาบสงขลา www.slb-mppa.com	ประมวลกฎหมายที่ดิน 2551 ฉบับที่ 11 (ดู : 57)
 โครงการพัฒนาลุ่มน้ำทะเลสาบสงขลา www.slb-mppa.com	ประมวลกฎหมายที่ดิน 2497 (ดู : 66)
 โครงการพัฒนาลุ่มน้ำทะเลสาบสงขลา www.slb-mppa.com	กฎหมายที่เกี่ยวข้อง (ดู : 109)

<< < ... > >>

- > หน้าแรก
- > เกาะคิดแผนแม่บทการพัฒนาลุ่มน้ำทะเลสาบสงขลา
- > การประกาศเขตพื้นที่คุ้มครองสิ่งแวดล้อม
- > การทบทวนและปรับปรุงแผนแม่บทการพัฒนาลุ่มน้ำทะเลสาบสงขลา
- > แสดงความเห็นต่อร่างแผนแม่บทการพัฒนาลุ่มน้ำทะเลสาบสงขลา
- > สถานการณ์ลุ่มน้ำทะเลสาบสงขลา
- > ข้อมูลสารสนเทศภูมิศาสตร์ลุ่มน้ำทะเลสาบสงขลา
- > เอกสารดาวโรนโหลด
- > องค์ความรู้ชุมชน
- > เกร็ดความรู้เพื่อรักษาพัฒนาลุ่มน้ำทะเลสาบสงขลา
- > สื่อประชาสัมพันธ์
- > โพลสำรวจความคิดเห็น
- > คำถามที่พบบ่อย
- > หน่วยงานที่เกี่ยวข้อง

สถิติผู้เข้าชมตั้งแต่ 28 ต.ค. 2553

5 5 3 3

หน้าหลัก | ความสำคัญและที่มาของโครงการ | คณะทำงาน | เอกสารดาวโรนโหลด | คำถามที่พบบ่อย | แผนผังเว็บไซต์ | ติดต่อโครงการ



สำนักงานนโยบายและแผนทรัพยากรธรรมชาติและสิ่งแวดล้อม
Office of Natural Resources and Environmental Policy and Planning

๖๐/๑ ซอยพหลโยธินพัฒนา ๘ ถนนพหลโยธิน แขวงพญาไท กรุงเทพฯ ๑๐๔๐๐
โทรศัพท์โทรสาร : ๐ ๒๒๖๔ ๖๔๖๐ อีเมล : slbproject.53@gmail.com
©Copyright 2010 slb-mppa. All rights reserved. Powered by CityVariety Corporation

หน้าแรก | คณะทำงาน | ติดต่อโครงการ | แสดงความเห็นต่อร่างแผนแม่บท สมัครสมาชิก | เข้าสู่ระบบ

โครงการ
พัฒนาลุ่มน้ำทะเลสาบสงขลา
www.slb-mppa.com

"ลูกหลาน"
ของเราในวันข้างหน้า

ร่วมแสดงพลังคนรักลุ่มน้ำทะเลสาบ

การเปลี่ยนแปลงลุ่มน้ำทะเลสาบสงขลาขึ้นอยู่กับคุณแล้ว
Click เพื่อร่วมเปลี่ยนแปลงลุ่มน้ำทะเลสาบสงขลา

อโง้อบอ้อ

อโง้อบอ้อ

OK

All

การประกาศเขตพื้นที่คุ้มครองสิ่งแวดล้อม

----- ดูทั้งหมด -----

ขั้นตอนการดำเนินการเกี่ยวกับการประกาศพื้นที่คุ้มครองสิ่งแวดล้อม
(ดู : 128)

แผนการประชาสัมพันธ์การคุ้มครอง
(ดู : 110)

< > 9 10 11

- > หน้าแรก
- > เกาะคิดแผนแม่บทการพัฒนาลุ่มน้ำทะเลสาบสงขลา
- > การประกาศเขตพื้นที่คุ้มครองสิ่งแวดล้อม
- > การทบทวนและปรับปรุงแผนแม่บทการพัฒนาลุ่มน้ำทะเลสาบสงขลา
- > แสดงความเห็นต่อร่างแผนแม่บทการพัฒนาลุ่มน้ำทะเลสาบสงขลา
- > สถานการณ์ลุ่มน้ำทะเลสาบสงขลา
- > ข้อมูลสารสนเทศภูมิศาสตร์ลุ่มน้ำทะเลสาบสงขลา
- > เอกสารดาวินโหลด
- > องค์ความรู้ชุมชน
- > เกร็ดความรู้เพื่อรักษาพัฒนาลุ่มน้ำทะเลสาบสงขลา
- > สื่อประชาสัมพันธ์
- > โพลสำรวจความคิดเห็น
- > คำถามที่พบบ่อย
- > หน่วยงานที่เกี่ยวข้อง

สถิติผู้เข้าชมตั้งแต่ 28 ต.ค. 2553

5 5 3 4

สำนักงานนโยบายและแผนทรัพยากรธรรมชาติและสิ่งแวดล้อม
Office of Natural Resources and Environmental Policy and Planning

๖๐/๑ ซอยพหลโยธินพัฒนา ๗ ถนนพหลโยธิน แขวงพญาไท กรุงเทพฯ ๑๐๔๐๐
โทรศัพท์/โทรสาร : ๐ ๒๒๖๔ ๖๕๖๐ อีเมล : slbproject.53@gmail.com
©Copyright 2010 slb-mppa.com All rights reserved. Powered by CityVariety Corporation

หน้าแรก | คณะทำงาน | ติดต่อโครงการ | แสดงความเห็นต่อร่างแผนแม่บท สมัครสมาชิก | เข้าสู่ระบบ

โครงการ
พัฒนากลุ่มน้ำทะเลสาบสงขลา
www.slb-mppa.com

"ลูกหลาน"
ของเราในวัยช่างพ่อก

ร่วมแสดงพลังคนรักกลุ่มน้ำทะเลสาบ

การเปลี่ยนแปลงกลุ่มน้ำทะเลสาบสงขลาขึ้นอยู่กับ
Click เพื่อร่วมเปลี่ยนแปลงกลุ่มน้ำทะเลสาบสงขลา

เสียงบอก
OK

ใจความคิดเห็น
All

การทบทวนและปรับปรุงแผนแม่บทการพัฒนากลุ่มน้ำทะเลสาบสงขลา

----- ดูทั้งหมด -----

โครงการ
พัฒนากลุ่มน้ำทะเลสาบสงขลา
www.slb-mppa.com

วิธีการและขั้นตอนในการดำเนินการทบทวนและปรับปรุงแผนแม่บทการพัฒนา
พัฒนากลุ่มน้ำทะเลสาบสงขลา (ดู : 55)

โครงการ
พัฒนากลุ่มน้ำทะเลสาบสงขลา
www.slb-mppa.com

เล่มที่ 2 รายงานหลัก (ดู : 48)

โครงการ
พัฒนากลุ่มน้ำทะเลสาบสงขลา
www.slb-mppa.com

เล่มที่ 1 รายงานสรุป (อังกฤษ) (ดู : 32)

โครงการ
พัฒนากลุ่มน้ำทะเลสาบสงขลา
www.slb-mppa.com

เล่มที่ 1 รายงานสรุป (ไทย) (ดู : 41)

1 2 > >>

- > หน้าแรก
- > เกาะคิดแผนแม่บทการพัฒนา
พัฒนากลุ่มน้ำทะเลสาบสงขลา
- > การประกาศเขตพื้นที่คุ้มครอง
สิ่งแวดล้อม
- > การทบทวนและปรับปรุงแผนแม่บท
การพัฒนา
พัฒนากลุ่มน้ำทะเลสาบสงขลา
- > แสดงความเห็นต่อร่างแผนแม่บท
การพัฒนา
พัฒนากลุ่มน้ำทะเลสาบสงขลา
- > สถานการณ์
พัฒนากลุ่มน้ำทะเลสาบสงขลา
- > ข้อมูลสารสนเทศภูมิศาสตร์
พัฒนากลุ่มน้ำทะเลสาบสงขลา
- > เอกสารดาว
โหลด
- > องค์ความรู้
ชุมชน
- > เกร็ดความรู้เพื่อ
รักษา
พัฒนากลุ่มน้ำทะเลสาบสงขลา
- > สื่อ
ประชาสัมพันธ์
- > โพลสำรวจ
ความคิดเห็น
- > คำถามที่
พบบ่อย
- > หน่วยงานที่
เกี่ยวข้อง

สถิติผู้เข้าชมตั้งแต่ 28 ต.ค. 2553

5 5 3 5

สำนักงานนโยบายและแผนทรัพยากรธรรมชาติและสิ่งแวดล้อม
Office of Natural Resources and Environmental Policy and Planning

๖๐/๑ ซอยพหลโยธิน ๘ ถนนพหลโยธิน แขวงพญาไท กรุงเทพฯ ๑๐๔๐๐
โทรศัพท์โทรสาร : ๐ ๒๒๖๔ ๖๔๖๐ อีเมล : slbproject.53@gmail.com
©Copyright 2010 slb-mppa. All rights reserved. Powered by CityVariety Corporation

หน้าแรก | คณะทำงาน | ติดต่อโครงการ | แสดงความเห็นต่อร่างแผนแม่บท สมัครสมาชิก | เข้าสู่ระบบ

โครงการ
พัฒนาลุ่มน้ำทะเลสาบสงขลา
www.slb-mppa.com

"ลูกหลาน"
ของเราในวัยช่างทอผ้า

ร่วมแสดงพลังคนรักลุ่มน้ำทะเลสาบ

การเปลี่ยนแปลงลุ่มน้ำทะเลสาบสงขลาขึ้นอยู่กับ
Click เพื่อร่วมเปลี่ยนแปลงลุ่มน้ำทะเลสาบสงขลา

การทบทวนและปรับปรุงแผนแม่บทการพัฒนาลุ่มน้ำทะเลสาบสงขลา

โครงการ
พัฒนาลุ่มน้ำทะเลสาบสงขลา
www.slb-mppa.com

สรุปรายงานการประชุมกลุ่มย่อย
(ล : 34)

ดูทั้งหมด

« < 1 2 »

- ▶ หน้าแรก
- ▶ เกาะติดแผนแม่บทการพัฒนาลุ่มน้ำทะเลสาบสงขลา
- ▶ การประกาศเขตพื้นที่คุ้มครองสิ่งแวดล้อม
- ▶ การทบทวนและปรับปรุงแผนแม่บทการพัฒนาลุ่มน้ำทะเลสาบสงขลา
- ▶ แสดงความเห็นต่อร่างแผนแม่บทการพัฒนาลุ่มน้ำทะเลสาบสงขลา
- ▶ สถานการณ์ลุ่มน้ำทะเลสาบสงขลา
- ▶ ข้อมูลสารสนเทศภูมิศาสตร์ลุ่มน้ำทะเลสาบสงขลา
- ▶ เอกสารดาวินโหลด
- ▶ องค์ความรู้ชุมชน
- ▶ เกร็ดความรู้เพื่อรักษาพัฒนาลุ่มน้ำทะเลสาบสงขลา
- ▶ สื่อประชาสัมพันธ์
- ▶ โพลสำรวจความคิดเห็น
- ▶ คำถามที่พบบ่อย
- ▶ หน่วยงานที่เกี่ยวข้อง

สถิติผู้เข้าชมตั้งแต่ 28 ต.ค. 2553

5 5 3 6

สำนักงานนโยบายและแผนทรัพยากรธรรมชาติและสิ่งแวดล้อม
Office of Natural Resources and Environmental Policy and Planning

๖๐/๑ ซอยทีนิวส์พัฒนา ๗ ถนนพระรามที่ ๖ เขตพญาไท กรุงเทพฯ ๑๐๕๐๐
โทรศัพท์/โทรสาร : ๐ ๒๒๖๔ ๖๕๖๐ อีเมล : slbproject.53@gmail.com
©Copyright 2010 slb-mppa.com All rights reserved. Powered by CityVariety Corporation

🏠 กลับสู่หน้าหลัก
ยินดีต้อนรับ Guest | สมัครสมาชิก | เข้าสู่ระบบ

✔️ **สรุปสาระสำคัญ แผนแม่บทการพัฒนาหลุ่มน้ำทะเลสาบสงขลาฉบับปรับปรุง พ.ศ. 2555-2559 ส่วนที่ 1**

✔️ **สรุปสาระสำคัญ แผนแม่บทการพัฒนาหลุ่มน้ำทะเลสาบสงขลาฉบับปรับปรุง พ.ศ. 2555-2559 ส่วนที่ 2**

แผนงาน โครงการ ตัวชี้วัดและหน่วยงานที่รับผิดชอบ

<p>✔️ ประเด็นทรัพยากรป่าไม้ ดาวน์โหลด</p> <p>✔️ ประเด็นทรัพยากรประมง ดาวน์โหลด</p> <p>✔️ ประเด็นการเดินเขิน ดาวน์โหลด</p>	<p>✔️ ประเด็นการกีดเซาะชายฝั่ง ดาวน์โหลด</p> <p>✔️ ประเด็นคุณภาพสิ่งแวดล้อม ดาวน์โหลด</p>
--	---

ดาวน์โหลด

ดาวน์โหลด

ดาวน์โหลด

ดาวน์โหลด

ดาวน์โหลด

✖
ทรัพยากรป่าไม้
ทรัพยากรประมง
การเดินเขิน
การกีดเซาะชายฝั่ง
คุณภาพสิ่งแวดล้อม
ประเด็นอื่นๆ

raiderzx โทษเมื่อ: 17 ตุลาคม 2553 00:13:28 น.

ได้สังเกตเห็นหลายหน่วยงานทำประโยชน์ด้วยการเข้าไปปลูกป่าโกงกางที่ป่าชายเลนอยู่เนื่องๆ น่าจะประชาสัมพันธ์ให้ไปปลูกที่ป่าต้นน้ำหรือป่าพรุบ้าง

ร่วมแสดงความคิดเห็น

สำนักงานนโยบายและแผนทรัพยากรธรรมชาติและสิ่งแวดล้อม

Office of Natural Resources and Environmental Policy and Planning

๖๐/๑ ซอยทีบุลวัฒนา ๘ ถนนพระรามที่ ๖ เขตพญาไท กรุงเทพฯ ๑๐๕๐๐

โทรศัพท์/โทรสาร : ๐ ๒๒๖๔ ๖๔๖๐ อีเมล : slbproject.53@gmail.com

Copyright © 2019. slb-project.com All rights reserved. Powered by CityVarnety Corporation

รูปที่ ๑๖

หน้าแรก | คณะทำงาน | ติดต่อโครงการ | แสดงความเห็นต่อร่างแผนแม่บท สมัครสมาชิก | เข้าสู่ระบบ

โครงการ
พัฒนาลุ่มน้ำทะเลสาบสงขลา
www.slb-mppa.com

"ลูกหลาน"
ของเราในอนข้างหน้า

ร่วมแสดงพลังคนรักลุ่มน้ำทะเลสาบ

การเปลี่ยนแปลงลุ่มน้ำทะเลสาบสงขลาขึ้นอยู่กับ
Click เพื่อร่วมเปลี่ยนแปลงลุ่มน้ำทะเลสาบสงขลา

โครงการพัฒนาลุ่มน้ำทะเลสาบสงขลา

ปัญหาน้ำเสีย

ข้อมูลเบื้องต้น

OK

All

สถานการณ์ลุ่มน้ำทะเลสาบสงขลา

<p>โครงการ พัฒนาลุ่มน้ำทะเลสาบสงขลา www.slb-mppa.com</p>	<p>สถานการณ์ประเด็นน้ำเสียและขยะ (ดู : 186)</p>
<p>โครงการ พัฒนาลุ่มน้ำทะเลสาบสงขลา www.slb-mppa.com</p>	<p>สถานการณ์ประเด็นการกัดเซาะชายฝั่ง (ดู : 175)</p>
<p>โครงการ พัฒนาลุ่มน้ำทะเลสาบสงขลา www.slb-mppa.com</p>	<p>ทรัพยากรดินเขิน (ดู : 64)</p>
<p>โครงการ พัฒนาลุ่มน้ำทะเลสาบสงขลา www.slb-mppa.com</p>	<p>ทรัพยากรสัตว์น้ำ (ดู : 100)</p>

1 2 > >>

- > หน้าแรก
- > เกาะคิดแผนแม่บทการพัฒนาลุ่มน้ำทะเลสาบสงขลา
- > การประกาศเขตพื้นที่คุ้มครองสิ่งแวดล้อม
- > การทบทวนและปรับปรุงแผนแม่บทการพัฒนาลุ่มน้ำทะเลสาบสงขลา
- > แสดงความเห็นต่อร่างแผนแม่บทการพัฒนาลุ่มน้ำทะเลสาบสงขลา
- > สถานการณ์ลุ่มน้ำทะเลสาบสงขลา
- > ข้อมูลสารสนเทศภูมิศาสตร์ลุ่มน้ำทะเลสาบสงขลา
- > เอกสารดาวโรด
- > องค์ความรู้ชุมชน
- > เกร็ดความรู้เพื่อรักษาพัฒนาลุ่มน้ำทะเลสาบสงขลา
- > สื่อประชาสัมพันธ์
- > โพลสำรวจความคิดเห็น
- > คำถามที่พบบ่อย
- > หน่วยงานที่เกี่ยวข้อง

สถิติผู้เข้าชมตั้งแต่ 28 ต.ค. 2553

5 5 3 8


หน้าหลัก | ความสำคัญและที่มาของโครงการ | คณะทำงาน | เอกสารดาวโรด | คำถามที่พบบ่อย | แผนผังเว็บไซต์ | ติดต่อโครงการ

สำนักงานนโยบายและแผนทรัพยากรธรรมชาติและสิ่งแวดล้อม
Office of Natural Resources and Environmental Policy and Planning

๖๐/๑ ซอยพหลโยธินพัฒนา ๘ ถนนพหลโยธิน แขวงพญาไท กรุงเทพฯ ๑๐๕๐๐
โทรศัพท์โทรสาร : ๐ ๒๒๖๔ ๖๔๖๐ อีเมล : slbproject.53@gmail.com
©Copyright 2010 slb-mppa.com All rights reserved. Powered by CityVariety Corporation



สถานการณ์ลุ่มน้ำทะเลสาบสงขลา



ทรัพยากรป่าไม้
(ดู : 70)

- ▶ หน้าแรก
- ▶ เกาะติดแผนแม่บทการพัฒนาลุ่มน้ำทะเลสาบสงขลา
- ▶ การประกาศเขตพื้นที่คุ้มครองสิ่งแวดล้อม
- ▶ การทบทวนและปรับปรุงแผนแม่บทการพัฒนาลุ่มน้ำทะเลสาบสงขลา
- ▶ แสดงความเห็นต่อร่างแผนแม่บทการพัฒนาลุ่มน้ำทะเลสาบสงขลา
- ▶ สถานการณ์ลุ่มน้ำทะเลสาบสงขลา
- ▶ ข้อมูลสารสนเทศภูมิศาสตร์ลุ่มน้ำทะเลสาบสงขลา
- ▶ เอกสารดาวโหลด
- ▶ องค์ความรู้ชุมชน
- ▶ เกร็ดความรู้เพื่อรักษาพัฒนาลุ่มน้ำทะเลสาบสงขลา
- ▶ สื่อประชาสัมพันธ์
- ▶ โพลสำรวจความคิดเห็น
- ▶ คำถามที่พบบ่อย
- ▶ หน่วยงานที่เกี่ยวข้อง

สถิติผู้เข้าชมตั้งแต่ 28 ต.ค. 2553
5 5 3 9

หน้าหลัก | ความสำคัญและที่มาของโครงการ | คณะทำงาน | เอกสารดาวโหลด | คำถามที่พบบ่อย | แผนผังเว็บไซต์ | ติดต่อโครงการ



สำนักงานนโยบายและแผนทรัพยากรธรรมชาติและสิ่งแวดล้อม
Office of Natural Resources and Environmental Policy and Planning

๖๐/๑ ซอยพหลโยธินพัฒนา ๗ ถนนพหลโยธิน เขตพญาไท กรุงเทพฯ ๑๐๕๐๐
โทรศัพท์/โทรสาร : ๐ ๒๒๖๔ ๖๕๖๐ อีเมล : slbproject.53@gmail.com
©Copyright 2010 slb-mppa.com All rights reserved. Powered by CityVariety Corporation

รูปที่ ๑๘

หน้าแรก | คณะทำงาน | ติดต่อโครงการ | แสดงความเห็นต่อร่างแผนแม่บท สมัครสมาชิก | เข้าสู่ระบบ

โครงการ
พัฒนาลุ่มน้ำทะเลสาบสงขลา
www.slb-mppa.com

"ลูกหลาน"
ของเราในวังอ่างปลา

ร่วมแสดงพลังคนรักลุ่มน้ำทะเลสาบ

การเปลี่ยนแปลงลุ่มน้ำทะเลสาบสงขลาขึ้นอยู่กับคุณแล้ว
Click เพื่อร่วมเปลี่ยนแปลงลุ่มน้ำทะเลสาบสงขลา

ปัญหาการบุกรุกป่าพรุ

ร่วมแสดงพลัง

OK

คลิกเพื่อดูเพิ่มเติม

All

ข้อมูลสารสนเทศภูมิศาสตร์ลุ่มน้ำทะเลสาบสงขลา

การเปลี่ยนแปลงพื้นที่ป่าพรุระหว่าง พ.ศ. 2545-2552 (ดู : 9)

ขอบเขตต่ำลในพื้นที่ชุ่มน้ำทะเลน้อย (ดู : 2)

คูคลองน้ำ ในพื้นที่ชุ่มน้ำทะเลน้อย (ดู : 5)

คูคลองน้ำ ในพื้นที่ชุ่มน้ำทะเลน้อย (ดู : 6)

- ▶ หน้าแรก
- ▶ เกาะคิดแผนแม่บทการพัฒนาลุ่มน้ำทะเลสาบสงขลา
- ▶ การประกาศเขตพื้นที่คุ้มครองสิ่งแวดล้อม
- ▶ การทบทวนและปรับปรุงแผนแม่บทการพัฒนาลุ่มน้ำทะเลสาบสงขลา
- ▶ แสดงความเห็นต่อร่างแผนแม่บทการพัฒนาลุ่มน้ำทะเลสาบสงขลา
- ▶ สถานการณ์ลุ่มน้ำทะเลสาบสงขลา
- ▶ ข้อมูลสารสนเทศภูมิศาสตร์ลุ่มน้ำทะเลสาบสงขลา
- ▶ เอกสารดาวน์โหลด
- ▶ องค์ความรู้ชุมชน
- ▶ เกร็ดความรู้เพื่อรักษาพัฒนาลุ่มน้ำทะเลสาบสงขลา
- ▶ สื่อประชาสัมพันธ์
- ▶ โพลสำรวจความคิดเห็น
- ▶ คำถามที่พบบ่อย
- ▶ หน่วยงานที่เกี่ยวข้อง

สถิติผู้เข้าชมตั้งแต่ 28 ต.ค. 2553

5 5 4 0

หน้าหลัก | ความสำคัญและที่มาของโครงการ | คณะทำงาน | เอกสารดาวน์โหลด | คำถามที่พบบ่อย | แผนผังเว็บไซต์ | ติดต่อโครงการ



สำนักงานนโยบายและแผนทรัพยากรธรรมชาติและสิ่งแวดล้อม
Office of Natural Resources and Environmental Policy and Planning

๖๐/๑ ซอยนิบลิวัฒนา ๗ ถนนพหลโยธิน แขวงดินแดง กรุงเทพฯ ๑๐๑๐๐
โทรศัพท์โทรสาร : ๐ ๒๒๖๘ ๖๔๖๐ อีเมล : slbproject.53@gmail.com

©Copyright 2010 slb-mppa.com All rights reserved. Powered by CityVariety Corporation

หน้าแรก | คณะทำงาน | ติดต่อโครงการ | แสดงความเห็นต่อร่างแผนแม่บท สมัครสมาชิก | เข้าสู่ระบบ

โครงการ
พัฒนาลุ่มน้ำทะเลสาบสงขลา
www.slb-mppa.com

"ลูกหลาน"
ของเราในวันข้างหน้า

ร่วมแสดงพลังคนรักลุ่มน้ำทะเลสาบ

การเปลี่ยนแปลงลุ่มน้ำทะเลสาบสงขลาขึ้นอยู่กับ
Click เพื่อร่วมเปลี่ยนแปลงลุ่มน้ำทะเลสาบสงขลา

ข้อมูลสารสนเทศภูมิศาสตร์ลุ่มน้ำทะเลสาบสงขลา

บริเวณเขตรักษาพันธุ์สัตว์ป่าในพื้นที่คาบสมุทรมหาสมุทร (ดู : 5)

ผังเมืองรวมชุมชนท่าเรือน้ำลึกสงขลา ในพื้นที่คาบสมุทรมหาสมุทร (ดู : 6)

ผังเมืองรวมชุมชนท่าเรือน้ำลึกสงขลาในพื้นที่คาบสมุทรมหาสมุทร (ดู : 5)

แสดงค่าความสกปรกในรูปสารอินทรีย์ (BOD) ในพื้นที่ลุ่มน้ำทะเลสาบสงขลาในช่วงปี 2552 (ดู : 14)

- ▶ หน้าแรก
- ▶ เกาะคิดแผนแม่บทการพัฒนาลุ่มน้ำทะเลสาบสงขลา
- ▶ การประกาศเขตพื้นที่คุ้มครองสิ่งแวดล้อม
- ▶ การทบทวนและปรับปรุงแผนแม่บทการพัฒนาลุ่มน้ำทะเลสาบสงขลา
- ▶ แสดงความเห็นต่อร่างแผนแม่บทการพัฒนาลุ่มน้ำทะเลสาบสงขลา
- ▶ สถานการณ์ลุ่มน้ำทะเลสาบสงขลา
- ▶ ข้อมูลสารสนเทศภูมิศาสตร์ลุ่มน้ำทะเลสาบสงขลา
- ▶ เอกสารดาวินโหลด
- ▶ องค์ความรู้ชุมชน
- ▶ เกิดความรู้เพื่อรักษาพัฒนาลุ่มน้ำทะเลสาบสงขลา
- ▶ สื่อประชาสัมพันธ์
- ▶ โพลสำรวจความคิดเห็น
- ▶ คำถามที่พบบ่อย
- ▶ หน่วยงานที่เกี่ยวข้อง

สถิติผู้เข้าชมตั้งแต่ 28 ต.ค. 2553

5 5 4 2

สำนักงานนโยบายและแผนทรัพยากรธรรมชาติและสิ่งแวดล้อม
Office of Natural Resources and Environmental Policy and Planning

๖๐/๑ ซอยทีนิวส์พัฒนา ๗ ถนนพระรามที่ ๖ เขตพญาไท กรุงเทพฯ ๑๐๕๐๐
โทรศัพท์โทรสาร : ๐ ๒๒๖๔ ๖๔๖๐ อีเมล : slbproject.53@gmail.com
©Copyright 2010 slb-mppa.com All rights reserved. Powered by City/Variety Corporation

หน้าแรก | คณะทำงาน | ติดต่อโครงการ | แสดงความเห็นต่อร่างแผนแม่บท สมัครสมาชิก | เข้าสู่ระบบ

โครงการ
พัฒนาลุ่มน้ำทะเลสาบสงขลา
www.slb-mppa.com

"ลูกหลาน"
ของเราในวันข้างหน้า

ร่วมแสดงพลังคนรักลุ่มน้ำทะเลสาบ

การเปลี่ยนแปลงลุ่มน้ำทะเลสาบสงขลาขึ้นอยู่กับ
Click เพื่อร่วมเปลี่ยนแปลงลุ่มน้ำทะเลสาบสงขลา

โครงการอนุรักษ์พันธุกรรมพืช
อันเนื่องมาจากพระราชดำริ
สมเด็จพระนางเจ้าสิริกิติ์
พระบรมราชินีนาถ

อันเนื่องมาจาก
OK

อันเนื่องมาจาก
All

ข้อมูลสารสนเทศภูมิศาสตร์ลุ่มน้ำทะเลสาบสงขลา

แสดงค่าความสกปรกในรูปสารอินทรีย์ (BOD) ในพื้นที่ลุ่มน้ำทะเลสาบสงขลาในช่วงปี 2547 (ดู : 1)

แผนที่แสดงแหล่งที่ตั้งของแหล่งกำเนิดของแหล่งมลพิษที่แน่นอนและไม่แน่นอน (ดู : 5)

แผนที่แสดงปริมาณออกซิเจนที่ละลายในน้ำ (DO) ในพื้นที่ลุ่มน้ำทะเลสาบสงขลาในช่วงปี 2552 (ดู : 3)

แผนที่แสดงปริมาณออกซิเจนที่ละลายในน้ำ (DO) ในพื้นที่ลุ่มน้ำทะเลสาบสงขลาในช่วงปี 2547 (ดู : 2)

- ▶ หน้าแรก
- ▶ เกาะคิดแผนแม่บทการพัฒนาลุ่มน้ำทะเลสาบสงขลา
- ▶ การประกาศเขตพื้นที่คุ้มครองสิ่งแวดล้อม
- ▶ การทบทวนและปรับปรุงแผนแม่บทการพัฒนาลุ่มน้ำทะเลสาบสงขลา
- ▶ แสดงความเห็นต่อร่างแผนแม่บทการพัฒนาลุ่มน้ำทะเลสาบสงขลา
- ▶ สถานการณ์ลุ่มน้ำทะเลสาบสงขลา
- ▶ ข้อมูลสารสนเทศภูมิศาสตร์ลุ่มน้ำทะเลสาบสงขลา
- ▶ เอกสารดาวินโหลด
- ▶ องค์ความรู้ชุมชน
- ▶ เกิดความรู้เพื่อรักษาพัฒนาลุ่มน้ำทะเลสาบสงขลา
- ▶ สื่อประชาสัมพันธ์
- ▶ โพลสำรวจความคิดเห็น
- ▶ คำถามที่พบบ่อย
- ▶ หน่วยงานที่เกี่ยวข้อง

สถิติผู้เข้าชมตั้งแต่ 28 ต.ค. 2553

5 5 4 3


สำนักงานนโยบายและแผนทรัพยากรธรรมชาติและสิ่งแวดล้อม
 Office of Natural Resources and Environmental Policy and Planning

๖๐/๑ ซอยทีบุลวัฒนา ๗ ถนนพระรามที่ ๖ เขตพญาไท กรุงเทพฯ ๑๐๕๐๐
 โทรศัพท์/โทรสาร : ๐ ๒๒๖๔ ๖๕๖๐ อีเมล : slbproject.53@gmail.com
 ©Copyright 2010 slb-mppa.com All rights reserved. Powered by City/Variety Corporation

หน้าแรก | คณะทำงาน | ติดต่อโครงการ | แสดงความเห็นต่อร่างแผนแม่บท สมัครสมาชิก | เข้าสู่ระบบ

โครงการ
พัฒนาลุ่มน้ำทะเลสาบสงขลา
www.slb-mppa.com

"ลูกหลาน"
ของเราในวันข้างหน้า

ร่วมแสดงพลังคนรักลุ่มน้ำทะเลสาบ

การเปลี่ยนแปลงลุ่มน้ำทะเลสาบสงขลาขึ้นอยู่กับคุณแล้ว
Click เพื่อร่วมเปลี่ยนแปลงลุ่มน้ำทะเลสาบสงขลา

โครงการพัฒนาลุ่มน้ำทะเลสาบสงขลา

ปัญหาน้ำเสีย

ข้อมูลเบื้องต้น

ข้อมูลสารสนเทศภูมิศาสตร์ลุ่มน้ำทะเลสาบสงขลา

ที่ตั้งระบบกำจัดขยะมูลฝอยแบบอุทกชีวภาพในพื้นที่ลุ่มน้ำทะเลสาบสงขลา (จ : 7)

แผนที่แสดงการกัดเซาะในพื้นที่ลุ่มน้ำทะเลสาบสงขลา (จ : 4)

พื้นที่เสี่ยงภัยในลุ่มน้ำทะเลสาบสงขลา ปี 2552 (จ : 9)

บริเวณที่มีการใช้เครื่องมือประมงประเภทโพงทาง พ.ศ. 2547 (จ : 1)

- ▶ หน้าแรก
- ▶ เกาะคิดแผนแม่บทการพัฒนาลุ่มน้ำทะเลสาบสงขลา
- ▶ การประกาศเขตพื้นที่คุ้มครองสิ่งแวดล้อม
- ▶ การทบทวนและปรับปรุงแผนแม่บทการพัฒนาลุ่มน้ำทะเลสาบสงขลา
- ▶ แสดงความเห็นต่อร่างแผนแม่บทการพัฒนาลุ่มน้ำทะเลสาบสงขลา
- ▶ สถานการณ์ลุ่มน้ำทะเลสาบสงขลา
- ▶ ข้อมูลสารสนเทศภูมิศาสตร์ลุ่มน้ำทะเลสาบสงขลา
- ▶ เอกสารดาวน์โหลด
- ▶ องค์ความรู้ชุมชน
- ▶ เกิดความรู้เพื่อรักษาพัฒนาลุ่มน้ำทะเลสาบสงขลา
- ▶ สื่อประชาสัมพันธ์
- ▶ โพลสำรวจความคิดเห็น
- ▶ คำถามที่พบบ่อย
- ▶ หน่วยงานที่เกี่ยวข้อง

สถิติผู้เข้าชมตั้งแต่ 28 ต.ค. 2553

5 5 4 4


สำนักงานนโยบายและแผนทรัพยากรธรรมชาติและสิ่งแวดล้อม
 Office of Natural Resources and Environmental Policy and Planning

๖๐/๑ ซอยทีบุลวัฒนา ๗ ถนนพหลโยธิน แขวงดินแดง กรุงเทพมหานคร ๑๐๔๐๐
 โทรศัพท์/โทรสาร : ๐ ๒๒๖๔ ๖๔๖๐ อีเมล : slbproject.53@gmail.com
 ©Copyright 2010 slb-mppa.com All rights reserved. Powered by City/Variety Corporation

หน้าแรก | คณะทำงาน | ติดต่อโครงการ | แสดงความเห็นต่อร่างแผนแม่บท สมัครสมาชิก | เข้าสู่ระบบ

โครงการ
พัฒนาลุ่มน้ำทะเลสาบสงขลา
www.slb-mppa.com

"ลูกหลาน"
ของเราในวัยช่างทอผ้า

ร่วมแสดงพลังคนรักลุ่มน้ำทะเลสาบ

การเปลี่ยนแปลงลุ่มน้ำทะเลสาบสงขลาขึ้นอยู่กับ
Click เพื่อร่วมเปลี่ยนแปลงลุ่มน้ำทะเลสาบสงขลา

ปัญหาน้ำเสีย

อ้อมองออกไป
OK

ดูความคิดคนอื่น
All

ข้อมูลสารสนเทศภูมิศาสตร์ลุ่มน้ำทะเลสาบสงขลา

บริเวณที่มีการใช้เครื่องมือประมงประเภทไขว้หนึ่ง พ.ศ. 2547 (ดู : 0)

แสดงพื้นที่ป่าพรุและป่าชายเลนในพื้นที่ลุ่มน้ำทะเลสาบสงขลา 2552 (ดู : 8)

แสดงพื้นที่ป่าพรุและป่าชายเลนในพื้นที่ลุ่มน้ำทะเลสาบสงขลา 2549 (ดู : 1)

แสดงการใช้ประโยชน์ที่ดินในพื้นที่ป่าดงน้ำในปี 2552 (ดู : 7)

- ▶ หน้าแรก
- ▶ เกาะคิดแผนแม่บทการพัฒนาลุ่มน้ำทะเลสาบสงขลา
- ▶ การประกาศเขตพื้นที่คุ้มครองสิ่งแวดล้อม
- ▶ การทบทวนและปรับปรุงแผนแม่บทการพัฒนาลุ่มน้ำทะเลสาบสงขลา
- ▶ แสดงความเห็นต่อร่างแผนแม่บทการพัฒนาลุ่มน้ำทะเลสาบสงขลา
- ▶ สถานการณ์ลุ่มน้ำทะเลสาบสงขลา
- ▶ ข้อมูลสารสนเทศภูมิศาสตร์ลุ่มน้ำทะเลสาบสงขลา
- ▶ เอกสารดาวโหลด
- ▶ องค์ความรู้ชุมชน
- ▶ เกิดความรู้เพื่อรักษาพัฒนาลุ่มน้ำทะเลสาบสงขลา
- ▶ สื่อประชาสัมพันธ์
- ▶ โพลสำรวจความคิดเห็น
- ▶ คำถามที่พบบ่อย
- ▶ หน่วยงานที่เกี่ยวข้อง

สถิติผู้เข้าชมตั้งแต่ 28 ต.ค. 2553

5 5 4 5

สำนักงานนโยบายและแผนทรัพยากรธรรมชาติและสิ่งแวดล้อม
Office of Natural Resources and Environmental Policy and Planning

๖๐/๑ ซอยทีบุลวัฒนา ๗ ถนนพระรามที่ ๖ เขตพญาไท กรุงเทพฯ ๑๐๕๐๐
โทรศัพท์โทรสาร : ๐ ๒๒๖๔ ๖๔๖๐ อีเมล : slbproject.53@gmail.com
©Copyright 2010 slb-mppa.com All rights reserved. Powered by City/Variety Corporation

หน้าแรก | คณะทำงาน | ติดต่อโครงการ | แสดงความเห็นต่อร่างแผนแม่บท สมัครสมาชิก | เข้าสู่ระบบ

โครงการ
พัฒนาลุ่มน้ำทะเลสาบสงขลา
www.slb-mppa.com

"ลูกหลาน"
ของเราในวันข้างหน้า

ร่วมแสดงพลังคนรักลุ่มน้ำทะเลสาบ

การเปลี่ยนแปลงลุ่มน้ำทะเลสาบสงขลาขึ้นอยู่กับ
Click เพื่อร่วมเปลี่ยนแปลงลุ่มน้ำทะเลสาบสงขลา

OK All

ข้อมูลสารสนเทศภูมิศาสตร์ลุ่มน้ำทะเลสาบสงขลา

พื้นที่ดินน้ำและป่าอนุรักษ์ (ดู : 6)

ป่าพรุและป่าอนุรักษ์ (ดู : 5)

ป่าชายเลนและป่าอนุรักษ์ (ดู : 2)

- ▶ หน้าแรก
- ▶ เกาะติดแผนแม่บทการพัฒนาลุ่มน้ำทะเลสาบสงขลา
- ▶ การประกาศเขตพื้นที่คุ้มครองสิ่งแวดล้อม
- ▶ การทบทวนและปรับปรุงแผนแม่บทการพัฒนาลุ่มน้ำทะเลสาบสงขลา
- ▶ แสดงความเห็นต่อร่างแผนแม่บทการพัฒนาลุ่มน้ำทะเลสาบสงขลา
- ▶ สถานการณ์ลุ่มน้ำทะเลสาบสงขลา
- ▶ ข้อมูลสารสนเทศภูมิศาสตร์ลุ่มน้ำทะเลสาบสงขลา
- ▶ เอกสารดาวน์โหลด
- ▶ องค์ความรู้ชุมชน
- ▶ เกร็ดความรู้เพื่อรักษาพัฒนาลุ่มน้ำทะเลสาบสงขลา
- ▶ สื่อประชาสัมพันธ์
- ▶ โพลสำรวจความคิดเห็น
- ▶ คำถามที่พบบ่อย
- ▶ หน่วยงานที่เกี่ยวข้อง

สถิติผู้เข้าชมตั้งแต่ 28 ต.ค. 2553

5 5 4 6

หน้าหลัก | ความสำคัญและที่มาของโครงการ | คณะทำงาน | เอกสารดาวน์โหลด | คำถามที่พบบ่อย | แผนผังเว็บไซต์ | ติดต่อโครงการ


สำนักงานนโยบายและแผนทรัพยากรธรรมชาติและสิ่งแวดล้อม
 Office of Natural Resources and Environmental Policy and Planning

๖๐/๑ ซอยหิวนิววัฒนา ๗ ถนนพระรามที่ ๖ เขตพญาไท กรุงเทพฯ ๑๐๕๐๐
 โทรศัพท์/โทรสาร : ๐ ๒๒๖๕ ๖๕๖๐ อีเมล : slbproject.53@gmail.com
 ©Copyright 2010 slb-mppa.com All rights reserved. Powered by CityVariety Corporation

หน้าแรก | คณะทำงาน | ติดต่อโครงการ | แสดงความเห็นต่อร่างแผนแม่บท สมัครสมาชิก | เข้าสู่ระบบ

โครงการ
พัฒนาลุ่มน้ำทะเลสาบสงขลา
www.slb-mppa.com

"ลูกหลาน"
ของเราในวันข้างหน้า

ร่วมแสดงพลังคนรักลุ่มน้ำทะเลสาบ

การเปลี่ยนแปลงลุ่มน้ำทะเลสาบสงขลาขึ้นอยู่กับ
Click เพื่อร่วมเปลี่ยนแปลงลุ่มน้ำทะเลสาบสงขลา

ปัญหาการบุกรุกพื้นที่ป่าต้นน้ำ

เสียงบอก
OK

ใจความคิดถึง
All

เอกสารดาวน์โหลด

ชื่อไฟล์	ขนาดไฟล์	ดาวน์โหลด	วันที่โพส
คู่มือหน้าคดลองสาขาลุ่มน้ำทะเลสาบสงขลา 2553 (ที่มา : สำนักงานสิ่งแวดล้อมภาคที่ 16)	47 KB	23	28 ต.ค. 2553
สถานที่กำจัดขยะมูลฝอย (ที่มา : สำนักงานสิ่งแวดล้อมภาคที่ 16)	83 KB	8	28 ต.ค. 2553
ระบบน้ำผิวน้ำเสีย (ที่มา : สำนักงานสิ่งแวดล้อมภาคที่ 16)	41 KB	4	28 ต.ค. 2553

- ▶ หน้าแรก
- ▶ เกาะคิดแผนแม่บทการพัฒนาลุ่มน้ำทะเลสาบสงขลา
- ▶ การประกาศเขตพื้นที่คุ้มครองสิ่งแวดล้อม
- ▶ การทบทวนและปรับปรุงแผนแม่บทการพัฒนาลุ่มน้ำทะเลสาบสงขลา
- ▶ แสดงความเห็นต่อร่างแผนแม่บทการพัฒนาลุ่มน้ำทะเลสาบสงขลา
- ▶ สถานการณ์ลุ่มน้ำทะเลสาบสงขลา
- ▶ ข้อมูลสารสนเทศภูมิศาสตร์ลุ่มน้ำทะเลสาบสงขลา
- ▶ เอกสารดาวโหลด
- ▶ องค์ความรู้ชุมชน
- ▶ เกร็ดความรู้เพื่อรักษาพัฒนาลุ่มน้ำทะเลสาบสงขลา
- ▶ สื่อประชาสัมพันธ์
- ▶ โพลสำรวจความคิดเห็น
- ▶ คำถามที่พบบ่อย
- ▶ หน่วยงานที่เกี่ยวข้อง

สถิติผู้เข้าชมตั้งแต่ 28 ต.ค. 2553

5 5 4 7

หน้าหลัก | ความสำคัญและที่มาของโครงการ | คณะทำงาน | เอกสารดาวโหลด | คำถามที่พบบ่อย | แผนผังเว็บไซต์ | ติดต่อโครงการ



สำนักงานนโยบายและแผนทรัพยากรธรรมชาติและสิ่งแวดล้อม
Office of Natural Resources and Environmental Policy and Planning

๖๐/๑ ซอยพหลโยธินพัฒนา ๗ ถนนพหลโยธิน แขวงสามยุคใหม่ เขตปทุมวัน กรุงเทพฯ ๑๐๑๐๐
โทรศัพท์/โทรสาร : ๐ ๒๖๖๔ ๖๕๖๐ อีเมล : slbproject.53@gmail.com

©Copyright 2010 slb-mppa.com All rights reserved. Powered by CityVariety Corporation

หน้าแรก | คณะทำงาน | ติดต่อโครงการ | แสดงความเห็นต่อร่างแผนแม่บท สมัครสมาชิก | เข้าสู่ระบบ

โครงการ
พัฒนาลุ่มน้ำทะเลสาบสงขลา
www.slb-mppa.com

เพื่อ **"ลูกหลาน"** ของเราในอนาคตก้าวหน้า

ร่วมแสดงพลังคนรักลุ่มน้ำทะเลสาบ

การเปลี่ยนแปลงลุ่มน้ำทะเลสาบสงขลาขึ้นอยู่กับคุณแล้ว
Click เพื่อร่วมเปลี่ยนแปลงลุ่มน้ำทะเลสาบสงขลา

ระบบข้อมูลภูมิสารสนเทศ

ปัญหาน้ำเสีย

ข้อมูลเบื้องต้น **OK** **All** ความคิดเห็น

องค์ความรู้จากชุมชน

กรุณาเลือก	ประเด็นแนะนำ	ประเด็นมาใหม่	ประเด็นร้อน
	หัวข้อ		จำนวนผู้แสดงความคิดเห็น
→ จะร่วมสร้างสังคมแห่งการอนุรักษ์สิ่งแวดล้อมเพื่อลูกหลานของเราได้อย่างไร (อ.75)			3

- ▶ หน้าแรก
- ▶ เกาะคิดแผนแม่บทการพัฒนาลุ่มน้ำทะเลสาบสงขลา
- ▶ การประกาศเขตพื้นที่คุ้มครองสิ่งแวดล้อม
- ▶ การทบทวนและปรับปรุงแผนแม่บทการพัฒนาลุ่มน้ำทะเลสาบสงขลา
- ▶ แสดงความเห็นต่อร่างแผนแม่บทการพัฒนาลุ่มน้ำทะเลสาบสงขลา
- ▶ สถานการณ์ลุ่มน้ำทะเลสาบสงขลา
- ▶ ข้อมูลสารสนเทศภูมิศาสตร์ลุ่มน้ำทะเลสาบสงขลา
- ▶ เอกสารดาวโหลด
- ▶ องค์ความรู้ชุมชน
- ▶ เกร็ดความรู้เพื่อรักษาพัฒนาลุ่มน้ำทะเลสาบสงขลา
- ▶ สื่อประชาสัมพันธ์
- ▶ โพลสำรวจความคิดเห็น
- ▶ คำถามที่พบบ่อย
- ▶ หน่วยงานที่เกี่ยวข้อง

สถิติผู้เข้าชมตั้งแต่ 28 ต.ค. 2553

5 5 4 8

 **สำนักงานนโยบายและแผนทรัพยากรธรรมชาติและสิ่งแวดล้อม**
Office of Natural Resources and Environmental Policy and Planning

๖๐/๑ ซอยทีนิวส์พัฒนา ๗ ถนนพระรามที่ ๖ เขตพญาไท กรุงเทพฯ ๑๐๕๐๐
โทรศัพท์/โทรสาร : ๐ ๒๖๖๔ ๖๕๖๐ อีเมล : slbproject.53@gmail.com
©Copyright 2010 slb-mppa.com All rights reserved. Powered by CityVariety Corporation

รูปที่ ๒๖

หน้าแรก | คณะทำงาน | ติดต่อโครงการ | แสดงความเห็นต่อร่างแผนแม่บท สมัครสมาชิก | เข้าสู่ระบบ

โครงการ
พัฒนาลุ่มน้ำทะเลสาบสงขลา
www.slb-mppa.com

"ลูกหลาน"
ของเราในวันข้างหน้า

ร่วมแสดงพลังคนรักลุ่มน้ำทะเลสาบ

การเปลี่ยนแปลงลุ่มน้ำทะเลสาบสงขลาขึ้นอยู่กับ
Click เพื่อร่วมเปลี่ยนแปลงลุ่มน้ำทะเลสาบสงขลา

ปัญหาที่รบกวนป่าพรุ

ดูเบื้องหน้า

ดูความคิดเห็น

OK **All**

เกร็ดความรู้เพื่อรักษาพัฒนาลุ่มน้ำทะเลสาบสงขลา

สมัยก่อนไม่มีทะเลสาบสงขลา
(ดู : 103)

พรุควนชีเสียน: พื้นที่ชุ่มน้ำที่มีความสำคัญระหว่างประเทศ (Ramsar site) แห่งแรกของประเทศไทย
(ดู : 102)

- ▶ หน้าแรก
- ▶ เกาะคิดแผนแม่บทการพัฒนาลุ่มน้ำทะเลสาบสงขลา
- ▶ การประกาศเขตพื้นที่คุ้มครองสิ่งแวดล้อม
- ▶ การทบทวนและปรับปรุงแผนแม่บทการพัฒนาลุ่มน้ำทะเลสาบสงขลา
- ▶ แสดงความเห็นต่อร่างแผนแม่บทการพัฒนาลุ่มน้ำทะเลสาบสงขลา
- ▶ สถานการณ์ลุ่มน้ำทะเลสาบสงขลา
- ▶ ข้อมูลสารสนเทศภูมิศาสตร์ลุ่มน้ำทะเลสาบสงขลา
- ▶ เอกสารดาวโหลด
- ▶ องค์ความรู้ชุมชน
- ▶ เกร็ดความรู้เพื่อรักษาพัฒนาลุ่มน้ำทะเลสาบสงขลา
- ▶ สื่อประชาสัมพันธ์
- ▶ โพลสำรวจความคิดเห็น
- ▶ คำถามที่พบบ่อย
- ▶ หน่วยงานที่เกี่ยวข้อง

สถิติผู้เข้าชมตั้งแต่ 28 ต.ค. 2553

5 5 4 9

สำนักงานนโยบายและแผนทรัพยากรธรรมชาติและสิ่งแวดล้อม
Office of Natural Resources and Environmental Policy and Planning

๖๐/๑ ซอยพหลโยธินพัฒนา ๗ ถนนพหลโยธิน กรุงเทพฯ ๑๐๔๐๐
โทรศัพท์/โทรสาร : ๐ ๒๖๖๔ ๖๕๖๐ อีเมล : slbproject.53@gmail.com
©Copyright 2010 slb-mppa.com All rights reserved. Powered by CityVariety Corporation

หน้าแรก | คณะทำงาน | ติดต่อโครงการ | แสดงความเห็นต่อร่างแผนแม่บท สมัครสมาชิก | เข้าสู่ระบบ

โครงการ
พัฒนาลุ่มน้ำทะเลสาบสงขลา
www.slb-mppa.com

เพื่อ **"ลูกหลาน"** ของเราในวันข้างหน้า

ร่วมแสดงพลังคนรักลุ่มน้ำทะเลสาบ

การเปลี่ยนแปลงลุ่มน้ำทะเลสาบสงขลาขึ้นอยู่กับคุณแล้ว
Click เพื่อร่วมเปลี่ยนแปลงลุ่มน้ำทะเลสาบสงขลา

OK All

สื่อประชาสัมพันธ์โครงการ

▼ วิดีทัศน์ (Youtube Video)

หัวข้อ	จำนวนคนดู	วันที่โพส
แลเล่น้อย ลำปำ อกทะเล ชัยบุรี	65	21 พ.ย. 2553

- ▶ หน้าแรก
- ▶ เกาะคิดแผนแม่บทการพัฒนาลุ่มน้ำทะเลสาบสงขลา
- ▶ การประกาศเขตพื้นที่คุ้มครองสิ่งแวดล้อม
- ▶ การทบทวนและปรับปรุงแผนแม่บทการพัฒนาลุ่มน้ำทะเลสาบสงขลา
- ▶ แสดงความเห็นต่อร่างแผนแม่บทการพัฒนาลุ่มน้ำทะเลสาบสงขลา
- ▶ สถานการณ์ลุ่มน้ำทะเลสาบสงขลา
- ▶ ข้อมูลสารสนเทศภูมิศาสตร์ลุ่มน้ำทะเลสาบสงขลา
- ▶ เอกสารดาวินโหลด
- ▶ องค์ความรู้ชุมชน
- ▶ เกร็ดความรู้เพื่อรักษาพัฒนาลุ่มน้ำทะเลสาบสงขลา
- ▶ สื่อประชาสัมพันธ์
- ▶ โพลสำรวจความคิดเห็น
- ▶ คำถามที่พบบ่อย
- ▶ หน่วยงานที่เกี่ยวข้อง

สถิติผู้เข้าชมตั้งแต่ 28 ต.ค. 2553

5 5 5 0

หน้าหลัก | ความสำคัญและที่มาของโครงการ | คณะทำงาน | เอกสารดาวินโหลด | คำถามที่พบบ่อย | แผนผังเว็บไซต์ | ติดต่อโครงการ

 **สำนักงานนโยบายและแผนทรัพยากรธรรมชาติและสิ่งแวดล้อม**
Office of Natural Resources and Environmental Policy and Planning

๖๐/๑ ซอยทีนุศลวัฒนา ๗ ถนนพระรามที่ ๖ เขตพญาไท กรุงเทพฯ ๑๐๕๐๐
โทรศัพท์/โทรสาร : ๐ ๒๖๖๔ ๖๕๖๐ อีเมล : slbproject.53@gmail.com
©Copyright 2010 slb-mppa.com All rights reserved. Powered by CityVariety Corporation

หน้าแรก | คณะทำงาน | ติดต่อโครงการ | แสดงความเห็นต่อร่างแผนแม่บท สมัครสมาชิก | เข้าสู่ระบบ

โครงการ
พัฒนาลุ่มน้ำทะเลสาบสงขลา
www.slb-mppa.com

"ลูกหลาน"
ของเราในวันข้างหน้า

ร่วมแสดงพลังคนรักลุ่มน้ำทะเลสาบ

การเปลี่ยนแปลงลุ่มน้ำทะเลสาบสงขลาขึ้นอยู่กับ
Click เพื่อร่วมเปลี่ยนแปลงลุ่มน้ำทะเลสาบสงขลา

เกษตรกรรม
ประมง
ปศุสัตว์
การท่องเที่ยว

ปัญหาการกัดเซาะ
ปัญหาน้ำท่วม
ปัญหาน้ำแล้ง

ข้อมูลเบื้องต้น
OK

ดูความคิดเห็น
All

โพลสำรวจความคิดเห็น

หัวข้อ	จำนวนคนดู	วันที่โพล
▶ ท่านคิดว่าปัญหาใด เป็นปัญหาที่วิกฤตที่สุดในพื้นที่ลุ่มน้ำทะเลสาบสงขลา	158	28 ต.ค. 2553

- ▶ หน้าแรก
- ▶ เกาะจัดแผนแม่บทการพัฒนาลุ่มน้ำทะเลสาบสงขลา
- ▶ การประกาศเขตพื้นที่คุ้มครองสิ่งแวดล้อม
- ▶ การทบทวนและปรับปรุงแผนแม่บทการพัฒนาลุ่มน้ำทะเลสาบสงขลา
- ▶ แสดงความเห็นต่อร่างแผนแม่บทการพัฒนาลุ่มน้ำทะเลสาบสงขลา
- ▶ สถานการณ์ลุ่มน้ำทะเลสาบสงขลา
- ▶ ข้อมูลสารสนเทศภูมิศาสตร์ลุ่มน้ำทะเลสาบสงขลา
- ▶ เอกสารดาวโหลด
- ▶ องค์ความรู้ชุมชน
- ▶ เกร็ดความรู้เพื่อรักษาพัฒนาลุ่มน้ำทะเลสาบสงขลา
- ▶ สื่อประชาสัมพันธ์
- ▶ โพลสำรวจความคิดเห็น
- ▶ คำถามที่พบบ่อย
- ▶ หน่วยงานที่เกี่ยวข้อง

สถิติผู้เข้าชมตั้งแต่ 28 ต.ค. 2553

5 5 5 1


สำนักงานนโยบายและแผนทรัพยากรธรรมชาติและสิ่งแวดล้อม
 Office of Natural Resources and Environmental Policy and Planning

๖๐/๑ ซอยพหลโยธินพัฒนา ๗ ถนนพหลโยธิน แขวงดินแดง เขตพญาไท กรุงเทพฯ ๑๐๔๐๐
 โทรศัพท์/โทรสาร : ๐ ๒๖๖๔ ๖๕๖๐ อีเมล : slbproject.53@gmail.com
 ©Copyright 2010 slb-mppa.com All rights reserved. Powered by CityVariety Corporation

หน้าแรก | คณะทำงาน | ติดต่อโครงการ | แสดงความเห็นต่อร่างแผนแม่บท สมัครสมาชิก | เข้าสู่ระบบ

โครงการ
พัฒนาลุ่มน้ำทะเลสาบสงขลา
www.slb-mppa.com

"ลูกหลาน"
ของเราในวันข้างหน้า

ร่วมแสดงพลังคนรักลุ่มน้ำทะเลสาบ

การเปลี่ยนแปลงลุ่มน้ำทะเลสาบสงขลาขึ้นอยู่กับ
Click เพื่อร่วมเปลี่ยนแปลงลุ่มน้ำทะเลสาบสงขลา

เลือกของดีจาก **OK** **All**

คำถามที่พบบ่อย

? คำถามทั้งหมด : 2 คำถาม

Q ทำไมถึงเรียกทะเลสาบสงขลาว่าเป็น "ทะเลสาบสงขลา"

Q ลุ่มน้ำ หมายถึงอะไร ?

- > หน้าแรก
- > เกาะคิดแผนแม่บทการพัฒนาลุ่มน้ำทะเลสาบสงขลา
- > การประกาศเขตพื้นที่คุ้มครองสิ่งแวดล้อม
- > การทบทวนและปรับปรุงแผนแม่บทการพัฒนาลุ่มน้ำทะเลสาบสงขลา
- > แสดงความเห็นต่อร่างแผนแม่บทการพัฒนาลุ่มน้ำทะเลสาบสงขลา
- > สถานการณ์ลุ่มน้ำทะเลสาบสงขลา
- > ข้อมูลสารสนเทศภูมิศาสตร์ลุ่มน้ำทะเลสาบสงขลา
- > เอกสารดาวโหลด
- > องค์ความรู้ชุมชน
- > เกร็ดความรู้เพื่อรักษาพัฒนาลุ่มน้ำทะเลสาบสงขลา
- > สื่อประชาสัมพันธ์
- > โพลสำรวจความคิดเห็น
- > คำถามที่พบบ่อย
- > หน่วยงานที่เกี่ยวข้อง

สถิติผู้เข้าชมตั้งแต่ 28 ต.ค. 2553

5 5 5 2

หน้าหลัก | ความสำคัญและที่มาของโครงการ | คณะทำงาน | เอกสารดาวโหลด | คำถามที่พบบ่อย | แผนผังเว็บไซต์ | ติดต่อโครงการ



สำนักงานนโยบายและแผนทรัพยากรธรรมชาติและสิ่งแวดล้อม
Office of Natural Resources and Environmental Policy and Planning

๖๐/๑ ซอยทีนิวส์พัฒนา ๗ ถนนพระรามที่ ๖ เขตพญาไท กรุงเทพฯ ๑๐๕๐๐
โทรศัพท์/โทรสาร : ๐ ๒๒๖๔ ๖๕๖๐ อีเมล : slbproject.53@gmail.com

©Copyright 2010 slb-mppa.com All rights reserved. Powered by CityVariety Corporation

รูปที่ ๓๐

หน้าแรก | คณะทำงาน | ติดต่อโครงการ | แสดงความเห็นต่อร่างแผนแม่บท สมัครสมาชิก | เข้าสู่ระบบ

โครงการ
พัฒนาลุ่มน้ำทะเลสาบสงขลา
www.slb-mppa.com

"ลูกหลาน"
ของเราในอนาคตก้าวหน้า

ร่วมแสดงพลังคนรักลุ่มน้ำทะเลสาบ

การเปลี่ยนแปลงลุ่มน้ำทะเลสาบสงขลาขึ้นอยู่กับ
Click เพื่อร่วมเปลี่ยนแปลงลุ่มน้ำทะเลสาบสงขลา

ปัญหาการบุกรุกพื้นที่ป่าต้นน้ำ

ขอรับรอง
OK

ขอความคิดเห็น
ALL

หน่วยงานที่เกี่ยวข้อง

หน่วยงานแล้วกลาง	เว็บไซต์
หมวดกระทรวงทรัพยากรธรรมชาติและสิ่งแวดล้อม	แสดงข้อมูล
หมวดกระทรวงเกษตรและสหกรณ์	แสดงข้อมูล
หมวดกระทรวงการท่องเที่ยวและการกีฬา	แสดงข้อมูล
หมวดกระทรวงมหาดไทย	แสดงข้อมูล
หมวดกระทรวงอุตสาหกรรม	แสดงข้อมูล
หมวดกระทรวงวัฒนธรรม	แสดงข้อมูล
หมวดกระทรวงศึกษาธิการ	แสดงข้อมูล
หมวดกระทรวงคมนาคม	แสดงข้อมูล

- ▶ หน้าแรก
- ▶ เกาะติดแผนแม่บทการพัฒนาลุ่มน้ำทะเลสาบสงขลา
- ▶ การประกาศเขตพื้นที่คุ้มครองสิ่งแวดล้อม
- ▶ การทบทวนและปรับปรุงแผนแม่บทการพัฒนาลุ่มน้ำทะเลสาบสงขลา
- ▶ แสดงความเห็นต่อร่างแผนแม่บทการพัฒนาลุ่มน้ำทะเลสาบสงขลา
- ▶ สถานการณ์ลุ่มน้ำทะเลสาบสงขลา
- ▶ ข้อมูลสารสนเทศภูมิศาสตร์ลุ่มน้ำทะเลสาบสงขลา
- ▶ เอกสารดาวน์โหลด
- ▶ องค์ความรู้ชุมชน
- ▶ เกร็ดความรู้เพื่อรักษาพัฒนาลุ่มน้ำทะเลสาบสงขลา
- ▶ สื่อประชาสัมพันธ์
- ▶ โพลสำรวจความคิดเห็น
- ▶ คำถามที่พบบ่อย
- ▶ หน่วยงานที่เกี่ยวข้อง

สถิติผู้เข้าชมตั้งแต่ 28 ต.ค. 2553

5 5 5 3

หน้าหลัก | ความสำคัญและที่มาของโครงการ | คณะทำงาน | เอกสารดาวน์โหลด | คำถามที่พบบ่อย | แผนผังเว็บไซต์ | ติดต่อโครงการ



สำนักงานนโยบายและแผนทรัพยากรธรรมชาติและสิ่งแวดล้อม
Office of Natural Resources and Environmental Policy and Planning

๖๐/๑ ซอยพินิจวัฒนา ๗ ถนนพระรามที่ ๖ เขตพญาไท กรุงเทพฯ ๑๐๕๐๐
โทรศัพท์/โทรสาร : ๐ ๒๖๖๔ ๖๔๖๐ อีเมล : slbproject.53@gmail.com

©Copyright 2010 slb-mppa.com All rights reserved. Powered by CityVariety Corporation



พจนานุกรมข้อมูล

พจนานุกรมข้อมูลสารสนเทศภูมิศาสตร์ (GIS) อธิบายเส้นทาง ลักษณะ ที่มา และตารางโครงสร้างข้อมูล โดยตารางโครงสร้างข้อมูลแบ่งออกเป็น ๓ ส่วน ดังนี้

- Item Name คือ ชื่อตาราง

- Data Type จะมี ๒ ประเภท คือ

- ข้อมูลที่เป็นตัวเลข มีลักษณะโครงสร้างดังนี้: จำนวนตัวอักษรหรือตัวเลขทั้งหมด, N (ย่อมาจาก Number – หมายถึง การระบุให้เป็นข้อมูลประเภทตัวเลข), จำนวนหลักทศนิยม เช่น ๑๓,N,๖

- ข้อมูลที่เป็นตัวอักษร มีลักษณะโครงสร้างดังนี้: จำนวนตัวอักษรหรือตัวเลขทั้งหมด, C (ย่อมาจาก Character – หมายถึง การระบุให้เป็นข้อมูลประเภทตัวอักษร) เช่น ๒๐,C

- Item Description คือ คำอธิบายข้อมูล

๑) กลุ่มข้อมูลการปกครอง

ขอบเขตลุ่มน้ำ

Coverage Name : SLBBND/ TLNBND/ STPBND
Coverage Description : ขอบเขตลุ่มน้ำทะเลสาบสงขลา/ขอบเขตพื้นที่เขตห้ามล่าสัตว์ป่าทะเลน้อย/ ขอบเขตพื้นที่คาบสมุทรสทิงพระ
Feature Class : Polygon
Data Source : แผนที่ลักษณะภูมิประเทศ ชุด L๗๐๑๘ มาตรฐาน ๑:๕๐,๐๐๐ ปี พ.ศ. ๒๕๔๐ - ๒๕๔๓ กรมแผนที่ทหาร
สถานวิจัยสารสนเทศภูมิศาสตร์ฯ มหาวิทยาลัยสงขลานครินทร์

Polygon Attribute Tables : PAT.DBF

Item Name	Data Type	Item Description
Area	๑๓,N,๖	ขนาดพื้นที่ (ตารางเมตร)
Perimeter	๑๓,N,๖	ความยาวเส้นรอบรูป
Slbbnd_id	๑๓,N,๐	รหัสจังหวัด (ระบุตัวเลข)
Describe	๓๐,C	คำอธิบาย

ขอบเขตอำเภอ

Coverage Name : SLBAMP/ TLNAMP/ STPAMP
 Coverage Description : ขอบเขตอำเภอพื้นที่ลุ่มน้ำทะเลสาบสงขลา / ขอบเขตอำเภอพื้นที่เขตห้ามล่าสัตว์ป่าทะเลน้อย/ ขอบเขตอำเภอพื้นที่คาบสมุทรสทิงพระ
 Feature Class : Polygon, Arc
 Data Source : แผนที่ขอบเขตการปกครอง ปี พ.ศ. ๒๕๔๕-๒๕๕๒ กรมการปกครอง
 แผนที่ลักษณะภูมิประเทศ ชุด L ๗๐๑๘ มาตรฐานส่วน ๑:๕๐,๐๐๐
 ปี พ.ศ. ๒๕๔๐ - ๒๕๔๓ กรมแผนที่ทหาร

Polygon Attribute Tables : PAT.DBF

Item Name	Data Type	Item Description
Area	๑๓,N,๖	ขนาดพื้นที่ (ตารางเมตร)
Perimeter	๑๓,N,๖	ความยาวเส้นรอบรูป
Slbamp_id	๑๓,N,๐	รหัสอำเภอ
Amphoe_idn	๔,C	รหัสอำเภอ (ระบุตัวเลข ๔ หลัก)
Amp_code	๒,C	รหัสอำเภอ (ระบุตัวเลข ๒ หลัก)
Amp_nam_t	๓๐,C	ชื่ออำเภอภาษาไทย
Amp_nam_e	๓๐,C	ชื่ออำเภอภาษาอังกฤษ
Prov_code	๒,C	รหัสจังหวัด
Prov_nam_t	๓๐,C	ชื่อจังหวัดภาษาไทย
Prov_nam_e	๓๐,C	ชื่อจังหวัดภาษาอังกฤษ
P_code	๒,C	รหัสจังหวัด (ระบุตัวอักษร)

คำอธิบาย

Amphoe_idn = รหัสอำเภอ (ระบุตัวเลข ๔ หลัก) เช่น ๙๐๐๑
 ๙๐ = รหัสจังหวัดสงขลา
 ๐๑ = รหัสอำเภอเมืองสงขลา

Arc Attribute Tables : AAT.DBF

Item Name	Data Type	Item Description
Slbamp_id	๑๓,N,๐	รหัสเส้นขอบเขตการปกครอง
Pb_type	๑,N,๐	รหัสเส้นขอบเขตการปกครอง
Pb_desc	๕๐,C	คำอธิบายรหัสเส้นขอบเขตการปกครอง

คำอธิบาย

Pb_type = รหัสเส้นขอบเขตการปกครองได้แก่
 ๑ = เส้นขอบเขตลุ่มน้ำ
 ๒ = เส้นขอบเขตจังหวัด
 ๓ = เส้นขอบเขตอำเภอ

ขอบเขตตำบล

Coverage Name : SLBTAMB /TLNTAMP /STPTAMP
 Coverage Description : ขอบเขตตำบล พื้นที่ลุ่มน้ำทะเลสาบสงขลา/ ขอบเขตตำบลพื้นที่ชุ่มน้ำ ทะเลน้อย/ ขอบเขตตำบลพื้นที่คาบสมุทรสติงพระ
 Feature Class : Polygon, Arc
 Data Source : แผนที่ขอบเขตการปกครอง ปี พ.ศ. ๒๕๔๕-๒๕๕๒ กรมการปกครอง แผนที่ลักษณะภูมิประเทศ ชุด L ๗๐๑๘ มาตราส่วน ๑:๕๐,๐๐๐ ปี พ.ศ. ๒๕๔๐ - ๒๕๔๓ กรมแผนที่ทหาร

Polygon Attribute Tables : PAT.DBF

Item Name	Data Type	Item Description
Area	๑๓,N,๖	ขนาดพื้นที่ (ตารางเมตร)
Perimeter	๑๓,N,๖	ความยาวเส้นรอบรูป
Slbtamb_id	๑๓,N,๐	รหัสตำบล
Tambon_idn	๖,C	รหัสตำบล (ระบุตัวเลข ๖ หลัก)
Tam_code	๒,C	รหัสอำเภอ (ระบุตัวเลข ๒ หลัก)
Tam_nam_t	๓๐,C	ชื่อตำบลภาษาไทย
Tam_nam_e	๓๐,C	ชื่อตำบลภาษาอังกฤษ
Amphoe_idn	๔,C	รหัสอำเภอ (ระบุตัวเลข ๔ หลัก)
Amp_code	๒,C	รหัสอำเภอ (ระบุตัวเลข ๒ หลัก)
Amp_nam_t	๓๐,C	ชื่ออำเภอภาษาไทย
Amp_nam_e	๓๐,C	ชื่ออำเภอภาษาอังกฤษ
Prov_code	๒,C	รหัสจังหวัด
Prov_nam_t	๓๐,C	ชื่อจังหวัดภาษาไทย
Prov_nam_e	๓๐,C	ชื่อจังหวัดภาษาอังกฤษ
P_code	๒,C	รหัสจังหวัด (ระบุตัวอักษร)

คำอธิบาย

Tambon_idn = รหัสตำบล (ระบุตัวเลข ๖ หลัก) เช่น ๙๐๑๑๐๒
 ๙๐ = รหัสจังหวัดสงขลา
 ๐๑ = รหัสอำเภอเมืองสงขลา
 ๐๒ = รหัสตำบลเขารูปช้าง ในเขตอำเภอเมือง จังหวัดสงขลา

Arc Attribute Tables : AAT.DBF

Item Name	Data Type	Item Description
Slbtamb_id	๑๓,N,๐	รหัสเส้นขอบเขตการปกครอง
Pb_type	๑,N,๐	รหัสเส้นขอบเขตการปกครอง
Pb_desc	๕๐,C	คำอธิบายรหัสเส้นขอบเขตการปกครอง

Pb_type = รหัสเส้นขอบเขตการปกครอง ได้แก่

- ๑ = เส้นขอบเขตลุ่มน้ำ
- ๒ = เส้นขอบเขตจังหวัด
- ๓ = เส้นขอบเขตอำเภอ
- ๔ = เส้นขอบเขตตำบล

ขอบเขตเทศบาล

Coverage Name : SLBMUNI/ TLNMUNI/ STPMUNI
 Coverage Description : ขอบเขตเทศบาล พื้นที่ลุ่มน้ำทะเลสาบสงขลา/ ขอบเขตเทศบาลพื้นที่
 ชุ่มน้ำทะเลน้อย/ ขอบเขตเทศบาลพื้นที่คาบสมุทรสทิงพระ
 Feature Class : Polygon, Arc
 Data Source : แผนที่ขอบเขตเทศบาล ปี พ.ศ. ๒๕๕๒ สำนักงานเทศบาลในพื้นที่
 แผนที่ลักษณะภูมิประเทศ ชุด L ๗๐๑๘ มาตรฐาน ๑:๕๐,๐๐๐
 ปี พ.ศ. ๒๕๔๐ - ๒๕๔๓ กรมแผนที่ทหาร

Polygon Attribute Tables : PAT.DBF

Item Name	Data Type	Item Description
Area	๑๓,N,๖	ขนาดพื้นที่ (ตารางเมตร)
Perimeter	๑๓,N,๖	ความยาวเส้นรอบรูป
Slbmuni_id	๑๓,N,๐	รหัสเทศบาล
Muni_name	๘๐,C	ชื่อเทศบาล
Amphoe	๕๐,C	ชื่ออำเภอ
Province	๕๐,C	ชื่อจังหวัด

ที่ตั้งอำเภอ

Coverage Name : SLBAMPP/TLNAMPP/STPAMPP
 Coverage Description : ที่ตั้งอำเภอ
 Feature Class : Point
 Data Source : แผนที่ลักษณะภูมิประเทศ ชุด L ๗๐๑๘ มาตรฐานส่วน ๑:๕๐,๐๐๐
 ปี พ.ศ. ๒๕๔๐ - ๒๕๔๓ กรมแผนที่ทหาร

Polygon Attribute Tables : PAT.DBF

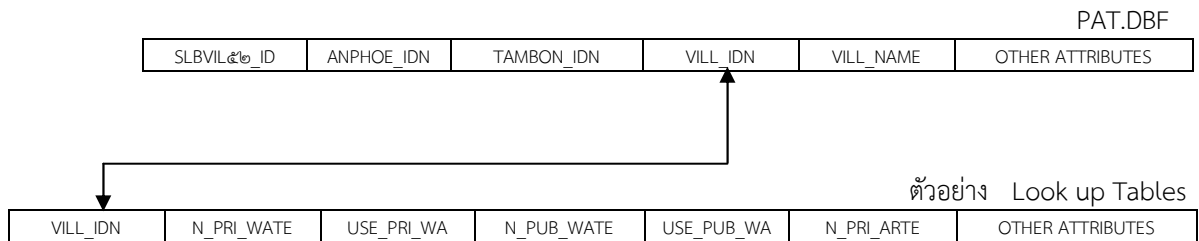
Item Name	Data Type	Item Description
Slbampp_id	๑๓,N,๐	รหัสตำบล
Amphoe_idn	๑๓,N,๐	รหัสตำบล (ระบุตัวเลข ๖ หลัก)
Amp_name	๕๐,C	รหัสอำเภอ (ระบุตัวเลข ๒ หลัก)

คำอธิบาย

Amphoe_idn = รหัสอำเภอ (ระบุตัวเลข ๔ หลัก) เช่น ๙๐๐๑
 ๙๐ = รหัสจังหวัดสงขลา
 ๐๑ = รหัสอำเภอเมืองสงขลา

ที่ตั้งหมู่บ้าน

Shape file Name : SLBVIL๕๒/TLNVIL๕๒/STPVIL๕๒
 Coverage Description : ที่ตั้งหมู่บ้าน ปี พ.ศ. ๒๕๕๒
 Feature Class : Point
 Data Source : ข้อมูลรายชื่อหมู่บ้าน ปี พ.ศ. ๒๕๕๒ กรมการปกครอง
 ฐานข้อมูล กชช. ๒ค. ปี พ.ศ. ๒๕๕๒ กรมการพัฒนาชุมชน
 แผนที่ลักษณะภูมิประเทศ ชุด L ๗๐๑๘ มาตรฐานส่วน ๑:๕๐,๐๐๐
 ปี พ.ศ. ๒๕๔๐ - ๒๕๔๓ กรมแผนที่ทหาร



Point Attribute Tables : PAT.DBF

Item Name	Data Type	Item Description
Skvill๕๒_id	๑๓,N,๐	รหัสหมู่บ้าน
Amphoe_idn	๔,C	รหัสอำเภอ
Tambon_idn	๖,C	รหัสตำบล
Vill_idn	๘,C	รหัสหมู่บ้าน
Vill_name	๓๐,C	ชื่อหมู่บ้าน
Tam_nam_t	๓๐,C	ชื่อตำบลภาษาไทย
Amp_nam_t	๓๐,C	ชื่ออำเภอภาษาไทย
Amp_nam_e	๓๐,C	ชื่ออำเภอภาษาอังกฤษ
Prov_nam_t	๓๐,C	ชื่อจังหวัดภาษาไทย
Prov_nam_e	๓๐,C	ชื่อจังหวัดภาษาอังกฤษ

คำอธิบาย

- Vill_idn = รหัสหมู่บ้าน (ระบุตัวเลข ๘ หลัก) เช่น ๙๐๐๑๐๒๐๑
 ๙๐ = รหัสจังหวัดสงขลา
 ๐๑ = รหัสอำเภอเมืองสงขลา
 ๐๒ = รหัสตำบลเขารูปช้าง ในเขตอำเภอเมือง จังหวัดสงขลา
 ๐๑ = รหัสบ้านบางดาน ในเขตตำบลเขารูปช้าง อำเภอเมือง จังหวัดสงขลา

Look up tables: WELL.DBF

Item Name	Data Type	Item Description
VILL_IDN	๘,N,๐	รหัสหมู่บ้าน
N_PRI_WATE	๑๐,N,๐	จำนวนบ่อขุดส่วนตัว (หน่วย : บ่อ)
USE_PRI_WA	๑๐,N,๐	จำนวนบ่อขุดส่วนตัวที่ใช้การได้ (หน่วย : บ่อ)
N_PUB_WATE	๑๐,N,๐	จำนวนบ่อขุดสาธารณะ (หน่วย : บ่อ)
USE_PUB_WA	๑๐,N,๐	จำนวนบ่อขุดสาธารณะที่ใช้การได้ (หน่วย : บ่อ)
N_PRI_ARTE	๑๐,N,๐	จำนวนบ่อบาดาลส่วนตัว (หน่วย : บ่อ)
USE_PRI_AR	๑๐,N,๐	จำนวนบ่อบาดาลส่วนตัวที่ใช้การได้ (หน่วย : บ่อ)
N_PUB_ARTE	๑๐,N,๐	จำนวนบ่อบาดาลสาธารณะ (หน่วย : บ่อ)
USE_PUB_AR	๑๐,N,๐	จำนวนบ่อบาดาลส่วนตัวที่ใช้การได้ (หน่วย : บ่อ)
WATER_SUPP	๑๐,N,๐	มีระบบน้ำประปาหมู่บ้าน/ชุมชน หรือไม่
N_WATER_SU	๑๐,N,๐	มีระบบน้ำประปาก็แห่ง

Look up tables: POP.DBF

Item Name	Data Type	Item Description
VILL_IDN	๘,N,๐	รหัสหมู่บ้าน
LOCATION	๘,N,๐	ที่ตั้งหมู่บ้าน
NUMBER_HOU	๑๐,N,๐	จำนวนครัวเรือน (หน่วย : หลัง)
PEOPLE_TOT	๑๐,N,๐	จำนวนประชากรทั้งหมด (หน่วย : คน)
PEOPLE_MAL	๑๐,N,๐	จำนวนประชากรเพศชาย (หน่วย : คน)
PEOPLE_FEM	๑๐,N,๐	จำนวนประชากรเพศหญิง (หน่วย : คน)
LESS๑_M	๗,N,๐	จำนวนประชาชนเพศชายที่มีอายุน้อยกว่า ๑ ปีเต็ม
LESS๑_F	๗,N,๐	จำนวนประชาชนเพศหญิงที่มีอายุน้อยกว่า ๑ ปีเต็ม
LESS๑_TOT	๙,N,๐	จำนวนประชาชนรวมที่มีอายุน้อยกว่า ๑ ปีเต็ม
๑-๒_M	๕,N,๐	จำนวนประชาชนเพศชายที่มีอายุ ๑ ปีเต็ม - ๒ ปี
๑-๒_F	๕,N,๐	จำนวนประชาชนเพศหญิงที่มีอายุ ๑ ปีเต็ม - ๒ ปี
๑-๒_TOT	๗,N,๐	จำนวนประชาชนรวมที่มีอายุ ๑ ปีเต็ม - ๒ ปี
๓-๕_M	๕,N,๐	จำนวนประชาชนเพศชายที่มีอายุ ๓ ปีเต็ม - ๕ ปี
๓-๕_F	๕,N,๐	จำนวนประชาชนเพศหญิงที่มีอายุ ๓ ปีเต็ม - ๕ ปี
๓-๕_TOT	๗,N,๐	จำนวนประชาชนรวมที่มีอายุ ๓ ปีเต็ม - ๕ ปี
๖-๑๑_M	๖,N,๐	จำนวนประชาชนเพศชายที่มีอายุ ๖ ปีเต็ม - ๑๑ ปี
๖-๑๑_F	๖,N,๐	จำนวนประชาชนเพศหญิงที่มีอายุ ๖ ปีเต็ม - ๑๑ ปี
๖-๑๑_TOT	๘,N,๐	จำนวนประชาชนรวมที่มีอายุ ๖ ปีเต็ม - ๑๑ ปี
๑๒-๑๔_M	๗,N,๐	จำนวนประชาชนเพศชายที่มีอายุ ๑๒ ปีเต็ม - ๑๔ ปี
๑๒-๑๔_F	๗,N,๐	จำนวนประชาชนเพศหญิงที่มีอายุ ๑๒ ปีเต็ม - ๑๔ ปี
๑๒-๑๔_TOT	๙,N,๐	จำนวนประชาชนรวมที่มีอายุ ๑๒ ปีเต็ม - ๑๔ ปี
๑๕-๑๗_M	๗,N,๐	จำนวนประชาชนเพศชายที่มีอายุ ๑๕ ปีเต็ม - ๑๗ ปี
๑๕-๑๗_F	๗,N,๐	จำนวนประชาชนเพศหญิงที่มีอายุ ๑๕ ปีเต็ม - ๑๗ ปี
๑๕-๑๗_TOT	๙,N,๐	จำนวนประชาชนรวมที่มีอายุ ๑๕ ปีเต็ม - ๑๗ ปี
๑๘-๒๕_M	๗,N,๐	จำนวนประชาชนเพศชายที่มีอายุ ๑๘ ปีเต็ม - ๒๕ ปี
๑๘-๒๕_F	๗,N,๐	จำนวนประชาชนเพศหญิงที่มีอายุ ๑๘ ปีเต็ม - ๒๕ ปี
๑๘-๒๕_TOT	๙,N,๐	จำนวนประชาชนรวมที่มีอายุ ๑๘ ปีเต็ม - ๒๕ ปี
๒๖-๔๙_M	๗,N,๐	จำนวนประชาชนเพศชายที่มีอายุ ๒๖ ปีเต็ม - ๔๙ ปี
๒๖-๔๙_F	๗,N,๐	จำนวนประชาชนเพศหญิงที่มีอายุ ๒๖ ปีเต็ม - ๔๙ ปี
๒๖-๔๙_TOT	๗,N,๐	จำนวนประชาชนรวมที่มีอายุ ๒๖ ปีเต็ม - ๔๙ ปี
๕๐-๖๐_M	๗,N,๐	จำนวนประชาชนเพศชายที่มีอายุ ๕๐ ปีเต็ม - ๕๙ ปี
๕๐-๖๐_F	๗,N,๐	จำนวนประชาชนเพศหญิงที่มีอายุ ๕๐ ปีเต็ม - ๕๙ ปี
๕๐-๖๐_TOT	๗,N,๐	จำนวนประชาชนรวมที่มีอายุ ๕๐ ปีเต็ม - ๕๙ ปี

Look up tables: DRINKING WATER.DBF

Item Name	Data Type	Item Description
VILL_IDN	๘,N,๐	รหัสหมู่บ้าน
N_HH-HAVE	๙,N,๐	จำนวนครัวเรือนที่มีน้ำสะอาดสำหรับดื่มและบริโภคเพียงพอตลอดปี
PERCEN_HH	๙,N,๐	จำนวนครัวเรือนที่มีน้ำสะอาดสำหรับดื่มและบริโภคเพียงพอตลอดปี(ร้อยละ)
USE_WATER	๙,N,๐	ในกรณีที่ขาดแคลนน้ำสะอาดสำหรับดื่มและบริโภค ครัวเรือนส่วนมากใช้น้ำจากบ่อน้ำตื้น
USE_ARTESI	๑๐,N,๐	ในกรณีที่ขาดแคลนน้ำสะอาดสำหรับดื่มและบริโภค ครัวเรือนส่วนมากใช้น้ำจากบ่อบาดาล
USE_SURFAC	๑๐,N,๐	ในกรณีที่ขาดแคลนน้ำสะอาดสำหรับดื่มและบริโภค ครัวเรือนส่วนมากใช้น้ำจากแหล่งน้ำผิวดิน
USE_WATER	๙,N,๐	ในกรณีที่ขาดแคลนน้ำสะอาดสำหรับดื่มและบริโภค ครัวเรือนส่วนมากใช้น้ำจากอื่นๆ(ระบุชื่อแหล่งน้ำ)
USE_WATER	๙,N,๐	ในกรณีที่ขาดแคลนน้ำสะอาดสำหรับดื่มและบริโภค ครัวเรือนส่วนมากใช้น้ำจากแหล่ง.....

Look up tables : CONSUME WATER.DBF

Item Name	Data Type	Item Description
VILL_IDN	๘,N,๐	รหัสหมู่บ้าน
N_HOUSE_CO	๑๐,N,๐	จำนวนครัวเรือนที่มีน้ำใช้พอเพียงตลอดปี
PERCENT_HO	๑๐,N,๐	จำนวนครัวเรือนที่มีน้ำใช้พอเพียงตลอดปี (คิดเป็นร้อยละ)
WATER_AGRI	๑๐,N,๐	น้ำจากแหล่งน้ำในหมู่บ้าน/ชุมชนนี้ใช้สำหรับการเพาะปลูกเพียงพอหรือไม่
N_RAI_WATE	๑๐,N,๐	มีน้ำสำหรับการเพาะปลูกไม่เพียงพอทั้งหมดก็ไร่
N_HOUSE_WA	๑๐,N,๐	มีน้ำสำหรับการเพาะปลูกไม่เพียงพอทั้งหมดก็ครัวเรือน

Look up tables: ELECTRICITY.DBF

Item Name	Data Type	Item Description
VILL_IDN	๘,N,๐	รหัสหมู่บ้าน
ELECTRIC_U	๑๐,N,๐	ในหมู่บ้านมีไฟฟ้าของรัฐใช้หรือไม่
NO_ELECTRI	๑๐,N,๐	ถ้าตอบว่าไม่มีไฟฟ้า หมู่บ้าน/ชุมชนนี้ตั้งห่างจากหมู่บ้าน/ชุมชนที่มีไฟฟ้าใช้ใกล้ที่สุด
YES_ELECTR	๑๐,N,๐	ถ้าตอบว่า มีไฟฟ้า หมู่บ้าน/ชุมชนนี้ตั้งห่างจากหมู่บ้าน/ชุมชนมีไฟฟ้าใช้ครบทุกครัวเรือนหรือไม่
NOT_ALL_TO	๑๐,N,๐	ถ้าตอบว่า ไม่ครบ ครัวเรือนที่ไม่มีไฟฟ้าใช้ มีจำนวนเท่าไร

Look up tables: PUBLIC SERVICE.DBF

Item Name	Data Type	Item Description
VILL_IDN	๘,N,๐	รหัสหมู่บ้าน
RICE_BANK	๙,N,๐	กิจกรรมธนาคารข้าว (ไม่จำเป็นต้องมีถังฉางก็ได้)
PRODUCT_ST	๑๐,N,๐	สถานที่เก็บกักผลผลิตทางการเกษตรส่วนรวม
COW_BANK	๑๐,N,๐	ธนาคารโค-กระบือ
MED_STORE	๙,N,๐	คลังยาสัตว์หรือสัตว์แพทย์อาสา หรืออาสาพัฒนาปศุสัตว์
PUB_HEALTH	๑๐,N,๐	ศูนย์สาธารณสุขมูลฐานชุมชนและมีอาสาสมัครสาธารณสุขให้บริการ
NURSER_SCH	๑๐,N,๐	ศูนย์พัฒนาเด็กเล็กหรือสถานรับเลี้ยงเด็กก่อนวัยเรียน
KINDERGART	๑๐,N,๐	โรงเรียนอนุบาลชนบท(รวมทั้งโรงเรียนประถมศึกษาที่เปิดสอนชั้นเด็กเล็กหรือชั้นอนุบาล
JUNIOR_HIG	๑๐,N,๐	โรงเรียนภาคบังคับ ๙ ปี หรือหมู่บ้าน/ชุมชนอยู่ในรัศมีไม่เกิน ๓ กิโลเมตร จากโรงเรียนภาคบังคับ ๙ ปี
SENIOR_HIG	๑๐,N,๐	โรงเรียนเรียนระดับมัธยมศึกษาตอนปลาย
ADULT_SCHO	๑๐,N,๐	โรงเรียนศึกษาผู้ใหญ่
LIBRARY_VI	๑๐,N,๐	ที่อ่านหนังสือประจำหมู่บ้าน
BROADCAST	๙,N,๐	หอกกระจายข่าวหรือเสียงตามสายที่ใช้การได้
PUBLIC_LIB	๑๐,N,๐	ห้องสมุดประชาชน ห้องสมุดโรงเรียน
COMMUNITY	๙,N,๐	ศาลาประชาคม
DRY_PRODUC	๑๐,N,๐	ลานตากผลผลิตทางการเกษตร
ROBBER_CEN	๑๐,N,๐	ศูนย์รวมทำยางแผ่น
TRAIN_WORK	๑๐,N,๐	ศูนย์ฝึกอาชีพ
VILLAGE_ST	๑๐,N,๐	ร้านค้าที่ประชาชนรวมกันในการลงทุน
VILLAGE_STA	๑๑,N,๐	ลานกีฬาหรือสนามกีฬาของหมู่บ้าน
VILLAGE_PA	๑๐,N,๐	สถานที่พักผ่อน/สวนสาธารณะของหมู่บ้าน
PLAYGROUND	๑๐,N,๐	สนามเด็กเล่น ที่มีเครื่องเล่นตั้งแต่ ๓ ชนิดขึ้นไป
RELIGIOUS	๙,N,๐	ศาสนสถาน
HOSPITAL	๘,N,๐	โรงพยาบาล
ELEMENTARY	๑๐,N,๐	โรงเรียนภาคบังคับ ๙ ปี
SENIOR_HIG	๑๐,N,๐	โรงเรียนระดับมัธยมศึกษาตอนปลาย
POST_OFFIC	๑๐,N,๐	สถานที่บริการไปรษณีย์
COOPERATIV	๑๐,N,๐	สหกรณ์การเกษตร หรือสหกรณ์ร้านค้า
POKICE_STA	๑๐,N,๐	สถานีตำรวจ
AGRI_SERV	๙,N,๐	ศูนย์บริการและถ่ายทอดเทคโนโลยีทางการเกษตร

Look up tables: TRANSPORT.DBF

Item Name	Data Type	Item Description
VILL_IDN	๘,N,๐	รหัสหมู่บ้าน
CONCRETE_R	๑๐,N,๐	ถนนลาดยางหรือคอนกรีต(กิโลเมตร)
CONCRETET	๙,N,๐	ถนนลูกรังหรือหินคลุก(กิโลเมตร)
ASPHALT_RO	๑๐,N,๐	ถนนลูกรังหรือหินคลุก(เมตร)
ASPHALT_RO	๑๐,N,๐	ทางดิน(กิโลเมตร)
WAY_KM	๖,N,๐	ทางดิน(เมตร)
WAY_M	๕,N,๐	ถนนเส้นทางหลักภายในหมู่บ้าน/ชุมชนใช้การได้ดีหรือไม่
MAIN_ROAD	๙,N,๐	หมู่บ้าน/ชุมชนนี้ มีถนนตลอดเส้นทางไปยังอำเภอ/เขตหรือชุมชนที่ใกล้ที่สุดที่คนในหมู่บ้าน/ชุมชนนี้ส่วนมากไปซื้อ-ขายของกินของใช้หรือไม่
AMPHUR_ROA	๑๐,N,๐	หมู่บ้าน/ชุมชนนี้ มีถนนตลอดเส้นทางไปยังอำเภอ/เขตหรือชุมชนที่ใกล้ที่สุดที่คนในหมู่บ้าน/ชุมชนนี้ส่วนมากไปซื้อ-ขายของกินของใช้หรือไม่
WALK	๔,N,๐	เดินไปใช้เวลา (นาที)
BY_BOAT	๗,N,๐	ไปทางเรือใช้เวลา (นาที)
BY_TRAIN	๘,N,๐	ไปทางรถไฟใช้เวลา (นาที)
OTHER_TEXT	๑๐,N,๐	อื่นๆ (ระบุ)
OTHER	๕,N,๐	อื่นๆ (ระบุ) ใช้เวลานาน (นาที)
ROAD	๔,N,๐	ในกรณี มีถนน ไปยังอำเภอ/เขตที่ใกล้ที่สุดตามข้อ ๖.๓ มีถนนติดต่อกับสถานที่ดังกล่าวจำนวนกี่เส้นทาง
EASY_WAY	๘,N,๐	เส้นทางที่สะดวกที่สุดจากชุมชนของหมู่บ้าน/ชุมชน ถึงอำเภอ/เขต หรือชุมชนที่ใกล้ที่สุด รวมเป็นระยะทางยาว(กิโลเมตร)
CONCRETE_R	๑๐,N,๐	ถนนลาดยางหรือคอนกรีต(กิโลเมตร)
NON_ASPHAL	๑๐,N,๐	ถนนลูกรังหรือหินคลุก(กิโลเมตร)
WAY	๓,N,๐	ทางดิน (กิโลเมตร)
TIME_TO_GO	๑๐,N,๐	ใช้เวลาเดินทางจากหมู่บ้าน/ชุมชน ไปยังอำเภอ/เขตหรือชุมชนที่ใกล้ที่สุดเพียงเที่ยวเดียว (ไม่นับเที่ยวกลับ) ด้วยพาหนะที่นิยมกัน
TAXI	๔,N,๐	มีรถรับจ้าง
TAXI_RAIN	๙,N,๐	ในฤดูฝนมีรถรับจ้าง

Look up tables: VEHICLES.DBF

Item Name	Data Type	Item Description
VILL_IDN	๘,N,๐	รหัสหมู่บ้าน
PICK-UP_CA	๑๐,N,๐	จำนวนครัวเรือนที่มีรถปิกอัพ
PICK-UP_NU	๑๐,N,๐	จำนวนรถ
MOTORCYCLE	๑๐,N,๐	จำนวนครัวเรือนที่มีรถมอเตอร์ไซด์
MOTORCYCLE	๑๐,N,๐	จำนวนรถ
BICYCLE	๗,N,๐	จำนวนครัวเรือนที่มีรถจักรยานสองล้อ
BICYCLE_NU	๑๐,N,๐	จำนวนรถ
MODIFY_CAR	๑๐,N,๐	จำนวนครัวเรือนที่มีรถอีแต่น
MODIFY_CAR_NU	๑๒,N,๐	จำนวนรถ
TRUEK	๕,N,๐	จำนวนครัวเรือนที่มีรถประเภทอื่นๆ
TRUEK_NUM	๙,N,๐	จำนวนรถ
TAXI	๔,N,๐	จำนวนครัวเรือนที่มีรถรับจ้าง
TRUEK_NUM	๙,N,๐	จำนวนรถ

Look up tables: COMMUNICATION.DBF

Item Name	Data Type	Item Description
VILL_IDN	๘,N,๐	รหัสหมู่บ้าน
TELEPHONE_HH	๑๒,N,๐	จำนวนครัวเรือนที่มีโทรศัพท์ประจำบ้าน
TELEPHONE	๙,N,๐	ครัวเรือนที่มีโทรศัพท์ประจำบ้าน
MOBILE_PHO	๑๐,N,๐	ครัวเรือนที่มีโทรศัพท์เคลื่อนที่
INTERNET	๘,N,๐	ครัวเรือนที่มีอินเทอร์เน็ต
RADIO_COMM	๑๐,N,๐	จำนวนวิทยุสื่อสารความถี่สังเคราะห์

Look up tables: STORE.DBF

Item Name	Data Type	Item Description
VILL_IDN	๘,N,๐	รหัสหมู่บ้าน
STORE	๕,N,๐	จำนวนร้านค้า (หน่วย : แห่ง)
GROCER_S_S	๑๐,N,๐	จำนวนร้านขายของชำ (หน่วย : แห่ง)
PRODUCT_FA	๑๐,N,๐	จำนวนร้านขายปัจจัยการผลิต (หน่วย : แห่ง)
VEHICLE_SH	๑๐,N,๐	จำนวนร้านจำหน่ายหรือซ่อมรถยนต์ (หน่วย : แห่ง)
ELECTRIC_S	๑๐,N,๐	จำนวนร้านจำหน่ายหรือซ่อมวิทยุ โทรทัศน์ (หน่วย : แห่ง)
FUSE_IRON	๙,N,๐	จำนวนร้านเชื่อมโลหะ-ก๊อ (หน่วย : แห่ง)
SELL_MATER	๑๐,N,๐	จำนวนร้านจำหน่ายวัสดุก่อสร้าง (หน่วย : แห่ง)
REPAIR_AGR	๑๐,N,๐	จำนวนร้านซ่อมเครื่องมือและอุปกรณ์การเกษตร (หน่วย : แห่ง)
OTHER	๕,N,๐	อื่นๆ (ระบุ) (หน่วย : แห่ง)
OTHER_NUM	๙,N,๐	จำนวน อื่นๆ.....
MARKET_CEN	๑๐,N,๐	จำนวนตลาดกลางสินค้าเกษตร (หน่วย : แห่ง)
MARKET_FAI	๑๐,N,๐	จำนวนตลาดนัดสินค้าเกษตร (หน่วย : แห่ง)
COOPERAT_S	๑๐,N,๐	จำนวนร้านค้าสหกรณ์ (หน่วย : แห่ง)
COM-MARKET	๑๐,N,๐	จำนวนร้านค้ากลุ่มเกษตรกร (หน่วย : แห่ง)
SELL-PRODU	๑๐,N,๐	จำนวนร้านรับซื้อพืชไร่ (หน่วย : แห่ง)
OTHER	๕,N,๐	ร้านค้าอื่นๆ ระบุ
OTHER_NUM	๙,N,๐	จำนวนร้านค้า (อื่นๆ) (หน่วย : แห่ง)
GAS_STATIO	๑๐,N,๐	จำนวนสถานที่บริการน้ำมันเชื้อเพลิง
RICE_MILL๑	๑๐,N,๐	จำนวนโรงสี(แห่ง)
RICE_MILL๒	๑๐,N,๐	จำนวนโรงสี(เครื่อง)
SMALL_LESS	๑๐,N,๐	จำนวนเครื่องขนาดเล็กไม่เกิน ๒๐ แรงม้า
MEDIUM	๖,N,๐	จำนวนเครื่องขนาดกลาง ๒๐-๓๐ แรงม้า
LARGE_MORE	๑๐,N,๐	จำนวนเครื่องขนาดใหญ่มากกว่า ๕๐ แรงม้า
FUEL_TYPE	๙,N,๐	ครัวเรือนส่วนมากในหมู่บ้าน/ชุมชนนี้ ใช้เชื้อเพลิงประเภทใดในการหุงต้ม
BUY_OR_HAN	๑๐,N,๐	ถ้าใช้ถ่าน หรือฟืน หรือแกลบ คนส่วนมากในหมู่บ้าน/ชุมชนนี้ซื้อ/ทำใช้เอง

Look up tables: FUEL&LAND.DBF

Item Name	Data Type	Item Description
VILL_IDN	๘,N,๐	รหัสหมู่บ้าน
AGRI_AR	๗,N,๐	จำนวนพื้นที่ทำการเกษตรฤดูแล้งทั้งหมด (หน่วย : ไร่)
WATER_SOUR	๑๐,N,๐	พื้นที่ทำการเกษตรฤดูแล้ง ครั้วเรือนใช้น้ำจากที่ใด
AGRI_H	๖,N,๐	จำนวนครั้วเรือนที่ทำการเกษตรฤดูแล้ง (หน่วย : ครั้วเรือน)
AGRI_SHORT	๑๐,N,๐	จำนวนครั้วเรือนที่ปลูกพืชไร่อายุสั้นในฤดูแล้ง (หน่วย : ครั้วเรือน)
AGRI_IC	๗,N,๐	ครั้วเรือนส่วนมากมีรายได้จากการขายผลผลิตที่เกิดจากการทำการเกษตรฤดูแล้ง (หน่วย : บาท/ปี/ครั้วเรือน)
AGRI_KIND	๙,N,๐	พืชฤดูแล้งส่วนมากที่ปลูก คือ.....

Look up tables: AGRI DRY SEASON.DBF

Item Name	Data Type	Item Description
VILL_IDN	๘,N,๐	รหัสหมู่บ้าน
LAND_NO RENT	๑๐,N,๐	จำนวนครั้วเรือนมีที่ดินทำกินของตนเองและไม่ต้องเช่า
LAND_RENT	๙,N,๐	จำนวนครั้วเรือนมีที่ดินทำกินของตนเอง แต่ต้องเช่าเพิ่มบางส่วน
NO_BUT_REN	๑๐,N,๐	จำนวนครั้วเรือนที่ไม่มีที่ดินทำกินของตนเอง ต้องเช่าที่ดินทั้งหมด
RENT	๔,N,๐	เช่าที่ดินจากใคร
AREA_TOTAL	๑๐,N,๐	พื้นที่รวมทั้งหมด (หน่วย : ไร่)
LAND_TYPE	๙,N,๐	เอกลักษณ์ที่ดินประเภท

Look up tables: PADDY.DBF

Item Name	Data Type	Item Description
VILL_IDN	๘,N,๐	รหัสหมู่บ้าน
FIELD_AREA	๑๐,N,๐	พื้นที่ทำนาทั้งหมด (หน่วย : ไร่)
FAMER_NUM	๙,N,๐	ครัวเรือนที่ทำนาทั้งหมด (หน่วย : ครัวเรือน)
LESS-๕_FAR	๑๐,N,๐	ครัวเรือนที่ทำนา ใช้ที่นาแยกตามขนาด พื้นที่ ไม่เกิน ๕ ไร่ (หน่วย : ครัวเรือน)
๖-๑๐ FARM	๑๐,N,๐	ครัวเรือนที่ทำนา ใช้ที่นาแยกตามขนาด พื้นที่ ๖-๑๐ ไร่ (หน่วย : ครัวเรือน)
๑๑-๒๐ FARM	๙,N,๐	ครัวเรือนที่ทำนา ใช้ที่นาแยกตามขนาด พื้นที่ ๑๑-๒๐ ไร่ (หน่วย : ครัวเรือน)
๒๑-๕๐ FARM	๙,N,๐	ครัวเรือนที่ทำนา ใช้ที่นาแยกตามขนาด พื้นที่ ๒๑-๕๐ ไร่ (หน่วย : ครัวเรือน)
MORE-๕๐_FA	๑๐,N,๐	ครัวเรือนที่ทำนา ใช้ที่นาแยกตามขนาด พื้นที่มากกว่า ๕๐ ไร่ (หน่วย : ครัวเรือน)
INCOME_FIE	๑๐,N,๐	รายได้จากการทำนา (หน่วย : บาท)
ONCE_FIELD	๑๐,N,๐	ครัวเรือนในหมู่บ้าน/ชุมชนทำนาปีละหนึ่งครั้ง (หน่วย : ครัวเรือน)
TWICE_FIEL	๑๐,N,๐	ครัวเรือนในหมู่บ้าน/ชุมชนทำนาปีละสองครั้ง (หน่วย : ครัวเรือน)
MORE_TWICE	๑๐,N,๐	ครัวเรือนในหมู่บ้าน/ชุมชนทำนามากกว่าสองครั้ง (หน่วย : ครัวเรือน)
PADDY_KM	๘,N,๐	ในปีที่แล้วครัวเรือนส่วนมากได้ผลผลิตข้าวเปลือกต่อไร่ (หน่วย : กิโลกรัม)
PADDY_BATH	๑๐,N,๐	ในปีที่แล้วครัวเรือนส่วนมากขายได้เฉลี่ยราคา (หน่วย : บาท)
PADDY_STAN	๑๐,N,๐	ในปีที่แล้วครัวเรือนส่วนมากขายได้เฉลี่ยราคา (หน่วย : สตางค์)
SELL_TYPE	๙,N,๐	ครัวเรือนส่วนมากขายในลักษณะใด (ลักษณะการขาย)
PRICE_GUAR	๑๐,N,๐	จำนวนครัวเรือนที่เข้าร่วมโครงการประกันราคาของรัฐบาล (หน่วย : ครัวเรือน)
SEED_GOVER	๑๐,N,๐	จำนวนครัวเรือนที่ใช้พันธุ์ข้าวส่งเสริม (หน่วย : ครัวเรือน)
FERTILIZER	๑๐,N,๐	จำนวนครัวเรือนที่ใช้ปุ๋ยในการทำนา (หน่วย : ครัวเรือน)
EXPENSES	๘,N,๐	ค่าใช้จ่ายในการซื้อปุ๋ย เฉลี่ยครัวเรือนละกี่บาท (หน่วย : บาท)
FERTILIZER	๑๐,N,๐	ครัวเรือนส่วนมากใช้ปุ๋ยประเภทใด
INSECT_HH	๙,N,๐	จำนวนครัวเรือนที่มีการใช้สารเคมีป้องกันและกำจัดแมลง วัชพืช โรคพืช และสัตว์ที่เป็นศัตรูพืช (หน่วย : ครัวเรือน)
INSECT_EX	๙,N,๐	ค่าใช้จ่ายในการซื้อสารเคมีป้องกันและกำจัดแมลง วัชพืช โรคพืชและสัตว์ที่เป็นศัตรูพืช เฉลี่ยครัวเรือนละ (หน่วย : บาท/ไร่)

Look up tables: CROP-SHORT.DBF

Item Name	Data Type	Item Description
VILL_IDN	๘,N,๐	รหัสหมู่บ้าน
PLANT_AREA	๑๐,N,๐	หมู่บ้านนี้มีพื้นที่ปลูกพืชไร่อายุสั้นทั้งหมด (หน่วย : ไร่)
PLANT_HH	๘,N,๐	จำนวนครัวเรือนที่ปลูกพืชไร่อายุสั้นทุกชนิด มีทั้งหมด (หน่วย : ครัวเรือน)
PLANT๑	๖,N,๐	พืชไร่อายุสั้นที่ปลูกมากเป็นอันดับหนึ่ง
PLANT๑_H	๘,N,๐	จำนวนครัวเรือนที่ปลูกพืชไร่ (หน่วย : ครัวเรือน)
PLANT๑_AR	๙,N,๐	พื้นที่ปลูกในหมู่บ้าน (หน่วย : ไร่)
PLANT๑_IC	๙,N,๐	รายได้จากการปลูกพืชไร่อายุสั้น (หน่วย : บาท/ปี/ครัวเรือน)
PLANT๑_PD	๙,N,๐	จำนวนผลผลิตที่ได้เมื่อปีที่แล้ว (หน่วย : กิโลกรัม/ไร่)
PLANT๑_P	๘,N,๐	ในช่วงระยะเวลาที่คนส่วนมากขายผลผลิตได้เฉลี่ย (หน่วย:บาท/กิโลกรัม)
PLANT๑_ST	๙,N,๐	ในช่วงระยะเวลาที่คนส่วนมากขายผลผลิตได้เฉลี่ย (หน่วย :สตางค์/กิโลกรัม)
FERTILIZER	๑๐,N,๐	ครัวเรือนส่วนมากใช้ปุ๋ยประเภทใด
PLANT๒	๖,N,๐	พืชไร่อายุสั้นที่ปลูกมากเป็นอันดับสอง
PLANT๒_H	๘,N,๐	จำนวนครัวเรือนที่ปลูกพืชไร่อายุสั้นทั้งหมด (หน่วย : ครัวเรือน)
PLANT๒_AR	๙,N,๐	จำนวนพื้นที่ปลูก (หน่วย : ไร่)
PLANT๒_IC	๙,N,๐	รายได้จากการปลูกพืชไร่อายุสั้น (หน่วย : บาท/ปี/ครัวเรือน)
PLANT๒_PD	๙,N,๐	พืชไร่อายุสั้นที่ปลูกมากเป็นอันดับสาม
PLANT๒_P	๘,N,๐	จำนวนครัวเรือนที่ปลูก (หน่วย : ครัวเรือน)
PLANT๒_ST	๙,N,๐	พื้นที่ที่ปลูกพืชไร่อายุสั้น (หน่วย : ไร่)
FERTILIZER	๑๐,N,๐	ครัวเรือนส่วนมากมีรายได้จากการปลูกพืชไร่อายุสั้น (หน่วย : บาท/ปี/ครัวเรือน)

Look up tables: CROP-LONG.DBF

Item Name	Data Type	Item Description
VILL_IDN	๘,N,๐	รหัสหมู่บ้าน
PERNNIAL_A	๑๐,N,๐	จำนวนพื้นที่ที่ปลูกพืชไร่อายุยาว ทั้งหมด (หน่วย : ไร่)
PERNNIAL_H	๑๐,N,๐	จำนวนครัวเรือนที่ปลูกพืชไร่อายุยาวทุกชนิด (หน่วย : ครัวเรือน)
PER๑	๔,N,๐	พืชไร่อายุยาวที่ครัวเรือนปลูกมากเป็นอันดับหนึ่ง
PER๑_H	๖,N,๐	จำนวนครัวเรือนที่ปลูกพืชไร่ชนิดนี้ (หน่วย : ครัวเรือน)
PER๑_AR	๗,N,๐	พื้นที่ปลูกทั้งหมด (หน่วย : ไร่)
PER๑_IC	๗,N,๐	ครัวเรือนส่วนมากมีรายได้จากการปลูกพืชไร่อายุยาว(หน่วย : บาท/ปี/ครัวเรือน)
PER๑_PD	๗,N,๐	ปีที่แล้ว ครัวเรือนส่วนมากได้ผลผลิตพืชชนิดนี้ (หน่วย : กิโลกรัม/ไร่)
PER๑_P	๖,N,๐	ในช่วงระยะเวลาที่คนส่วนมากขายผลผลิต เฉลี่ยขายได้ (หน่วย:บาท/กิโลกรัม)
PER๑_ST	๗,N,๐	ในช่วงระยะเวลาที่คนส่วนมากขายผลผลิต เฉลี่ยขายได้ (หน่วย:สตางค์/กิโลกรัม)
FERTILIZER	๑๐,N,๐	ครัวเรือนส่วนมากใช้ปุ๋ยประเภทใด
PER๒	๔,N,๐	พืชไร่อายุยาวที่ครัวเรือนปลูกมากเป็นอันดับสอง
PER๒_H	๖,N,๐	จำนวนครัวเรือนที่ปลูกพืชไร่ชนิดนี้ (หน่วย : ครัวเรือน)
PER๒_AR	๗,N,๐	พื้นที่ปลูกทั้งหมด (หน่วย : ไร่)
PER๒_IC	๗,N,๐	ครัวเรือนส่วนมากมีรายได้จากการปลูกพืชไร่อายุยาว (หน่วย :บาท/ปี/ครัวเรือน)
PER๓	๔,N,๐	พืชไร่อายุยาวที่ครัวเรือนปลูกมากเป็นอันดับสาม
PER๓_H	๖,N,๐	จำนวนครัวเรือนที่ปลูกพืชไร่ชนิดนี้ (หน่วย : ครัวเรือน)
PER๓_AR	๗,N,๐	พื้นที่ปลูกทั้งหมด (หน่วย : ไร่)
PER๓_IC	๗,N,๐	ครัวเรือนส่วนมากมีรายได้จากการปลูกพืชไร่อายุยาว(หน่วย : บาท/ปี/ครัวเรือน)

Look up tables: ORCHARD.DBF

Item Name	Data Type	Item Description
VILL_IDN	๘,N,๐	รหัสหมู่บ้าน
ORCHARD_AR	๑๐,N,๐	จำนวนพื้นที่ทำสวนผลไม้ทั้งหมด (หน่วย : ไร่)
ORCHARD_HH	๑๐,N,๐	จำนวนครัวเรือนที่ทำสวนผลไม้ทุกชนิดมีทั้งหมด (หน่วย : ครัวเรือน)
ORCHARD_AR	๑๐,N,๐	ครัวเรือนส่วนมากใช้พื้นที่เพาะปลูก (หน่วย : ไร่/ครัวเรือน)
ORCHARD_IN	๑๐,N,๐	ครัวเรือนส่วนมากมีรายได้จากการทำสวนผลไม้(หน่วย : บาท/ปี/ครัวเรือน)
FERTILIZER	๑๐,N,๐	ค่าใช้จ่ายในการซื้อปุ๋ยเฉลี่ย (หน่วย : บาท/ไร่/ครัวเรือน)
INSECTICID	๑๐,N,๐	ค่าใช้จ่ายในการซื้อสารเคมีป้องกันและกำจัดแมลง วัชพืช โรคพืชและสัตว์ที่เป็นศัตรูพืช(หน่วย : บาท/ไร่/ครัวเรือน)

Look up tables: VEGETABLE.DBF

Item Name	Data Type	Item Description
VILL_IDN	๘,N,๐	รหัสหมู่บ้าน
VEGET_A_TT	๑๐,N,๐	จำนวนพื้นที่ทำสวนผักทั้งหมด (หน่วย : ไร่)
VEGET_HH	๘,N,๐	จำนวนครีวเรือนที่ทำสวนผักทุกชนิด มีทั้งหมด (หน่วย : ครีวเรือน)
VEGET_AR	๘,N,๐	ครีวเรือนส่วนมากใช้พื้นที่เพาะปลูก (หน่วย : ไร่/ครีวเรือน)
VEGET_IC	,N,๐	ครีวเรือนส่วนมากมีรายได้จากการทำสวนผัก (หน่วย : บาท/ปี/ครีวเรือน)
FERTILIZER	๑๐,N,๐	ค่าใช้จ่ายในการซื้อปุ๋ยเฉลี่ย (หน่วย : บาท/ไร่/ครีวเรือน)
INSECTICID	๑๐,N,๐	ค่าใช้จ่ายในการซื้อสารเคมีป้องกันและกำจัดแมลง วัชพืช โรคพืชและสัตว์ที่เป็นศัตรูพืช (หน่วย : บาท/ไร่/ครีวเรือน)
VEGETABLE	๙,N,๐	ผักที่ครีวเรือนปลูกกันมาก ได้แก่

Look up tables: FLOWER.DBF

Item Name	Data Type	Item Description
VILL_IDN	๘,N,๐	รหัสหมู่บ้าน
FLOW_A_TT	๑๐,N,๐	จำนวนพื้นที่ทำสวนไม้ดอกไม้ประดับทั้งหมด (หน่วย : ไร่)
FLOW_IC	๗,N,๐	จำนวนครีวเรือนที่ทำสวนไม้ดอกไม้ประดับหรือเพาะพันธุ์ไม้เพื่อขาย ทุกชนิด มีทั้งหมด (หน่วย : ครีวเรือน)
FLOW_SELL	๙,N,๐	ครีวเรือนส่วนมากใช้พื้นที่เพาะปลูก (หน่วย : ไร่/ครีวเรือน)
FLOW_AR	๗,N,๐	ครีวเรือนส่วนมากมีรายได้จากการทำสวนไม้ดอกไม้ประดับหรือเพาะพันธุ์ขายเอง (หน่วย : บาท/ปี/ครีวเรือน)
FERTILIZER	๑๐,N,๐	ค่าใช้จ่ายในการซื้อปุ๋ยเฉลี่ย (หน่วย : บาท/ไร่/ครีวเรือน)
INSECT_EX	๙,N,๐	ค่าใช้จ่ายในการซื้อสารเคมีป้องกันและกำจัดแมลง วัชพืช โรคพืชและสัตว์ที่เป็นศัตรูพืช(หน่วย : บาท/ไร่/ครีวเรือน)
FLOW_KIND	๙,N,๐	ไม้ดอกไม้ประดับหรือพันธุ์ไม้ที่ปลูกกันมาก ได้แก่

Look up tables: RUBBER.DBF

Item Name	Data Type	Item Description
VILL_IDN	๘,N,๐	รหัสหมู่บ้าน
RUBBER_A_T	๑๐,N,๐	จำนวนพื้นที่ทำสวนยางทั้งหมด (หน่วย : ไร่)
RUBBER_HH	๙,N,๐	จำนวนครีวเรือนที่ทำสวนผักทุกชนิด (หน่วย : ครีวเรือน)
RUBBER_AR	๙,N,๐	ครีวเรือนส่วนมากใช้พื้นที่เพาะปลูก (หน่วย : ไร่/ครีวเรือน)
RUBBER_IC	๙,N,๐	ครีวเรือนส่วนมากมีรายได้จากการทำสวนยาง (หน่วย : บาท/ปี/ครีวเรือน)
FERTILIZER	๑๐,N,๐	ค่าใช้จ่ายในการซื้อปุ๋ยเฉลี่ย (หน่วย : บาท/ไร่/ครีวเรือน)
INSECT_EX	๙,N,๐	ค่าใช้จ่ายในการซื้อสารเคมีป้องกันและกำจัดแมลง วัชพืช โรคพืชและสัตว์ที่เป็นศัตรูพืช (หน่วย : บาท/ไร่/ครีวเรือน)

Look up tables: PERENNIAL PLANT.DBF

Item Name	Data Type	Item Description
VILL_IDN	๘,N,๐	รหัสหมู่บ้าน
PER_KIND	๘,N,๐	ไม้ยืนต้นที่ครัวเรือนส่วนมากปลูก คือ.....
PER_A TT	๘,N,๐	จำนวนพื้นที่ปลูกไม้ยืนต้นทั้งหมด (หน่วย : ไร่)
PER_SELL	๘,N,๐	จำนวนครัวเรือนที่ปลูกไม้ยืนต้นชนิดนี้เพื่อขาย (หน่วย : ครัวเรือน)
PER_AR	๖,N,๐	ครัวเรือนส่วนมากใช้พื้นที่เพาะปลูก (หน่วย : ไร่/ครัวเรือน)
PER_IC	๖,N,๐	ครัวเรือนส่วนมากมีรายได้จากการปลูกไม้ยืนต้นอื่นๆ (หน่วย : บาท/ปี/ครัวเรือน)
FERTI_EX	๘,N,๐	ค่าใช้จ่ายเฉลี่ยในการซื้อปุ๋ย (หน่วย : บาท/ไร่/ครัวเรือน)
INSECT_EX	๙,N,๐	ค่าใช้จ่ายเฉลี่ยในการซื้อสารเคมีป้องกันและกำจัดแมลง วัชพืช โรคพืชและสัตว์ที่เป็นศัตรูพืช (หน่วย : บาท/ไร่/ครัวเรือน)

Look up tables: OTHER AGRICULTURE.DBF

Item Name	Data Type	Item Description
VILL_IDN	๘,N,๐	รหัสหมู่บ้าน
AGRI_HH	๗,N,๐	จำนวนครัวเรือนที่ทำกิจการเกษตรอื่นๆ มีทั้งหมด (หน่วย : ครัวเรือน)
AGRI๑	๕,N,๐	กิจการเกษตรอื่นๆ ที่ทำกันมากเป็นอันดับหนึ่ง คือ.....
AGRI๑_AR	๘,N,๐	จำนวนพื้นที่ที่ทำกิจการนี้ทั้งหมด (หน่วย : ไร่)
AGRI๑_H	๗,N,๐	จำนวนครัวเรือนที่ทำกิจการชนิดนี้ (หน่วย : ครัวเรือน)
AGRI๑_IC	๘,N,๐	ครัวเรือนส่วนมากมีรายได้จากการทำกิจการเกษตรอื่นๆ (หน่วย : บาท/ปี/ครัวเรือน)

Look up tables: ANIMAL.DBF

Item Name	Data Type	Item Description
VILL_IDN	๘,N,๐	รหัสหมู่บ้าน
GRASSLAND	๙,N,๐	ในหมู่บ้านมีทุ่งหญ้าสาธารณะที่ใช้ในการเลี้ยงสัตว์หรือไม่
GRASS_L_AR	๑๐,N,๐	จำนวนทุ่งหญ้าสาธารณะที่ใช้ในการเลี้ยงสัตว์ทั้งหมด (หน่วย : ไร่)
ANI_SELL	๘,N,๐	มีครัวเรือนที่เลี้ยงสัตว์เพื่อขายหรือไม่
BREDD_SELL	๑๐,N,๐	จำนวนครัวเรือนที่เลี้ยงวัวเนื้อ เพื่อขาย (หน่วย : ครัวเรือน)
COW_IC	๖,N,๐	ครัวเรือนส่วนมากมีรายได้จากการขายวัวเนื้อเฉลี่ย (หน่วย : บาท/ปี/ครัวเรือน)
COW_SELL	๘,N,๐	จำนวนวัวเนื้อที่เลี้ยงเพื่อขายทั้งหมด (หน่วย : ตัว)
COW_SELL_S	๑๐,N,๐	จำนวนครัวเรือนที่เลี้ยงวัวเนื้อเพื่อขาย และผสมพันธุ์โดยใช้พันธุ์ที่ได้รับการส่งเสริม(รวมการผสมเทียมด้วย) (หน่วย : ครัวเรือน)
MILK_C_SEL	๑๐,N,๐	จำนวนครัวเรือนที่เลี้ยงวัวนม เพื่อขายน้ำนม (หน่วย : ครัวเรือน)
MILK_IC	๗,N,๐	ครัวเรือนส่วนมากมีรายได้จากการขายน้ำนม (หน่วย : บาท/ปี/ครัวเรือน)
MILK_C_S_T	๑๐,N,๐	จำนวนวัวนมที่เลี้ยงเพื่อขายน้ำนมทั้งหมด (หน่วย : ตัว)
MILK_C_S_S	๑๐,N,๐	จำนวนครัวเรือนที่เลี้ยงวัวนมเพื่อขายน้ำนม และผสมพันธุ์โดยใช้พันธุ์ที่ได้รับการส่งเสริม (รวมการผสมเทียมด้วย) (หน่วย : ครัวเรือน)
BUBF_SELL	๙,N,๐	จำนวนครัวเรือนที่เลี้ยงควาย เพื่อขายน้ำนม (หน่วย : ครัวเรือน)
BUBF_IC	๗,N,๐	ครัวเรือนส่วนมากมีรายได้จากการขายควาย (หน่วย : บาท/ปี/ครัวเรือน)
BUF_SELL_T	๑๐,N,๐	จำนวนควายที่เลี้ยงเพื่อขายทั้งหมด (หน่วย : ตัว)
BUF_SELL_O	๑๐,N,๐	จำนวนครัวเรือนที่เลี้ยงควายเพื่อขาย และผสมพันธุ์โดยใช้พันธุ์ที่ได้รับการส่งเสริม(รวมการผสมเทียมด้วย) (หน่วย : ครัวเรือน)
PIG_SELL	๘,N,๐	จำนวนครัวเรือนที่เลี้ยงหมู เพื่อขาย (หน่วย : ครัวเรือน)
PIG_IC	๖,N,๐	ครัวเรือนส่วนมากมีรายได้จากการขายหมู (หน่วย : บาท/ปี/ครัวเรือน)
PIG_SELL_T	๑๐,N,๐	หมูที่เลี้ยงเพื่อขาย (หน่วย : ตัว)
PIG_SELL_O	๑๐,N,๐	จำนวนครัวเรือนที่เลี้ยงควายเพื่อขาย และผสมพันธุ์โดยใช้พันธุ์ที่ได้รับการส่งเสริม (รวมการผสมเทียมด้วย) (หน่วย : ครัวเรือน)
POUL_SELL	๙,N,๐	จำนวนครัวเรือนที่เลี้ยงเป็ด-ไก่ เพื่อขาย (หน่วย : ครัวเรือน)
POUL_IC	๗,N,๐	ครัวเรือนส่วนมากมีรายได้จากการขายเป็ด-ไก่ (หน่วย : บาท/ปี/ครัวเรือน)
POUL_SE_TT	๑๐,N,๐	เป็ด-ไก่ที่เลี้ยงเพื่อขายทั้งหมด (หน่วย : ตัว)
OTHER_SELL	๑๐,N,๐	จำนวนครัวเรือนที่เลี้ยงสัตว์อื่นๆ เพื่อขาย (หน่วย : ครัวเรือน)
OTHER_IC	๘,N,๐	ครัวเรือนส่วนมากมีรายได้จากการขายเลี้ยงสัตว์อื่นๆ (หน่วย : บาท/ปี/ครัวเรือน)
OTHER_S_TT	๑๐,N,๐	สัตว์ดังกล่าวที่เลี้ยงเพื่อขายทั้งหมด (หน่วย : ตัว)
OTHE_SELL๑	๑๐,N,๐	สัตว์อื่นๆ ที่เลี้ยงเพื่อขายมากเป็นอันดับแรก คือ.....

Look up tables: FISHERY.DBF

Item Name	Data Type	Item Description
VILL_IDN	๘,N,๐	รหัสหมู่บ้าน
FISHERY	๗,N,๐	มีการทำการประมงทะเลหรือไม่
SMALL_F_HH	๑๐,N,๐	จำนวนครัวเรือนที่เป็นชาวประมงขนาดเล็ก (หน่วย : ครัวเรือน)
SMALL_F_IC	๑๐,N,๐	ครัวเรือนส่วนมากมีรายได้จากการทำการประมงขนาดเล็ก (หน่วย : บาท/ปี/ครัวเรือน)
MED-L_HH	๘,N,๐	จำนวนครัวเรือนที่เป็นชาวประมงขนาดกลาง-ใหญ่ (หน่วย : ครัวเรือน)
MED-L_IC	๘,N,๐	ครัวเรือนส่วนมากมีรายได้จากการทำการประมงขนาดกลาง-ใหญ่(หน่วย : บาท/ปี/ครัวเรือน)
INLAND_HH	๙,N,๐	จำนวนครัวเรือนที่ทำการประมงน้ำจืด (หน่วย : ครัวเรือน)
INLAND_IC	๙,N,๐	ครัวเรือนส่วนมากมีรายได้จากการทำการประมงน้ำจืด (หน่วย : บาท/ปี/ครัวเรือน)

Look up tables: MARINE.DBF

Item Name	Data Type	Item Description
VILL_IDN	๘,N,๐	รหัสหมู่บ้าน
AQUA_HH	๗,N,๐	จำนวนครัวเรือนที่ทำการเพาะเลี้ยงสัตว์น้ำกร่อย น้ำทะเล (หน่วย : ครัวเรือน)
AQUA_AR๑	๘,N,๐	ครัวเรือนส่วนมากใช้พื้นที่ในการเพาะเลี้ยง (หน่วย : ไร่/ครัวเรือน)
AQUA_AR๒	๘,N,๐	ครัวเรือนส่วนมากใช้พื้นที่ในการเพาะเลี้ยง (หน่วย : งาน/ครัวเรือน)
AQUA_IC	๗,N,๐	ครัวเรือนส่วนมากมีรายได้จากการเพาะเลี้ยงสัตว์น้ำกร่อย น้ำทะเล(หน่วย : บาท/ปี/ครัวเรือน)
AQUA๑	๕,N,๐	สัตว์น้ำกร่อย น้ำทะเล ที่เพาะเลี้ยงมากเป็นอันดับหนึ่ง คือ.....
AQUA๑_HH	๘,N,๐	ครัวเรือนที่ทำการเพาะเลี้ยงประเภทนี้ (หน่วย : ครัวเรือน)
AQUA๑_IC	๘,N,๐	ครัวเรือนส่วนมากมีรายได้ (หน่วย : บาท/ปี/ครัวเรือน)
AQUA๑_COST	๑๐,N,๐	ส่วนมากมีต้นทุนค่าใช้จ่าย (หน่วย : บาท/ปี/ครัวเรือน)
AQUA๒	๕,N,๐	สัตว์น้ำกร่อย น้ำทะเล ที่เพาะเลี้ยงมากเป็นอันดับสอง คือ.....
AQUA๒_HH	๘,N,๐	จำนวนครัวเรือนที่ทำการเพาะเลี้ยงประเภทนี้ (หน่วย : ครัวเรือน)
AQUA๒_IC	๘,N,๐	ครัวเรือนส่วนมากมีรายได้ (หน่วย : บาท/ปี/ครัวเรือน)
AQUA๒_COST	๑๐,N,๐	ครัวเรือนส่วนมากมีต้นทุนค่าใช้จ่าย (หน่วย : บาท/ปี/ครัวเรือน)

Look up tables: FRESHWATER.DBF

Item Name	Data Type	Item Description
VILL_IDN	๘,N,๐	รหัสหมู่บ้าน
W-AQUA_HH	๙,N,๐	จำนวนครุฑเรือที่ทำการเพาะสัตว์เลี้ยงน้ำจืด (หน่วย : ครุฑเรือ)
W-AQUA_AR๑	๑๐,N,๐	ส่วนมากใช้พื้นที่ในการเพาะเลี้ยง(ไร่) (หน่วย : ไร่/ครุฑเรือ)
W-AQUA_AR๒	๑๐,N,๐	ส่วนมากใช้พื้นที่ในการเพาะเลี้ยง(ไร่) (หน่วย : งาน/ครุฑเรือ)
W-AQUA_IC	๙,N,๐	ครุฑเรือส่วนมากมีรายได้จากการเพาะเลี้ยงสัตว์น้ำจืด (หน่วย : บาท/ปี/ครุฑเรือ)
W-AQUA๑_K	๙,N,๐	สัตว์น้ำจืดที่เลี้ยงมากเป็นอันดับหนึ่ง คือ
W-AQUA๑_HH	๙,N,๐	ครุฑเรือที่ทำการเพาะสัตว์เลี้ยงน้ำจืดประเภทนี้
W-AQUA๑_IC	๑๐,N,๐	ครุฑเรือส่วนมากมีรายได้ (หน่วย : บาท/ปี/ครุฑเรือ)
W-AQUA๑_C	๙,N,๐	ครุฑเรือส่วนมากมีต้นทุนค่าใช้จ่าย (หน่วย : บาท/ปี/ครุฑเรือ)
W-AQUA๒_K	๙,N,๐	สัตว์น้ำจืดที่เลี้ยงมากเป็นอันดับสอง คือ
W-AQUA๒_HH	๑๐,N,๐	ครุฑเรือที่ทำการเพาะสัตว์เลี้ยงน้ำจืดประเภทนี้ (หน่วย : ครุฑเรือ)
W-AQUA๒_IC	๑๐,N,๐	ครุฑเรือส่วนมากมีรายได้ (หน่วย : บาท/ปี/ครุฑเรือ)
W-AQUA๒_C	๙,N,๐	ครุฑเรือส่วนมากมีต้นทุนค่าใช้จ่าย (หน่วย : บาท/ปี/ครุฑเรือ)

Look up tables: ANIMAL&TRACTOR.DBF

Item Name	Data Type	Item Description
VILL_IDN	๘,N,๐	รหัสหมู่บ้าน
COW-BUF_HH	๑๐,N,๐	จำนวนครุฑเรือที่มีวัว-ควายไว้ใช้งานของตนเอง (หน่วย : ครุฑเรือ)
SM_TRAC_HH	๑๐,N,๐	จำนวนครุฑเรือที่มีเครื่องจักรในการเกษตรขนาดเล็กเป็นของตนเอง (หน่วย : ครุฑเรือ)
EM_SM_HH	๑๐,N,๐	จำนวนครุฑเรือที่ต้องจ้างเครื่องจักรในการเกษตรขนาดเล็ก (หน่วย : ครุฑเรือ)
EX_TR_HH	๘,N,๐	ครุฑเรือส่วนมากเสียค่าจ้างเครื่องจักรในการเกษตรขนาดเล็ก (หน่วย : บาท/ปี/ครุฑเรือ)
LAR_TR_HH	๙,N,๐	จำนวนครุฑเรือที่มีเครื่องจักรในการเกษตรขนาดใหญ่เป็นของตนเอง (หน่วย : ครุฑเรือ)
EM_LAR_HH	๙,N,๐	จำนวนครุฑเรือที่ต้องจ้างเครื่องจักรในการเกษตรขนาดใหญ่(หน่วย : ครุฑเรือ)
EX_LAR_HH	๙,N,๐	ครุฑเรือส่วนมากเสียค่าจ้างเครื่องจักรในการเกษตรขนาดใหญ่ (หน่วย : บาท/ปี/ครุฑเรือ)

Look up tables: EMPLOYMENT.DBF

Item Name	Data Type	Item Description
VILL_IDN	๘,N,๐	รหัสหมู่บ้าน
EMPLOY_HH	๙,N,๐	จำนวนครัวเรือนที่มีคนประกอบอาชีพรับจ้าง (หน่วย : ครัวเรือน)
EMPLOY_TYP	๑๐,N,๐	ครัวเรือนส่วนมากรับจ้างทำงานประเภทใด
EMPLOY_IC	๙,N,๐	ครัวเรือนส่วนมากมีรายได้จากการรับจ้าง (หน่วย : บาท/ปี/ครัวเรือน)
WAGE_RATE	๙,N,๐	อัตราค่าจ้างทั่วไป สำหรับงานที่คนส่วนมากไปรับจ้างทำ(หน่วย : บาท/วัน)

Look up tables: INDUSTRY.DBF

Item Name	Data Type	Item Description
VILL_IDN	๘,N,๐	รหัสหมู่บ้าน
INDUS_HH	๘,N,๐	จำนวนครัวเรือนที่ประกอบอาชีพอุตสาหกรรมในครัวเรือนและหัตถกรรม(หน่วย : ครัวเรือน)
INDUS๑_K	๘,N,๐	อุตสาหกรรมในครัวเรือนและหัตถกรรม อันดับหนึ่ง
INDUS๑_HH	๙,N,๐	จำนวนครัวเรือนที่ประกอบอุตสาหกรรมประเภทนี้ (หน่วย : ครัวเรือน)
INDUS๑_IC	๙,N,๐	ครัวเรือนส่วนมากมีรายได้จากการทำอุตสาหกรรมประเภทนี้ (หน่วย : ครัวเรือน)
MATERIAL	๘,N,๐	วัตถุดิบหลักที่ใช้ในการผลิตได้จากแหล่งใด
WHERE_SELL	๑๐,N,๐	สินค้าที่ผลิตส่วนใหญ่ส่งไปขายที่ใด
INDUS๒_K	๘,N,๐	อุตสาหกรรมในครัวเรือนและหัตถกรรม อันดับสอง
INDUS๒_HH	๙,N,๐	จำนวนครัวเรือนที่ประกอบอุตสาหกรรมประเภทนี้ (หน่วย : ครัวเรือน)
INDUS๒_IC	๙,N,๐	ครัวเรือนส่วนมากมีรายได้จากการทำอุตสาหกรรมประเภทนี้ (หน่วย : บาท/ปี/ครัวเรือน)
INDUS๓_K	๘,N,๐	อุตสาหกรรมในครัวเรือนและหัตถกรรม อันดับสาม
INDUS๓_HH	๙,N,๐	จำนวนครัวเรือนที่ประกอบอุตสาหกรรมประเภทนี้ (หน่วย : ครัวเรือน)
INDUS๓_IC	๙,N,๐	ครัวเรือนส่วนมากมีรายได้จากการทำอุตสาหกรรมประเภทนี้ (หน่วย : บาท/ปี/ครัวเรือน)

Look up tables: ESTABLISHMENT & INDUS LOCAL.DBF

Item Name	Data Type	Item Description
VILL_IDN	๘,N,๐	รหัสหมู่บ้าน
ESTAB_HH	๘,N,๐	จำนวนครัวเรือนที่มีคนทำงานในสถานประกอบการ (หน่วย : ครัวเรือน)
ESTAB_IN	๘,N,๐	จำนวนครัวเรือนทั้งหมดที่มีคนทำงานในสถานประกอบการภายในตำบล/ แขวงนี้ (หน่วย : ครัวเรือน)
ESTAB_OUT	๘,N,๐	จำนวนครัวเรือนทั้งหมดที่มีคนทำงานในสถานประกอบการภายนอกตำบล/แขวงนี้ (หน่วย : ครัวเรือน)
INDUSTRY	๘,N,๐	ในหมู่บ้านมีโรงงานอุตสาหกรรม หรือไม่
INDUS_NUM	๘,N,๐	จำนวนโรงงาน (หน่วย : แห่ง)
INDUS_L	๗,N,๐	จำนวนคนงาน (หน่วย : คน)
LABOR_HH	๘,N,๐	จำนวนครัวเรือนที่มีคนไปทำงานในโรงงานอุตสาหกรรมภายในหมู่บ้าน(หน่วย : ครัวเรือน)
LABOR_IC	๘,N,๐	ครัวเรือนส่วนมากมีรายได้ต่อปี (หน่วย : บาท/ปี/ครัวเรือน)
PRODUCT_K	๘,N,๐	สินค้า/ผลิตภัณฑ์ที่ผลิตมากที่สุด คือ.....

Look up tables: TOURIST ATTRACTION.DBF

Item Name	Data Type	Item Description
VILL_IDN	๘,N,๐	รหัสหมู่บ้าน
TOUR_PLACE	๑๐,N,๐	ในหมู่บ้านนี้มีสถานที่ท่องเที่ยวที่ทำให้เกิดรายได้หรือไม่
TOUR_P_IC	๘,N,๐	จำนวนสถานที่ท่องเที่ยวที่ทำให้เกิดรายได้ทั้งหมด (หน่วย : แห่ง)
PLACE๑	๖,N,๐	ชื่อสถานที่ท่องเที่ยว
PLACE๒	๖,N,๐	ชื่อสถานที่ท่องเที่ยว
PLACE๓	๖,N,๐	ชื่อสถานที่ท่องเที่ยว
TOUR_P_VIL	๑๐,N,๐	หมู่บ้าน/ชุมชนอื่น ที่อยู่ภายในตำบลนี้ มีสถานที่ท่องเที่ยวที่ทำให้เกิดรายได้ หรือไม่
TOUR_P_HH	๘,N,๐	จำนวนครัวเรือนที่มีรายได้จากการมีสถานที่ท่องเที่ยวภายในหมู่บ้านของตนเอง (หน่วย : ครัวเรือน)

Look up tables: BABY&DRUG.DBF

Item Name	Data Type	Item Description
VILL_IDN	๘,N,๐	รหัสหมู่บ้าน
BABY_TOTAL	๑๐,N,๐	ในปีที่ผ่านมา มีเด็กเกิดมีชีพ รวม (หน่วย : คน)
BABY_M	๖,N,๐	ในปีที่ผ่านมา มีเด็กเกิดมีชีพ รวมเพศชาย (หน่วย : คน)
BABY_F	๖,N,๐	ในปีที่ผ่านมา มีเด็กเกิดมีชีพ รวมเพศหญิง (หน่วย : คน)
BABY<๑ TT	๙,N,๐	ในปีที่ผ่านมา มีเด็กอายุต่ำกว่า ๑ ปีตาย รวม (หน่วย : คน)
BABY<๑ M	๘,N,๐	ในปีที่ผ่านมา มีเด็กอายุต่ำกว่า ๑ ปีตาย เพศชาย (หน่วย : คน)
BABY<๑ F	๘,N,๐	ในปีที่ผ่านมา มีเด็กอายุต่ำกว่า ๑ ปีตาย เพศหญิง (หน่วย : คน)
DRUG_STORE	๑๐,N,๐	ในหมู่บ้านมีร้านขายของชำที่ขายยาชุด หรือยาอันตรายหรือยาควบคุมพิเศษ (หน่วย : แห่ง)
RESTA_SD	๘,N,๐	ในหมู่บ้านมีร้านอาหารที่รับมาตรฐานท้องถิ่นหรือกรมอนามัย (หน่วย : แห่ง)
STALL_SD	๘,N,๐	ในหมู่บ้านมีแผงลอยที่ได้รับมาตรฐานท้องถิ่นหรือกรมอนามัย (หน่วย : แห่ง)
NURSERY_SD	๑๐,N,๐	ศูนย์พัฒนาเด็กเล็กที่ได้รับมาตรฐานศูนย์เด็กเล็กน่ายู่ (หน่วย : แห่ง)

Look up tables: OCCUPATION HEALTH.DBF

Item Name	Data Type	Item Description
VILL_IDN	๘,N,๐	รหัสหมู่บ้าน
SICK_CURE	๙,N,๐	เมื่อมีอาการเจ็บป่วยเล็กน้อย คนส่วนมากเริ่มต้นรักษาอย่างไร
VEHIC_TIME	๑๐,N,๐	เมื่อเจ็บป่วยรุนแรง ไปรับการรักษาจากโรงพยาบาลของรัฐ ด้วยพาหนะที่นิยมกัน โดยใช้เวลาเดินทาง
ACCIDENT_T	๑๐,N,๐	เจ็บป่วยจากการประกอบอาชีพ รวม (หน่วย : คน)
ACCIDENT_M	๑๐,N,๐	เจ็บป่วยจากการทำงาน เพศชาย (หน่วย : คน)
ACCIDENT_F	๑๐,N,๐	เจ็บป่วยจากการทำงาน เพศหญิง (หน่วย : คน)
SICK-C TT	๙,N,๐	เจ็บป่วยจากการใช้สารเคมีกำจัดศัตรูพืช รวม (หน่วย : คน)
SICK-C M	๘,N,๐	เจ็บป่วยจากการใช้สารเคมีกำจัดศัตรูพืช เพศชาย (หน่วย : คน)
SICK-C F	๘,N,๐	เจ็บป่วยจากการใช้สารเคมีกำจัดศัตรูพืช เพศหญิง (หน่วย : คน)

Look up tables: PATIENT.DBF

Item Name	Data Type	Item Description
VILL_IDN	๘,N,๐	รหัสหมู่บ้าน
DIPHTH_P	๘,N,๐	โรคคอตีบ ป่วย (หน่วย : คน)
DIPHTH_D	๘,N,๐	โรคคอตีบ ตาย (หน่วย : คน)
WHOOP_CO_P	๑๐,N,๐	โรคไอกรน ป่วย (หน่วย : คน)
WHOOP_CO_D	๑๐,N,๐	โรคไอกรน ตาย (หน่วย : คน)
TETANUS_P	๙,N,๐	โรคบาดทะยัก ป่วย (หน่วย : คน)
TETANUS_D	๙,N,๐	โรคบาดทะยัก ตาย (หน่วย : คน)
TETAN-IN_P	๑๐,N,๐	โรคบาดทะยักในทารก ป่วย (หน่วย : คน)
TETAN-IN_D	๑๐,N,๐	โรคบาดทะยักในทารก ตาย (หน่วย : คน)
POLIO_P	๗,N,๐	โรคโปลิโอ ป่วย (หน่วย : คน)
POLIO_D	๗,N,๐	โรคโปลิโอ ตาย (หน่วย : คน)
MEASLES_P	๙,N,๐	โรคหัด ป่วย (หน่วย : คน)
MEASLES_D	๙,N,๐	โรคหัด ตาย (หน่วย : คน)
GER_MEAS_P	๑๐,N,๐	โรคหัดเยอรมัน ป่วย (หน่วย : คน)
GER_MEAS_D	๑๐,N,๐	โรคหัดเยอรมัน ตาย (หน่วย : คน)
MUMPS_P	๗,N,๐	โรคคางทูม ป่วย (หน่วย : คน)
MUMPS_D	๗,N,๐	โรคคางทูม ตาย (หน่วย : คน)
ENCAP_P	๗,N,๐	โรคไขสมองอักเสบ ป่วย (หน่วย : คน)
ENCAP_D	๗,N,๐	โรคไขสมองอักเสบ ตาย (หน่วย : คน)

Look up tables: PATIENT.DBF (ต่อ)

Item Name	Data Type	Item Description
HEPATI_P	๘,N,๐	โรคตับอักเสบชนิดบี ป่วย (หน่วย : คน)
HEPATI_D	๘,N,๐	โรคตับอักเสบชนิดบี ตาย (หน่วย : คน)
TUBERCU_P	๙,N,๐	โรควัณโรค ป่วย (หน่วย : คน)
TUBERCU_D	๙,N,๐	โรควัณโรค ตาย (หน่วย : คน)
EPILEPSY_P	๑๐,N,๐	โรคลมชัก ป่วย (หน่วย : คน)
EPILEPSY_D	๑๐,N,๐	โรคลมชัก ตาย (หน่วย : คน)
AIDS_P	๖,N,๐	โรคเอดส์ ป่วย (หน่วย : คน)
AIDS_D	๖,N,๐	โรคเอดส์ ตาย (หน่วย : คน)
DIARRHEA_P	๑๐,N,๐	โรคอุจจาระร่วงเฉียบพลัน ป่วย (หน่วย : คน)
DIARRHEA_D	๑๐,N,๐	โรคอุจจาระร่วงเฉียบพลัน ตาย (หน่วย : คน)
DENGUE_P	๘,N,๐	โรคไขเลือดออก ป่วย (หน่วย : คน)
DENGUE_D	๘,N,๐	โรคไขเลือดออก ตาย (หน่วย : คน)
INFLUEN_P	๙,N,๐	โรคไขหวัดใหญ่ ป่วย (หน่วย : คน)
INFLUEN_D	๙,N,๐	โรคไขหวัดใหญ่ ตาย (หน่วย : คน)
DIABETES_P	๑๐,N,๐	โรคเบาหวาน ป่วย (หน่วย : คน)
DIABETES_D	๑๐,N,๐	โรคเบาหวาน ตาย (หน่วย : คน)
HEART_DI_P	๑๐,N,๐	โรคหัวใจ ป่วย (หน่วย : คน)
HEART_DI_D	๑๐,N,๐	โรคหัวใจ ตาย (หน่วย : คน)
CANCER_P	๘,N,๐	โรคมะเร็ง ป่วย (หน่วย : คน)
CANCER_D	๘,N,๐	โรคมะเร็ง ตาย (หน่วย : คน)
CHRO_DI_P	๙,N,๐	โรคอื่นๆ ป่วย (หน่วย : คน)
CHRO_DI_D	๙,N,๐	โรคอื่นๆ ตาย (หน่วย : คน)
ACCI_INJ	๘,N,๐	บาดเจ็บจากอุบัติเหตุทางบก (หน่วย : คน)
ACCIDENT_D	๑๐,N,๐	บาดเจ็บจากอุบัติเหตุทางบก ตาย (หน่วย : คน)

Look up tables: DISABLED.DBF

Item Name	Data Type	Item Description
VILL_IDN	๘,N,๐	รหัสหมู่บ้าน
DISABLED	๘,N,๐	มีคนพิการหรือไม่
BLINDNES_T	๑๐,N,๐	คนพิการทางตา รวม (หน่วย : คน)
BLINDNES_M	๑๐,N,๐	คนพิการทางตา เพศชาย (หน่วย : คน)
BLINDNES_F	๑๐,N,๐	คนพิการทางตา เพศหญิง (หน่วย : คน)
BE_DEAF_TT	๑๐,N,๐	คนพิการทางหู รวม (หน่วย : คน)
BE_DEAF_M	๙,N,๐	คนพิการทางหู เพศชาย (หน่วย : คน)
BE_DEAF_F	๙,N,๐	คนพิการทางหู เพศหญิง (หน่วย : คน)
PARALY_TT	๙,N,๐	คนอัมพาต รวม (หน่วย : คน)
PARALY_M	๘,N,๐	คนอัมพาต เพศชาย (หน่วย : คน)
PARALY_F	๘,N,๐	คนอัมพาต เพศหญิง (หน่วย : คน)
PARALY_F	๘,N,๐	คนโรคจิต รวม (หน่วย : คน)
MAD_M	๕,N,๐	คนโรคจิต เพศชาย (หน่วย : คน)
MAD_F	๕,N,๐	คนโรคจิต เพศหญิง (หน่วย : คน)
RETARDED_T	๑๐,N,๐	คนพิการทางสติปัญญาหรือการเรียนรู้ รวม (หน่วย : คน)
RETARDED_M	๑๐,N,๐	คนพิการทางสติปัญญาหรือการเรียนรู้ เพศชาย (หน่วย : คน)
RETARDED_F	๑๐,N,๐	คนพิการทางสติปัญญาหรือการเรียนรู้ เพศหญิง (หน่วย : คน)
DISAB-P_TT	๑๐,N,๐	คนพิการไม่มีที่อยู่ หรืออาศัยอยู่ในครัวเรือนยากจน ไม่มีผู้เลี้ยงดู และมีรายได้ไม่เพียงพอต่อการเลี้ยงชีพ รวม (หน่วย : คน)
DISAB-P_M	๙,N,๐	คนพิการไม่มีที่อยู่ หรืออาศัยอยู่ในครัวเรือนยากจน ไม่มีผู้เลี้ยงดู และมีรายได้ไม่เพียงพอต่อการเลี้ยงชีพ เพศชาย (หน่วย : คน)
DISAB-P_F	๙,N,๐	คนพิการไม่มีที่อยู่ หรืออาศัยอยู่ในครัวเรือนยากจน ไม่มีผู้เลี้ยงดู และมีรายได้ไม่เพียงพอต่อการเลี้ยงชีพ เพศหญิง (หน่วย : คน)

Look up tables: ASSAULT.DBF

Item Name	Data Type	Item Description
VILL_IDN	๘,N,๐	รหัสหมู่บ้าน
DIVORCE_HH	๑๐,N,๐	จำนวนครอบครัวที่มีลักษณะหม้าย หย่า หรือแยกทางกัน (หน่วย : ครัวเรือน)
HEAD_F_HH	๙,N,๐	จำนวนครัวเรือนที่หัวหน้าครอบครัวที่เป็นหญิงและมีหน้าที่รับผิดชอบในการหารายได้เลี้ยงครัวเรือน (หน่วย : ครัวเรือน)
ATT-SELF_T	๑๐,N,๐	ในรอบปีที่ผ่านมามีคนทำร้ายร่างกายตนเอง รวม (หน่วย : คน)
ATT-SELF_M	๑๐,N,๐	ในรอบปีที่ผ่านมามีคนทำร้ายร่างกายตนเอง เพศชาย (หน่วย : คน)
ATT-SELF_F	๑๐,N,๐	ในรอบปีที่ผ่านมามีคนทำร้ายร่างกายตนเอง เพศหญิง (หน่วย : คน)
SUICIDE_TT	๑๐,N,๐	ในรอบปีที่ผ่านมามีคนฆ่าตัวตาย รวม (หน่วย : คน)
SUICIDE_M	๙,N,๐	ในรอบปีที่ผ่านมามีคนฆ่าตัวตาย เพศชาย (หน่วย : คน)
SUICIDE_F	๙,N,๐	ในรอบปีที่ผ่านมามีคนฆ่าตัวตาย เพศหญิง (หน่วย : คน)
ATT-OT_TT	๙,N,๐	ในรอบปีที่ผ่านมามีคนถูกทำร้ายร่างกาย รวม (หน่วย : คน)
ATT-OT_M	๘,N,๐	ในรอบปีที่ผ่านมามีคนถูกทำร้ายร่างกาย เพศชาย (หน่วย : คน)
ATT-OT_F	๘,N,๐	ในรอบปีที่ผ่านมามีคนถูกทำร้ายร่างกาย เพศหญิง (หน่วย : คน)
MURDER_TT	๙,N,๐	ในรอบปีที่ผ่านมามีคนถูกฆ่าตาย รวม (หน่วย : คน)
MURDER_M	๘,N,๐	ในรอบปีที่ผ่านมามีคนถูกฆ่าตาย เพศชาย (หน่วย : คน)
MURDER_F	๘,N,๐	ในรอบปีที่ผ่านมามีคนถูกฆ่าตาย เพศหญิง (หน่วย : คน)
MURDER_TT	๙,N,๐	ในรอบปีที่ผ่านมามีคนคดีที่เกี่ยวข้องกับความปลอดภัยในชีวิตและทรัพย์สินรวม (หน่วย : คดี)

Look up tables: EDUCATION.DBF

Item Name	Data Type	Item Description
VILL_IDN	๘,N,๐	รหัสหมู่บ้าน
ELEMENT_TT	๑๐,N,๐	ผู้ที่จบเฉพาะการศึกษาภาคบังคับ รวม (หน่วย : คน)
ELEMENT_M	๙,N,๐	ผู้ที่จบเฉพาะการศึกษาภาคบังคับ เพศชาย (หน่วย : คน)
ELEMENT_F	๙,N,๐	ผู้ที่จบเฉพาะการศึกษาภาคบังคับ เพศหญิง (หน่วย : คน)
SENI_HI_TT	๑๐,N,๐	ผู้ที่จบชั้นมัธยมศึกษาตอนปลายหรือเทียบเท่า รวม (หน่วย : คน)
SENI_HI_M	๙,N,๐	ผู้ที่จบชั้นมัธยมศึกษาตอนปลายหรือเทียบเท่า เพศชาย (หน่วย : คน)
SENI_HI_F	๙,N,๐	ผู้ที่จบชั้นมัธยมศึกษาตอนปลายหรือเทียบเท่า เพศหญิง (หน่วย : คน)
DIPLOMA_TT	๑๐,N,๐	ผู้ที่จบอนุปริญญาหรือเทียบเท่า รวม (หน่วย : คน)
DIPLOMA_M	๙,N,๐	ผู้ที่จบอนุปริญญาหรือเทียบเท่า เพศชาย (หน่วย : คน)
DIPLOMA_F	๙,N,๐	ผู้ที่จบอนุปริญญาหรือเทียบเท่า เพศหญิง (หน่วย : คน)
BAC'S_D_TT	๑๐,N,๐	ผู้ที่จบปริญญาตรีหรือสูงกว่า รวม (หน่วย : คน)
BAC'S_D_M	๙,N,๐	ผู้ที่จบปริญญาตรีหรือสูงกว่า เพศชาย (หน่วย : คน)
BAC'S_D_F	๙,N,๐	ผู้ที่จบปริญญาตรีหรือสูงกว่า เพศหญิง (หน่วย : คน)
BEFO_EL_TT	๑๐,N,๐	ก่อนประถมศึกษา รวม (หน่วย : คน)
BEFO_EL_M	๙,N,๐	ก่อนประถมศึกษา เพศชาย (หน่วย : คน)
BEFO_EL_F	๙,N,๐	ก่อนประถมศึกษา เพศหญิง (หน่วย : คน)
BEFO_EL_PC	๑๐,N,๐	ก่อนประถมศึกษา คิดเป็นร้อยละ
ELEMEN_TT	๙,N,๐	ป.๑-ป.๓(การศึกษาภาคบังคับ) รวม (หน่วย : คน)
ELEMEN_M	๘,N,๐	ป.๑-ป.๓ (การศึกษาภาคบังคับ) เพศชาย (หน่วย : คน)
ELEMEN_F	๘,N,๐	ป.๑-ป.๓ (การศึกษาภาคบังคับ) เพศหญิง (หน่วย : คน)
ELEMEN_PC	๙,N,๐	ป.๑-ป.๓ (การศึกษาภาคบังคับ) คิดเป็นร้อยละ
LO-SEC_TT	๙,N,๐	จบชั้น ม.๓ ปีการศึกษาที่ผ่านมา รวม (หน่วย : คน)
LO-SEC_M	๘,N,๐	จบชั้น ม.๓ ปีการศึกษาที่ผ่านมา เพศชาย (หน่วย : คน)
LO-SEC_F	๘,N,๐	จบชั้น ม.๓ ปีการศึกษาที่ผ่านมา เพศหญิง (หน่วย : คน)
LO-SEC_PC	๙,N,๐	จบชั้น ม.๓ ปีการศึกษาที่ผ่านมา คิดเป็นร้อยละ
UP-SCH_TT	๙,N,๐	มัธยมศึกษาปีที่ ๔ ปีการศึกษาปัจจุบัน รวม (หน่วย : คน)
UP-SCH_M	๘,N,๐	มัธยมศึกษาปีที่ ๔ ปีการศึกษาปัจจุบัน เพศชาย (หน่วย : คน)
UP-SCH_F	๘,N,๐	มัธยมศึกษาปีที่ ๔ ปีการศึกษาปัจจุบัน เพศหญิง (หน่วย : คน)
UP-SCH_PC	๙,N,๐	มัธยมศึกษาปีที่ ๔ ปีการศึกษาปัจจุบัน คิดเป็นร้อยละ
SEN_HIG_TT	๑๐,N,๐	มัธยมศึกษาตอนปลายหรือเทียบเท่า รวม (หน่วย : คน)
SEN_HIG_M	๙,N,๐	มัธยมศึกษาตอนปลายหรือเทียบเท่า เพศชาย (หน่วย : คน)
SEN_HIG_F	๙,N,๐	มัธยมศึกษาตอนปลายหรือเทียบเท่า เพศหญิง (หน่วย : คน)

Look up tables: EDUCATION.DBF (ต่อ)

Item Name	Data Type	Item Description
VILL_IDN	๘,N,๐	รหัสหมู่บ้าน
DIPLOMA_TT	๑๐,N,๐	อนุปริญญาหรือเทียบเท่า (ปว.ส.) รวม (หน่วย : คน)
DIPLOMA_M	๙,N,๐	อนุปริญญาหรือเทียบเท่า (ปว.ส.) เพศชาย (หน่วย : คน)
DIPLOMA_F	๙,N,๐	อนุปริญญาหรือเทียบเท่า (ปว.ส.) เพศหญิง (หน่วย : คน)
BEC_DE_TT	๙,N,๐	ปริญญาตรีหรือสูงกว่า รวม (หน่วย : คน)
BEC_DE_M	๘,N,๐	ปริญญาตรีหรือสูงกว่า เพศชาย (หน่วย : คน)
BEC_DE_F	๘,N,๐	ปริญญาตรีหรือสูงกว่า เพศหญิง (หน่วย : คน)

Look up tables: NO_EDUCATION.DBF

Item Name	Data Type	Item Description
VILL_IDN	๘,N,๐	รหัสหมู่บ้าน
๖-๑๕_TT	๗,N,๐	คนในหมู่บ้านอายุระหว่าง ๖-๑๕ ที่ไม่เรียน การศึกษาภาคบังคับหรือเรียนไม่จบ การศึกษาภาคบังคับ รวม (หน่วย : คน)
๖-๑๕_M	๖,N,๐	คนในหมู่บ้านอายุระหว่าง ๖-๑๕ ที่ไม่เรียน การศึกษาภาคบังคับหรือเรียนไม่จบ การศึกษาภาคบังคับ เพศชาย (หน่วย : คน)
๖-๑๕_F	๖,N,๐	คนในหมู่บ้านอายุระหว่าง ๖-๑๕ ที่ไม่เรียน การศึกษาภาคบังคับหรือเรียนไม่จบ การศึกษาภาคบังคับ เพศหญิง (หน่วย : คน)
๑๕-๖๐_TT	๘,N,๐	คนในหมู่บ้านอายุระหว่าง ๑๕-๖๐ ปีที่ เป็นคนที่ไม่รู้หนังสือเขียนชื่อตัวเองและอ่านภาษาไทยไม่ได้ รวม (หน่วย : คน)
๑๕-๖๐_M	๗,N,๐	คนในหมู่บ้านอายุระหว่าง ๑๕-๖๐ ปีที่ เป็นคนที่ไม่รู้หนังสือเขียนชื่อตัวเองและอ่านภาษาไทยไม่ได้ เพศชาย (หน่วย : คน)
๑๕-๖๐_F	๗,N,๐	คนในหมู่บ้านอายุระหว่าง ๑๕-๖๐ ปีที่ เป็นคนที่ไม่รู้หนังสือเขียนชื่อตัวเองและอ่านภาษาไทยไม่ได้ เพศหญิง (หน่วย : คน)
๑๕-๖๐_PC	๘,N,๐	คนในหมู่บ้านอายุระหว่าง ๑๕-๖๐ ปีที่ เป็นคนที่ไม่รู้หนังสือเขียนชื่อตัวเองและอ่านภาษาไทยไม่ได้ คิดเป็นร้อยละ
NO-STUDY_T	๑๐,N,๐	ได้เรียนการศึกษานอกโรงเรียน (กศน.) รวม (หน่วย : คน)
NO-STUDY_M	๑๐,N,๐	ได้เรียนการศึกษานอกโรงเรียน (กศน.) เพศชาย (หน่วย : คน)
NO-STUDY_F	๑๐,N,๐	ได้เรียนการศึกษานอกโรงเรียน (กศน.) เพศหญิง (หน่วย : คน)
DISABLE-TT	๑๐,N,๐	คนพิการทางร่างกายที่ช่วยตนเองได้ รวม (หน่วย : คน)
DISABLE-M	๙,N,๐	คนพิการทางร่างกายที่ช่วยตนเองได้ เพศชาย (หน่วย : คน)
DISABLE-F	๙,N,๐	คนพิการทางร่างกายที่ช่วยตนเองได้ เพศหญิง (หน่วย : คน)
DISAB-H_TT	๑๐,N,๐	คนพิการทางร่างกายที่ช่วยตนเองไม่ได้ รวม (หน่วย : คน)
DISAB-H_M	๙,N,๐	คนพิการทางร่างกายที่ช่วยตนเองไม่ได้ เพศชาย (หน่วย : คน)
DISAB-H_F	๙,N,๐	คนพิการทางร่างกายที่ช่วยตนเองไม่ได้ เพศหญิง (หน่วย : คน)
RETARDED_T	๑๐,N,๐	คนปัญญาอ่อน รวม (หน่วย : คน)
RETARDED_M	๑๐,N,๐	คนปัญญาอ่อน เพศชาย (หน่วย : คน)
RETARDED_F	๑๐,N,๐	คนปัญญาอ่อน เพศหญิง (หน่วย : คน)
DISAB-W_TT	๑๐,N,๐	คนพิการที่ได้รับการฝึกอาชีพ รวม (หน่วย : คน)
DISAB-W_M	๙,N,๐	คนพิการที่ได้รับการฝึกอาชีพ เพศชาย (หน่วย : คน)
DISAB-W_F	๙,N,๐	คนพิการที่ได้รับการฝึกอาชีพ เพศหญิง (หน่วย : คน)

Look up tables: TRAIN_EDUCATION.DBF

Item Name	Data Type	Item Description
VILL_IDN	๘,N,๐	รหัสหมู่บ้าน
TRAIN-AG_T	๑๐,N,๐	ได้รับการฝึกอบรมด้านเกษตรกรรม รวม (หน่วย : คน)
TRAIN-AG_M	๑๐,N,๐	ได้รับการฝึกอบรมด้านเกษตรกรรม เพศชาย (หน่วย : คน)
TRAIN-AG_F	๑๐,N,๐	ได้รับการฝึกอบรมด้านเกษตรกรรม เพศหญิง (หน่วย : คน)
TRAIN-ID_T	๑๐,N,๐	ได้รับการฝึกอบรมด้านอุตสาหกรรม รวม (หน่วย : คน)
TRAIN-ID_M	๑๐,N,๐	ได้รับการฝึกอบรมด้านอุตสาหกรรม เพศชาย (หน่วย : คน)
TRAIN-ID_F	๑๐,N,๐	ได้รับการฝึกอบรมด้านอุตสาหกรรม เพศหญิง (หน่วย : คน)
TRAIN-TR_T	๑๐,N,๐	ได้รับการฝึกอบรมด้านการค้า การตลาด การบริการ รวม (หน่วย : คน)
TRAIN-TR_M	๑๐,N,๐	ได้รับการฝึกอบรมด้านการค้า การตลาด การบริการ เพศชาย (หน่วย : คน)
TRAIN-TR_F	๑๐,N,๐	ได้รับการฝึกอบรมด้านการค้า การตลาด การบริการ เพศหญิง (หน่วย : คน)
TRAIN-HC_T	๑๐,N,๐	ได้รับการฝึกอบรมด้านช่างฝีมือ รวม (หน่วย : คน)
TRAIN-HC_M	๑๐,N,๐	ได้รับการฝึกอบรมด้านช่างฝีมือ เพศชาย (หน่วย : คน)
TRAIN-HC_F	๑๐,N,๐	ได้รับการฝึกอบรมด้านช่างฝีมือ เพศหญิง (หน่วย : คน)
TRAIN-T-TX	๑๐,N,๐	ได้รับการฝึกอบรมด้านอื่นๆ (ระบุ).....
TRAIN-T_T	๑๐,N,๐	ได้รับการฝึกอบรมด้านอื่นๆ รวม (หน่วย : คน)
TRAIN-OT_M	๑๐,N,๐	ได้รับการฝึกอบรมด้านอื่นๆ เพศชาย (หน่วย : คน)
TRAIN-OT_F	๑๐,N,๐	ได้รับการฝึกอบรมด้านอื่นๆ เพศหญิง (หน่วย : คน)
LEARNING_T	๑๐,N,๐	ได้รับการฝึกอบรมด้านการศึกษาแบบเบ็ดเสร็จ การรณรงค์เพื่อการรู้หนังสือและการจัดกลุ่มสนใจ รวม (หน่วย : คน)
LEARNING_M	๑๐,N,๐	ได้รับการฝึกอบรมด้านการศึกษาแบบเบ็ดเสร็จ การรณรงค์เพื่อการรู้หนังสือและการจัดกลุ่มสนใจ เพศชาย (หน่วย : คน)
LEARNING_F	๑๐,N,๐	ได้รับการฝึกอบรมด้านการศึกษาแบบเบ็ดเสร็จ การรณรงค์เพื่อการรู้หนังสือและการจัดกลุ่มสนใจ เพศหญิง (หน่วย : คน)
TRAIN_VI_T	๑๐,N,๐	ได้รับการฝึกอบรมด้านการศึกษาการฝึกอบรมด้านคุณธรรม จริยธรรม หน้าที่และสิทธิพลเมือง รวม (หน่วย : คน)
TRAIN_VI_M	๑๐,N,๐	ได้รับการฝึกอบรมด้านการศึกษาการฝึกอบรมด้านคุณธรรม จริยธรรม หน้าที่และสิทธิพลเมือง เพศชาย (หน่วย : คน)
TRAIN_VI_F	๑๐,N,๐	ได้รับการฝึกอบรมด้านการศึกษาการฝึกอบรมด้านคุณธรรม จริยธรรม หน้าที่และสิทธิพลเมือง เพศหญิง (หน่วย : คน)
CONSER_N_T	๑๐,N,๐	ได้รับการฝึกอบรมด้านการอนุรักษ์ทรัพยากรธรรมชาติและสิ่งแวดล้อม รวม (หน่วย : คน)
CONSER_N_M	๑๐,N,๐	ได้รับการฝึกอบรมด้านการอนุรักษ์ทรัพยากรธรรมชาติและสิ่งแวดล้อม เพศชาย (หน่วย : คน)

Look up tables: TRAIN_EDUCATION.DBF (ต่อ)

Item Name	Data Type	Item Description
CONSER_N_F	๑๐,N,๐	ได้รับการฝึกอบรมด้านการอนุรักษ์ทรัพยากรธรรมชาติและสิ่งแวดล้อม เพศหญิง (หน่วย : คน)
PROT&SOL_T	๑๐,N,๐	ได้รับการฝึกอบรมด้านการป้องกันและแก้ไขปัญหาเสพติด รวม (หน่วย : คน)
PROT&SOL_M	๑๐,N,๐	ได้รับการฝึกอบรมด้านการป้องกันและแก้ไขปัญหาเสพติด เพศชาย (หน่วย : คน)
PROT&SOL_F	๑๐,N,๐	ได้รับการฝึกอบรมด้านการป้องกันและแก้ไขปัญหาเสพติด เพศหญิง (หน่วย : คน)
LEARN_TE_T	๑๐,N,๐	ได้รับการฝึกอบรมด้านการเรียนรู้เทคโนโลยีสารสนเทศ รวม (หน่วย : คน)
LEARN_TE_M	๑๐,N,๐	ได้รับการฝึกอบรมด้านการเรียนรู้เทคโนโลยีสารสนเทศ เพศชาย (หน่วย : คน)
LEARN_TE_F	๑๐,N,๐	ได้รับการฝึกอบรมด้านการเรียนรู้เทคโนโลยีสารสนเทศ เพศหญิง (หน่วย : คน)
OTHER_TEXT	๑๐,N,๐	ได้รับการฝึกอบรมด้านอื่นๆ (ระบุ).....
OTHER_TT	๘,N,๐	ได้รับการฝึกอบรมด้านอื่นๆ รวม (หน่วย : คน)
OTHER_M	๗,N,๐	ได้รับการฝึกอบรมด้านอื่นๆ เพศชาย (หน่วย : คน)
OTHER_F	๗,N,๐	ได้รับการฝึกอบรมด้านอื่นๆ เพศหญิง (หน่วย : คน)
NUTRI_TT	๘,N,๐	ได้รับการฝึกอบรมด้านแม่บ้านโภชนาการ รวม (หน่วย : คน)
NUTRI_M	๗,N,๐	ได้รับการฝึกอบรมด้านแม่บ้านโภชนาการ เพศชาย (หน่วย : คน)
NUTRI_F	๗,N,๐	ได้รับการฝึกอบรมด้านแม่บ้านโภชนาการ เพศหญิง (หน่วย : คน)
MATERNAL_T	๑๐,N,๐	ได้รับการฝึกอบรมด้านอนามัยและเด็ก รวม (หน่วย : คน)
MATERNAL_M	๑๐,N,๐	ได้รับการฝึกอบรมด้านอนามัยและเด็ก เพศชาย (หน่วย : คน)
MATERNAL_F	๑๐,N,๐	ได้รับการฝึกอบรมด้านอนามัยและเด็ก เพศหญิง (หน่วย : คน)
EXERCISE_T	๑๐,N,๐	ได้รับการฝึกอบรมด้านการออกกำลังกายเพื่อสุขภาพ รวม (หน่วย : คน)
EXERCISE_M	๑๐,N,๐	ได้รับการฝึกอบรมด้านการออกกำลังกายเพื่อสุขภาพ เพศชาย (หน่วย : คน)
EXERCISE_F	๑๐,N,๐	ได้รับการฝึกอบรมด้านการออกกำลังกายเพื่อสุขภาพ เพศหญิง (หน่วย : คน)
OTHER_TEXT	๑๐,N,๐	ได้รับการฝึกอบรมด้านอื่นๆ (ระบุ).....
OTHER_TT	๘,N,๐	ได้รับการฝึกอบรมด้านอื่นๆ รวม (หน่วย : คน)
OTHER_M	๗,N,๐	ได้รับการฝึกอบรมด้านอื่นๆ เพศชาย (หน่วย : คน)
OTHER_F	๗,N,๐	ได้รับการฝึกอบรมด้านอื่นๆ เพศหญิง (หน่วย : คน)

Look up tables: MEMBER-ORGANIZATION.DBF

Item Name	Data Type	Item Description
VILL_IDN	๘,N,๐	รหัสหมู่บ้าน
OPIONIO_HH	๑๐,N,๐	ครัวเรือนมีคนมีส่วนร่วมแสดงความคิดเห็นเพื่อประโยชน์ของชุมชนหรือท้องถิ่น (หน่วย : ครัวเรือน)
OPINION_PC	๑๐,N,๐	ครัวเรือนมีคนมีส่วนร่วมแสดงความคิดเห็นเพื่อประโยชน์ของชุมชนหรือท้องถิ่น คิดเป็นร้อยละ
SET_UP__ST	๙,N,๐	ในรอบปีที่ผ่านมา มีการจัดเวทีประชาคมในการค้นหาปัญหา แก้ไขปัญหาและจัดทำแผนชุมชนหรือไม่
PLANING_PR	๑๐,N,๐	ในรอบปีที่ผ่านมา มีการทำแผนชุมชนและมีการนำแผนชุมชนไปปฏิบัติหรือไม่
MEM_CRE_HH	๑๐,N,๐	ครัวเรือนที่เป็นสมาชิกกลุ่ม สหกรณ์ กองทุน (หน่วย : ครัวเรือน)
AGRI_CO_HH	๑๐,N,๐	ครัวเรือนที่เป็นสมาชิกสหกรณ์การเกษตร (หน่วย : ครัวเรือน)
OCC_FAR_HH	๑๐,N,๐	ครัวเรือนที่เป็นสมาชิกกลุ่มอาชีพเกษตร (หน่วย : ครัวเรือน)
MEM_RE_HH	๙,N,๐	ครัวเรือนที่เป็นสมาชิกที่ได้รับทุนหรือเงินกู้เพื่อใช้ในการประกอบอาชีพหรือการศึกษา (หน่วย : ครัวเรือน)
ECO-GRO_HH	๙,N,๐	กลุ่มออมทรัพย์เพื่อการผลิต/การประกอบอาชีพ (หน่วย : ครัวเรือน)
COOPER_HH	๙,N,๐	สหกรณ์ (หน่วย : ครัวเรือน)
AGRI-B_HH	๙,N,๐	จ.ก.ส (หน่วย : ครัวเรือน)
GOVER_BANK	๑๐,N,๐	ธนาคารพาณิชย์หรือธนาคารออมสิน (หน่วย : ครัวเรือน)
COP-IN_COR	๑๐,N,๐	บริษัทเงินทุนอุตสาหกรรม (หน่วย : ครัวเรือน)
MERCH_HH	๘,N,๐	พ่อค้า (หน่วย : ครัวเรือน)
CRI-FUN_HH	๑๐,N,๐	เงินทุนหมุนเวียนจากทางราชการ (หน่วย : ครัวเรือน)
OTHER_TEXT	๑๐,N,๐	อื่นๆ (ระบุ).....
OTHER_HH	๘,N,๐	อื่นๆ (หน่วย : ครัวเรือน)

Look up tables: KNOWLEDGE_DEVELOPMENT.DBF

Item Name	Data Type	Item Description
VILL_IDN	๘,N,๐	รหัสหมู่บ้าน
EXPERT	๖,N,๐	หมู่บ้านนี้มีผู้มีความรู้ในการพัฒนาหมู่บ้าน หรือไม่
AGRI-EX_TT	๑๐,N,๐	จำนวนผู้รู้ ผู้ชำนาญการ ผู้นำ บุคคลตัวอย่างในด้านเกษตรกรรม รวม (หน่วย :คน)
AGRI-EX_M	๙,N,๐	จำนวนผู้รู้ ผู้ชำนาญการ ผู้นำ บุคคลตัวอย่างในด้านเกษตรกรรม เพศชาย (หน่วย :คน)
AGRI-EX_F	๙,N,๐	จำนวนผู้รู้ ผู้ชำนาญการ ผู้นำ บุคคลตัวอย่างในด้านเกษตรกรรม เพศหญิง (หน่วย :คน)
IND&H_TT	๘,N,๐	จำนวนผู้รู้ ผู้ชำนาญการ ผู้นำ บุคคลตัวอย่างในด้านอุตสาหกรรม รวม (หน่วย :คน)
IND&H_M	๗,N,๐	จำนวนผู้รู้ ผู้ชำนาญการ ผู้นำ บุคคลตัวอย่างในด้านอุตสาหกรรม เพศชาย (หน่วย :คน)
IND&H_F	๗,N,๐	จำนวนผู้รู้ ผู้ชำนาญการ ผู้นำ บุคคลตัวอย่างในด้านอุตสาหกรรม เพศหญิง (หน่วย :คน)
TRADI_TT	๘,N,๐	จำนวนผู้รู้ ผู้ชำนาญการ ผู้นำ บุคคลตัวอย่างในด้านแพทย์แผนไทย รวม (หน่วย :คน)
TRADI_M	๗,N,๐	จำนวนผู้รู้ ผู้ชำนาญการ ผู้นำ บุคคลตัวอย่างในด้านแพทย์แผนไทย เพศชาย (หน่วย :คน)
TRADI_F	๗,N,๐	จำนวนผู้รู้ ผู้ชำนาญการ ผู้นำ บุคคลตัวอย่างในด้านแพทย์แผนไทย เพศหญิง (หน่วย :คน)
NAT-MAN_TT	๑๐,N,๐	จำนวนผู้รู้ ผู้ชำนาญการ ผู้นำ บุคคลตัวอย่างในด้านการจัดการทรัพยากรธรรมชาติและสิ่งแวดล้อม รวม (หน่วย :คน)
NAT-MAN_M	๙,N,๐	จำนวนผู้รู้ ผู้ชำนาญการ ผู้นำ บุคคลตัวอย่างในด้านการจัดการทรัพยากรธรรมชาติและสิ่งแวดล้อม เพศชาย (หน่วย :คน)
NAT-MAN_F	๙,N,๐	จำนวนผู้รู้ ผู้ชำนาญการ ผู้นำ บุคคลตัวอย่างในด้านการจัดการทรัพยากรธรรมชาติและสิ่งแวดล้อม เพศหญิง (หน่วย :คน)
FUND-EX_TT	๑๐,N,๐	จำนวนผู้รู้ ผู้ชำนาญการ ผู้นำ บุคคลตัวอย่างในด้านกองทุนและธุรกิจชุมชน รวม (หน่วย :คน)
FUND-EX_M	๙,N,๐	จำนวนผู้รู้ ผู้ชำนาญการ ผู้นำ บุคคลตัวอย่างในด้านกองทุนและธุรกิจชุมชน เพศชาย (หน่วย :คน)
FUND-EX_F	๙,N,๐	จำนวนผู้รู้ ผู้ชำนาญการ ผู้นำ บุคคลตัวอย่างในด้านกองทุนและธุรกิจชุมชน เพศหญิง (หน่วย :คน)
ART-EX_TT	๙,N,๐	จำนวนผู้รู้ ผู้ชำนาญการ ผู้นำ บุคคลตัวอย่างในด้านศิลปกรรม รวม (หน่วย :คน)

Look up tables: KNOWLEDGE_DEVELOPMENT.DBF (ต่อ)

Item Name	Data Type	Item Description
VILL_IDN	๘,N,๐	รหัสหมู่บ้าน
ART-EX_M	๘,N,๐	จำนวนผู้รู้ ผู้ชำนาญการ ผู้นำ บุคคลตัวอย่างในด้านศิลปกรรม เพศชาย (หน่วย :คน)
ART-EX_F	๘,N,๐	จำนวนผู้รู้ ผู้ชำนาญการ ผู้นำ บุคคลตัวอย่างในด้านศิลปกรรม เพศหญิง (หน่วย :คน)
CUL-EX_TT	๙,N,๐	จำนวนผู้รู้ ผู้ชำนาญการ ผู้นำ บุคคลตัวอย่างในด้านภาษาและวรรณกรรม รวม (หน่วย :คน)
CUL-EX_M	๘,N,๐	จำนวนผู้รู้ ผู้ชำนาญการ ผู้นำ บุคคลตัวอย่างในด้านภาษาและวรรณกรรม เพศชาย (หน่วย :คน)
CUL-EX_F	๘,N,๐	จำนวนผู้รู้ ผู้ชำนาญการ ผู้นำ บุคคลตัวอย่างในด้านภาษาและวรรณกรรม เพศหญิง (หน่วย :คน)
REL-EX_TT	๙,N,๐	จำนวนผู้รู้ ผู้ชำนาญการ ผู้นำ บุคคลตัวอย่างในด้านปรัชญา ศาสนาและประเพณี รวม (หน่วย :คน)
REL-EX_M	๘,N,๐	จำนวนผู้รู้ ผู้ชำนาญการ ผู้นำ บุคคลตัวอย่างในด้านปรัชญา ศาสนาและประเพณี เพศชาย (หน่วย :คน)
REL-EX_F	๘,N,๐	จำนวนผู้รู้ ผู้ชำนาญการ ผู้นำ บุคคลตัวอย่างในด้านปรัชญา ศาสนาและประเพณี เพศหญิง (หน่วย :คน)
NUT-EX_TT	๙,N,๐	จำนวนผู้รู้ ผู้ชำนาญการ ผู้นำ บุคคลตัวอย่างในด้านโภชนาการ รวม (หน่วย :คน)
NUT-EX_M	๘,N,๐	จำนวนผู้รู้ ผู้ชำนาญการ ผู้นำ บุคคลตัวอย่างในด้านโภชนาการ เพศชาย (หน่วย :คน)
NUT-EX_F	๘,N,๐	จำนวนผู้รู้ ผู้ชำนาญการ ผู้นำ บุคคลตัวอย่างในด้านโภชนาการเพศหญิง (หน่วย :คน)
LEARNING_C	๑๐,N,๐	หมู่บ้าน/ชุมชนนี้มีศูนย์การเรียนรู้หรือไม่
LEARNING_N	๑๐,N,๐	จำนวนศูนย์การเรียนรู้ชุมชน (หน่วย : แห่ง)
LEAR-EX_HH	๑๐,N,๐	จำนวนครัวเรือนอย่างน้อย ๑ คน ที่ได้รับการเรียนรู้จากปราชญ์ชาวบ้าน หรือศูนย์การเรียนรู้ชุมชน (แหล่งเรียนรู้) ทั้งในและนอกหมู่บ้าน/ชุมชน (หน่วย : ครัวเรือน)
RACE_SPORT	๑๐,N,๐	ในรอบปีที่ผ่านมามีการแข่งขันกีฬาภายในหมู่บ้าน/ชุมชนหรือระหว่าง (หน่วย:ครั้ง)
TRAIN_SPOR	๑๐,N,๐	ในรอบปีที่ผ่านมามีการฝึกสอนกีฬาให้กับประชาชนในหมู่บ้าน/ชุมชน (หน่วย: ครั้ง)

Look up tables: CHILD_PROBLEM.DBF

Item Name	Data Type	Item Description
VILL_IDN	๘,N,๐	รหัสหมู่บ้าน
ORPHAN_TT	๙,N,๐	จำนวนเด็กกำพร้า รวม (หน่วย:คน)
ORPHAN_M	๘,N,๐	จำนวนเด็กกำพร้า เพศชาย (หน่วย:คน)
ORPHAN_F	๘,N,๐	จำนวนเด็กกำพร้า เพศหญิง (หน่วย:คน)
TRA-CHA_TT	๑๐,N,๐	จำนวนเด็กเร่ร่อน รวม (หน่วย:คน)
TRA-CHA_M	๙,N,๐	จำนวนเด็กเร่ร่อน เพศชาย (หน่วย:คน)
TRA-CHA_F	๙,N,๐	จำนวนเด็กเร่ร่อน เพศหญิง (หน่วย:คน)
NEG-CH_TT	๙,N,๐	จำนวนเด็กถูกทอดทิ้ง รวม (หน่วย:คน)
NEG-CH_M	๘,N,๐	จำนวนเด็กถูกทอดทิ้ง เพศชาย (หน่วย:คน)
NEG-CH_F	๘,N,๐	จำนวนเด็กถูกทอดทิ้ง เพศหญิง (หน่วย:คน)
AIDS-CH_TT	๑๐,N,๐	จำนวนเด็กที่ได้รับผลกระทบจากโรคเอดส์ รวม (หน่วย:คน)
AIDS-CH_M	๙,N,๐	จำนวนเด็กที่ได้รับผลกระทบจากโรคเอดส์ เพศชาย (หน่วย:คน)
AIDS-CH_F	๙,N,๐	จำนวนเด็กที่ได้รับผลกระทบจากโรคเอดส์ เพศหญิง (หน่วย:คน)
CHILD_TT	๘,N,๐	จำนวนเด็กที่ไม่ได้ลงทะเบียนเกิด รวม (หน่วย:คน)
CHILD_M	๗,N,๐	จำนวนเด็กที่ไม่ได้ลงทะเบียนเกิด เพศชาย (หน่วย:คน)
CHILD_F	๗,N,๐	จำนวนเด็กที่ไม่ได้ลงทะเบียนเกิด เพศหญิง (หน่วย:คน)

Look up tables: RAISING_FAMILY.DBF

Item Name	Data Type	Item Description
VILL_IDN	๘,N,๐	รหัสหมู่บ้าน
NO_HOUSE_T	๑๐,N,๐	จำนวนคนที่มีอายุ ๑๕-๖๐ ปีเต็มที่ไม่มีที่อยู่อาศัยถาวร ไม่มีผู้เลี้ยงดูและมีรายได้ ไม่เพียงพอต่อการเลี้ยงชีพรวม(หน่วย:คน)
NO_HOUSE_M	๑๐,N,๐	จำนวนคนที่มีอายุ ๑๕-๖๐ ปีเต็มที่ไม่มีที่อยู่อาศัยถาวร ไม่มีผู้เลี้ยงดูและมีรายได้ ไม่เพียงพอต่อการเลี้ยงชีพเพศชาย(หน่วย:คน)
NO_HOUSE_F	๑๐,N,๐	จำนวนคนที่มีอายุ ๑๕-๖๐ ปีเต็มที่ไม่มีที่อยู่อาศัยถาวร ไม่มีผู้เลี้ยงดูและมีรายได้ ไม่เพียงพอต่อการเลี้ยงชีพเพศหญิง(หน่วย:คน)
VIOLENCE_H	๑๐,N,๐	จำนวนครัวเรือนที่ใช้ความรุนแรงในการแก้ไขปัญหาครอบครัว
>๖๐_CARE	๘,N,๐	จำนวนคนที่มีอายุมากกว่า ๖๐ ปีเต็มขึ้นไปที่ได้รับการเลี้ยงดูครอบครัว (หน่วย:คน)
>๖๐_TT	๖,N,๐	จำนวนคนที่มีอายุมากกว่า ๖๐ ปีเต็มขึ้นไปที่ได้รับการเลี้ยงดูครอบครัว(หน่วย:คน)
>๖๐_M	๕,N,๐	จำนวนเพศชายที่มีอายุมากกว่า ๖๐ ปีเต็มขึ้นไปที่ได้รับการเลี้ยงดูครอบครัว (หน่วย:คน)
>๖๐_F	๕,N,๐	จำนวนเพศหญิงที่มีอายุมากกว่า ๖๐ ปีเต็มขึ้นไปที่ได้รับการเลี้ยงดูครอบครัว (หน่วย:คน)

Look up tables: INCOME .DBF

Item Name	Data Type	Item Description
VILL_IDN	๘,N,๐	รหัสหมู่บ้าน
INCOME_TT	๙,N,๐	จำนวนรวมของคนที่มีอายุ ๑๕-๖๐ ปีเต็มที่มีการประกอบอาชีพและมีรายได้ (หน่วย:คน)
INCOME_M	๘,N,๐	จำนวนเพศชายที่มีอายุ ๑๕-๖๐ ปีเต็มที่มีการประกอบอาชีพและมีรายได้(หน่วย:คน)
INCOME_F	๘,N,๐	จำนวนเพศหญิงที่มีอายุ ๑๕-๖๐ ปีเต็มที่มีการประกอบอาชีพและมีรายได้ (หน่วย:คน)
INCOME_PC	๙,N,๐	จำนวนของคนที่มีอายุ ๑๕-๖๐ ปีเต็มที่มีการประกอบอาชีพและมีรายได้ คิดเป็นร้อยละ
NOT-IC_TT	๙,N,๐	จำนวนรวมของคนอายุ ๑๕-๖๐ ปีเต็มที่ไม่มีการประกอบอาชีพและไม่มีรายได้ (หน่วย:คน)
NOT-IC_M	๘,N,๐	จำนวนเพศชายที่มีอายุ ๑๕-๖๐ ปีเต็มที่ไม่มีการประกอบอาชีพและไม่มีรายได้ (หน่วย:คน)
NOT-IC_F	๘,N,๐	จำนวนเพศหญิงที่มีอายุ ๑๕-๖๐ ปีเต็มที่ไม่มีการประกอบอาชีพและไม่มีรายได้ (หน่วย:คน)
NO-WORK_TT	๑๐,N,๐	จำนวนรวมของคนที่เรียนจบการศึกษา ตั้งแต่มัธยมศึกษาปีที่ ๖ ขึ้นไปหรือเทียบเท่าที่ไม่ได้ทำงาน (ไม่นับคนที่กำลังศึกษาต่อ) (หน่วย:คน)
NO-WORK_M	๙,N,๐	จำนวนเพศชายที่เรียนจบการศึกษา ตั้งแต่มัธยมศึกษาปีที่ ๖ ขึ้นไปหรือเทียบเท่าที่ไม่ได้ทำงาน (ไม่นับคนที่กำลังศึกษาต่อ) (หน่วย:คน)
NO-WORK_F	๙,N,๐	จำนวนเพศหญิงที่เรียนจบการศึกษา ตั้งแต่มัธยมศึกษาปีที่ ๖ ขึ้นไปหรือเทียบเท่าที่ไม่ได้ทำงาน(ไม่นับคนที่กำลังศึกษาต่อ) (หน่วย:คน)

Look up tables: DRUG.DBF

Item Name	Data Type	Item Description
VILL_IDN	๘,N,๐	รหัสหมู่บ้าน
NARCOTIC	๘,N,๐	ในหมู่บ้าน/ชุมชนนี้มีการใช้ยาเสพติดหรือไม่
PEOPLE_NUM	๑๐,N,๐	จำนวนประชากร (หน่วย:คน)
NARCOTIC_T	๑๐,N,๐	จำนวนผู้ขายยาเสพติดทั้งหมดในหมู่บ้าน/ชุมชน(หน่วย:คน)
NARCOTIC_M	๑๐,N,๐	จำนวนเพศชายที่ใช้ยาเสพติดทั้งหมดในหมู่บ้าน/ชุมชน (หน่วย:คน)
NARCOTIC_F	๑๐,N,๐	จำนวนเพศหญิงที่ใช้ยาเสพติดทั้งหมดในหมู่บ้าน/ชุมชน (หน่วย:คน)
HEROINE	๗,N,๐	เฮโรอีน
HEROINE_T	๙,N,๐	จำนวนคนที่เสพยาเฮโรอีน (หน่วย:คน)
OPIUM	๕,N,๐	ฝิ่น
OPIUM_T	๗,N,๐	จำนวนคนที่เสพยาฝิ่น (หน่วย:คน)
HUSHISH	๗,N,๐	กัญชา
HUSHISH_T	๙,N,๐	จำนวนคนที่เสพยากัญชา (หน่วย:คน)
AMPHETAMIN	๑๐,N,๐	ยาบ้า
AMPHETAMIN	๑๐,N,๐	จำนวนคนที่เสพยาบ้า (หน่วย:คน)
THINNER	๗,N,๐	สารระเหย
THINNER_T	๙,N,๐	จำนวนคนที่เสพยาสารระเหย (หน่วย:คน)
KRATOM	๖,N,๐	พืชกระท่อม
KRATOM_T	๘,N,๐	จำนวนคนที่เสพยาพืชกระท่อม (หน่วย:คน)
TRANQUIL	๘,N,๐	ยากล่อมประสาท/ยากลายเครียด
TRANQUIL_T	๑๐,N,๐	จำนวนคนที่เสพยากล่อมประสาท/ยากลายเครียด (หน่วย:คน)
LOVE	๔,N,๐	ยาอี/ยาเลิฟ
LOVE_T	๖,N,๐	จำนวนคนที่เสพยาอี/ยาเลิฟ (หน่วย:คน)
CETAMIN	๗,N,๐	ยาเค/เคตามีน
CETAMIN_T	๙,N,๐	จำนวนคนที่เสพยาเค/เคตามีน (หน่วย:คน)
COCAINE	๗,N,๐	โคเคน
COCAINE_T	๙,N,๐	จำนวนคนที่เสพยาโคเคน (หน่วย:คน)
ICE	๓,N,๐	ไอซ์
ICE_T	๕,N,๐	จำนวนคนที่เสพยาไอซ์ (หน่วย:คน)
OTHER	๕,N,๐	อื่นๆ (โปรดระบุ).....
OTHER_T	๗,N,๐	จำนวนอื่นๆ (หน่วย:คน)
NARCOTIC_B	๑๐,N,๐	ผู้ซื้อหรือยาเสพติด ในหมู่บ้าน/ชุมชนนี้ได้รับหรือซื้อยาเสพติดมาจากที่ใด

Look up tables: DRUG.DBF (ต่อ)

TREAT_PROG	๑๐,N,๐	ผู้ซื้อหรือยาเสพติด ในหมู่บ้าน/ชุมชนนี้ได้เข้ารับการบำบัดฟื้นฟูในทุกระบบหรือไม่
TREA-PRO_N	๑๐,N,๐	จำนวนผู้ซื้อหรือยาเสพติด ในหมู่บ้าน/ชุมชนนี้ได้เข้ารับการบำบัดฟื้นฟูในทุกระบบหรือไม่ (หน่วย:คน)
TREA-COM_N	๑๐,N,๐	จำนวนผู้ซื้อหรือยาเสพติด ในหมู่บ้าน/ชุมชนนี้ได้เข้ารับการบำบัดฟื้นฟูในทุกระบบ และได้กลับเข้าสู่หมู่บ้าน/ชุมชน (หน่วย:คน)

Look up tables: DRUG_PROBLEM.DBF

Item Name	Data Type	Item Description
VILL_IDN	๘,N,๐	รหัสหมู่บ้าน
SITUA_NARC	๑๐,N,๐	สถานการณ์การใช้ยาเสพติดเมื่อเปรียบเทียบกับปีที่ผ่านมา
MAKE_TROUB	๑๐,N,๐	ผู้ใช้หรือผู้เสพยาเสพติด ได้ก่อความเดือดร้อนต่อคนในหมู่บ้าน หรือไม่
ROBBERY	๗,N,๐	การลักทรัพย์/ชิงทรัพย์
EXPORT	๖,N,๐	การกระชอกทรัพย์ของผู้ติดยาเสพติด
ATTACK	๖,N,๐	การทำร้ายร่างกาย ทะเลาะวิวาท
ANNOYANCE	๙,N,๐	การก่อความรำคาญให้กับคนในหมู่บ้าน/ชุมชน
NARCOTIC_S	๑๐,N,๐	การเป็นแหล่งแพร่ระบาดยาเสพติดในหมู่บ้าน/ชุมชน
RAPE	๔,N,๐	การข่มขืน/อนาจาร
OTHER_TEXT	๑๐,N,๐	อื่นๆ(ระบุ).....
OTHER	๕,N,๐	อื่นๆ(ระบุ).....

Look up tables: DRUG_TREAT.DBF

Item Name	Data Type	Item Description
PROTEC&SO๑	๑๐,N,๐	มีการดำเนินกิจกรรมการป้องกันและแก้ไขปัญหายาเสพติดหรือไม่
PROTEC&SO๒	๑๐,N,๐	ถ้ามี ผู้ดำเนินกิจกรรมการป้องกันและแก้ไขปัญหายาเสพติด ได้แก่ใคร
RULE	๔,N,๐	การตั้งกฎ/กติกาของหมู่บ้าน/ชุมชน
REGULAR_ME	๑๐,N,๐	การประชุมประชาคมหมู่บ้าน/ชุมชนอย่างสม่ำเสมออย่างน้อยเดือนละครั้ง
SENTRY	๖,N,๐	การเดินเวรยาม/การเฝ้าระวัง/ตั้งจุดตรวจในหมู่บ้าน/ชุมชน
REPORT	๖,N,๐	การแจ้งข่าวสารในการติดตามผู้มีพฤติกรรม(เสพ/ติด/ค้ายาเสพติด)ในหมู่บ้าน/ชุมชน
COMPAIGN	๘,N,๐	การรณรงค์/เผยแพร่ให้ความรู้แก่ชาวบ้าน
TRAIN	๕,N,๐	การจัดอบรมกลุ่มเสี่ยง
AC_FOR_YOU	๑๐,N,๐	การส่งเสริมกิจกรรมทางเลือกให้กลุ่มเยาวชน
TREAT	๕,N,๐	การบำบัดรักษาผู้ติดยาเสพติดในชุมชน
TREAT_AREA	๑๐,N,๐	การส่งผู้เสพ-ติดยาเสพติดไปบำบัดรักษาตามสถานบำบัด
TAKE_CARE	๙,N,๐	การดูแลช่วยเหลือผู้เสพ/ติดยาเสพติด ที่ผ่านการบำบัดรักษา
HELP_WORK	๙,N,๐	การส่งเสริมอาชีพให้ผู้ที่เลิกยาเสพติดแล้ว
TAKE_CARE	๙,N,๐	การดูแลช่วยเหลือผู้เคยค้ายาเสพติดที่กลับใจแล้วหรือผ่านโครงการการทำความดีเพื่อแผ่นดิน
FUNDS	๕,N,๐	การจัดตั้งกองทุนยาเสพติดในหมู่บ้าน/ชุมชน
ACTIVITY	๘,N,๐	กิจกรรม หรือกระบวนการส่งเสริมให้เกิดการแลกเปลี่ยน/เรียนรู้
FOLLOWING	๙,N,๐	การติดตาม/ทบทวนการดำเนินงานด้านยาเสพติดที่ผ่านมา
VILLAGE_NE	๑๐,N,๐	การเชื่อมโยง/ขยายเครือข่ายกับหมู่บ้าน/ชุมชนอื่นๆ
BUILD_LEAR	๑๐,N,๐	การตั้งศูนย์เรียนรู้เพื่อการป้องกันและแก้ไขปัญหายาเสพติด
OTHER_AC	๘,N,๐	กิจกรรมอื่นๆ(โปรดระบุ).....
OTHER_AC_T	๑๐,N,๐	กิจกรรมอื่นๆ

Look up tables: OCCUPATION.DBF

Item Name	Data Type	Item Description
VILL_IDN	๘,N,๐	รหัสหมู่บ้าน
STUDENT	๗,N,๐	นักเรียน/นักศึกษา
STUDENT_T	๙,N,๐	จำนวนนักเรียน/นักศึกษารวม (หน่วย:คน)
FARMER	๖,N,๐	อาชีพเกษตรกร(ปลูกพืช/เลี้ยงสัตว์)
FARMER_T	๘,N,๐	จำนวนคนที่ประกอบอาชีพอาชีพเกษตรกร(ปลูกพืช/เลี้ยงสัตว์) รวม (หน่วย:คน)
FISHER	๖,N,๐	อาชีพประมง
FISHER_T	๘,N,๐	จำนวนคนที่ประกอบอาชีพอาชีพประมงรวม (หน่วย:คน)
EMPLOYEE	๘,N,๐	อาชีพรับจ้าง
EMPLOYEE_T	๑๐,N,๐	จำนวนคนที่ประกอบอาชีพอาชีพรับจ้างรวม(หน่วย:คน)
TRADE	๕,N,๐	อาชีพค้าขาย
TRADE_T	๗,N,๐	จำนวนคนที่ประกอบอาชีพค้าขายรวม (หน่วย:คน)
LABORER	๗,N,๐	อาชีพกรรมกร
LABORER_T	๙,N,๐	จำนวนคนที่ประกอบอาชีพกรรมกรรวม (หน่วย:คน)
UNEMPLOY	๘,N,๐	ว่างงาน
UNEMPLOY_T	๑๐,N,๐	จำนวนคนที่ว่างงานรวม (หน่วย:คน)
GOVER-OF	๘,N,๐	อาชีพข้าราชการ
GOVER-OF_T	๑๐,N,๐	จำนวนคนที่ประกอบอาชีพข้าราชการรวม (หน่วย:คน)
OTHER_TEXT	๑๐,N,๐	อาชีพอื่นๆ(ระบุ).....
OTHER	๕,N,๐	อาชีพอื่นๆ
OTHER_T	๗,N,๐	อาชีพอื่นๆ (หน่วย:คน)

Look up tables: NATURAL_SELL.DBF

Item Name	Data Type	Item Description
VILL_IDN	๘,N,๐	รหัสหมู่บ้าน
SHALLOW	๗,N,๐	ปัญหาดินตื้น
SURFACE_CL	๑๐,N,๐	ปัญหาหน้าดินถูกชะล้าง
DEPLETED_S	๑๐,N,๐	ปัญหาดินจืด
GRAVEL	๖,N,๐	ปัญหาดินมีกรวด
SUBSOIL	๗,N,๐	ปัญหาดินดาน
ALKALINE_S	๑๐,N,๐	ปัญหาดินเค็ม
ACID_SOIL	๙,N,๐	ปัญหาดินเปรี้ยว
AGRI_BREED	๑๐,N,๐	มีการใช้ประโยชน์ที่ดินเพื่อการเพาะปลูกและหรือสัตว์เลี้ยงเท่าใด เมื่อเทียบกับพื้นที่การเกษตรทั้งหมดของหมู่บ้าน/ชุมชน
BAD_SOIL	๘,N,๐	ปัญหาดินไม่ดี
LACK_LABOR	๑๐,N,๐	ปัญหาขาดแคลนแรงงาน
NOT_BREAK	๙,N,๐	ปัญหาปลูกพืชไม่คุ้มทุน
NO_KNOWLED	๑๐,N,๐	ไม่มีความรู้ในการเพาะปลูกพืชอื่น
LACK_WATER	๑๐,N,๐	ปัญหาการขาดน้ำเพื่อการเกษตร
FLOOD	๕,N,๐	มีน้ำท่วมขังในพื้นที่
OTHER_TEXT	๑๐,N,๐	อื่นๆ(ระบุ).....
OTHER	๕,N,๐	อื่นๆ(ระบุ).....
MANURE_FER	๑๐,N,๐	จำนวนคร้วเรือนที่ใช้ปุ๋ยธรรมชาติ อย่างเดียวในการเพาะปลูก โดยไม่ใช้ปุ๋ยเคมี
CHEMICAL_F	๑๐,N,๐	จำนวนคร้วเรือนที่ใช้ปุ๋ยเคมี หรือปุ๋ยเคมีและปุ๋ยธรรมชาติในการเพาะปลูก
COVER_CROP	๑๐,N,๐	จำนวนคร้วเรือนที่ปลูกพืชคลุมหรือบำรุงดิน

Look up tables: WATER QUALITY.DBF

Item Name	Data Type	Item Description
VILL_IDN	๘,N,๐	รหัสหมู่บ้าน
SURFACE_WA	๑๐,N,๐	หมู่บ้าน/ชุมชนนี้มีแหล่งน้ำผิวดินหรือไม่
SUITABLY	๘,N,๐	คุณภาพเหมาะสมดี
FAIRLY	๖,N,๐	คุณภาพเหมาะสมพอใช้
NOT_GOOD	๘,N,๐	คุณภาพไม่เหมาะสม
SURF_WA๑	๘,N,๐	ระบุแหล่งน้ำลำดับที่ ๑
SURF_WA๑TY	๑๐,N,๐	ประเภทแหล่งน้ำลำดับที่ ๑
SURF_WA๑Q	๙,N,๐	คุณภาพแหล่งน้ำลำดับที่ ๑
SURF_WA๒	๘,N,๐	ระบุแหล่งน้ำลำดับที่ ๒
SURF_WA๒TY	๑๐,N,๐	ประเภทแหล่งน้ำลำดับที่ ๒
SURF_WA๒Q	๙,N,๐	คุณภาพแหล่งน้ำลำดับที่ ๒
SURF_WA๓	๘,N,๐	ระบุแหล่งน้ำลำดับที่ ๓
SURF_WA๓TY	๑๐,N,๐	ประเภทแหล่งน้ำลำดับที่ ๓
SURF_WA๓Q	๙,N,๐	คุณภาพแหล่งน้ำลำดับที่ ๓

หมายเหตุ : ประเภทของแหล่งน้ำผิวดิน แบ่งเป็น ทะเลสาบ บึง แม่น้ำ คู คลอง ลำห้วย น้ำตก น้ำซับ น้ำพุ สระน้ำ เขื่อน อ่างเก็บน้ำ คลองส่งน้ำ ฝาย ทำนบ ประตูน้ำ และอื่นๆ
คุณภาพน้ำ แบ่งเป็น เหมาะสม เหมาะสมพอใช้ และไม่เหมาะสม

Look up tables: FOREST.DBF

Item Name	Data Type	Item Description
VILL_IDN	๘,N,๐	รหัสหมู่บ้าน
CONSERVE_F	๑๐,N,๐	หมู่บ้านมีพื้นที่ตั้งอยู่ในเขตป่าสงวนแห่งชาติ (หน่วย : ไร่)
FOREST_AR	๙,N,๐	หมู่บ้านมีพื้นที่สำหรับปลูกป่าหรือไม่ยืนต้น (หน่วย : ไร่)
HAVE_FORES	๑๐,N,๐	มีป่า หรือไม่ยืนต้นแล้ว (หน่วย : ไร่)
COMMU_FORE	๑๐,N,๐	ในหมู่บ้านมีพื้นที่ป่าชุมชนหรือไม่ (หน่วย : ไร่)
AGRI_AREA	๙,N,๐	ในหมู่บ้านมีพื้นที่ทำการเกษตรทั้งหมด (เพาะปลูก/เลี้ยงสัตว์) (หน่วย : ไร่)
SOLDIER_AR	๑๐,N,๐	หมู่บ้านมีพื้นที่ตั้งอยู่ในเขตพื้นที่ทหาร (หน่วย : ไร่)
GOVERN_AR	๙,N,๐	หมู่บ้านมีพื้นที่ตั้งอยู่ในเขตพื้นที่ราชพัสดุ (หน่วย : ไร่)

Look up tables: ENUIRONMENT TREATMENT.DBF

Item Name	Data Type	Item Description
VILL_IDN	๘,N,๐	รหัสหมู่บ้าน
WASTE_MANA	๑๐,N,๐	มีปัญหาขยะมูลฝอยในหมู่บ้าน/ชุมชนหรือไม่
PB_MANA	๗,N,๐	ในกรณีที่มีปัญหา มีการจัดการขยะมูลฝอยหรือไม่
HYGIE_MANA	๑๐,N,๐	ในกรณีที่มีการจัดการขยะมูลฝอย สามารถกำจัดขยะมูลฝอยได้ถูก สุขลักษณะหรือไม่
WASTE_INST	๑๐,N,๐	การจัดการขยะมูลฝอยดำเนินการโดยหน่วยงานใด
WAST_IN_TE	๙,N,๐	ระบุหน่วยงาน
WAST_IN_TR	๑๐,N,๐	มีปัญหาหน้าเสี่ยหรือไม่
WAST_WA_PR	๑๐,N,๐	ในกรณีที่มีปัญหา มีการบำบัดน้ำเสี่ยหรือไม่
WAST_WA_HY	๑๐,N,๐	ในกรณีที่มีการบำบัดน้ำเสี่ย สามารถจัดการได้ถูกสุขลักษณะหรือไม่
WASTE_ORGA	๑๐,N,๐	การบำบัดน้ำเสี่ยดำเนินการโดยหน่วยงานใด
WAST_OR_TE	๑๐,N,๐	ระบุหน่วยงาน
DEVELOP_GO	๑๐,N,๐	ที่ผ่านมาหมู่บ้านนี้ เมื่อเปรียบเทียบกับหมู่บ้านอื่นๆ ภายในตำบลแล้ว ได้รับการพัฒนาจากองค์การปกครองส่วนท้องถิ่น (อปท.) หน่วยงานภาครัฐและภาคเอกชนเพียงใด

Look up tables: SAVING.DBF

Item Name	Data Type	Item Description
VILL_IDN	๘,N,๐	รหัสหมู่บ้าน
MEM_SAV	๗,N,๐	จำนวนกลุ่มออมทรัพย์เพื่อการผลิต (หน่วย : กลุ่ม)
MEMBER_TT	๙,N,๐	จำนวนสมาชิกกลุ่มออมทรัพย์เพื่อการผลิต (หน่วย : คน)
AMOUNT_MON	๑๐,N,๐	จำนวนเงินสัจจะสะสม (หน่วย : บาท)
AMOUNT_ACT	๑๐,N,๐	จำนวนกิจกรรมของกลุ่ม (หน่วย : กิจกรรม)
RANK_DEVEL	๑๐,N,๐	ผลการจัดระดับการพัฒนาของกลุ่ม
MEMBER_OCC	๑๐,N,๐	จำนวนกลุ่มอาชีพทั่วไปที่ไม่ใช่กลุ่มผู้ผลิต OTOP (หน่วย : กลุ่ม)
MEMBER_TT	๙,N,๐	จำนวนสมาชิกกลุ่มอาชีพทั่วไปที่ไม่ใช่กลุ่มผู้ผลิต OTOP (หน่วย : คน)
CIRCULA_FU	๑๐,N,๐	จำนวนเงินทุนหมุนเวียนของทุกกลุ่ม (หน่วย : บาท)
AVERAGE_IN	๑๐,N,๐	ยอดรายได้จากการจำหน่ายของทุกกลุ่มเฉลี่ยต่อปี(ไม่หักต้นทุน) (หน่วย : บาท)
MEMBER_PRO	๑๐,N,๐	จำนวนกลุ่ม OTOP (หน่วย : กลุ่ม)
MEMBER_TOT	๑๐,N,๐	จำนวนสมาชิกกลุ่มผู้ผลิต OTOP (หน่วย : คน)
CIRCULA_FU	๑๐,N,๐	จำนวนเงินทุนหมุนเวียนของทุกกลุ่ม (หน่วย : บาท)
AVERAGE_IC	๑๐,N,๐	ยอดรายได้จากการจำหน่ายของทุกกลุ่มเฉลี่ยต่อปี(ไม่หักต้นทุน) (หน่วย : บาท)
POOR_SOLVE	,N,๐	มีโครงการแก้ไขปัญหาความยากจน (กข.คจ.)
TARGET_TOT	,N,๐	จำนวนครัวเรือนเป้าหมาย (หน่วย : ครัวเรือน)
LOAN_TOTAL	,N,๐	จำนวนครัวเรือนเป้าหมายที่ได้รับเงินยืมแล้ว (หน่วย : ครัวเรือน)
BALANCE_CA	๑๐,N,๐	ยอดเงินทุนปัจจุบันทั้งหมด (ลูกหนี้+บัญชีเงินฝากธนาคาร+เงินสดในมือ โดยไม่รวมหนี้เสียหรือหนี้อยู่ระหว่างฟ้องคดี) (หน่วย : บาท)
NPL_NUM	๗,N,๐	จำนวนหนี้เสีย (หน่วย:คน)
NPL_BATH	๘,N,๐	จำนวนเงิน (หน่วย:บาท)
DEBT_PROSE	๑๐,N,๐	จำนวนหนี้อยู่ระหว่างฟ้องคดี(หน่วย:บาท)
DEBT_PROSE	๑๐,N,๐	จำนวนคนที่ถูกฟ้องคดี (หน่วย:คน)
FUND_VILLA	๑๐,N,๐	มีกองทุนหมู่บ้านและชุมชนเมืองหรือไม่
MEMBER_FUN	๑๐,N,๐	จำนวนสมาชิกกองทุน (หน่วย:คน)
BORROW_MON	๑๐,N,๐	จำนวนสมาชิกที่กู้เงินไปแล้ว (หน่วย:คน)
FUND>๑๐๐,๐	๑๐,N,๐	กองทุนได้รับการเพิ่มทุน ๑๐๐,๐๐๐ บาท จาก กทบ. หรือไม่
MONEY_LOAN	๑๐,N,๐	จำนวนเงินที่ให้สมาชิกกู้ (หน่วย:บาท)
DEPOSIT_AC	๑๐,N,๐	จำนวนเงินคงเหลือในบัญชีเงินฝากธนาคาร(บัญชีที่ ๑) (หน่วย:บาท)
MPNEY_ARRE	๑๐,N,๐	จำนวนเงินกู้ที่ค้างชำระ (ผิดสัญญา) (หน่วย:บาท)
MEMBER_ARR	๑๐,N,๐	จำนวนสมาชิกที่ค้างชำระ (ผิดสัญญา) (หน่วย:คน)
MONEY_PROS	๑๐,N,๐	จำนวนเงินที่อยู่ระหว่างฟ้องคดี (หน่วย:บาท)
DEBTOR_PRO	๑๐,N,๐	จำนวนลูกหนี้ที่อยู่ระหว่างฟ้องคดี (หน่วย:คน)

Look up tables: SAVING.DBF (ต่อ)

NPL_N	๕,N,๐	จำนวนหนี้เสีย (หน่วย:คน)
NPL_BAHT	๘,N,๐	จำนวนเงินหนี้เสีย (หน่วย:บาท)
SAVING_DEP	๑๐,N,๐	จำนวนเงินออม (บัญชี ๒) (หน่วย:บาท)
PLAN_QUALI	๑๐,N,๐	ระดับคุณภาพของแผนชุมชน

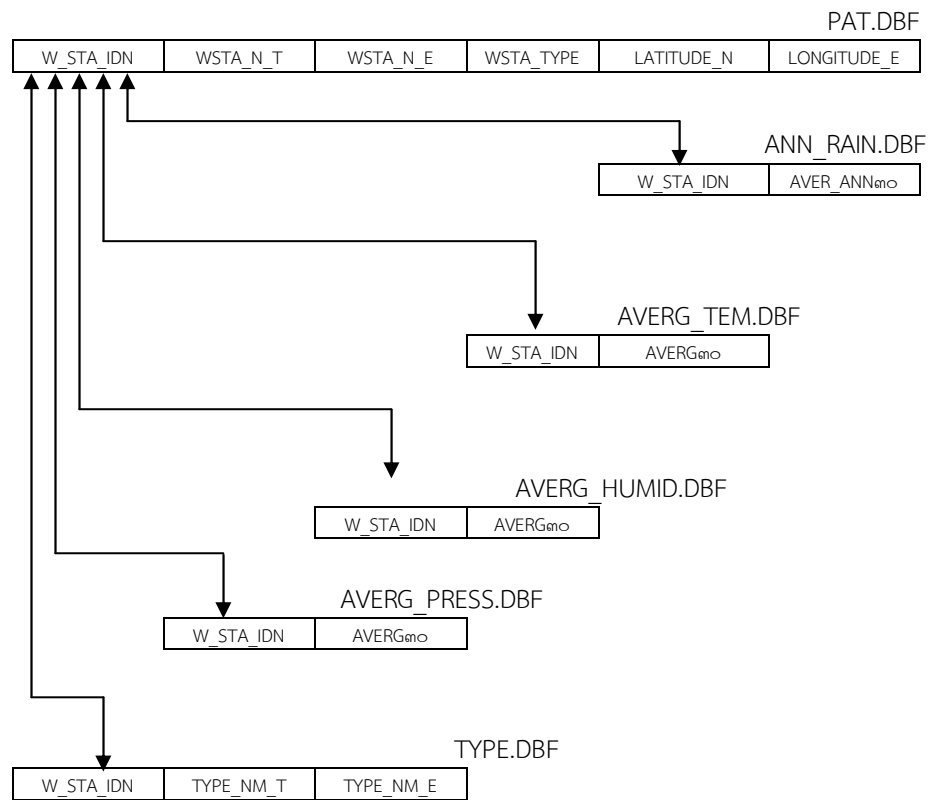
Look up tables: COMMUNITY_ORGANIZATION.DBF

Item Name	Data Type	Item Description
VILL_IDN	๘,N,๐	รหัสหมู่บ้าน
VOLUNTEER	๙,N,๐	จำนวนอาสาพัฒนาชุมชน (อช.) (หน่วย:คน)
LEADER_VOL	๑๐,N,๐	จำนวนผู้นำอาสาพัฒนาชุมชน (ผู้นำ อช.) (หน่วย:คน)
PRIMAR_LEA	๑๐,N,๐	จำนวนผู้นำชุมชนระดับพื้นฐาน (หน่วย:คน)
REVOLUTION	๑๐,N,๐	จำนวนผู้นำการเปลี่ยนแปลงชุมชน (หน่วย:คน)
WOMEN_DEVE	๑๐,N,๐	จำนวนคณะกรรมการพัฒนาสตรีหมู่บ้าน(กพสม.) (หน่วย:คน)
YOUTH_COMM	๑๐,N,๐	จำนวนคณะกรรมการเยาวชนหมู่บ้าน (กยม.) (หน่วย:คน)
NETWORK_GR	๑๐,N,๐	จำนวนเครือข่ายองค์กรชุมชน (หน่วย:เครือข่าย)
BETWEEN_VI	๑๐,N,๐	จำนวนเครือข่ายระหว่างหมู่บ้าน (หน่วย:เครือข่าย)
AMPHUR	๖,N,๐	จำนวนเครือข่ายระดับตำบล (หน่วย:เครือข่าย)
DISTRICT	๘,N,๐	จำนวนเครือข่ายระดับอำเภอ (หน่วย:เครือข่าย)
PROVINCE	๘,N,๐	จำนวนเครือข่ายระดับจังหวัด (หน่วย:เครือข่าย)
ZONE	๔,N,๐	จำนวนเครือข่ายระดับเขต (หน่วย:เครือข่าย)
OTHER	๕,N,๐	จำนวนเครือข่ายระดับอื่นๆ (ระบุ)..... (หน่วย:เครือข่าย)
LEADER_APP	๑๐,N,๐	จำนวนผู้สมัครผู้นำชุมชน (หน่วย:คน)
LEADER_PAS	๑๐,N,๐	จำนวนผู้สมัครผู้นำชุมชนที่ผ่าน (หน่วย:คน)
ORGAN_APP	๙,N,๐	จำนวนผู้สมัครกลุ่ม/องค์กรชุมชน(หน่วย:คน)
ORGAN_PASS	๑๐,N,๐	จำนวนผู้สมัครกลุ่ม/องค์กรชุมชนที่ผ่าน (หน่วย:คน)
ORG-NET_AP	๑๐,N,๐	จำนวนผู้สมัครเครือข่ายองค์กรชุมชน (หน่วย:คน)
ORG-NET_PA	๑๐,N,๐	จำนวนผู้สมัครเครือข่ายองค์กรชุมชนที่ผ่าน (หน่วย:คน)
COMMU_APP	๙,N,๐	จำนวนผู้สมัครชุมชน (หน่วย:คน)
COMMU_PASS	๑๐,N,๐	จำนวนผู้สมัครชุมชนที่ผ่าน (หน่วย:คน)
VILLAGE	๗,N,๐	การจัดแบ่งคัมของหมู่บ้าน (หน่วย:คัม)
LEARN_CEN	๙,N,๐	จำนวนศูนย์การเรียนรู้ (หน่วย:แห่ง)
LEARN_LEV	๙,N,๐	ระดับของศูนย์การเรียนรู้ชุมชน
DEVELOPER	๙,N,๐	พัฒนากรผู้ประสานงานตำบล
RECORDDATE	๑๐,N,๐	วัน/เดือน/ปี ที่บันทึก

๒) กลุ่มข้อมูลลักษณะภูมิอากาศ

ที่ตั้งสถานีอุตุนิยมวิทยาและสถานีวัดน้ำฝน

Coverage Name : SLBMETEO/STPMETEO
 Coverage Description : ที่ตั้งสถานีอุตุนิยมวิทยาและสถานีวัดน้ำฝน
 Feature Class : Point
 Data Source : พิกัดภูมิศาสตร์ที่ตั้งสถานีอุตุนิยมวิทยาและสถานีวัดน้ำฝน
 กรมอุตุนิยมวิทยา กระทรวงเทคโนโลยีสารสนเทศและการสื่อสาร
 ปี พ.ศ. ๒๕๕๓



Point Attribute Tables : PAT.DBF

Item Name	Data Type	Item Description
W_sta_idn	๑๓,N,๐	รหัสสถานี (ระบุตัวเลข ๖ หลัก)
Wsta_n_t	๑๐๐,C	ชื่อสถานีภาษาไทย
Wsta_n_e	๑๐๐,C	ชื่อสถานีภาษาอังกฤษ
Wsta_type	๑,C	ประเภทสถานี
Latitude_n	๑๓,N,๐	พิกัดภูมิศาสตร์ละติจูด
Logtitude_e	๑๓,N,๐	พิกัดภูมิศาสตร์ลองจิจูด

Look up tables: SLB_ANN_RAIN_YEAR_{๓๐}_๒๓-๕๒.DBF

Item Name	Data Type	Item Description
W_sta_idn	๑๓,N,๐	รหัสสถานี
Aver_ann _{๓๐}	๔,N,๒	ปริมาณน้ำฝนรวมตลอดปี (Annual rainfall) เฉลี่ย ๓๐ ปี ตั้งแต่ปี พ.ศ. ๒๕๒๓-๒๕๕๒ (มิลลิเมตร)

Look up tables: SLB_AVERG_TEM_YEAR_{๓๐}_๒๓-๕๒.DBF

Item Name	Data Type	Item Description
W_sta_idn	๑๓,N,๐	รหัสสถานี
Averg_๓๐	๔,N,๒	อุณหภูมิเฉลี่ยตลอดปี เฉลี่ย ๓๐ ปี ตั้งแต่ปี พ.ศ. ๒๕๒๓-๒๕๕๒ (องศาเซลเซียส)

Look up tables: SLB_AVERG_HUMID_YEAR_{๓๐}_๒๓-๕๒.DBF

Item Name	Data Type	Item Description
W_sta_idn	๑๓,N,๐	รหัสสถานี
Aver_ann _{๓๐}	๔,N,๒	ความชื้นสัมพัทธ์ของบรรยากาศเฉลี่ยตลอดปี เฉลี่ย ๓๐ ปี ตั้งแต่ปี พ.ศ. ๒๕๒๓-๒๕๕๒ (เปอร์เซ็นต์)

Look up tables: SLB_AVERG_PRESS_YEAR_{๓๐}_๒๓-๕๒.DBF

Item Name	Data Type	Item Description
W_sta_idn	๑๓,N,๐	รหัสสถานี
Aver_ann _{๓๐}	๔,N,๒	ความกดอากาศที่ระดับน้ำทะเลเฉลี่ยตลอดปี เฉลี่ย ๓๐ ปี ตั้งแต่ปี พ.ศ. ๒๕๒๓-๒๕๕๒ (เฮกโตปาสคาล)

Look up tables: TYPE.DBF

Item Name	Data Type	Item Description
W_sta_idn	๑๓,N,๐	รหัสสถานี
Type_nm_t	๒๐,C	ประเภทสถานีอุตุนิยมวิทยาภาษาไทย
Type_nm_e	๒๐,C	ประเภทสถานีอุตุนิยมวิทยาภาษาอังกฤษ

เส้นชั้นอุณหภูมิเท่า

Coverage Name : SLBTEMP/TLNTEMP/STPTEMP
 Coverage Description : อุณหภูมิเฉลี่ย(Isotherm)
 Feature Class : Polygon, Arc
 Data Source : อุณหภูมิเฉลี่ย
 กรมอุตุนิยมวิทยา กระทรวงเทคโนโลยีสารสนเทศและการสื่อสาร
 ปี พ.ศ. ๒๕๕๓

Polygon Attribute Tables : PAT.DBF

Item Name	Data Type	Item Description
Slbtemp_id	๑๓,N,๐	รหัส
Temp๓๐_dc	๔,C	อุณหภูมิเฉลี่ยตลอดปี เฉลี่ย ๓๐ ปี ตั้งแต่ปี พ.ศ. ๒๕๒๓-๒๕๕๒ (องศาเซลเซียส)

เส้นชั้นปริมาณน้ำฝนเท่า

Coverage Name : SLBRAIN
 Coverage Description : เส้นชั้นปริมาณน้ำฝนเท่า (Isohyet)
 Feature Class : Polygon, Arc
 Data Source : ข้อมูลปริมาณน้ำฝน
 กรมอุตุนิยมวิทยา กระทรวงเทคโนโลยีสารสนเทศและการสื่อสาร
 ปี พ.ศ. ๒๕๕๓

Polygon Attribute Tables : PAT.DBF

Item Name	Data Type	Item Description
Slbrain_id	๑๓,N,๐	รหัส
Rain๓๐_mm	๔,C	ปริมาณน้ำฝนรวมตลอดปี (Annual rainfall) เฉลี่ย ๓๐ ปี ตั้งแต่ปี พ.ศ. ๒๕๒๓-๒๕๕๒ (มิลลิเมตร)

เส้นชั้นความชื้นสัมพัทธ์เท่า

Coverage Name : SLBHUMID/TLNHUMID/STPHUMID
 Coverage Description : เส้นชั้นความชื้นสัมพัทธ์เท่า
 Feature Class : Polygon, Arc
 Data Source : ความชื้นสัมพัทธ์ของบรรยากาศ
 กรมอุตุนิยมวิทยา กระทรวงเทคโนโลยีสารสนเทศและการสื่อสาร
 ปี พ.ศ. ๒๕๕๓

Polygon Attribute Tables : PAT.DBF

Item Name	Data Type	Item Description
Slbhumid_id	๑๓,N,๐	รหัส
Humid๓๐_pc	๔,C	ความชื้นสัมพัทธ์ของบรรยากาศเฉลี่ยตลอดปี เฉลี่ย ๓๐ ปี ตั้งแต่ปี พ.ศ. ๒๕๒๓-๒๕๕๒ (เปอร์เซ็นต์)

เส้นชั้นความกดอากาศเท่า

Coverage Name : SLBPRESS/TLNPRESS/STPPRESS
 Coverage Description : เส้นชั้นความกดอากาศเท่า (Isobar)
 Feature Class : Polygon, Arc
 Data Source : ความกดอากาศที่ระดับน้ำทะเล
 กรมอุตุนิยมวิทยา กระทรวงเทคโนโลยีสารสนเทศและการสื่อสาร
 ปี พ.ศ. ๒๕๕๓

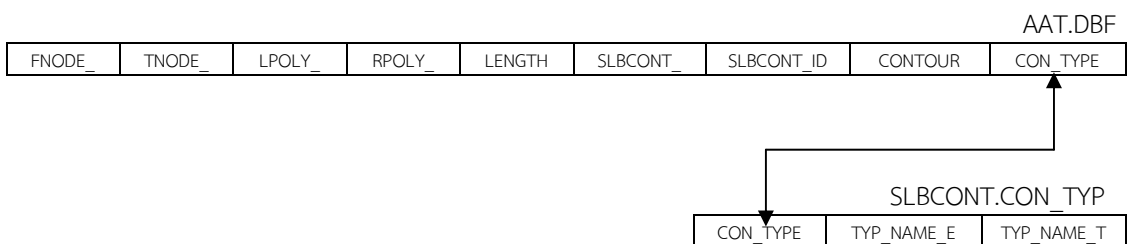
Polygon Attribute Tables : PAT.DBF

Item Name	Data Type	Item Description
Slbpress_id	๑๓,N,๐	รหัส
Pres๓๐_hpa	๔,C	ความกดอากาศที่ระดับน้ำทะเลเฉลี่ยตลอดปี เฉลี่ย ๓๐ ปี ตั้งแต่ปี พ.ศ. ๒๕๒๓-๒๕๕๒ (เฮกโตปาสคาล)

๓) กลุ่มข้อมูลลักษณะภูมิประเทศ

เส้นชั้นความสูง

Coverage Name : SLBCONT/TLNCONT/STPCONT
 Coverage Description : เส้นชั้นความสูง
 Feature Class : Arc
 Data Source : แผนที่ลักษณะภูมิประเทศ ชุด L๗๐๑๘ มาตรฐาน ๑:๕๐,๐๐๐
 ปี พ.ศ. ๒๕๔๐-๒๕๔๓ กรมแผนที่ทหาร



Arc Attribute tables : AAT.DBF

Item Name	Data Type	Item Description
Slbcont_id	๑๓,N,๐	รหัสเส้นชั้นความสูง
Contour	๕,N,๐	ค่าระดับความสูง (เมตร)
Con_type	๑,C	ประเภทเส้นชั้นความสูง

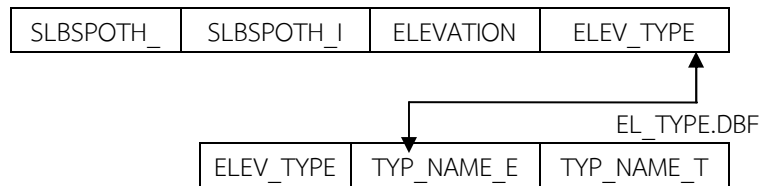
คำอธิบาย

Con_type = ประเภทเส้นชั้นความสูง ได้แก่
 I = เส้นดัชนี
 R = เส้นชั้นคั่นกลาง
 D = เส้นชั้นบริเวณที่ต่ำ
 S = เส้นชั้นแทรก

จุดระดับความสูง

Coverage Name : SLBSPOTH/STPSPOTH
 Coverage Description : จุดระดับความสูง
 Feature Class : Points
 Data Source : แผนที่ลักษณะภูมิประเทศ ชุด L๗๐๑๘ มาตรฐานส่วน ๑:๕๐,๐๐๐
 ปี พ.ศ. ๒๕๔๐-๒๕๔๓ กรมแผนที่ทหาร

PATT.DBF



Point Attribute Tables : PAT.DBF

Item Name	Data Type	Item Description
Slbspath_i	๑๓,N,๐	รหัสจุดระดับสูง
Elevation	๕,N,๐	จุดระดับสูง (เมตร)
Elev_type	๑,C	ประเภทจุดระดับสูง

Look up tables : EL_TYPE.DBF

Item Name	Data Type	Item Description
Elev_type	๑๓,N,๐	ประเภทจุดระดับสูง
Typ_name_e	๕๐,C	คำอธิบายประเภทจุดระดับความสูง ภาษาอังกฤษ
Typ_name_t	๕๐,C	คำอธิบายประเภทจุดระดับความสูง ภาษาไทย

คำอธิบาย

Elev_type = ประเภทจุดระดับสูง ได้แก่
 B = หมุดระดับ
 C = จุดระดับสูง (เมตร) ตรวจสอบแล้ว
 U = จุดระดับสูง (เมตร) ยังไม่ได้ตรวจสอบ
 S = ใช้เครื่องมือส่งสัญญาณ

ความลาดชัน

Coverage Name : SLBSLOPE/TLNSLOPE/STPSLOPE
 Coverage Description : ความลาดชันของพื้นที่ลุ่มน้ำทะเลสาบสงขลา
 Feature Class : Polygon
 Data Source : ประมวลผลจากข้อมูลเส้นชั้นความสูง จุดระดับความสูง จากแผนที่ลักษณะภูมิประเทศ ชุด L๗๐๑๘ มาตรฐาน ๑:๕๐,๐๐๐ ปี พ.ศ. ๒๕๔๐-๒๕๔๓ กรมแผนที่ทหาร

Polygon Attribute Tables : PAT.DBF

Item Name	Data Type	Item Description
Area	๑๓,N,๖	ขนาดพื้นที่ (ตารางเมตร)
Perimeter	๑๓,N,๖	ความยาวเส้นรอบรูป
Slbslope_i	๗,C	รหัสความลาดชันของพื้นที่
Slopecode	๕,N,๐	รหัสความลาดชันของพื้นที่

Look up tables : SLOPE_DESC.DBF

Item Name	Data Type	Item Description
Slopecode	๕,N,๐	รหัสความลาดชันของพื้นที่
Slopedesc	๓๐,C	คำอธิบายความลาดชันของพื้นที่

เส้นชั้นความลึกในทะเลสาบสงขลา

Shape File Name : SLBBATHY/STPBATHY
 Coverage Description : เส้นชั้นความลึก
 Feature Class : Arc
 Data Source : สำนักนโยบายและแผนทรัพยากรธรรมชาติและสิ่งแวดล้อม, ๒๕๔๘

Attribute Tables : SLBBATHY.DBF

Item Name	Data Type	Item Description
Id	๑๓,N,๐	รหัสเส้นชั้นความลึก
Depth	๑๓,N,๖	ค่าระดับความลึก (เมตร)

จุดระดับความลึกในทะเลสาบสงขลา

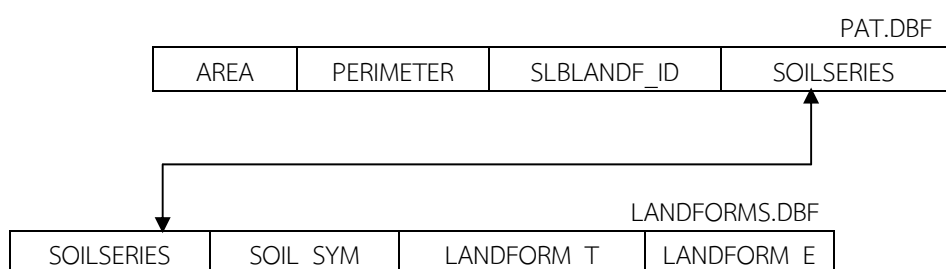
Coverage Name : SLBBATHP/STPBATHP
 Coverage Description : จุดระดับความลึกในทะเลสาบสงขลา
 Feature Class : Points
 Data Source : สำนักนโยบายและแผนทรัพยากรธรรมชาติและสิ่งแวดล้อม, ๒๕๔๘

Point Attribute Tables : PAT.DBF

Item Name	Data Type	Item Description
Slbbathp_id	๑๓,N,๐	รหัสเส้นชั้นความลึก
Depth	๑๓,N,๓	ค่าระดับความลึก (เมตร)
Depth_msl	๑๓,N,๓	ค่าระดับความลึก (เมตร) จากระดับน้ำทะเลปานกลาง
Easting	๑๖,N,๐	ค่าพิกัดกริด UTM ตะวันออก
Northing	๑๖,N,๐	ค่าพิกัดกริด UTM เหนือ

ภูมิสารสนเทศ

Coverage Name : SLBLANDF/TLNLANDF/STPLANDF
 Coverage Description : ข้อมูลภูมิสารสนเทศของดิน (Landforms)
 Feature Class : Polygon
 Data Source : แผนที่ดิน มาตรฐานส่วน ๑:๕๐,๐๐๐ จังหวัดสงขลา ปี พ.ศ. ๒๕๒๔
 จังหวัดพัทลุง และจังหวัดนครศรีธรรมราช ปี พ.ศ. ๒๕๓๐
 กองสำรวจและจำแนกดิน กรมพัฒนาที่ดิน



Polygon Attribute Tables : PAT.DBF

Item Name	Data Type	Item Description
Area	๑๓,N,๖	ขนาดพื้นที่ (ตารางเมตร)
Perimeter	๑๓,N,๖	ความยาวเส้นรอบรูป
Slblandf_id	๑๓,N,๐	รหัส
Soilseries	๑๐,N,๐	รหัสกลุ่มชุดดิน

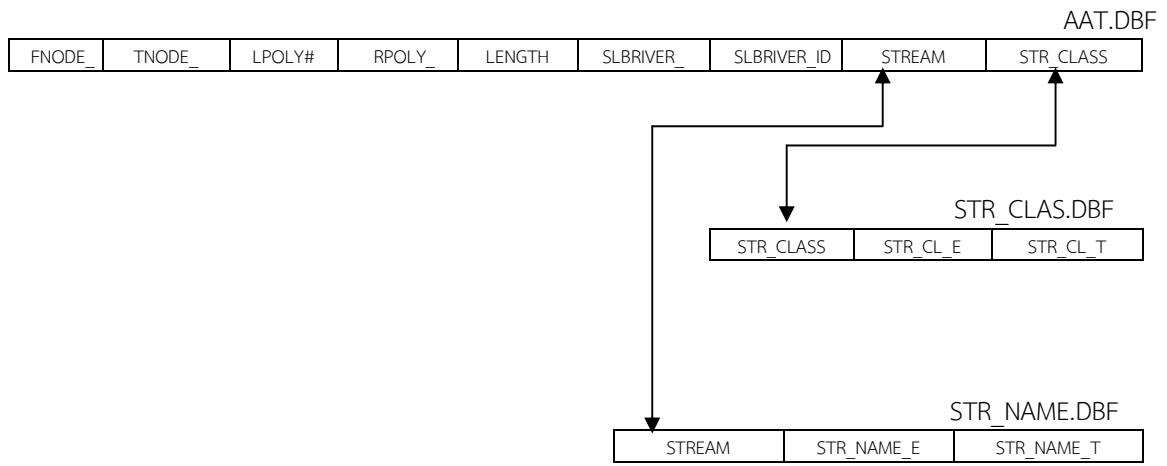
Look up tables: LANDFORMS.DBF

Item Name	Data Type	Item Description
Soilseries	๑๐,N,๐	รหัสชุดดิน
Soil_sym	๕๐,C	สัญลักษณ์ชุดดิน
Landform_t	๕๐,C	ชื่อภูมิสารสนเทศของดินภาษาไทย
Landform_e	๕๐,C	ชื่อภูมิสารสนเทศของดินอังกฤษ

๔) กลุ่มข้อมูลทรัพยากรน้ำ

แม่น้ำ ลำคลอง

Coverage Name : SLBRIVER/TLNRIVER/STPRIVER
 Coverage Description : แม่น้ำ ลำคลอง
 Feature Class : Arc
 Data Source : แผนที่ลักษณะภูมิประเทศ ชุด L๗๐๑๘ มาตรฐาน ๑:๕๐,๐๐๐
 ปี พ.ศ. ๒๕๔๐-๒๕๔๓ กรมแผนที่ทหาร
 ข้อมูลดาวเทียม สำนักงานพัฒนาเทคโนโลยีฯ (สทอภ.)



Arc Attribute Tables : AAT.DBF

Item Name	Data Type	Item Description
Slbriver_id	๑๓,N,๐	รหัสแม่น้ำ ลำคลอง
Stream	๕,N,๐	รหัสแม่น้ำ ลำคลอง
Str_class	๒,N,๐	ประเภทแม่น้ำ ลำคลอง

คำอธิบาย

Stream = รหัสแม่น้ำ ลำคลอง ได้แก่ รหัสจังหวัด+รหัสแม่น้ำ เช่น ๙๓+๑๐๐๐๐
 ๙๓ ๑๐๐๐๐ = แม่น้ำสายหลักไม่มีชื่อ
 ๑๐๐๐๑ - ๑๙๙๙๙ = แม่น้ำสายหลัก มีชื่อเรียงตามลำดับ
 ๒๐๐๐๐ = คลองไหลตลอดทั้งปี ไม่มีชื่อ
 ๒๐๐๐๑ - ๒๙๙๙๙ = คลองไหลตลอดทั้งปี มีชื่อเรียงตามลำดับ
 ๓๐๐๐๐ = คลองไหลไม่ตลอดทั้งปี ไม่มีชื่อ
 ๓๐๐๐๑ - ๓๙๙๙๙ = คลองไหลไม่ตลอดทั้งปี มีชื่อเรียงตามลำดับ
 ๔๐๐๐๐ = คลองชลประทาน ไม่มีชื่อ
 ๔๐๐๐๑ - ๔๙๙๙๙ = คลองชลประทาน มีชื่อเรียงตามลำดับ
 ๕๐๐๐๐ = คลองขุด ไม่มีชื่อ
 ๕๐๐๐๑ - ๕๙๙๙๙ = คลองขุด มีชื่อเรียงตามลำดับ
 ๖๐๐๐๑ - ๖๙๙๙๙ = อ่างเก็บน้ำ มีชื่อเรียงตามลำดับ
 ๗๐๐๐๐ = หนอง บึง ทะเลสาบมีน้ำตลอดทั้งปี ไม่มีชื่อ
 ๗๐๐๐๑ - ๗๙๙๙๙ = หนอง บึง ทะเลสาบมีน้ำตลอดทั้งปี มีชื่อเรียงตามลำดับ
 ๘๐๐๐๐ = คลองขุดมีน้ำไม่ตลอดทั้งปี ไม่มีชื่อ
 ๘๐๐๐๑ - ๘๙๙๙๙ = คลองขุดมีน้ำไม่ตลอดทั้งปี มีชื่อเรียงตามลำดับ
 ๙๐๐๐๐ = หนอง บึง ทะเลสาบไม่มีน้ำตลอดทั้งปี ไม่มีชื่อ
 ๙๐๐๐๑ - ๙๙๙๙๙ = หนอง บึง ทะเลสาบไม่มีน้ำตลอดทั้งปี มีชื่อเรียงตามลำดับ

Look up tables : STR_NAME.DBF

Item Name	Data Type	Item Description
Slbriver_id	๑๓,N,๐	รหัสแม่น้ำ ลำคลอง
Stream	๕,N,๐	รหัสแม่น้ำ ลำคลอง
Str_name_e	๕๐,C	ชื่อแม่น้ำ ลำคลองภาษาอังกฤษ
Str_name_t	๕๐,C	ชื่อแม่น้ำ ลำคลองภาษาไทย

Look up tables : STR_CLAS.DBF

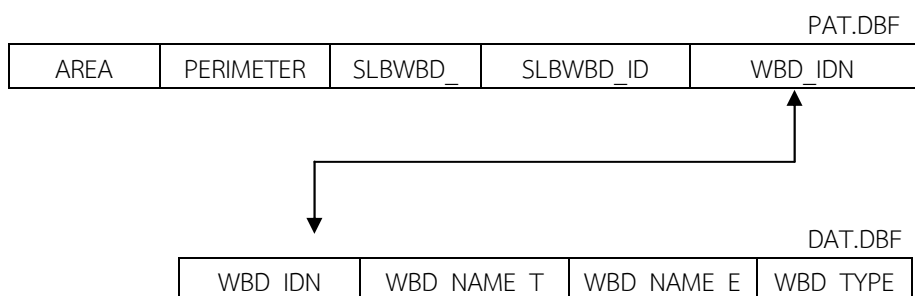
Item Name	Data Type	Item Description
Str_class	๒,N,๐	ประเภทแม่น้ำ ลำคลอง
Str_cl_e	๕๐,C	ชื่อประเภทแม่น้ำ ลำคลองภาษาอังกฤษ
Str_cl_t	๕๐,C	ชื่อประเภทแม่น้ำ ลำคลองภาษาไทย

คำอธิบาย

- Str_class = ประเภทแม่น้ำ ลำคลองได้แก่
- ๑ = แม่น้ำสายหลักไม่มีชื่อ
 - ๒ = คลองไหลตลอดทั้งปี
 - ๓ = คลองไหลไม่ตลอดทั้งปี
 - ๔ = คลองชลประทาน
 - ๕ = คลองขุด
 - ๖ = อ่างเก็บน้ำ
 - ๗ = หนอง บึง ทะเลสาบ มีน้ำตลอดทั้งปี
 - ๘ = คลองขุดมีน้ำไม่ตลอดทั้งปี
 - ๙ = หนอง บึง ทะเลสาบไม่มีน้ำตลอดทั้งปี

ขอบเขตแหล่งน้ำ

Coverage Name : SLBWBD/TLNWBD/STPWBD
 Coverage Description : ขอบเขตแหล่งน้ำ
 Feature Class : Polygon
 Data Source : แผนที่ลักษณะภูมิประเทศ ชุด L๗๐๑๘ มาตรฐาน ๑:๕๐,๐๐๐
 ปี พ.ศ. ๒๕๔๐-๒๕๔๓ กรมแผนที่ทหาร
 ข้อมูลดาวเทียม สำนักงานพัฒนาเทคโนโลยีฯ (สทอภ.)



Polygon Attribute Tables : PAT.DBF

Item Name	Data Type	Item Description
Area	๑๓,N,๖	ขนาดพื้นที่ (ตารางเมตร)
Perimeter	๑๓,N,๖	ความยาวเส้นรอบรูป
Slbwbd_id	๑๓,N,๐	รหัสขอบเขตแหล่งน้ำ
Wbd_idn	๑๐,N,๐	รหัสขอบเขตแหล่งน้ำ

Look up tables : DAT.DBF

Item Name	Data Type	Item Description
Slbwbd_id	๑๐,N,๐	รหัสขอบเขตแหล่งน้ำ
Wbd_name_t	๕๐,C	ชื่อขอบเขตแหล่งน้ำ (ภาษาไทย)
Wbd_name_e	๕๐,C	ชื่อขอบเขตแหล่งน้ำ (ภาษาอังกฤษ)
Wbd_type	๒,C	ประเภทขอบเขตแหล่งน้ำ

ชั้นหินให้น้ำใต้ดิน

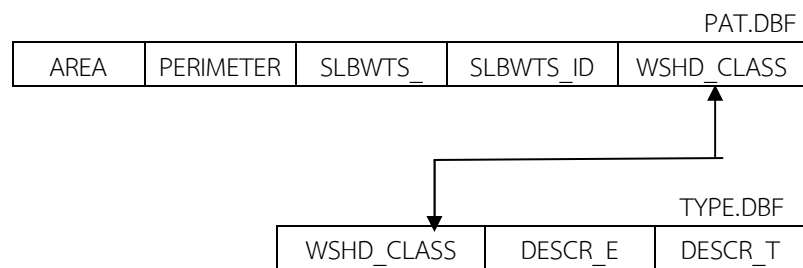
Coverage Name : SLBAQUIF/TLNAQUIF/STPAQUIF
 Coverage Description : ชั้นหินให้น้ำใต้ดิน
 Feature Class : Polygon
 Data Source : แผนที่ดิจิทัลชั้นน้ำใต้ดิน มาตรฐาน ๑:๑๐๐,๐๐๐ ปี พ.ศ. ๒๕๔๔
 กรมทรัพยากรน้ำบาดาล

Polygon Attribute Tables : PAT.DBF

Item Name	Data Type	Item Description
Area	๑๓,N,๖	ขนาดพื้นที่ (ตารางเมตร)
Perimeter	๑๓,N,๖	ความยาวเส้นรอบรูป
Slbaquif_id	๑๓,N,๐	รหัสชั้นหินให้น้ำใต้ดิน
Code	๕,C	รหัสชั้นหินให้น้ำใต้ดิน
Descript_t	๓๐,C	คำอธิบายภาษาไทย
Descript_e	๓๐,C	คำอธิบายภาษาอังกฤษ

ชั้นคุณภาพลุ่มน้ำ

Coverage Name : SLBWTS/TLNWTS/STPWTS
 Coverage Description : ชั้นคุณภาพลุ่มน้ำ
 Feature Class : Polygon
 Data Source : แผนที่กำหนดชั้นคุณภาพลุ่มน้ำภาคใต้ มาตรฐาน ๑:๕๐,๐๐๐ ปี พ.ศ.
 ๒๕๓๒
 สำนักงานนโยบายและแผนทรัพยากรธรรมชาติและสิ่งแวดล้อม



Polygon Attribute Tables : PAT.DBF

Item Name	Data Type	Item Description
Area	๑๓,N,๖	ขนาดพื้นที่ (ตารางเมตร)
Perimeter	๑๓,N,๖	ความยาวเส้นรอบรูป
Slbwts_id	๑๓,N,๐	รหัสชั้นคุณภาพลุ่มน้ำ
Wshd_class	๓,C	รหัสชั้นคุณภาพลุ่มน้ำ

Look up tables : TYPE.DBF

Item Name	Data Type	Item Description
Wshd_class	๓,C	รหัสชั้นคุณภาพลุ่มน้ำ
Descr_e	๑๐๐,C	คำอธิบายภาษาอังกฤษ
Descr_t	๑๐๐,C	คำอธิบายภาษาไทย

ขอบเขตลุ่มน้ำย่อย

Coverage Name : SLBBASIN/TLNBASIN/STPBASIN
 Coverage Description : ขอบเขตลุ่มน้ำย่อย
 Feature Class : Polygon
 Data Source : แผนที่ขอบเขตลุ่มน้ำ มาตรฐานส่วน ๑:๕๐๐,๐๐๐
 คณะกรรมการอุทกวิทยาแห่งชาติ สำนักงานคณะกรรมการวิจัยแห่งชาติ
 ปี พ.ศ. ๒๕๓๖
 สถาบันวิจัยสารสนเทศภูมิศาสตร์ฯ ม.สงขลานครินทร์ ปี พ.ศ. ๒๕๕๒

Polygon Attribute Tables : PAT.DBF

Item Name	Data Type	Item Description
Area	๑๓,N,๖	ขนาดพื้นที่ (ตารางเมตร)
Perimeter	๑๓,N,๖	ความยาวเส้นรอบรูป
Slbbasin_id	๑๓,N,๐	รหัสพื้นที่ลุ่มน้ำย่อย
Basin_code	๒,C	รหัสพื้นที่ลุ่มน้ำย่อย
Name_t	๘๐,C	ชื่อพื้นที่ลุ่มน้ำภาษาไทย
Name_e	๘๐,C	ชื่อพื้นที่ลุ่มน้ำภาษาอังกฤษ
Reg_basin	๓,C	รหัสพื้นที่ลุ่มน้ำประธาน

ชลประทาน

Coverage Name : SLBIRR๕๑/TLN IRR๕๑/STP IRR๕๑
 Coverage Description : ที่ตั้งโครงการชลประทาน
 Feature Class : Point
 Data Source : ฐานข้อมูลโครงการชลประทาน ปี พ.ศ. ๒๕๕๑
 สำนักงานชลประทานที่ ๑๕ และ ๑๖

Polygon Attribute Tables : PAT.DBF

Item Name	Data Type	Item Description
Slbirr๕๑_id	๑๓,N,๐	รหัสที่ตั้งโครงการชลประทาน
Id	๕,N,๐	รหัสที่ตั้งโครงการชลประทาน
Prj-name	๘๐,C	ชื่อโครงการชลประทาน
Province	๒,C	จังหวัด
Amphoe	๓๐,C	อำเภอ
Tambon	๓๐,C	ตำบล
Vill_name	๓๐,C	หมู่บ้าน
Stream	๓๐,C	แม่น้ำ ลำคลอง
Building	๓๐,C	ประเภทการก่อสร้าง
Prj_type	๓๐,C	ประเภทโครงการ
Prj_size	๓๐,C	ขนาดโครงการ
Area_rai	๓๐,C	พื้นที่โครงการ (หน่วย:ไร่)
Userain_rai	๑๐,N,๐	การใช้ประโยชน์พื้นที่โครงการชลประทานในฤดูฝน (หน่วย:ไร่)
Usedry_rai	๑๐,N,๐	การใช้ประโยชน์พื้นที่โครงการชลประทานในฤดูแล้ง (หน่วย:ไร่)
Agri_rai	๓๐,C	การใช้ประโยชน์พื้นที่โครงการชลประทานด้านการเกษตร (หน่วย:ไร่)
Consume_ra	๓๐,C	การใช้ประโยชน์พื้นที่โครงการชลประทานด้านอุปโภคบริโภค (หน่วย:ครัวเรือน)
Pipe_rai	๓๐,C	การใช้ประโยชน์พื้นที่โครงการชลประทานด้านประปา (หน่วย:ลบ.ม./แห่ง)
Begin_year	๔,N,๐	ปีเริ่มต้นก่อสร้างโครงการ
End_year	๔,N,๐	ปีสิ้นสุดก่อสร้างโครงการ

บ่อน้ำบาดาล

Coverage Name : SLBWEL๕๒/TLNWEL๕๒/STPWEL๕๒
 Coverage Description : ที่ตั้งบ่อน้ำบาดาล
 Feature Class : Point
 Data Source : ฐานข้อมูลบ่อน้ำบาดาล ปี พ.ศ. ๒๕๕๒
 สำนักทรัพยากรน้ำบาดาลเขต ๖ และ ๑๒

Polygon Attribute Tables : PAT.DBF

Item Name	Data Type	Item Description
Slbwel๕๒_id	๑๓,N,๐	รหัสบ่อน้ำบาดาล
Id	๕,N,๐	รหัสบ่อน้ำบาดาล
Well_code	๘๐,C	รหัสบ่อน้ำบาดาลใหม่
Code_ref	๒,C	รหัสบ่อน้ำบาดาลจากหน่วยงานเดิม
Location	๘๐,C	สถานที่ตั้งบ่อน้ำบาดาล
Vill_name	๓๐,C	หมู่บ้าน
Moo	๒,C	หมู่ที่
Vill_code	๓๐,C	หมู่บ้าน
Tambon	๓๐,C	ตำบล
Amphoe	๓๐,C	อำเภอ
Province	๓๐,C	จังหวัด
Survey	๓๐,C	ชื่อทีมสำรวจ
Date_surv	๓๐,C	วันที่สำรวจ
Office_ref	๓๐,C	หน่วยงานรับผิดชอบ
Date_drill	๓๐,C	วันที่ขุดเจาะ
Size_m	๓๐,C	ขนาดบ่อ (หน่วย : มิลลิเมตร)
Depth_m	๑๐,N,๐	ความลึกบ่อ (หน่วย : เมตร)
Normal_lev	๑๐,N,๐	ระดับน้ำปกติ (หน่วย : เมตร)
Utm_e	๑๐,C	พิกัดบ่อ (ระบบพิกัด UTM ทิศตะวันออก)
Utm_n	๑๐,C	พิกัดบ่อ (ระบบพิกัด UTM ทิศเหนือ)
Aquifer	๓๐,C	ชั้นหินให้น้ำใต้ดิน

Polygon Attribute Tables : PAT.DBF (ต่อ)

Item Name	Data Type	Item Description
EC	๑๐,C	ค่าไมโครซีเมนต์
pH	๑๐,C	ค่าความเป็นกรด ต่าง
Temp	๑๐,C	อุณหภูมิ (หน่วย : องศาเซลเซียส)
Color	๒๐,C	สี
Smell	๒๐,C	กลิ่น
Status	๕๐,C	สถานภาพบ่อ
Turbidity	๓๐,C	ความขุ่น
Pumping	๓๐,C	ชนิดเครื่องสูบ
Power_hors	๑๐,C	ขนาด (แรงม้า)
Vacuum_mm	๕,C	ขนาดท่อดูด (หน่วย : มิลลิเมตร)
Usage	๓๐,C	ประเภทใช้น้ำ
Vol_m๓_day	๑๐,C	ปริมาณ (หน่วย : ลูกบาศก์เมตร/วัน)
No_pic๑	๑๐,C	เลขภาพถ่ายบ่อภาพที่ ๑
No_pic๒	๑๐,C	เลขภาพถ่ายบ่อภาพที่ ๒
No_pic๓	๑๐,C	เลขภาพถ่ายบ่อภาพที่ ๓
Access_map	๑๐,C	เลขภาพถ่าย
Remark	๑๐๐,C	หมายเหตุ

๕) กลุ่มข้อมูลลักษณะทางธรณี

ลักษณะทางธรณีวิทยา

Coverage Name : SLBGEO/TLNGEO/STPGEO
 Coverage Description : ลักษณะทางธรณีวิทยา
 Feature Class : Polygon
 Data Source : ข้อมูลลักษณะทางธรณีวิทยา มาตรฐาน ๑:๕๐,๐๐๐
 พ.ศ. ๒๕๔๘ กรมทรัพยากรธรณี

Polygon Attribute Tables : PAT.DBF

Item Name	Data Type	Item Description
AREA	๑๓,N,๖	พื้นที่ (ตรม.)
PERIMETER	๑๓,N,๖	ความยาวเส้นรอบรูปปิด (ม.)
RCKUNIT_ID	๙,N,๐	รหัสหน่วยหิน
SHEET_ID	๙,N,๐	รหัสระวางแผนที่มาตรฐาน ๑:๕๐,๐๐๐
SYMBOL	๒๐,C	สัญลักษณ์ชนิดหิน
AGE_ID	๑๙,N,๕	อายุหิน
AGE_DESC	๒๕๔,C	คำอธิบายอายุหิน
RU_NAME_ID	๑๙,N,๕	รหัสของชื่อหน่วยหิน
RU_NAME_T	๑๐๐,C	ชื่อหน่วยหิน (ภาษาไทย)
RU_NAME_E	๑๐๐,C	ชื่อหน่วยหิน (ภาษาอังกฤษ)
RU_TYPE_ID	๑๙,N,๕	รหัสของประเภทหน่วยหิน
RU_TYPE_T	๕๐,C	ประเภทหน่วยหิน (ภาษาไทย)
RU_TYPE_E	๕๐,C	ประเภทหน่วยหิน (ภาษาอังกฤษ)
G_NAME_ID	๑๙,N,๕	รหัสของกลุ่มหิน
G_NAME_T	C,๑๐๐	ชื่อกลุ่มหิน (ภาษาไทย)
G_NAME_E	C,๑๐๐	ชื่อกลุ่มหิน (ภาษาอังกฤษ)
F_NAME_ID	๑๙,N,๕	รหัสของหมวดหิน
F_NAME_T	๑๕๐,C	ชื่อหมวดหิน (ภาษาไทย)
F_NAME_E	๑๕๐,C	ชื่อหมวดหิน (ภาษาอังกฤษ)
R_TYPE_ID	๑๙,N,๕	รหัสประเภทหิน
R_TYPE_T	๑๐๐,C	ประเภทหิน (ภาษาไทย)
R_TYPE_E	๑๐๐,C	ประเภทหิน (ภาษาอังกฤษ)
DESC_T๑	๒๕๔,C	คำอธิบายประเภทหิน (ภาษาไทย)
DESC_T๒	๒๕๔,C	คำอธิบายประเภทหินช่องที่ ๒ (ภาษาไทย)
DESC_E๑	๒๕๔,C	คำอธิบายประเภทหิน (ภาษาอังกฤษ)
DESC_E๒	๒๕๔,C	คำอธิบายประเภทหินช่องที่ ๒ (ภาษาอังกฤษ)

โครงสร้างทางธรณีวิทยา

Coverage Name : SLBGEOF/STPGEOF
 Coverage Description : โครงสร้างทางธรณีวิทยา
 Feature Class : Line
 Data Source : ข้อมูลโครงสร้างทางธรณีวิทยา มาตรฐานส่วน ๑:๕๐,๐๐๐
 พ.ศ. ๒๕๔๘ กรมทรัพยากรธรณี

Arc Attribute Tables : AAT.DBF

Item Name	Data Type	Item Description
ST_TYPE_ID	๙,N,๐	รหัสประเภทโครงสร้างธรณีวิทยา
ST_TYPE_T	๒๕๔,C	ประเภทโครงสร้างธรณีวิทยา (ภาษาไทย)
ST_TYPE_E	๒๕๔,C	ประเภทโครงสร้างธรณีวิทยา (ภาษาอังกฤษ)

เขตประทานบัตรเหมืองแร่

Coverage Name : SLBMINP
 Coverage Description : เขตประทานบัตรเหมืองแร่
 Feature Class : Polygon
 Data Source : สำนักงานอุตสาหกรรมพื้นฐานและการเหมืองแร่ เขต ๑๑
 พ.ศ. ๒๕๕๓ กรมทรัพยากรธรณี

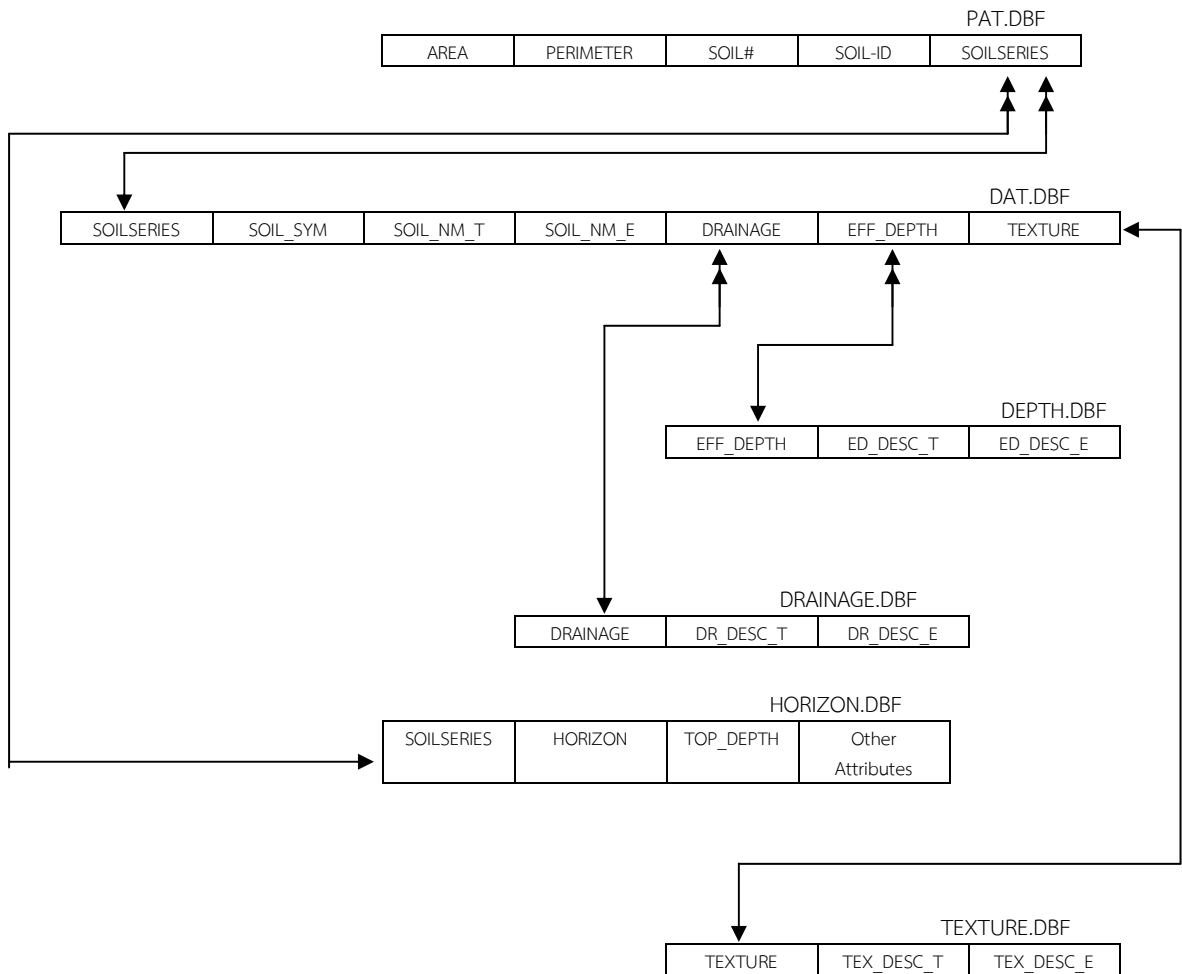
Polygon Attribute Tables : PAT.DBF

Item Name	Data Type	Item Description
AREA	๑๓,N,๖	พื้นที่ (ตรม.)
PERIMETER	๑๓,N,๖	ความยาวเส้นรอบรูปปิด (ม.)
SLBMINP_ID	๑๑,N,๐	รหัสประจำข้อมูล
CODE	๒๐,C	รหัสประทานบัตร
MINE	๓๐,C	ชนิดแร่
OWNER	๓๐,C	เจ้าของประทานบัตร
SUBLEASE	๓๐,C	ผู้เช่าช่วง
AMPHOE	๓๐,C	อำเภอ
CHANGWAT	๓๐,C	จังหวัด
AREA_RAI	๓๐,C	เนื้อที่ (ตามคำขอ)
TYPE	๒๐,C	ประเภท (ประทานบัตร/คำขอ)

๖) กลุ่มข้อมูลทรัพยากรดิน

ชุดดิน

Coverage Name : SLBSOIL/TLNSOIL/STPSOIL
 Coverage Description : ข้อมูลชุดดิน (Soil series)
 Feature Class : Polygon
 Data Source : แผนที่ดิน มาตรฐานส่วน ๑:๕๐,๐๐๐ จังหวัดสงขลา ปี พ.ศ. ๒๕๒๔
 จังหวัดพัทลุง และจังหวัดนครศรีธรรมราช ปี พ.ศ. ๒๕๓๐
 กองสำรวจและจำแนกดิน กรมพัฒนาที่ดิน



Polygon Attribute Tables : PAT.DBF

Item Name	Data Type	Item Description
Area	๑๓,N,๖	ขนาดพื้นที่ (ตารางเมตร)
Perimeter	๑๓,N,๖	ความยาวเส้นรอบรูป
Slbss_id	๑๓,N,๐	รหัส
Soilseries	๑๐,N,๐	รหัสชุดดิน

Look up tables: DAT.DBF

Item Name	Data Type	Item Description
Soilseries	๑๐,N,๐	รหัสชุดดิน
Soil_sym	๕๐,C	สัญลักษณ์ชุดดิน
Soil_nm_t	๑๕๐,C	ชื่อชุดดินภาษาไทย
Soil_nm_e	๑๕๐,C	ชื่อชุดดินภาษาอังกฤษ
Texture	๒,N,๐	เนื้อดิน
Drainage	๒,N,๐	การระบายน้ำของดิน
Eff_depth	๒,N,๐	ระดับความลึกของดินที่มีประสิทธิภาพ (Effective Soil Depth) (เซนติเมตร)

Look up tables: TEXTURE.DBF

Item Name	Data Type	Item Description
Texture	๒,N,๐	เนื้อดิน
Tex_desc_t	๕๐,C	คำอธิบายลักษณะเนื้อดินภาษาไทย
Tex_desc_e	๕๐,C	คำอธิบายลักษณะเนื้อดินภาษาอังกฤษ

คำอธิบาย

Texture	Tex_desc_e	Tex_desc_t
๑	Coarse sand	ทรายหยาบ
๒	Sand	ทราย
๓	Fine sand	ทรายละเอียด
๔	Very fine sand	ทรายละเอียดมาก
๕	Loamy coares sand	ทรายหยาบปนดินร่วน
๖	Loamy sand	ทรายนดินร่วน
๗	Loam fine sand	ทรายละเอียดปนดินร่วน
๘	Loamy very fine sand	ทรายละเอียดมากปนดินร่วน
๙	Coarse sandy loam	ดินร่วนปนทรายหยาบ
๑๐	Sand loam	ดินร่วนปนทราย
๑๑	Fine sandy loam	ดินร่วนปนทรายละเอียด
๑๒	Very fine sandy loam	ดินร่วนปนทรายละเอียดมาก
๑๓	Loam	ดินร่วน
๑๔	Silt loam	ดินร่วนปนทรายแป้ง
๑๕	Silt	ทรายแป้ง
๑๖	Sandy clay loam	ดินร่วนเหนียวปนทราย
๑๗	Clay loam	ดินร่วนเหนียว
๑๘	Silty clay loam	ดินร่วนเหนียวปนทรายแป้ง
๑๙	Sandy clay	ดินเหนียวปนทราย
๒๐	Silty clay	ดินเหนียวปนทรายแป้ง
๒๑	Clay	ดินเหนียว
๒๒	Heavy clay	ดินเหนียวจัด
๒๓	Slightly gravelly	ดินมีกรวดปนเล็กน้อย
๒๔	Slightly stony	ดินมีเศษหินปนเล็กน้อย
๒๕	Gravelly	ดินมีกรวดปน
๒๖	Stony	ดินมีหินปน
๒๗	Bouldery	ดินมีก้อนหินปน
๒๘	Very gravelly	ดินมีกรวดปนมาก
๒๙	Very stony	ดินมีหินปนมาก
๓๐	Very bouldery	ดินมีก้อนหินปนมาก
๓๑	Very gravelly clay	ดินเหนียวมีกรวดปนมาก
๓๒	Gravelly clay	ดินเหนียวมีกรวดปน
๓๓	Gravelly sandy clay	ดินเหนียวปนทรายมีกรวดปน
๓๔	Gravelly sandy clay loam	ดินร่วนเหนียวปนทรายมีกรวดปน
๓๕	Gravelly sandy loam	ดินร่วนปนทรายมีกรวดปน
๔๐	Massive clay	ดินเหนียวแน่นที่บ
๔๑	Peaty Muk	ดินพรุ
๙๙	No data	ไม่มีข้อมูล

Look up tables: DRAINAGE.DBF

Item Name	Data Type	Item Description
Drainage	๒,N,๐	การระบายน้ำของดิน
Dr_desc_t	๕๐,C	คำอธิบายลักษณะการระบายน้ำของดินภาษาไทย
Dr_desc_e	๕๐,C	คำอธิบายลักษณะการระบายน้ำของดินภาษาอังกฤษ

คำอธิบาย

Drainage	Dr_desc_e	Dr_desc_t
๑	Very poorly drained	การระบายน้ำได้เลวมาก
๒	Poorly drained	การระบายน้ำได้เลว
๓	Somewhat poorly drained	การระบายน้ำได้เลวพอสมควร
๔	Moderately well drained	การระบายน้ำได้ดีปานกลาง
๕	Well drained	การระบายน้ำได้ดี
๖	Somewhat excessively drained	การระบายน้ำได้มากเกินไปบ้าง
๗	Excessively drained	การระบายน้ำได้มากเกินไป
๙๙	NO data	ไม่มีข้อมูล

Look up tables: EFF_DEPTH.DBF

Item Name	Data Type	Item Description
Eff_depth	๒,N,๐	ระดับความลึกของดินที่มีประสิทธิภาพ (Effective Soil Depth) (เซนติเมตร)
Ed_desc_t	๕๐,C	คำอธิบายลักษณะระดับความลึกของดินที่มีประสิทธิภาพภาษาไทย
Ed_desc_e	๕๐,C	คำอธิบายลักษณะระดับความลึกของดินที่มีประสิทธิภาพภาษาอังกฤษ

คำอธิบาย

Eff_depth	Ed_desc_t	Ed_desc_e
๑	Very shallow , < ๒๕ cm	ตื้นมาก (น้อยกว่า ๒๕ ซม.)
๒	Shallow, ๒๕-๕๐ cm	ตื้น (๒๕-๕๐ ซม.)
๓	Moderately deep, ๕๐-๑๐๐ cm	ลึกปานกลาง (๕๐-๑๐๐ ซม.)
๔	Deep, ๑๐๐ - ๑๕๐ cm	ลึก (๑๐๐-๑๕๐ ซม.)
๕	Very deep, > ๑๕๐ cm	ลึกมาก (มากกว่า ๑๕๐ ซม.)

Look up tables: HORIZON.DBF

Item Name	Data Type	Item Description
Soilseries	๑๐,N,๐	รหัสชุดดิน
Horizon	๑๐,C	สัญลักษณ์ของชั้นดิน
Top_depth	๑๐,C	ระดับความลึกของชั้นดินบน (เซนติเมตร)
Sand	๔,N,๔	เปอร์เซ็นต์ของทรายในดิน
Silt	๔,N,๔	เปอร์เซ็นต์ของทรายแป้งในดิน
Clay	๔,N,๔	เปอร์เซ็นต์ของดินเหนียวในดิน
Ph_water	๔,N,๔	ค่าความเป็นกรด-ด่างของน้ำในดิน
Ph_kcl	๔,N,๔	ค่าความเป็นกรด-ด่างของโปแตสเซียมคลอไรด์ในดิน
CACO ₃	๔,N,๔	เปอร์เซ็นต์ของแคลเซียมคาร์บอเนตในดิน
Conduct	๔,N,๔	สภาพการนำน้ำในดิน
Cabon	๔,N,๔	เปอร์เซ็นต์ของคาร์บอนในดิน
N	๔,N,๔	เปอร์เซ็นต์ของไนโตรเจนในดิน
CA	๔,N,๔	ความเข้มข้นของแคลเซียมในดิน (meq/๑๐๐g)
MG	๔,N,๔	ความเข้มข้นของแมกนีเซียมในดิน (meq/๑๐๐g)
K	๔,N,๔	ความเข้มข้นของโพแทสเซียมในดิน (meq/๑๐๐g)
NA	๔,N,๔	ความเข้มข้นของโซเดียมในดิน (meq/๑๐๐g)
Sum_base	๔,N,๔	ผลรวมของธาตุ แคลเซียม แมกนีเซียมโพแทสเซียม และโซเดียมในดิน (meq/๑๐๐g) (A)
Extr_acid	๔,N,๔	ความเป็นกรดในดิน (meq/๑๐๐g) (B)
Sum_B_A	๔,N,๔	ผลรวมของความเป็นกรดในดิน (B) กับผลรวมของธาตุ แคลเซียม แมกนีเซียมโพแทสเซียม และโซเดียมในดิน (A) (meq/๑๐๐g)
CEC_soil	๔,N,๔	ความจุแลกเปลี่ยนแคตไอออนของดิน (meq/๑๐๐g)
CEC_clay	๔,N,๔	ความจุแลกเปลี่ยนแคตไอออนของดินเหนียว (meq/๑๐๐g)
Satu	๔,N,๔	เปอร์เซ็นต์การอิ่มตัวด้วยน้ำของดิน คัดจาก $(B*100)/(B+A)$
P_ppm	๔,N,๔	ความเข้มข้นของฟอสฟอรัสในดิน (ppm.)
K_ppm	๔,N,๔	ความเข้มข้นของโพแทสเซียมในดิน (ppm.)

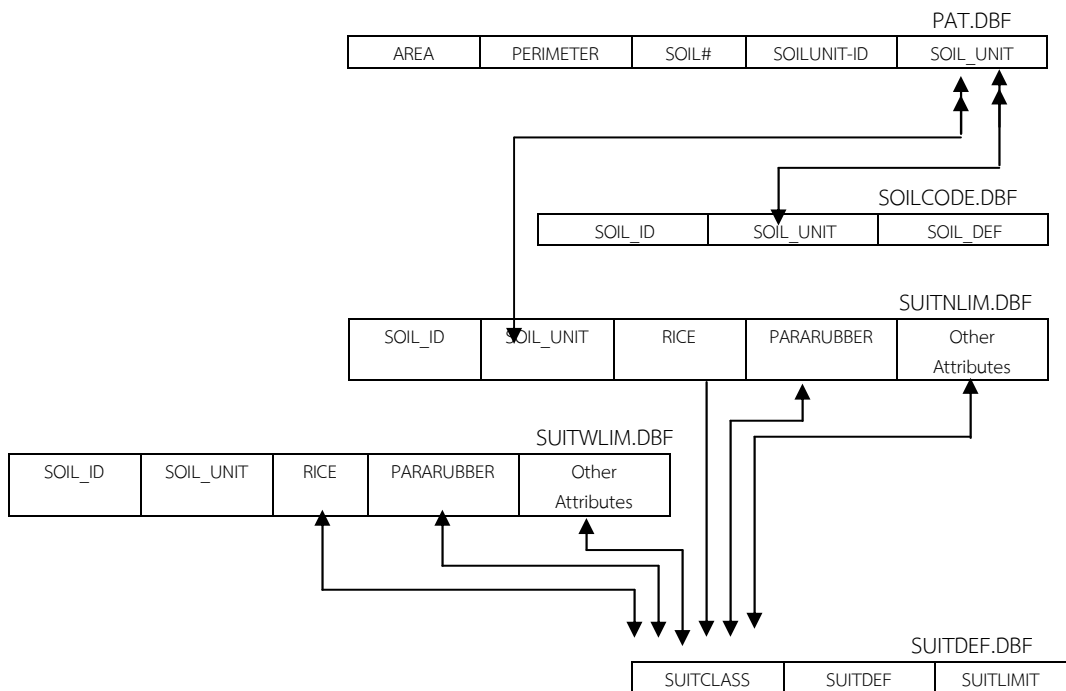
หมายเหตุ :

meq/๑๐๐g หมายถึง Milliequivalents per ๑๐๐ gram

ppm. หมายถึง the parts-per-million

กลุ่มชุดดิน

Coverage Name : SLBSUNIT/TLNSUNIT/STPSUNIT
 Coverage Description : ข้อมูลกลุ่มชุดดิน (Soil units) (สมรรถนะการใช้ประโยชน์ที่ดิน)
 Feature Class : Polygon
 Data Source : แผนที่ดิน มาตรฐานส่วน ๑:๕๐,๐๐๐ จังหวัดสงขลา ปี พ.ศ. ๒๕๒๔
 จังหวัดพัทลุง และจังหวัดนครศรีธรรมราช ปี พ.ศ. ๒๕๓๐
 กองสำรวจและจำแนกดิน กรมพัฒนาที่ดิน



Polygon Attribute Tables : PAT.DBF

Item Name	Data Type	Item Description
Slbsunit_id	๑๓,N,๐	รหัส
Soil_unit	๔๐,C	รหัสกลุ่มชุดดิน

Look up tables: SOILCODE.DBF

Item Name	Data Type	Item Description
Soil_id	๑๐,N,๐	รหัสชุดดิน
Soil_unit	๔๐,C	รหัสกลุ่มชุดดิน
Soil_def	๕๐,C	ชื่อกลุ่มชุดดิน

Look up tables: SUITNLIM.DBF

Item Name	Data Type	Item Description
Soil_id	๑๐,N,๐	รหัสชุดดิน
Soil_unit	๔๐,C	รหัสกลุ่มชุดดิน
Rice	๓,C	ข้าว
Para rubber	๓,C	ยางพารา
Coconut	๓,C	มะพร้าว
Cashew nut	๓,C	มะม่วงหิมพานต์
Coffee	๓,C	กาแฟ
Pine apple	๓,C	สับปะรด
Longgong	๓,C	ลองกอง
Rambutan	๓,C	เงาะ
Durian	๓,C	ทุเรียน
Mangosteen	๓,C	มะม่วง
Uprice	๓,C	ข้าวไร่
Maize	๓,C	ข้าวโพด
Bean	๓,C	ถั่ว
Vegetables	๓,C	ผัก
Pasture	๓,C	ทุ่งหญ้าเลี้ยงสัตว์
Oil_plame	๓,C	ปาล์มน้ำมัน
Cocoa	๓,C	โกโก้
Peper	๓,C	พริกไทย
Banana	๓,C	กล้วย

คำอธิบาย

SUITNLIM.DBF = ชั้นความเหมาะสมของดินสำหรับการเจริญเติบโตของพืชชนิดต่าง ๆ ได้แก่

- ๑ ดินมีความเหมาะสม
- ๒ ดินไม่ค่อยเหมาะสม
- ๓ ดินไม่เหมาะสม

Look up tables: SUITW LIM.DBF

Item Name	Data Type	Item Description
Soil_id	๑๐,N,๐	รหัสชุดดิน
Soil_unit	๔๐,C	รหัสกลุ่มชุดดิน
Rice	๓,C	ข้าว
Para rubber	๓,C	ยางพารา
Coconut	๓,C	มะพร้าว
Cashew nut	๓,C	มะม่วงหิมพานต์
Coffee	๓,C	กาแฟ
Pine apple	๓,C	สับปะรด
Longgong	๓,C	ลองกอง
Rambutan	๓,C	เงาะ
Durian	๓,C	ทุเรียน
Mangosteen	๓,C	มะม่วง
Uprice	๓,C	ข้าวไร่
Maize	๓,C	ข้าวโพด
Bean	๓,C	ถั่ว
Vegetables	๓,C	ผัก
Pasture	๓,C	ทุ่งหญ้าเลี้ยงสัตว์
Oil_plame	๓,C	ปาล์มน้ำมัน
Cocoa	๓,C	โกโก้
Peper	๓,C	พริกไทย
Banana	๓,C	กล้วย

คำอธิบาย

SUITNLIM.DBF = ชั้นความเหมาะสมของดินสำหรับการเจริญเติบโตของพืชชนิดต่าง ๆ แต่มีข้อขีดคั่น และมีระดับความรุนแรงของข้อขีดคั่นที่มีผลต่อการเจริญเติบโตของพืช เช่น

๑a ดินมีความเหมาะสมแต่มีปัญหาความเป็นกรดของดิน(๑a)

๑c ดินมีความเหมาะสมแต่มีชั้นที่อัดตัวแน่นแข็ง(๑c)

๑d ดินมีความเหมาะสมแต่มีปัญหาการระบายน้ำไม่ดี มักมีน้ำแชง(๑d)

๒h ดินไม่ค่อยเหมาะสมปัญหาเรื่องดินชั้นและเกิน(๒h)

๒k ดินไม่ค่อยเหมาะสมมีปัญหาเกี่ยวกับดินมีปฏิกิริยาเป็นต่าง(๒a)

๒o ดินไม่ค่อยเหมาะสมดินมีสภาพเป็นกรดหรือดินบนเป็นดินเชิงอินทรีย์(๒o)

๓tg ดินไม่เหมาะสม แต่มีความลาดชันสูงเสี่ยงต่อการชะล้างพังทลาย/กักเก็บน้ำยาก(๓tg)

๓w ดินไม่เหมาะสม ดินมักขาดน้ำในฤดูเพาะปลูกถ้าใช้ทำนาหรือปลูกพืชผัก(๓w)

๓x ดินไม่เหมาะสม มีปัญหาดินที่มีเกลือหรือดินเค็ม(๓x)

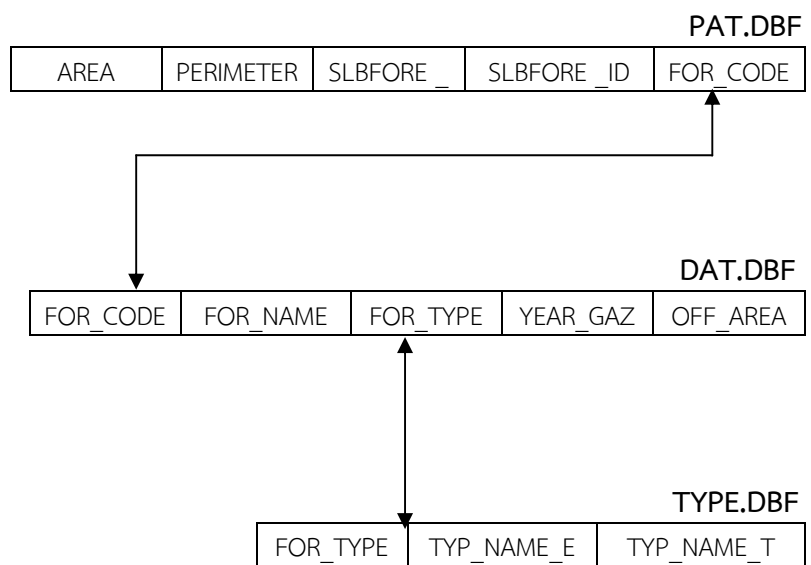
Look up tables: SUITDEF.DBF

Item Name	Data Type	Item Description
Suitclass	๑๐,N,๐	รหัสชั้นความเหมาะสมของดินสำหรับการเจริญเติบโตของพืชชนิดต่าง ๆ
Suitdef	๕๐,C	ชั้นความเหมาะสมของดินสำหรับการเจริญเติบโตของพืชชนิดต่าง ๆ
Suitlimit	๑๐๐,C	ข้อจำกัดของดินที่มีผลต่อการเจริญเติบโตของพืชชนิดต่าง ๆ

๗) กลุ่มข้อมูลทรัพยากรป่าไม้

ป่าสงวนแห่งชาติ

Coverage Name : SLBFORE/TLNFORE/STPFORE
 Coverage Description : ป่าสงวนแห่งชาติ
 Feature Class : Polygon
 Data Source : กรมอุทยานแห่งชาติ สัตว์ป่าและพันธุ์พืช กระทรวงทรัพยากรธรรมชาติและสิ่งแวดล้อม ปี พ.ศ. ๒๕๔๗-๒๕๕๒



Polygon Attribute Tables: PAT.DBF

Item Name	Data Type	Item Description
Area	๔,๑๒,F,๓	ขนาดพื้นที่ (ตารางเมตร)
Perimeter	๔,๑๒,F,๓	ความยาวเส้นรอบรูป
Slbfore_id	๔,๕,B	รหัสป่า
For_code	๖,N,๐	รหัสประจำป่าสงวนแห่งชาติตามรายชื่อกรมอุทยานแห่งชาติ สัตว์ป่าและพันธุ์พืช

Look up tables: DATA.DBF

Item Name	Data Type	Item Description
For_code	๖,N,๐	รหัสประจำป่าสงวนแห่งชาติ
For_name	๑๐๐,C	ชื่อป่าสงวนแห่งชาติ
For_type	๒,C	รหัสประเภทป่า
Year_gza	๔,N,๐	ปีที่ประกาศ
Off_area	๔,C	จำนวนพื้นที่ (ไร่)

คำอธิบาย

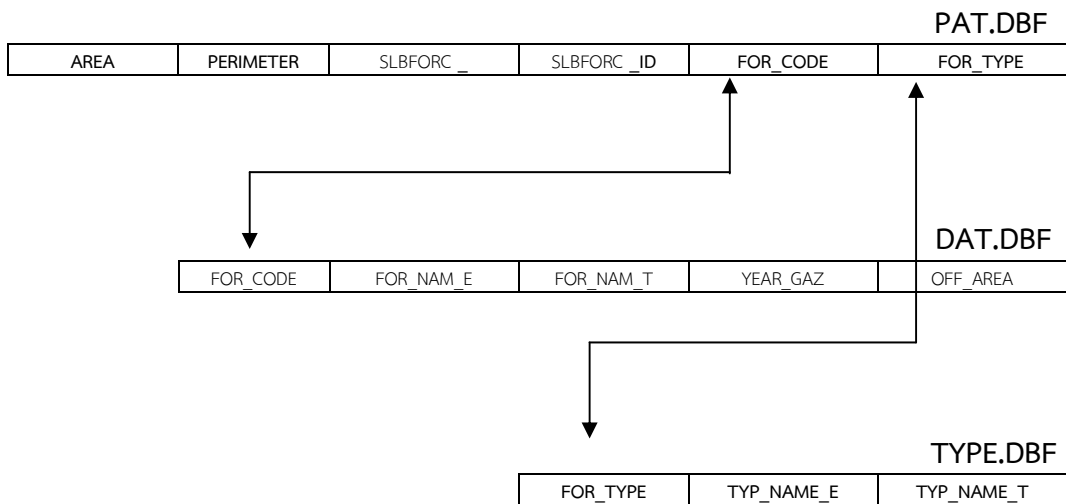
For_type	=	รหัสประเภทป่า	
		FR	= ป่าสงวนแห่งชาติ
		NF	= นอกเขตป่าสงวนแห่งชาติ

Look up Table: TYPE.DBF

Item Name	Data Type	Item Description
For_type	๒,C	รหัสประเภทป่า
Typ_name_e	๒๐,C	ประเภทป่าภาษาอังกฤษ
Typ_name_t	๒๐,C	ประเภทป่าภาษาไทย

เขตพื้นที่ป่าเพื่อการอนุรักษ์

Coverage Name : SLBFORC/TLNFORC/STPFORC
 Coverage Description : ป่าอนุรักษ์
 Feature Class : Polygon
 Data Source : กรมอุทยานแห่งชาติ สัตว์ป่าและพันธุ์พืช กระทรวงทรัพยากรธรรมชาติและสิ่งแวดล้อม ปี พ.ศ. ๒๕๔๗-๒๕๕๒



Polygon Attribute Tables: PAT.DBF

Item Name	Data Type	Item Description
Area	๔,๑๒,F,๓	ขนาดพื้นที่ (ตารางเมตร)
Perimeter	๔,๑๒,F,๓	ความยาวเส้นรอบรูป
Slbforc_id	๔,๕,B	รหัสป่า
For_code	๖,N	รหัสประจำป่าอนุรักษ์
For_type	๒,C	ประเภทป่าอนุรักษ์

คำอธิบาย

For_type = รหัสประเภทป่า
 FR = ป่าสงวนแห่งชาติ
 NF = นอกเขตป่าสงวนแห่งชาติ

Look up Table: DAT.DBF

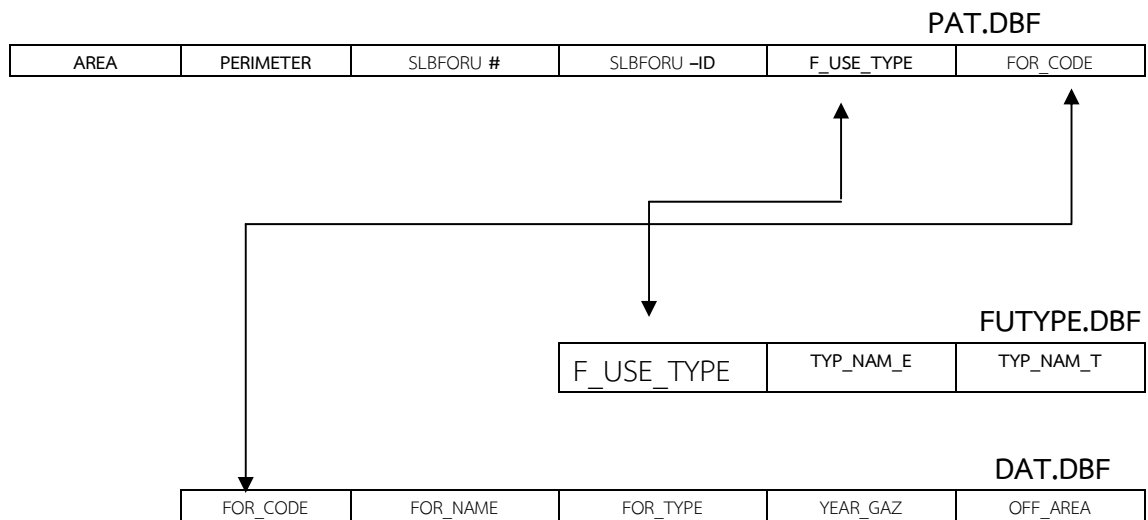
Item Name	Data Type	Item Description
For_code	๖,N,๐	รหัสประจำป่าอนุรักษ์
For_name_e	๑๐๐,C	ชื่อป่าอนุรักษ์ภาษาอังกฤษ
For_name_t	๑๐๐,C	ชื่อป่าอนุรักษ์ภาษาไทย
Year_gaz	๔,N,๐	ปีที่ประกาศ
Off_area	๔,C	จำนวนพื้นที่ (ไร่)

Look up Table: TYPE.DBF

Item Name	Data Type	Item Description
For_type	๒,C	รหัสประเภทป่า
Typ_name_e	๒๐,C	ประเภทของป่าอนุรักษ์ภาษาอังกฤษ
Typ_name_t	๒๐,C	ประเภทของป่าอนุรักษ์ภาษาไทย

การใช้ประโยชน์พื้นที่ป่าไม้

Coverage Name : SLBFORU/TLNFORU/STPFORU
 Coverage Description : การใช้ประโยชน์พื้นที่ป่าไม้
 Feature Class : Polygon
 Data Source : กรมอุทยานแห่งชาติ สัตว์ป่าและพันธุ์พืช กระทรวงทรัพยากรธรรมชาติและสิ่งแวดล้อม ปี พ.ศ. ๒๕๔๗-๒๕๕๒



Polygon Attribute Tables: PAT.DBF

Item Name	Data Type	Item Description
Area	๔,๑๒,F,๓	ขนาดพื้นที่ (ตารางเมตร)
Perimeter	๔,๑๒,F,๓	ความยาวเส้นรอบรูป
Slbforu_id	๔,๕,B	รหัสป่า
F_use_Type	๑,๑,C	ประเภทของการใช้ประโยชน์พื้นที่ป่าไม้
For_code	๖,N,๐	รหัสประจำป่าสงวนแห่งชาติตามรายชื่อกรมอุทยานแห่งชาติ สัตว์ป่า และพันธุ์พืช

คำอธิบาย

F_use_type = ประเภทของการใช้ประโยชน์ในพื้นที่ป่า

- A = Agriculture เขตพื้นที่ป่าที่เหมาะสมต่อการเกษตร
- C = Conservation เขตพื้นที่ป่าเพื่อการอนุรักษ์
- E = Economic เขตพื้นที่ป่าเพื่อเศรษฐกิจ
- NR = Non-RFD Control เขตพื้นที่ป่าที่ไม่อยู่ภายใต้การควบคุมของกรมอุทยานแห่งชาติ สัตว์ป่าและพันธุ์พืช
- NF = Non Forest ไม่ใช่พื้นที่ป่า

Look up Tables: FUTYPE.DBF

Item Name	Data Type	Item Description
F_use_type	๑,๑,C	ประเภทของการใช้ประโยชน์ในพื้นที่ป่า
Typ_name_e	๓๐,C	ประเภทของการใช้ประโยชน์ในพื้นที่ป่าภาษาอังกฤษ
Typ_name_t	๑๐๐,C	ประเภทของการใช้ประโยชน์ในพื้นที่ป่าภาษาไทย

Look up Table: DAT.DBF

Item Name	Data Type	Item Descriptions
For_code	๖,N,๐	รหัสป่าสงวนแห่งชาติ
For_name	๑๐๐,C	ชื่อป่าสงวนแห่งชาติ
Foy_type	๒,C	รหัสประเภทป่า
Year_gaz	๔,N,๐	ปีที่ประกาศ
Off_area	๔,C	จำนวนพื้นที่ (ไร่)

เขตปฏิรูปที่ดิน

- Coverage Name : SLBALR/STPALR
 Coverage Description : เขตปฏิรูปที่ดิน
 Feature Class : Polygon
 Data Source : ข้อมูลพื้นที่ที่มีพระราชกฤษฎีกาประกาศเป็นเขตปฏิรูปที่ดินในจังหวัด
 พัทลุง ตั้งแต่ พ.ศ. ๒๕๓๖ - พ.ศ. ๒๕๕๑ สำนักงานการปฏิรูปที่ดิน
 จังหวัดพัทลุง
 ข้อมูลพื้นที่ที่มีพระราชกฤษฎีกาประกาศเป็นเขตปฏิรูปที่ดินในจังหวัด
 สงขลา ตั้งแต่ พ.ศ. ๒๕๓๒ - พ.ศ. ๒๕๕๒ สำนักงานการปฏิรูปที่ดิน
 จังหวัดสงขลา

Polygon Attribute Tables: PAT.DBF

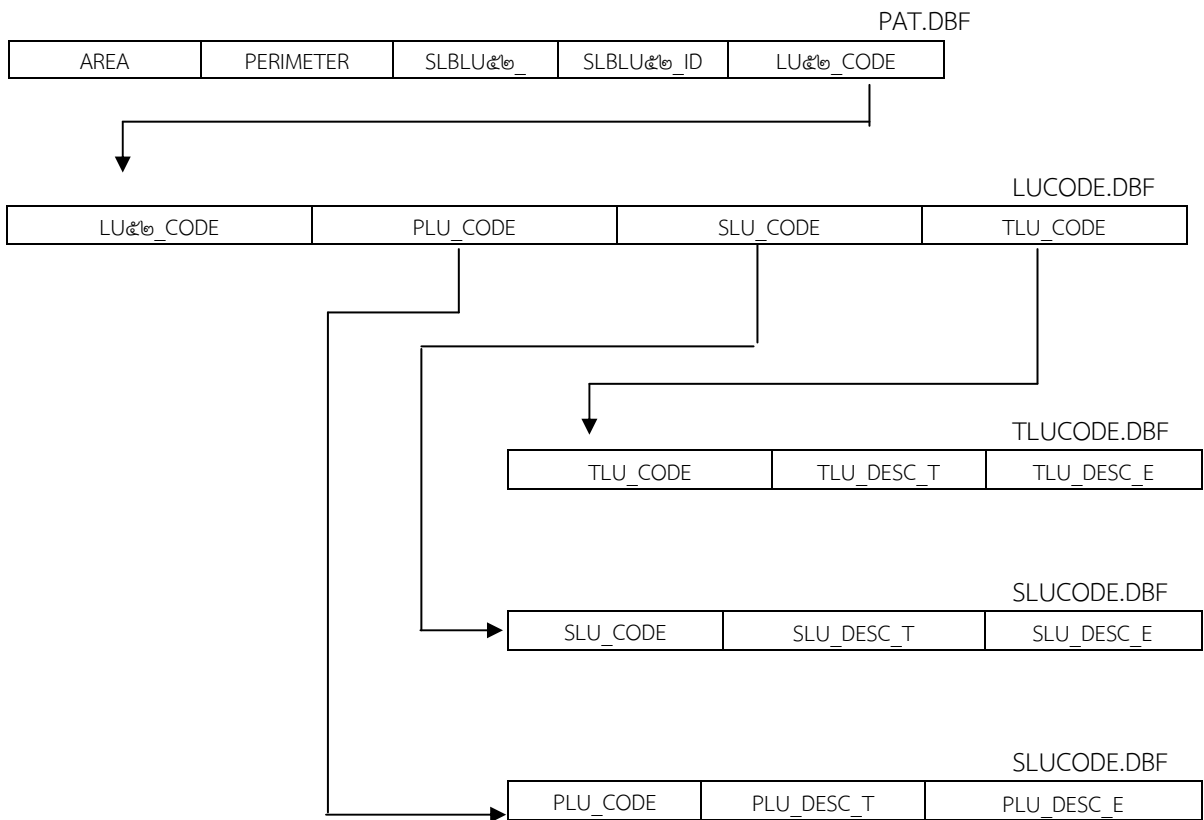
Item Name	Data Type	Item Description
Slbalr_id	๑๓,N,๐	รหัสพื้นที่
Id	๓,N	รหัสพื้นที่เขตปฏิรูปที่ดิน
Describe	๑๐๐,C	คำอธิบาย

๘) กลุ่มข้อมูลการใช้ที่ดิน

การใช้ที่ดิน ปี พ.ศ. ๒๕๔๕ และ ๒๕๕๒

Coverage Name : SLBLU๔๕, SLBLU๕๒/ TLNLU๔๕, TLNLU๕๒/ STPLU๔๕, STPLU๕๒
 Coverage Description : การใช้ที่ดิน ปี พ.ศ.๒๕๔๕ และ ๒๕๕๒
 Feature Class : Polygons
 Data Source : ข้อมูลดาวเทียม THEOS ปี พ.ศ. ๒๕๕๒ และ ข้อมูลดาวเทียม LANDSAT-๕TM ปี พ.ศ. ๒๕๔๕ และ ๒๕๕๒
 สถาบันวิจัยสารสนเทศภูมิศาสตร์ฯ ม.สงขลานครินทร์

ตัวอย่าง



Polygon Attribute Tables : PAT.DBF

Item Name	Data Type	Item Description
Area	๑๕,N,๖	พื้นที่การใช้ที่ดินแต่ละ polygons
Perimeter	๑๕,N,๖	ความยาวรอบ polygons การใช้ที่ดิน
Slblu๕๒_id	๙,N,๐	ตัวเลขประจำการใช้ที่ดิน
Lu๕๒_Code	๑๕,C	รหัสการใช้ที่ดิน

Look up tables : LUCODE.DBF

Item Name	Data Type	Item Description
Lu๕๒_Code	๑๕,C	รหัสการใช้ที่ดิน
Plu_Code	๒,C	รหัสการใช้ที่ดินระดับที่ ๑
Slu_Code	๕,C	รหัสการใช้ที่ดิน ระดับที่ ๒
Tlu_Code	๑๕,C	รหัสการใช้ที่ดิน ระดับที่ ๓

Look up tables : PLUCODE.DBF

Item Name	Data Type	Item Description
Plu_Code	๒,C	รหัสการใช้ที่ดิน ระดับที่ ๑
Plu_Desc_t	๕๐,C	คำอธิบายรหัสการใช้ที่ดิน ระดับที่ ๑ (ภาษาไทย)
Plu_Desc_e	๕๐,C	คำอธิบายรหัสการใช้ที่ดิน ระดับที่ ๑ (อังกฤษ)

Look up tables : SLUCODE.DBF

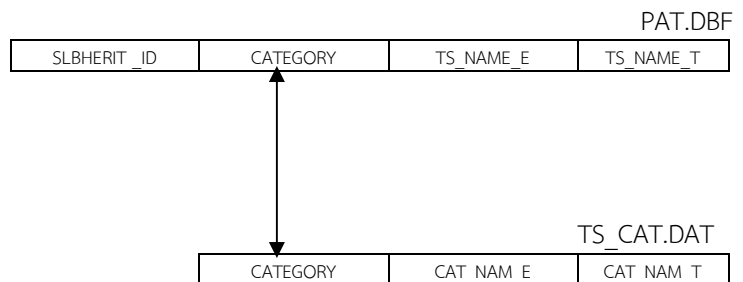
Item Name	Data Type	Item Description
Slu_Code	๕,C	รหัสการใช้ที่ดิน ระดับที่ ๒
Slu_Desc_t	๕๐,C	คำอธิบายรหัสการใช้ที่ดิน ระดับที่ ๒ (ภาษาไทย)
Slu_Desc_e	๕๐,C	คำอธิบายรหัสการใช้ที่ดิน ระดับที่ ๒ (อังกฤษ)

Lookup tables : TLUCODE.DBF

Item Name	Data Type	Item Description
Tlu_Code	๑๕,C	รหัสการใช้ที่ดิน ระดับที่ ๓
Tlu_Desc_t	๕๐,C	คำอธิบายรหัสการใช้ที่ดิน ระดับที่ ๓ (ภาษาไทย)
Tlu_Desc_e	๕๐,C	คำอธิบายรหัสการใช้ที่ดิน ระดับที่ ๓ (อังกฤษ)

๙) กลุ่มข้อมูลแหล่งท่องเที่ยว

Coverage Name : SLBHERIT/TLNHERIT/STPHERIT
 Coverage Description : แหล่งท่องเที่ยว
 Feature Class : Point
 Data Source : แผนที่ลักษณะภูมิประเทศ ชุด L๗๐๑๘ มาตรฐาน ๑:๕๐,๐๐๐
 ปี พ.ศ. ๒๕๕๐ กรมแผนที่ทหาร
 การสำรวจภาคสนาม



Point Attribute Tables: PAT.DBF

Item Name	Data Type	Item Description
Slbherit_id	๔,๕,B	รหัสแหล่งท่องเที่ยว
Category	๑,N,๐	ประเภทแหล่งท่องเที่ยว
Ts_name_e	๕๐,C	ชื่อแหล่งท่องเที่ยวภาษาอังกฤษ
Ts_name_t	๕๐,C	ชื่อแหล่งท่องเที่ยวภาษาไทย

คำอธิบาย

- Category = ประเภทแหล่งท่องเที่ยว
- ๑ = Natural สถานที่สำคัญทางธรรมชาติ
 - ๒ = Cultural สถานที่สำคัญทางวัฒนธรรม
 - ๓ = Tourist แหล่งท่องเที่ยว
 - ๔ = Natural and Cultural Heritage สถานที่ธรรมชาติและวัฒนธรรม
 - ๕ = Cultural Heritage and Tourist สถานที่วัฒนธรรมและท่องเที่ยว
 - ๖ = Natural Heritage and Tourist สถานที่ธรรมชาติและแหล่งท่องเที่ยว
 - ๗ = Natural Cultural Heritage and Tourist สถานที่ธรรมชาติ วัฒนธรรม และแหล่งท่องเที่ยว

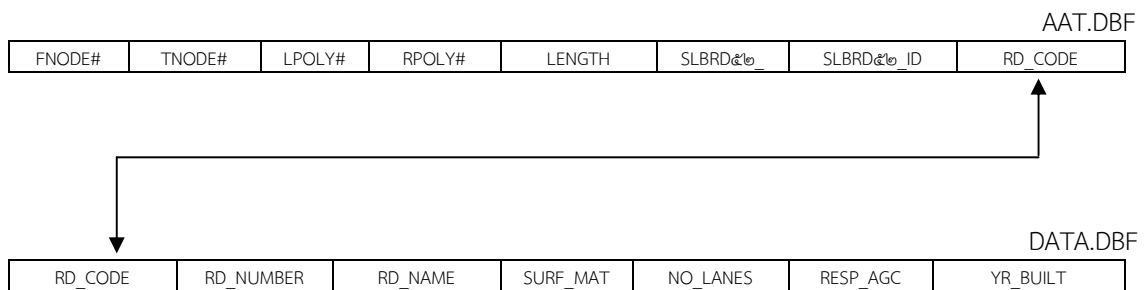
Look up Table: TS_CAT.DBF

Item Name	Data Type	Item Description
Category	๑,N,๐	ประเภทแหล่งท่องเที่ยว
Cat_nme_e	๕๐,C	ชื่อประเภทแหล่งท่องเที่ยวภาษาอังกฤษ
Cat_nam_t	๕๐,C	ชื่อประเภทแหล่งท่องเที่ยวภาษาไทย

๑๐) กลุ่มข้อมูลโครงสร้างพื้นฐานและสาธารณูปโภค

เส้นทางคมนาคมทางรถยนต์

Coverage Name : SLBRD๕๒/TLN RD๕๒/STP RD๕๒
 Coverage Description : เส้นทางคมนาคมทางรถยนต์
 Feature Class : Arc
 Data Source : ข้อมูลดิจิทัลรายการชื่อโครงข่ายทางหลวงแผ่นดิน กรมทางหลวง
 ข้อมูลดิจิทัลรายการชื่อโครงข่ายทางหลวงชนบท ปี พ.ศ. ๒๕๕๑ กรมทางหลวงชนบท
 ข้อมูลดิจิทัลองค์การบริหารส่วนจังหวัดสงขลา ปี พ.ศ. ๒๕๕๑



Arc Attribute Tables: AAT.DBF

Item Name	Data Type	Item Description
Slbrd๕๒_id	๑๓,N,๐	รหัสเส้นทางคมนาคมทางรถยนต์
Rd_code	๗,N,๐	รหัสเส้นทางคมนาคมทางรถยนต์

คำอธิบาย

Rd_code = รหัสเส้นทางคมนาคมทางรถยนต์ ได้แก่ รหัสจังหวัด+รหัสหน่วยงาน+รหัสถนน

- ๙๓ ๑_๐๐๐๔ = ทางหลวงแผ่นดิน และหมายเลขทางหลวง
- ๙๓ ๒_๑๐๐๑ = ทางหลวงชนบท และหมายเลขทางหลวง
- ๙๓ ๓_๑๐๐๑ = ทางหลวงองค์การบริหารส่วนจังหวัด และหมายเลขทางหลวง
- ๑ = ถนนรอเข้าโครงข่าย

Look up tables: DATA.DBF

Item Name	Data Type	Item Description
Rd_code	๕,N,๐	รหัสเส้นทางคมนาคมทางรถยนต์
Rd_number	๑๑,N,๐	หมายเลขทางหลวง
Rd_name	๕๐,C	ชื่อถนน
Rd_type	๕๐,C	ประเภทเส้นทางคมนาคมทางรถยนต์
Surf_mat	๑๕,C	ลักษณะพื้นผิว
No_lane	๑,C	จำนวนช่องทางจราจร
Resp_agc	๕๐,C	ชื่อหน่วยงานรับผิดชอบ
Yr_built	๔,C	ปี พ.ศ. ที่ก่อสร้าง

เส้นทางรถไฟ

Coverage Name : SLBTRAIN
 Coverage Description : เส้นทางรถไฟ
 Feature Class : Arc
 Data Source : แผนที่ลักษณะภูมิประเทศ ชุด L๗๐๑๘ มาตรฐานส่วน ๑:๕๐,๐๐๐
 ปี พ.ศ. ๒๕๔๐-๒๕๔๓ กรมแผนที่ทหาร

Arc Attribute Tables: AAT.DBF

Item Name	Data Type	Item Description
Slbtrain_id	๔,๕,B	รหัสเส้นทางรถไฟ
Describe	๕๐,C	คำอธิบายรหัสเส้นทางรถไฟ

คำอธิบาย

Describe = คำอธิบายรหัสเส้นทางรถไฟ
 ๑ = เส้นทางรถไฟ
 ๒ = เส้นทางรถไฟที่เลิกใช้แล้ว

ที่ตั้งสถานีรถไฟ

Coverage Name : SLBTSTAT
 Coverage Description : ที่ตั้งสถานีรถไฟ
 Feature Class : Point
 Data Source : แผนที่ลักษณะภูมิประเทศ ชุด L๗๐๑๘ มาตรฐาน ๑:๕๐,๐๐๐ ปี พ.ศ. ๒๕๕๐ กรมแผนที่ทหาร

Point Attribute Tables: PAT.DBF

Item Name	Data Type	Item Description
Slbtstat_id	๔,๕,B	รหัสสถานีรถไฟ
Name_t	๕๐,C	ชื่อสถานีรถไฟภาษาไทย
Name_e	๕๐,C	ชื่อสถานีรถไฟภาษาอังกฤษ
Describe	๑๕๐, C	คำอธิบายประเภทสถานีรถไฟ
Amphoe	๒๐,C	ชื่ออำเภอที่สถานีรถไฟตั้งอยู่
Province	๒๐,C	ชื่อจังหวัดที่สถานีรถไฟตั้งอยู่
Xcoord	๖,N,๐	ค่าพิกัดแกน X
Ycoord	๖,N,๐	ค่าพิกัดแกน Y

สายส่งค้ำยสูง

Coverage Name : SLBPOWER/TLNPOWER/STPPOWER
 Coverage Description : สายส่งค้ำยสูง
 Feature Class : Arc
 Data Source : การไฟฟ้าฝ่ายผลิตแห่งประเทศไทย ปี พ.ศ. ๒๕๕๐

Arc Attribute Tables: AAT.DBF

Item Name	Data Type	Item Description
Slbpower_id	๑๓,N,๐	รหัสสายส่งค้ำยสูง
Name	๒๐,C	ชื่อสายส่งค้ำยสูง
Name_t	๕๐,C	ชื่อสายส่งค้ำยสูง ภาษาไทย
Describe	๑๐๐,C	คำอธิบาย

ที่ตั้งสนามบิน

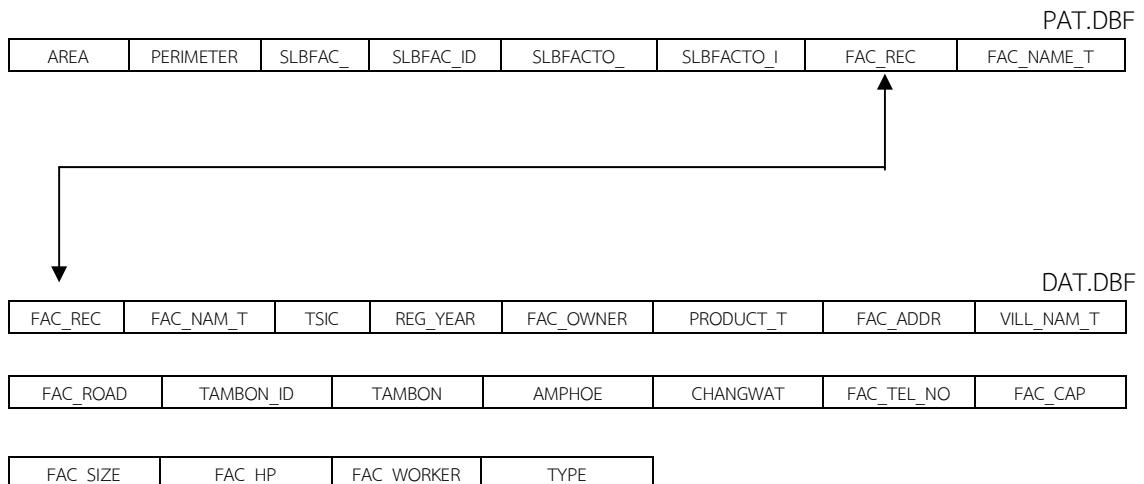
Coverage Name : SLBAIRPO
 Coverage Description : ที่ตั้งสนามบิน
 Feature Class : Point
 Data Source : แผนที่ลักษณะภูมิประเทศ ชุด L๗๐๑๘ มาตรฐาน ๑:๕๐,๐๐๐ ปี พ.ศ.
 ๒๕๔๐-๒๕๔๓ กรมแผนที่ทหาร

Point Attribute Tables: PAT.DBF

Item Name	Data Type	Item Description
Slbairpo_id	๑๓,N,๐	รหัสสนามบิน
Pl_name_t	๕๐,C	ชื่อสนามบิน

ที่ตั้งโรงงานอุตสาหกรรม

Coverage Name : SLBFAC/TLNFAC/STPFAC
 Coverage Description : ที่ตั้งโรงงานอุตสาหกรรม
 Feature Class : Point
 Data Source : รายชื่อโรงงานที่ได้รับอนุญาตให้ประกอบกิจการ จังหวัดสงขลา ณ สิ้นปี ๒๕๕๒ กรมโรงงานอุตสาหกรรม กระทรวงอุตสาหกรรม
 รายชื่อโรงงานที่ได้รับอนุญาตให้ประกอบกิจการ จังหวัดพัทลุง ณ สิ้นปี ๒๕๕๒ กรมโรงงานอุตสาหกรรม กระทรวงอุตสาหกรรม
 รายชื่อโรงงานที่ได้รับอนุญาตให้ประกอบกิจการ จังหวัดนครศรีธรรมราช ณ สิ้นปี ๒๕๕๒ กรมโรงงานอุตสาหกรรม กระทรวงอุตสาหกรรม
 การสำรวจข้อมูลภาคสนาม



Point Attribute Tables: PAT.DBF

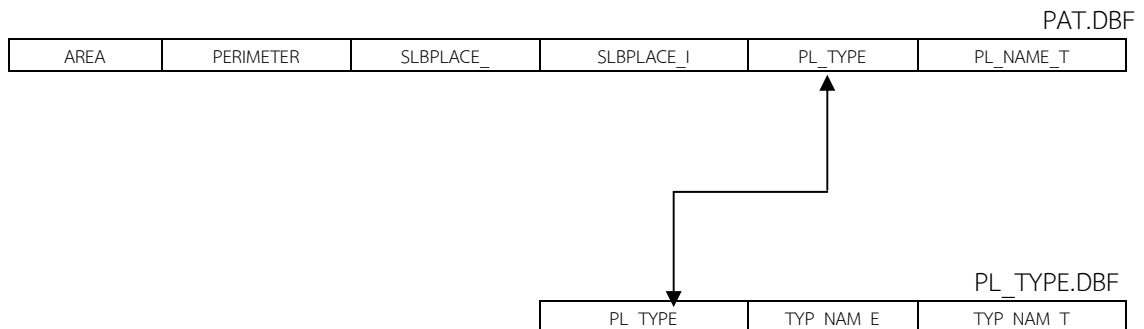
Item Name	Data Type	Item Description
Slbfac_id	๑๓,N,๐	รหัสโรงงานอุตสาหกรรม
Fac_rec	๑๕,C	เลขทะเบียนโรงงานอุตสาหกรรม
Fac_name_t	๑๕๐,C	ชื่อโรงงานอุตสาหกรรม ภาษาไทย

Look up tables: DATA.DBF

Item Name	Data Type	Item Description
Fac_rec	๑๕,C	เลขทะเบียนโรงงานอุตสาหกรรม
Fac_nam_T	๑๕๐,C	ชื่อโรงงานอุตสาหกรรม ภาษาไทย
Tsic	๕,N,๐	รหัสการแบ่งประเภทโรงงาน
Reg_year	๔,N,๐	ปีที่จดทะเบียน
Fac_owner	๕๐,C	ชื่อผู้ประกอบการ
Product_t	๒๕๐,C	ประกอบกิจการ
Fac_addr	๑๐๐,C	ที่ตั้ง
Vill_nam_t	๒๐,C	ชื่อหมู่บ้าน
Fac_road	๕๐,C	ถนน
Tambon-id	๖,C	รหัสตำบล
Tambon	๒๐,C	ตำบล
Amphoe	๒๐,C	อำเภอ
Changwat	๒๐,C	จังหวัด
Fac_tel_no	๒๐,N	หมายเลขโทรศัพท์
Fac_cap	๑๒,N	เงินทุน
Fac_size	๒,N	ขนาดโรงงาน
Fac_hp	๑๐,N	แรงม้า
Fac_worker	๖,N	จำนวนคนงาน
Type	๖,N	ประเภทของโรงงาน

ที่ตั้งสถานที่สำคัญ

Coverage Name : SLBPLACE/TLNPLACE/STPPLACE
 Coverage Description : ที่ตั้งสถานที่สำคัญ
 Feature Class : Point
 Data Source : แผนที่ลักษณะภูมิประเทศ ชุด L๗๐๑๘ มาตรฐาน ๑:๕๐,๐๐๐ ปี พ.ศ.
 ๒๕๔๐-๒๕๔๓ กรมแผนที่ทหาร
 การสำรวจภาคสนาม



Point Attribute Tables: PAT.DBF

Item Name	Data Type	Item Description
Slbplace_id	๔,๕,B	รหัสสถานที่สำคัญ
Pl_type	๒,N,๐	รหัสประเภทสถานที่สำคัญ
Pl_name_t	๕๐,C	ชื่อสถานที่สำคัญภาษาไทย

Look up tables: DATA.DBF

Item Name	Data Type	Item Description
Pl_type	๒,N,o	รหัสประเภทสถานที่สำคัญ
Tyt_nam_e	๕๐,C	ชื่อรหัสประเภทสถานที่สำคัญภาษาอังกฤษ
Tyt_nam_t	๕๐,C	ชื่อรหัสประเภทสถานที่สำคัญภาษาไทย

คำอธิบาย

Pl_type	=	รหัสประเภทสถานที่สำคัญ
๑	=	Mountains ภูเขา
๒	=	Wat วัด
๓	=	Phra พระพุทธรูป
๔	=	Airfield/Airport สนามบิน/ท่าอากาศยาน
๕	=	Amphoe Office ที่ว่าการอำเภอ
๖	=	School โรงเรียน
๗	=	Shrine ศาลเจ้า/ปูชนียสถาน
๘	=	RTG ศาลากลางจังหวัด
๙	=	Cave ถ้ำ
๑๐	=	Escarpment หน้าผา
๑๑	=	Stadium สนามกีฬา
๑๒	=	Place พระราชวัง/ตำหนัก/ที่ประทับ
๑๓	=	Railroad Station สถานีรถไฟ
๑๔	=	Bridge สะพาน
๑๕	=	Lock ประตูน้ำ
๑๖	=	University/Collage มหาวิทยาลัย/วิทยาลัย
๑๗	=	Private สถานที่ส่วนบุคคล
๑๘	=	Laem แหลม
๑๙	=	Dam เขื่อน

๒๐	=	Church โบสถ์
๒๑	=	Mosque สุเหร่า/มัสยิด
๒๒	=	Healt Office สถานีอนามัย
๒๓	=	Hospital โรงพยาบาล
๒๔	=	Police Office สถานีตำรวจ
๒๕	=	Frie Brigade หน่วยดับเพลิง
๒๖	=	State Enterprise รัฐวิสาหกิจ
๒๗	=	Post Office ที่ทำการไปรษณีย์
๒๘	=	Gas Station สถานีจ่ายแก๊ส/น้ำมัน
๒๙	=	Hotel โรงแรม
๓๐	=	Bank ธนาคาร
๓๑	=	Supermarke ศูนย์การค้า
๓๒	=	Department Store ห้างสรรพสินค้า
๓๓	=	Restaurant ภัตตาคาร
๓๔	=	Factory โรงงานอุตสาหกรรม
๓๕	=	Market ตลาด
๓๖	=	Company บริษัท/ห้างร้าน
๓๗	=	Housing บ้านเรือน
๓๘	=	Condominium อาคารชุด
๓๙	=	Electrical Station/Substation/office ที่ทำการ/สถานีไฟฟ้า/สถานี ย่อย
๔๐	=	Water Supply Station/office ที่ทำการ/สถานีจ่ายน้ำ
๔๑	=	Telephone Station/Office ที่ทำการ/สถานีโทรศัพท์
๔๒	=	TV/Radio Station/Office ที่ทำการสถานีโทรทัศน์
๔๓	=	Oil Pipeline ท่อส่งน้ำมัน
๔๔	=	Gas Pipeline ท่อส่งแก๊ส
๔๕	=	Main Water Supply Pipeline ท่อส่งน้ำสายหลัก
๔๖	=	Underground Cable สายเคเบิลใต้ดิน
๔๗	=	Sanitary landfill สถานที่ฝังกลบขยะ
๔๘	=	Golf course สนามกอล์ฟ
๔๙	=	Farm สถานที่เลี้ยงสัตว์
๕๐	=	Harbour ท่าเรือ
๕๑	=	Tourist site สถานที่ท่องเที่ยว
๕๒	=	Runis site ที่ปรักหักพัง
๕๓	=	Psion เรือนจำ
๕๔	=	Saugther โรงฆ่าสัตว์
๙๙	=	Other อื่น ๆ

๑๑) กลุ่มข้อมูลทรัพยากรทางทะเลและชายฝั่ง

พื้นที่ป่าชายเลน

Coverage Name : SLBMANGR/TLNMANGR/STPMANGR
 Coverage Description : พื้นที่ป่าชายเลนในเขตลุ่มน้ำทะเลสาบสงขลา
 Feature Class : Polygon
 Data Source : แปลจากภาพถ่ายดาวเทียมธีออส พ.ศ. ๒๕๕๒, สถาบันวิจัยสารสนเทศ
 ภูมิศาสตร์ทรัพยากรธรรมชาติและสิ่งแวดล้อม

Polygon Attribute Tables : PAT.DBF

Item Name	Data Type	Item Description
Area	๑๓,N,๖	ขนาดพื้นที่ (ตารางเมตร)
Perimeter	๑๓,N,๖	ความยาวเส้นรอบรูป
Slbmangr_i	๑๑,N,๐	รหัสจุดพื้นที่ป่าชายเลน
Mangrove	๕๐,C	พื้นที่ป่าชายเลน

ทรัพยากรสัตว์น้ำ

Coverage Name : SLBAQUAR/STPAQUAR
 Coverage Description : ทรัพยากรสัตว์น้ำในทะเลสาบสงขลา
 Feature Class : Point
 Data Source : ศูนย์วิจัยทรัพยากรทางทะเลและชายฝั่งอ่าวไทยตอนล่าง พ.ศ. ๒๕๕๒

Point Attribute Tables : PAT.DBF

Item Name	Data Type	Item Description
Slbaquar_i	๑๑,N,๐	รหัสจุดเก็บตัวอย่าง
X	๑๓,N,๖	พิกัด UTM (Universal Transverse Mercator)
Y	๑๓,N,๖	พิกัด UTM (Universal Transverse Mercator)
Site	๕,C	ชื่อจุดเก็บตัวอย่าง
Anchovy	๑๕,N,๒	ปลากระดักตัวแบน
Indian_anc	๑๕,N,๒	ปลามะลิ
Cobe	๑๕,N,๒	ปลาโคบ
Krathung๑	๑๕,N,๒	ปลากระทุงเหวหางตัด
Krathung๒	๑๕,N,๒	ปลากระทุงเหวปากแดง
Rasbora	๑๕,N,๒	ปลาข้างเงิน
Ambassis_k	๑๕,N,๒	ปลาขี้เงินสั้น
Ambassis_g	๑๕,N,๒	ปลาขี้เงินยาว
Rabbit๑	๑๕,N,๒	ปลาสลิคทะเลแถบ
Rabbit๒	๑๕,N,๒	ปลาสลิคทะเลจุดขาว
Bevi	๑๕,N,๒	ปลาแป้น Bevi
Glossogobi	๑๕,N,๒	ปลานู๋ทอง
ShrimpGoby	๑๕,N,๒	ปลานู๋จุดเขียว
Triacanthi	๑๕,N,๒	ปลาหัวจุกสั้น
Bananapraw	๑๕,N,๒	กุ้งแชบ๊วย
Jingashrim	๑๕,N,๒	กุ้งตะกาด
Corbula	๑๕,N,๒	หอย Corbula sp.

ที่ตั้งเครื่องมือจับสัตว์น้ำ : ไซนัง

Shape file Name : SLBSAINA/STPSAINA
 Coverage Description : บริเวณที่ตั้งเครื่องมือจับปลาไซนัง
 Feature Class : Arc
 Data Source : สถาบันวิจัยการเพาะเลี้ยงสัตว์น้ำชายฝั่ง ปี พ.ศ. ๒๕๕๖-๒๕๕๗
 กรมประมง

Arc Attribute Tables : AAT.DBF

Item Name	Data Type	Item Description
Slbsaina_i	๑๓,N,๐	รหัสไซนัง
Chong	๔,N,๐	จำนวนช่อง
Luk	๔,N,๐	จำนวนลูก
Chong_leng	๘,N,๒	ความยาวของช่อง

ที่ตั้งเครื่องมือจับสัตว์น้ำ : โพงพาง

Coverage Name : SLBPHONG/STPPHONG
 Coverage Description : ที่ตั้งโพงพางในทะเลสาบสงขลา
 Feature Class : Arc
 Data Source : สถาบันวิจัยการเพาะเลี้ยงสัตว์น้ำชายฝั่ง ปี พ.ศ. ๒๕๕๖-๒๕๕๗
 กรมประมง

Arc Attribute Tables : AAT.DBF

Item Name	Data Type	Item Description
Slbpong_i	๑๑,N,๐	รหัสโพงพาง
No_bag	๑๐,N,๐	จำนวนถุง

ท่าเรือ

Coverage Name	:	SLBPORT/STPPORT
Coverage Description	:	ท่าเรือในกลุ่มน้ำทะเลสงขลา
Feature Class	:	Point
Data Source	:	ข้อมูลดิจิทัลท่าเรือ สำนักงานนโยบายและแผนทรัพยากรธรรมชาติและสิ่งแวดล้อม ปี พ.ศ. ๒๕๔๘

Point Attribute Tables : PAT.DBF

Item Name	Data Type	Item Description
Slbport_id	๑๑,N,๐	รหัสท่าเรือ
Port_nam_e	๕๐,C,๐	ชื่อท่าเรือภาษาอังกฤษ
Port_nam_t	๕๐,C,๐	ชื่อท่าเรือภาษาไทย

๑๒) ประเด็นปัญหาในพื้นที่ลุ่มน้ำทะเลสาบสงขลา

แหล่งกอมลพิษ

Coverage Name	:	SLBPNS/TLNPNS/STPPNS
Coverage Description	:	แหล่งกอมลพิษ (ชุมชนและพื้นที่เกษตรกรรม)
Feature Class	:	Polygon
Data Source	:	ข้อมูลสารสนเทศภูมิศาสตร์การใช้ที่ดินในพื้นที่ลุ่มน้ำทะเลสาบสงขลา ปี พ.ศ. ๒๕๕๒ สถานวิจัยสารสนเทศภูมิศาสตร์ฯ คณะการจัดการสิ่งแวดล้อม มหาวิทยาลัยสงขลานครินทร์

Polygon Attribute Tables: PAT.DBF

Item Name	Data Type	Item Description
Slbpns_id	๑๕,N,๖	รหัสการใช้ที่ดิน
Lu๕๒_code	๑๕,C	รหัสการใช้ที่ดิน
Tlu_code	๑๕,C	รหัสการใช้ที่ดิน ระดับที่ ๓
Tlu_desc_t	๕๐,C	คำอธิบายรหัสการใช้ที่ดิน ระดับที่ ๓ (ภาษาไทย)
S_pollute	๓๐,C	ประเภทของแหล่งกอมลพิษ

แหล่งก่อมลพิษจากฟาร์มสุกร

Coverage Name : SLBPIG/STPPIG
 Coverage Description : แหล่งก่อมลพิษจากฟาร์มสุกร
 Feature Class : Point
 Data Source : โครงการพัฒนาระบบบูรณาการฐานข้อมูลและคลังข้อมูลจังหวัดสงขลา
 ปี พ.ศ.๒๕๕๘

Point Attribute Tables: PAT.DBF

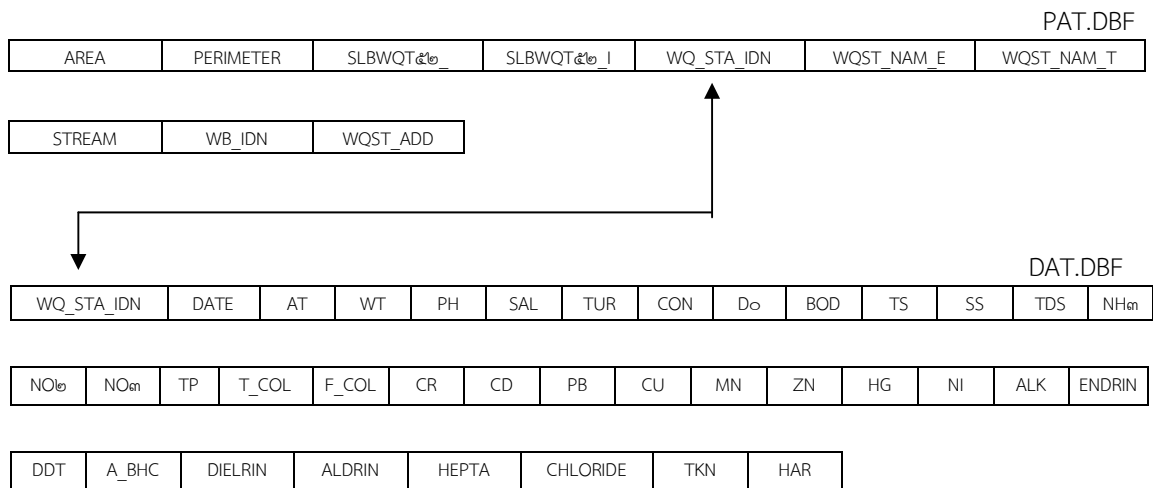
Item Name	Data Type	Item Description
Id	๓,N,๐	รหัสฟาร์มหมู
Name	๕๐,C	ชื่อผู้ประกอบการ
Address	๕๐,C	ที่ตั้ง
Tumbol	๒๐,C	ตำบล
Amphoe	๒๐,C	อำเภอ
Province	๒๐,C	จังหวัด
Pig_no	๔,N,๐	จำนวนสุกร
Bod	๑๐,N,๐	ปริมาณความสกปรกในรูปบีโอดี
Weight_p	๑๐,N,๐	น้ำหนักสุกรรวม
Weight_f	๑๐,N,๐	หน่วยปศุสัตว์
Farm_size	๒๐,C	ขนาดของฟาร์ม

คำอธิบาย

BOD = ค่าบีโอดี
 ฟาร์มสุกรขนาดเล็ก = ๑,๕๐๐ มิลลิกรัมต่อลิตร
 ฟาร์มสุกรขนาดกลาง = ๒,๕๐๐ มิลลิกรัมต่อลิตร
 ฟาร์มสุกรขนาดใหญ่ = ๓,๐๐๐ มิลลิกรัมต่อลิตร
 Weight_p = น้ำหนักสุกรรวม คำนวณจาก หน่วยปศุสัตว์ X ๕๐๐
 Weight_f = หน่วยปศุสัตว์ (๑ นปส = สุกร ๕๐๐ กิโลกรัม)

คุณภาพน้ำจากจุดเก็บน้ำ

Coverage Name : SLBWQT๕๒/TLNWQT๕๒/STPWQT๕๒
 Coverage Description : คุณภาพน้ำจากจุดเก็บน้ำ
 Feature Class : Point
 Data Source : ข้อมูลคุณภาพน้ำลำคลองสาขาลุ่มน้ำทะเลสาบสงขลา ปี พ.ศ. ๒๕๕๑
 สำนักงานสิ่งแวดล้อมภาคที่ ๑๖



Point Attribute Tables: PAT.DBF

Item Name	Data Type	Item Description
Wq_sta_idn	๑๐,C	รหัสจุดตรวจวัดคุณภาพน้ำ
Wqst_nam_e	๑๐๐,C	ชื่อจุดตรวจวัดคุณภาพน้ำภาษาอังกฤษ
Wqst_nam_t	๑๐๐,C	ชื่อจุดตรวจวัดคุณภาพน้ำภาษาไทย
Stream	๖,N,๐	รหัสลำน้ำ
Wb_idn	๖,N,๐	รหัสลุ่มน้ำ
Wqst_add	๑๐๐,C	ชื่อสถานที่จุดตรวจวัดคุณภาพน้ำ

Look up tables: DATA.DBF

Item Name	Data Type	Item Description
Wq_sta_idn	๑๐,C	รหัสจุดตรวจวัดคุณภาพน้ำ
Date	๑๐,C	วัน เดือน ปี ที่เก็บตัวอย่าง
At	๖,C	อุณหภูมิอากาศ (°C)
Wt	๖,C	อุณหภูมิน้ำ (°C)
Ph	๖,C	ความเป็นกรดเป็นด่าง
Sal	๖,C	ความเค็ม (ppt)
Con	๖,C	ค่าการนำไฟฟ้า (μ s/cm)
Tur	๖,C	ความขุ่นของน้ำ (NTU)
DO	๖,C	ค่าออกซิเจนละลายน้ำ (mg/l)
BOD	๖,C	ปริมาณ Oxygen ที่แบคทีเรียใช้ในการย่อยสลายอินทรีย์ในน้ำ (mg/l)
TS	๖,C	ปริมาณของแข็งทั้งหมด (mg/l)
SS	๖,C	ปริมาณของแข็งแขวนลอย (mg/l)
NH๓	๖,C	แอมโมเนียในรูปไนโตรเจน (mg/l)
TDS	๖,C	ปริมาณของแข็งละลายน้ำทั้งหมด (mg/l)
NO๓	๖,C	ไนเตรทในรูปไนโตรเจน (mg/l)
NO๒	๖,C	ไนไตรท์ในรูปไนโตรเจน (mg/l)
TP	๖,C	ปริมาณฟอสฟอรัสทั้งหมด (mg/l)
T_Col	๖,C	โคลิฟอร์มแบคทีเรียรวมทั้งหมด (MPN/๑๐๐ ml)
F_Col	๖,C	โคลิฟอร์มชนิดฟีคอล (MPN/๑๐๐ ml)
Cr	๖,C	โครเมียม (ppb)

Look up tables: DATA.DBF

Item Name	Data Type	Item Description
Cd	๖,C	แคดเมียม (ppb)
Pb	๖,C	ตะกั่ว (ppb)
Cu	๖,C	ทองแดง (ppb)
Mn	๖,C	มันกานีส (ppb)
Zn	๖,C	สังกะสี (ppb)
Hg	๖,C	ปรอท (ppb)
Ni	๖,C	นิกเกิล (ppb)
ALK	๖,C	ความเป็นด่าง (mg/l)
Chloride	๖,C	คลอไรด์ (mg/l)
TKN	๖,C	ไนโตรเจนทั้งหมด (mg/l)
HAR	๖,C	ความกระด้าง (mg/l)
Endrin	๖,C	เอนดริน (μ g/l หรือ ppb)
DDT	๖,C	ดีดีที (ppb)
a-BHC	๖,C	บีเอชซีชนิดอัลฟา (μ g/l)
Dielrin	๖,C	ดีลดริน (μ g/l)
Aldrin	๖,C	อลดริน (μ g/l)
Hepta	๖,C	เฮปตาคลออร์ (μ g/l)

ค่าความสกปรกในพื้นที่ลุ่มน้ำย่อย

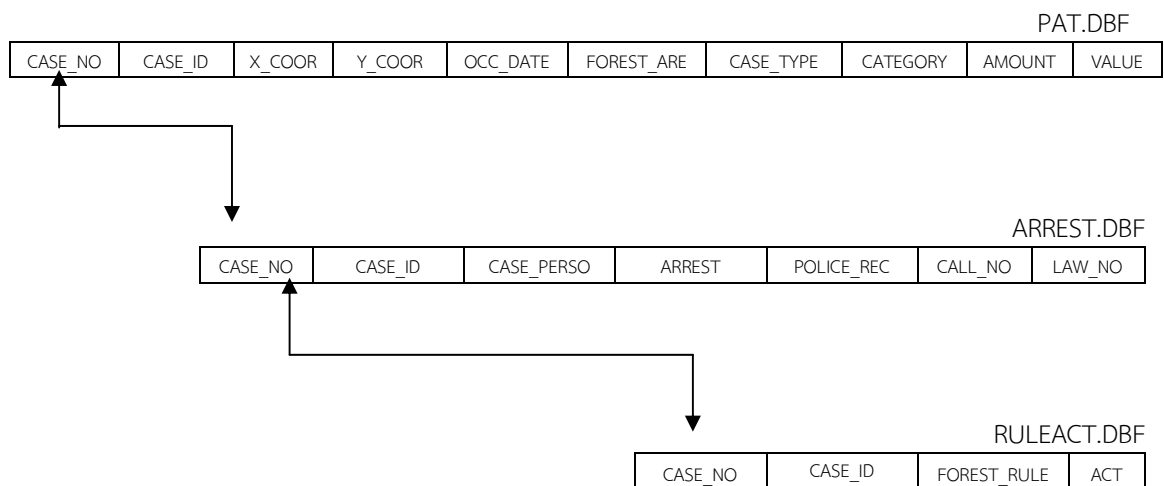
Coverage Name : SLBSLOVE/TLNSLOVE/STPSLOVE
 Coverage Description : ค่าความสกปรกในพื้นที่ลุ่มน้ำย่อย
 Feature Class : Polygon
 Data Source : สำนักงานสิ่งแวดล้อมภาคที่ ๑๖ กระทรวงทรัพยากรธรรมชาติและ
 สิ่งแวดล้อม ปี พ.ศ.๒๕๕๒

Polygon Attribute Tables: PAT.DBF

Item Name	Data Type	Item Description
Slbslov_id	๑๓,N,๐	รหัสพื้นที่ลุ่มน้ำย่อย
Basin_code	๒,C	รหัสพื้นที่ลุ่มน้ำย่อย
Name_t	๘๐,C	ชื่อพื้นที่ลุ่มน้ำภาษาไทย
Name_e	๘๐,C	ชื่อพื้นที่ลุ่มน้ำภาษาอังกฤษ
Reg_basin	๓,C	รหัสพื้นที่ลุ่มน้ำประธาน
Level	๒,N,๐	ระดับความสกปรก
Describe	๑๐๐,C	คำอธิบายของระดับความสกปรก

คดีการบุกรุกป่าไม้ในเขตป่าสงวนแห่งชาติ

Coverage Name : SLBFOREC
 Coverage Description : คดีการบุกรุกป่าไม้ในเขตป่าสงวนแห่งชาติ
 Feature Class : Point
 Data Source : รายงานผลการตรวจปราบปรามการกระทำผิดกฎหมายว่าด้วยการป่าไม้
 ปีงบประมาณ ๒๕๕๒ สำนักจัดการทรัพยากรป่าไม้ที่ ๑๒
 (นครศรีธรรมราช)
 รายงานสถิติคดีเกี่ยวกับการป่าไม้ ปี พ.ศ. ๒๕๕๒ สำนักงาน
 ทรัพยากรธรรมชาติและสิ่งแวดล้อมจังหวัดสงขลา



Point Attribute Tables: PAT.DBF

Item Name	Data Type	Item Description
Case_no	๑๐,C	ลำดับการบุกรุกทรัพยากรป่าไม้ (ชื่อจังหวัด+ลำดับ)
Case_id	๑๕,C	ลำดับคดีบุกรุกทรัพยากรป่าไม้
X_coor	๑๐,N,๐	ค่าพิกัดพื้นที่เกิดเหตุ UTM ทิศตะวันออก
Y_coor	๑๐,N,๐	ค่าพิกัดพื้นที่เกิดเหตุ UTM ทิศเหนือ
Occ_date	๑๐๐,C	วันที่เกิดเหตุ
Forest_area	๒๕๐,C	เขตพื้นที่ป่าไม้
Case_type	๓๕,C	ประเภทความเสียหาย
Category	๗๕,C	ของกลาง
Amount	๓๕,C	พื้นที่ได้รับความเสียหาย
Value	๓๕,C	มูลค่าความเสียหาย (หน่วยเป็นบาท)

Look up tables: RULEACT.DBF

Item Name	Data Type	Item Description
Case_no	๑๐,C	ลำดับการบุกรุกทรัพยากรป่าไม้
Case_id	๑๕,C	ลำดับคดีบุกรุกทรัพยากรป่าไม้
Forest_rule	๑๐๐,C	กระทำความผิดตาม พ.ร.บ. มาตรา
Ace	๑๐๐,C	ฐานความผิด

Look up tables: ARREST.DBF

Item Name	Data Type	Item Description
Case_no	๑๐,C	ลำดับการบุกรุกทรัพยากรป่าไม้
Case_id	๑๕,C	ลำดับคดีบุกรุกทรัพยากรป่าไม้
Case_person	๒๕๐,C	รายชื่อผู้กระทำความผิด
Arrest	๒๕๐,C	หน่วยงานหรือเจ้าหน้าที่ผู้จับกุม
Pollice_rec	๒๕๐,C	แจ้งความลงบันทึกประจำวัน
Call_no	๕๐,C	เลขที่คำร้องทุกข์
Law_no	๕๐,C	เลขที่คดีอาญา
Status	๕๐,C	สถานภาพของคดี

พื้นที่ป่าไม้ที่เหลืออยู่ในปี พ.ศ. ๒๕๕๒

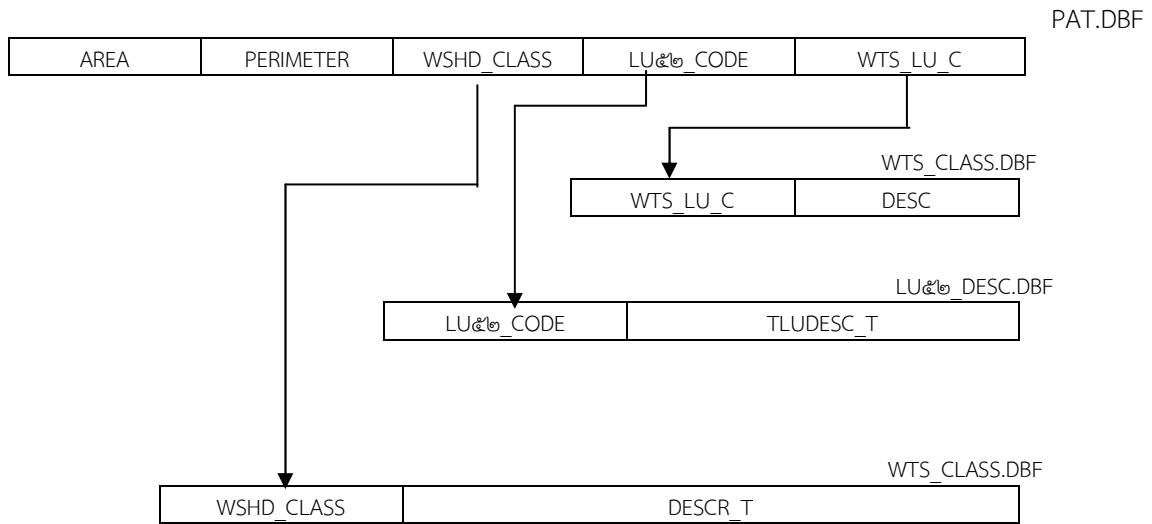
Coverage Name : SLBFEXIS/TLNFEXIS/STPFEXIS
 Coverage Description : พื้นที่ป่าไม้ที่เหลืออยู่ในปี พ.ศ. ๒๕๕๒
 Feature Class : Polygon
 Data Source : ข้อมูลดาวเทียม THEOS ปี พ.ศ. ๒๕๕๒ และ
 ข้อมูลดาวเทียม LANDSAT ปี พ.ศ. ๒๕๕๓
 สถาบันวิจัยสารสนเทศภูมิศาสตร์ฯ ม.สงขลานครินทร์

Polygon Attribute Tables : PAT.DBF

Item Name	Data Type	Item Description
Area	๑๓,N,๖	ขนาดพื้นที่ (ตารางเมตร)
Perimeter	๑๓,N,๖	ความยาวเส้นรอบรูป
Slbfexis_cd	๗,C	รหัสประเภทป่า
Fexis_desc	๓๐,C	คำอธิบายประเภทป่า

การใช้ที่ดินที่ไม่เหมาะสมกับชั้นคุณภาพลุ่มน้ำ

Coverage Name : SLBUNSUIT/TLNUNSUIT/STPUNSUIT
 Coverage Description : การใช้ที่ดินที่ไม่เหมาะสมกับชั้นคุณภาพลุ่มน้ำ
 Feature Class : Polygon
 Data Source : ประมวลผลจากข้อมูลการใช้ที่ดินปี พ.ศ. ๒๕๕๒ และข้อมูลชั้นคุณภาพลุ่มน้ำ
 สถานวิจัยสารสนเทศภูมิศาสตร์ฯ ม.สงขลานครินทร์, ๒๕๕๓



Polygon Attribute Tables : PAT.DBF

Item Name	Data Type	Item Description
Area	๑๓,N,๖	ขนาดพื้นที่ (ตารางเมตร)
Perimeter	๑๓,N,๖	ความยาวเส้นรอบรูป
Wshd_class	๑๕,C	รหัสพื้นที่ต้นน้ำ
Lu๕๒_code	๑๕,C	รหัสการใช้ที่ดิน
Wts_lu๕๒_c	๑๕,C	รหัสการใช้ที่ดินในพื้นที่ต้นน้ำชั้น ๑ และ ๒

Look up Tables : WTS_CLASS.DBF

Item Name	Data Type	Item Description
Wshd_class	๑๕,C	รหัสพื้นที่ต้นน้ำ
Descr_t	๑๐๐,C	คำอธิบายพื้นที่ต้นน้ำชั้น ๑ และ ๒

Look up Tables : LU๕๒_DESC.DBF

Item Name	Data Type	Item Description
Lu๕๒_Code	๑๕,C	รหัสการใช้ที่ดิน
Tludesc_t	๓๕,C	คำอธิบายการใช้ที่ดินปี ๒๕๕๒

Look up Tables : WTS_CLASS.DBF

Item Name	Data Type	Item Description
Wts_lu๕๒_c	๑๕,C	รหัสการใช้ที่ดินในพื้นที่ต้นน้ำชั้น ๑ และ ๒
Desc	๑๐๐,C	คำอธิบายการใช้ที่ดินในพื้นที่ต้นน้ำชั้น ๑ และ ๒

พื้นที่เสี่ยงจากการใช้ประโยชน์ที่ดินต่อการเกิดผลกระทบกับระบบทรัพยากร

Shape file Name : SLBRISK/STPRISK
 Coverage Descriptio : พื้นที่เสี่ยงจากการใช้ประโยชน์ที่ดินต่อการเกิดผลกระทบกับระบบ
 ทรัพยากร
 Feature Class : Polygon
 Data Source : ข้อมูลจากการวิเคราะห์โดยวิธีการ Overlay
 สถาบันวิจัยสารสนเทศภูมิศาสตร์ฯ ม.สงขลานครินทร์
 มหาวิทยาลัยสงขลานครินทร์, ๒๕๕๓

Polygon Attribute Tables : SLBRISK.DBF

Item Name	Data Type	Item Description
AREA	๑๓,N,๖	พื้นที่ (ตร.ม.)
PERIMETER	๑๓,N,๖	ความยาวเส้นรอบรูปปิด (ม.)
INTER_ID	๑๑,N,๐	รหัสประจำตัว
SLOPE_DESC	๕๐,C	คำบรรยายระดับความลาดชัน
SL_S	๑๓,N,๓	ค่าคะแนนความลาดชัน
SL_W	๑๓,N,๓	ค่าน้ำหนักความลาดชัน
SL_SW	๑๓,N,๓	ค่าคะแนน * ค่าน้ำหนักความลาดชัน
F_USE_TYPE	๒,C	ประเภทป่าอนุรักษ์
FU_S	๑๓,N,๓	ค่าคะแนนป่าอนุรักษ์
FU_W	๑๓,N,๓	ค่าน้ำหนักป่าอนุรักษ์
FU_SW	๑๓,N,๓	ค่าคะแนน * ค่าน้ำหนักป่าอนุรักษ์
FOR_NAM_T	๑๐๐,C	เขตอุทยานแห่งชาติ
FC_S	๑๓,N,๓	ค่าคะแนนเขตอุทยานแห่งชาติ
FC_W	๑๓,N,๓	ค่าน้ำหนักเขตอุทยานแห่งชาติ
FC_SW	๑๓,N,๓	ค่าคะแนน * ค่าน้ำหนักเขตอุทยานแห่งชาติ
WSHD_CLASS	๓,C	ชั้นคุณภาพลุ่มน้ำ
WS_S	๑๓,N,๓	ค่าคะแนนชั้นคุณภาพลุ่มน้ำ
WS_W	๑๓,N,๓	ค่าน้ำหนักชั้นคุณภาพลุ่มน้ำ
WS_SW	๑๓,N,๓	ค่าคะแนน * ค่าน้ำหนักชั้นคุณภาพลุ่มน้ำ
SUM_W	๑๐,N,๓	ค่าคะแนนรวมทุกปัจจัย

Polygon Attribute Tables : SLBRISK.DBF (ต่อ)

Item Name	Data Type	Item Description
CLASS_P	๕,N	ระดับชั้นความเสี่ยง
CODE_๓๔	๑๐,C	รหัสการใช้ที่ดินปี ๒๕๓๔
DEC_T_๓๔	๔๓,C	ประเภทการใช้ที่ดินปี ๒๕๓๔
LU๕๒_CODE	๑๕,C	รหัสการใช้ที่ดินปี ๒๕๕๒
TLU_T๕๒	๕๐,C	ประเภทการใช้ที่ดินปี ๒๕๕๒
AMPHOE_IDN	๔,C	รหัสอำเภอ
AMPHOE_T	๓๐,C	ชื่ออำเภอ
PROV_NAM_T	๑๕,C	ชื่อจังหวัด
CLASS_TH	๓๐,C	ระดับชั้นความเสี่ยงการใช้ที่ดิน

พื้นที่ที่เกิดการชะล้างพังทลายของดิน

Shape File Name : SLBERO/TLNERO/STPERO
 Coverage Description : พื้นที่ที่เกิดการชะล้างพังทลายของดิน บริเวณลุ่มน้ำทะเลสาบสงขลา
 Feature Class : Polygon
 Data Source : ข้อมูลจากการซ้อนทับโดยวิธีการ Overlay จากสมการ USLE
 พ.ศ. ๒๕๕๓ สถาบันวิจัยสารสนเทศภูมิศาสตร์ฯ
 มหาวิทยาลัยสงขลานครินทร์

Polygon Attribute Tables : SLBERO.DBF

Item Name	Data Type	Item Description
AREA	๑๙,N,๖	พื้นที่ (ตรม.)
PERIMETER	๑๙,N,๖	ความยาวเส้นรอบรูปปิด (ม.)
ID	๙,N,๐	รหัสประจำตัว
RAIN๓๐_MM	๔,N,๐	เส้นชั้นน้ำฝนเท่า
R	๑๑,N,๔	ค่า R ในสมการ USLE
SOIL_UNIT	๔๐,C	กลุ่มชุดดิน
K	๑๓,N,๓	ค่า K ในสมการ USLE
RANGE	๒๐,C	ช่วงชั้นความลาดเท (%)
LS	๑๓,N,๓	ค่า LS ในสมการ USLE
TLU_DESC_T	๕๐,C	ประเภทการใช้ที่ดิน ๒๕๕๒
C	๘,N,๓	ค่า C ในสมการ USLE
P	๘,N,๓	ค่า P ในสมการ USLE
A	๘,N,๓	ค่า A ในสมการ USLE
CLASS	๕,N,๐	ระดับพื้นที่ชะล้างพังทลายของดิน
CLASS_TH	๕๐,C	คำอธิบายระดับพื้นที่ชะล้างพังทลายของดิน
TON_RAI_YE	๒๐,C	อัตราการชะล้างพังทลายของดิน (ตัน/ไร่/ปี)
MM_YEAR	๒๐,C	อัตราการกัดเซาะหน้าดิน (ม.ม./ปี)
RAI	๑๖,N,๓	เนื้อที่ (ไร่)

พื้นที่ที่มีโอกาสเกิดน้ำท่วม

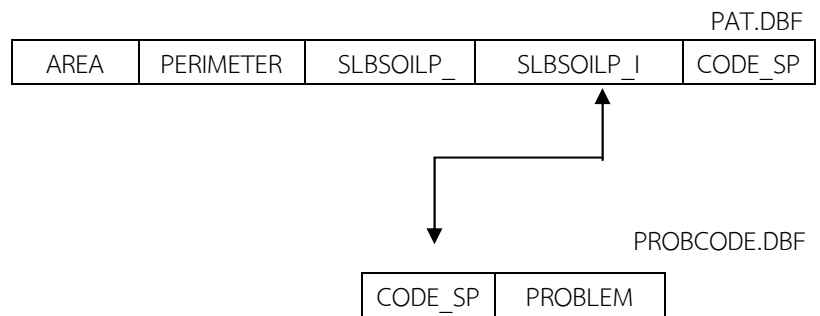
Coverage Name : SLBFLOOD/TLNFLOOD/STPFLOOD
 Coverage Description : ขอบเขตพื้นที่ที่มีโอกาสเกิดน้ำท่วม
 Feature Class : Polygon
 Data Source : ข้อมูลดาวเทียม THEOS ปี พ.ศ. ๒๕๕๒ และ
 ข้อมูลดาวเทียม LANDSAT ปี พ.ศ. ๒๕๔๙ และ ปี พ.ศ. ๒๕๓๒
 สถาบันวิจัยสารสนเทศภูมิศาสตร์ฯ ม.สงขลานครินทร์
 มหาวิทยาลัยสงขลานครินทร์, ๒๕๕๓

Polygon Attribute Tables : PAT.DBF

Item Name	Data Type	Item Description
Area	๑๓,N,๖	ขนาดพื้นที่ (ตารางเมตร)
Perimeter	๑๓,N,๖	ความยาวเส้นรอบรูป
Flood_cd	๗,C	รหัสประเภทพื้นที่ที่มีโอกาสเกิดน้ำท่วม
Flood_desc	๓๐,C	คำอธิบายพื้นที่

ดินที่มีปัญหาทางด้านการเกษตร

Coverage Name : SLBSOILP/TLNSOILP/STPSOILP
 Coverage Description : ดินที่มีปัญหาทางด้านการเกษตร
 Feature Class : Polygon
 Data Source : ข้อมูล Digital (Shapefile) ดินที่มีปัญหา ปี พ.ศ.๒๕๔๓
 สำนักงานพัฒนาที่ดินเขต ๑๑, สำนักงานพัฒนาที่ดินเขต ๑๒



Polygon Attribute Tables : PAT.DBF

Item Name	Data Type	Item Description
AREA	๑๓,N,๖	พื้นที่ (ตรม.)
PERIMETER	๑๓,N,๖	ความยาวเส้นรอบรูปปิด (ม.)
SLBSOILP_	๑๑,N,๐	รหัส Record
SLBSOILP_I	๑๑,N,๐	รหัสประจำตัวข้อมูล
CODE_SP	๕,N,๐	รหัสดินที่มีปัญหา

Look up tables : PROBCODE.DBF

Item Name	Data Type	Item Description
CODE_SP	๕,N,๐	รหัสดินที่มีปัญหา
PROBLEM	๕๕,C	สภาพปัญหา

ค่าตะกอนในทะเลสาบสงขลา

Coverage Name : SLBSEDI/STPSEDI
 Coverage Description : ตำแหน่งจุดวัดค่าตะกอนในทะเลสาบสงขลา
 Feature Class : Point
 Data Source : วิทยานิพนธ์วิทยาศาสตร์มหาบัณฑิต (ฟิสิกส์)
 นายเท็ดทูน ดำรงฤทธามาตย์ ปี พ.ศ. ๒๕๔๘
 กรมทรัพยากรธรณี กระทรวงทรัพยากรธรรมชาติและสิ่งแวดล้อม
 ปี พ.ศ. ๒๕๕๑

Point Attribute Tables : PAT.DBF

Item Name	Data Type	Item Description
Slbsedi_id	๑๓,N,๐	รหัส
Point_idn	๔,C	รหัสตำแหน่งจุดเก็บตัวอย่างตะกอน
Utm_x	๔,N,๐	พิกัดยูทีเอ็มทางทิศเหนือ
Utm_y	๔,N,๐	พิกัดยูทีเอ็มทางทิศตะวันออก
Accu_sedi	๑,C	อัตราการสะสมตัวของตะกอน (มม./ปี)
Slb_area	๕๐,C	บริเวณที่เก็บข้อมูลในทะเลสาบ
Data_coll	๔,N,๐	ปีที่เก็บข้อมูล

ค่าตะกอนในทะเลสาบสงขลา

Coverage Name : SLBSEISO/STPSEISO
 Coverage Description : ช่วงชั้นอัตราการสะสมตัวของตะกอนในทะเลสาบสงขลา
 Feature Class : Polygon
 Data Source : วิทยานิพนธ์วิทยาศาสตร์มหาบัณฑิต (ฟิสิกส์)
 นายเท็ดทูน ดำรงฤทธามาตย์ ปี พ.ศ. ๒๕๔๘
 กรมทรัพยากรธรณี กระทรวงทรัพยากรธรรมชาติและสิ่งแวดล้อม
 ปี พ.ศ. ๒๕๕๑

Polygon Attribute Tables : PAT.DBF

Item Name	Data Type	Item Description
Slbseiso_id	๑๓,N,๐	รหัส
Sediment	๒,C	อัตราการสะสมตัวของตะกอน (มม./ปี)

รายชื่อคณะกรรมการ

๑. คณะกรรมการตรวจรับงานจ้างที่ปรึกษา

ประธานกรรมการ

๑. นางดวงมาลย์ สิ้นธุวนิช

ผู้อำนวยการกองประสานการจัดการทรัพยากรธรรมชาติและสิ่งแวดล้อม
สำนักงานนโยบายและแผนทรัพยากรธรรมชาติและสิ่งแวดล้อม

๒. นางอศนี กุลประดิษฐ์

หัวหน้ากลุ่มงานวิเคราะห์และประเมินความเหมาะสมของโครงการสำนักงานกองทุนสิ่งแวดล้อม

๓. นางสาวกัญญา ปิ่นทะจักร

หัวหน้ากลุ่มงานอนุรักษ์สิ่งแวดล้อมศิลปกรรม
กองอนุรักษ์สิ่งแวดล้อมธรรมชาติและศิลปกรรม

๔. นายวีรนิติ ฐานสุพร

นักวิชาการสิ่งแวดล้อมชำนาญการพิเศษ
กองสิ่งแวดล้อมชุมชนและพื้นที่เฉพาะ

๕. นายวัลลภ ปริษามาศย์

นักวิชาการสิ่งแวดล้อมชำนาญการ
สำนักความหลากหลายทางชีวภาพ

กรรมการและเลขานุการ

๖. นายธีระ จันทร์เพชร

หัวหน้ากลุ่มงานประสาน ๒
กองประสานการจัดการทรัพยากรธรรมชาติและสิ่งแวดล้อม

๗. นางสาวตติยา อุตระการ

นักวิชาการสิ่งแวดล้อมชำนาญการพิเศษ
กองประสานการจัดการทรัพยากรธรรมชาติและสิ่งแวดล้อม

๒. ดำเนินการศึกษาโดย

มหาวิทยาลัยสงขลานครินทร์โดยคณะกรรมการจัดการสิ่งแวดล้อม ศูนย์ความเป็นเลิศแห่งชาติด้านการจัดการสิ่งแวดล้อมและของเสียอันตราย เครือข่ายภาคใต้ และหน่วยงานในเครือข่าย

๓. รายชื่อคณะผู้ศึกษา

หัวหน้าโครงการ

ผศ.ดร.โรจน์จรรย์ย์ ต่านสวัสดิ์

ที่ปรึกษา

รศ.ดร.ฉัตรไชย รัตน์ไชย
 รศ.ดร.ประมาณ เทพสงเคราะห์

บุคลากร/ผู้เชี่ยวชาญด้านป่าต้นน้ำ/ป่าพรุ

รศ.ดร.นพรัตน์ บำรุงรักษ์
 ผศ.ดร.ปาริชาติ วิสุทธิสมาจาร
 ผศ.ดร.ประวิทย์ โตวัฒน์
 นางสาวปานไพลิน บุซาร์ลี

บุคลากร/ผู้เชี่ยวชาญด้านทรัพยากรสัตว์น้ำ

อาจารย์ศักดิ์อนันต์ ปลาทอง
 นางสาวปัทมาภรณ์ หมาดน้อย
 นางเบญจวรรณ ธีระกุล

บุคลากร/ผู้เชี่ยวชาญด้านคุณภาพสิ่งแวดล้อม (น้ำเสีย/ขยะ)

รศ.ดร.ฉัตรไชย รัตน์ไชย
 อาจารย์ขวัญกมล ขุนพิทักษ์
 อาจารย์อรุณ คงหนู
 นางสาววิชญา แก้วทิพย์

บุคลากร/ผู้เชี่ยวชาญด้านการฟื้นฟูป่าและการกักเก็บน้ำ

รศ.ดร.ดนูพล ตันนโยภาส
 นายอดุลย์ เบ็ญน้อย
 นางสาวฮัสวานี เล็มกะเต็ม

บุคลากร/ผู้เชี่ยวชาญด้านการจัดการมีส่วนร่วม

นายณฤทธิ์ ดวงสุวรรณ
 ดร.อุมาพร มณีแนม
 ดร.ชนิษฐา ชูสุข
 อาจารย์ทิพย์ทิวา สัมพันธ์มิตร

บุคลากร/ผู้เชี่ยวชาญด้านข้อมูลสารสนเทศภูมิศาสตร์

นาตยา จิ่งเจริญธรรม
 อดุลย์ เบ็ญน้อย

บุคลากร/ผู้เชี่ยวชาญด้านข้อมูลการประชาสัมพันธ์

นางสาวเมธาวิ	แก้วสนิท
นายสนธยา	แก้วขำ
นางสาวสุธาวลัย	เสถียรวิริยะ

ผู้ประสานงานโครงการ

นางจิตนพา	วุ่นบัว
-----------	---------

บุคลากรสนับสนุน

นางสาวอารี	สุวรรณวงศ์
นางสาวจุฑารัตน์	บุญรัตน์
นางสาวสุไบตะ	ยิบอสู
นางสาววรรณวรรธ	เศรษฐพงศ์
นายกฤษณะ	สังข์โต
นายจักรภาพ	กาลพันธุ์