

บทที่ 3

อุปกรณ์และวิธีวิจัย

ในบทนี้กล่าวถึงการออกแบบการทำวิจัย ซึ่งประกอบด้วย วัสดุและอุปกรณ์ที่ใช้ในการทำวิจัย ขั้นตอนการคำนวณ และขั้นตอนในการทำวิจัย

3.1 วัสดุที่ใช้ในงานวิจัย

3.1.1 ยาง (Natural Rubber)

วัสดุที่ใช้ทำการทดสอบตลอดการวิจัยนี้ เป็นยางธรรมชาติสูตรยางกันกระแทกดังรูปที่ 3.1 และมีส่วนผสมดังนี้

ยางธรรมชาติเบอร์ 3	30 กก.
ยางรีเคลม	20 กก.
แคลเซียมคาร์บอเนต	35 กก.
ซิงค์ออกไซด์	1 กก.
สเตียริกแอซิด	400 กรัม
เรซิน	300 กรัม
คาร์บอนแบล็ค	5 กก.

3.1.2 กาว (Adhesives)

กาวที่ใช้ในงานวิจัยนี้ทำหน้าที่ยึดแผ่นโลหะและชิ้นยางเพื่อรับแรงกระทำในลักษณะต่างๆ การเลือกใช้กาวในเบื้องต้นทำการเลือกกาวสองกลุ่ม ดังรูปที่ 3.2 เพื่อนำมาทดสอบสมบัติทางกล จากนั้นเลือกกาว 2 ชนิด ที่มีสมบัติทางกลต่างกันชัดเจนเพื่อใช้สำหรับการสร้างชิ้นงานเพื่อใช้ในการยืนยันผลการทดสอบต่อไป

การเลือกกาวเบื้องต้นเพื่อทดสอบสมบัติทางกล ประกอบด้วย

1. กาวยาง (Rubber Glue) จำนวน 2 ตัวคือ

- CF-352H ยี่ห้อ ACT
- CF-354H ยี่ห้อ ACT

2. กาวแห้งเร็ว (Instant Glue) จำนวน 4 ตัว

- No-380, No-401 ยี่ห้อ LOCTITE
- No-410, No-480 ยี่ห้อ LOCTITE



รูปที่ 3.1 ขางธรรมชาติสูตรกันกระแทกขนาดความหนาต่างๆ



รูปที่ 3.2 กาวยางและกาวแห้งเร็ว

3.2 เครื่องมือสำหรับการวิจัย

- 3.2.1 เครื่องทดสอบความแข็งแรงวัสดุ
- 3.2.2 ชุดควบคุมความหนาชั้นกาว
- 3.2.3 อุปกรณ์จับยึดชิ้นงานสำหรับการทดสอบแบบต่างๆ
- 3.2.4 อุปกรณ์ช่วยในการตัดชิ้นงานแบบต่างๆ
- 3.2.5 เครื่องมือวัดละเอียด

3.3 ขั้นตอนและวิธีวิจัย

การวิจัยเรื่องการใช้วิธีไฟไนต์เอลิเมนต์ศึกษาผลกระทบของชั้นกาวบางต่อการกระจายความเค้นในเนื้อยางของชิ้นงานแบบต่อชน ประกอบด้วย 4 กิจกรรมหลัก ซึ่งแสดงแผนภูมิความสัมพันธ์ของกิจกรรมหลักในการวิจัยได้ดังรูปที่ 3.3 คือ

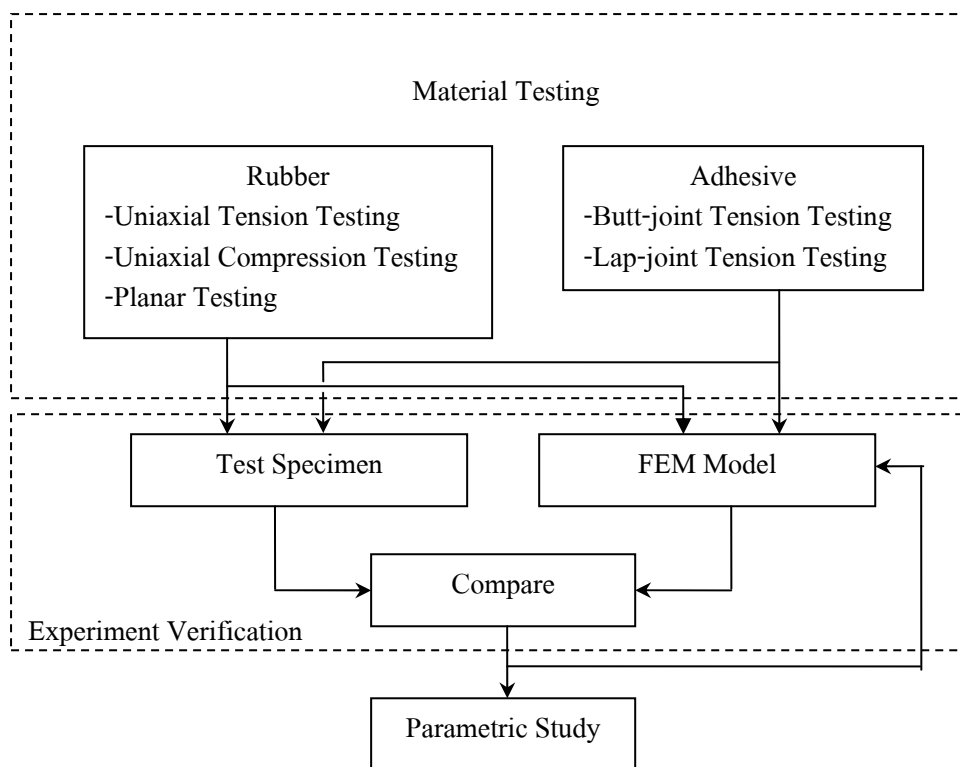
กิจกรรมที่1: การทดสอบสมบัติทางกลของยาง (Mechanical Properties of Rubber) เป็นการนำตัวอย่างชิ้นยางที่ใช้ในงานวิจัยมาทดสอบสมบัติทางกลด้วยเครื่องทดสอบความแข็งแรงของวัสดุ โดยการหาความสัมพันธ์ระหว่างความเค้น (Stress) กับเครียด (Strain) หรือความเค้นกับอัตราการยืดตัว (Stretch Ratio) ของยางในลักษณะการทดสอบแบบต่างๆ และนำความสัมพันธ์ที่ได้มากำหนดพฤติกรรมของยางในต้นแบบไฟไนต์เอลิเมนต์

กิจกรรมที่2: การทดสอบสมบัติทางกลของกาว (Mechanical Properties Testing of Adhesive) เป็นการนำตัวอย่างกาวที่ใช้ในงานวิจัยมาทดสอบสมบัติทางกลของกาวในการรับแรงดึงและแรงเฉือน เพื่อนำสมบัติทางกลที่ได้มากำหนดพฤติกรรมของกาวในต้นแบบไฟไนต์เอลิเมนต์

กิจกรรมที่3: การยืนยันความถูกต้องของต้นแบบจำลองไฟไนต์เอลิเมนต์ (Experiment Verification) ยางที่ใช้ในการทดสอบในกิจกรรมที่ 1 และกาวที่ใช้ทดสอบในกิจกรรมที่ 2 ถูกนำมาทำเป็นชิ้นงานแบบต่อชน (ดังรูปที่ 1.1 และ 1.2) ในแบบของชิ้นงานแผ่นกลม (Circular Bonded Disc) และชิ้นงานแผ่นสี่เหลี่ยม (Rectangular Bonded Block) ซึ่งชิ้นงานจะถูกทดสอบด้วยแรงดึงและแรงอัดแบบควาสติก (Quasi Static) ในแนวตั้งฉากกับชิ้นงาน แรงที่ใช้ดึงและอัดกับการเปลี่ยนรูปของชิ้นงานในแนวแรงและการเปลี่ยนรูปของชิ้นงานในแนวระนาบที่ตั้งฉากกับแนวแรง จะถูกนำมาเปรียบเทียบกับผลการคำนวณที่ได้จากต้นแบบไฟไนต์เอลิเมนต์สามมิติ โดยสมบัติของยางและกาวที่ใช้ในต้นแบบไฟไนต์เอลิเมนต์ถูกกำหนดตามค่าที่ทดสอบได้ในกิจกรรมที่ 1 และ 2 เพื่อยืนยันความถูกต้อง ในส่วนของต้นแบบไฟไนต์เอลิเมนต์รูปแบบของเอลิเมนต์ของยางจะเป็นแบบโซลิตเอลิเมนต์สามมิติไฮบริด (Three Dimension Hybrid Solid Element) และรูปแบบของเอลิเมนต์ของชั้นกาวบางจะเป็นสปริงเอลิเมนต์แบบสามมิติ

กิจกรรมที่ 4: การศึกษาตัวแปรต่างๆ (Parametric Study) แบบจำลองไฟไนต์เอลิเมนต์ที่ผ่านการยืนยันความถูกต้องจากกิจกรรมที่ 3 จะถูกนำมาใช้เพื่อศึกษาตัวแปรต่างๆ ว่ามีผลอย่างไรต่อการกระจายความเค้นในชิ้นงาน คือ

- 1 ความหนาของยาง
- 2 พื้นที่ระหว่างยางและกาว
- 3 ความแข็งแรงของกาว



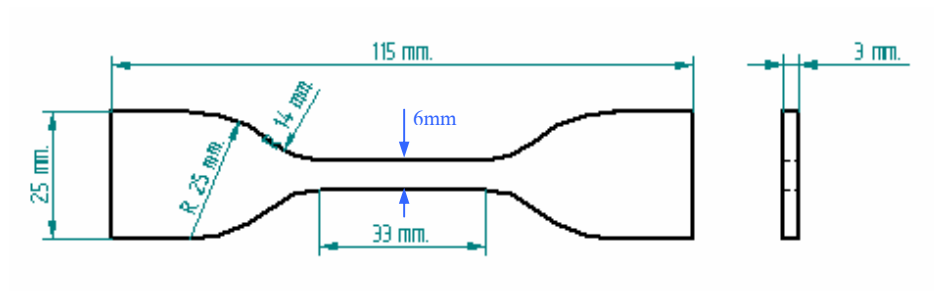
รูปที่ 3.3 แผนภูมิแสดงขั้นตอนหลักในการวิจัย

3.4 การทดสอบสมบัติทางกลของยาง

การทดสอบสมบัติทางกลของยางซึ่งเป็นวัสดุประเภทไฮเปอร์อีลาสติก เพื่อนำไปหาค่าสัมประสิทธิ์ของพลังงานความเครียดนั้นจะทำการทดสอบ 3 ลักษณะ คือการทดสอบแรงดึงในแนวแกนเดียว (Uniaxial Tension Test) การทดสอบแรงกดในแนวแกนเดียว (Uniaxial Compression Test) และการทดสอบแรงดึงในแนวระนาบ (Planar Test) โดยมีข้อกำหนดและเงื่อนไขการทดสอบดังนี้

3.4.1 การทดสอบแรงดึงในแนวแกนเดียว (Uniaxial Tension Test)

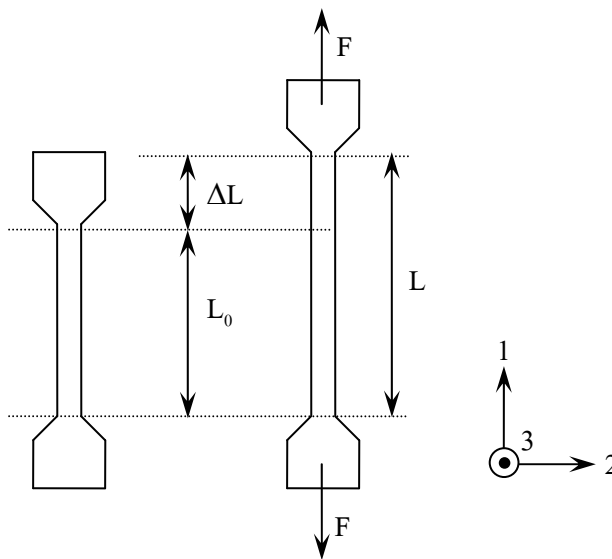
การทดสอบแรงดึงในแนวแกนเดียว (Uniaxial Tension Test) มีขั้นตอนและข้อกำหนดการทดสอบตามมาตรฐานของ ASTM D412-80 (1980) ชิ้นงานทดสอบมีรูปทรงแบบดัมเบล (Dumbbell Specimen) ทั้งนี้เพื่อไม่ให้เกิดความเสียหายบริเวณกริปจับชิ้นงานขณะทดสอบ โดยมีขนาดและรูปร่างดังรูปที่ 3.4 จากนั้นชิ้นงานทดสอบจะถูกดึงด้วยเครื่องทดสอบความแข็งแรงของวัสดุดังรูปที่ 3.5 ด้วยอัตราการดึงคงที่ 500 mm/min จำนวน 5-7 รอบการทดสอบต่อชิ้นทดสอบหนึ่งชิ้น และค่าแรงดึงและการยืดตัวจะถูกบันทึกเมื่อแรงดึงและการยืดตัวเปลี่ยนไป



รูปที่ 3.4 ชิ้นงานทดสอบแบบ Dumbbell Specimen



รูปที่ 3.5 แสดงการทดสอบแรงดึงในแนวแกนเดียว



รูปที่ 3.6 การผิดรูปของยางภายใต้แรงดึงแกนเดียว

จากรูป 3.6 สามารถหาความสัมพันธ์ระหว่างความเค้น (Stress) และอัตราการยืดตัว (Stretch Ratio) ได้ดังสมการ ต่อไปนี้

ความเค้นแรงดึง (Tension Stress) $\sigma = \frac{F}{A_0}$ (3.1)

ความเครียด (Strain) $\varepsilon = \frac{\Delta L}{L_0} = \frac{L - L_0}{L_0}$ (3.2)

$$L = L_0(1 + \varepsilon) \quad (3.3)$$

อัตราการยืดตัว (Stretch Ratio) $\lambda_1 = \frac{L}{L_0} = (1 + \varepsilon)$ (3.4)

$$\lambda_2 = \lambda_3 = \sqrt{A / A_0} \quad (3.5)$$

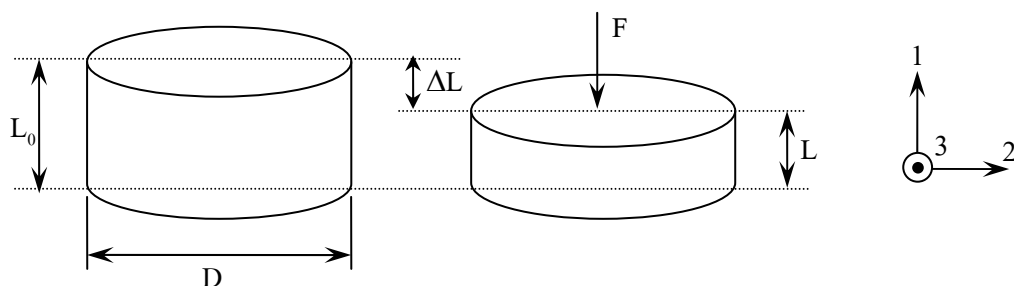
เมื่อ	F	คือ แรงดึง
	A_0	คือ พื้นที่หน้าตัดของชิ้นงานทดสอบขณะที่ไม่มีแรงกระทำ
	ΔL	คือความยาวที่เปลี่ยนไป
	L	คือความยาวขณะรับแรงดึง
	L_0	คือความยาวเดิมของชิ้นงานทดสอบ ขณะที่ไม่มีแรงกระทำ
	$\lambda_{1,2,3}$	คืออัตราการยืดตัวในแนวแกนใด ๆ

3.4.2 การทดสอบแรงกดในแนวแกนเดียว (Uniaxial Compression Test)

สำหรับการทดสอบแรงกดในแนวแกนเดียว (Uniaxial Compression Test) ใช้ข้อกำหนดตามมาตรฐานของ ASTM D 395-78 (1978) ซึ่งงานอยู่ในรูปของทรงกระบอก (Cylindrical Disk) ขนาดเส้นผ่าศูนย์กลาง 29 mm หนา 12.5 mm นำชิ้นงานมาทดสอบแรงกดด้วยเครื่องทดสอบความแข็งแรงของวัสดุตั้งรูปที่ 3.7 ด้วยอัตราการกดลงที่ 100 mm/min โดยมีผิวของหัวกดชิ้นงานเป็นโครเมียม และใช้สารหล่อลื่นระหว่างชิ้นงานและหัวกดเพื่อลดแรงเสียดทานให้เหลือน้อยที่สุด ทำการทดสอบจำนวน 5-7 รอบการทดสอบต่อชิ้นทดสอบหนึ่งชิ้น และค่าแรงกดและการหดตัวจะถูกบันทึกเมื่อแรงกดเปลี่ยนไป



รูปที่ 3.7 การทดสอบแรงกดในแนวแกนเดียว



รูปที่ 3.8 การผิดรูปของยางภายใต้แรงกด

การหาความสัมพันธ์ระหว่างค่าความเค้น (Stress) และอัตราการยืดตัว (Stretch Ratio) หรือความเค้นและความเครียด จากการผิดรูปของยางภายใต้แรงกดแกนเดียวดังรูปที่ 3.8 สามารถหาได้ดังสมการต่อไปนี้

$$\text{ความเค้นแรงกด (Compressive Stress)} \quad \sigma = \frac{F}{A_0}, \quad A_0 = \pi D^2 \quad (3.6)$$

$$\text{ความเครียด (Strain)} \quad \varepsilon = \frac{\Delta L}{L_0} = \frac{L - L_0}{L_0} \quad (3.7)$$

$$L = L_0(1 + \varepsilon) \quad (3.8)$$

$$\text{อัตราการยืดตัว (Stretch Ratio)} \quad \lambda_1 = \frac{L}{L_0} = (1 + \varepsilon) \quad (3.9)$$

$$\lambda_2 = \lambda_3 = \sqrt{A/A_0} \quad (3.10)$$

เมื่อ	F	คือ แรงกดซึ่งมีค่าเป็นลบ
	A_0	คือ พื้นที่หน้าตัดของชิ้นงานทดสอบขณะที่ไม่มีแรงกระทำ
	ΔL	คือความสูงที่เปลี่ยนไป
	L	คือความสูงขณะรับแรงกด
	L_0	คือความสูงเดิมของชิ้นงานทดสอบ ขณะที่ไม่มีแรงกระทำ
	$\lambda_{1,2,3}$	คืออัตราการยืดตัวในแนวแกนใด ๆ

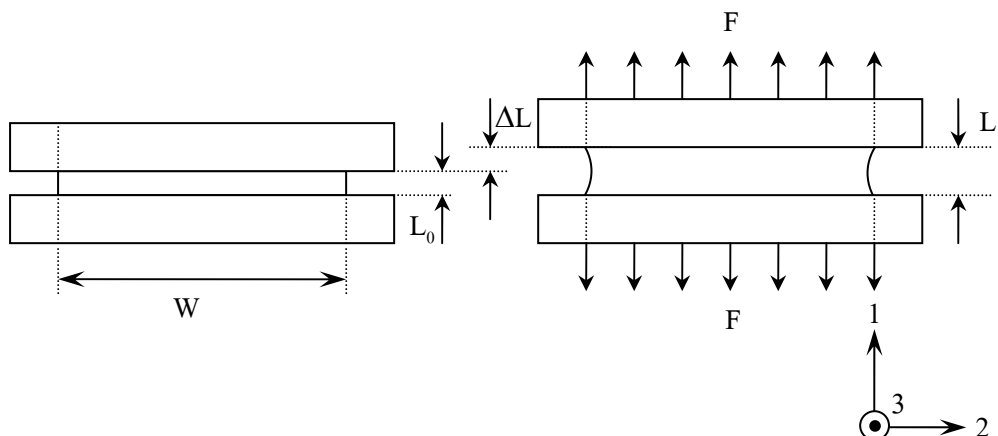
สำหรับการกด แรง, F และ ε มีค่าเป็นลบ

3.4.3 การทดสอบแรงดึงในระนาบ (Planar Test)

ในการทดสอบแรงดึงในระนาบ (Planar Test) ชิ้นงานทดสอบเป็นสี่เหลี่ยมผืนผ้าบาง โดยด้านยาวคือด้านที่รับแรงดึงมีความยาวมากกว่าด้านกว้างไม่น้อยกว่า 10 เท่า สำหรับการทดสอบนี้ใช้ขนาดยาว 200 mm ความกว้าง 20 mm และหนา 3 mm โดยนำมาทดสอบด้วยแรงดึงด้วยเครื่องทดสอบความแข็งแรงของวัสดุตั้งรูปที่ 3.9 ด้วยอัตราการดึงคงที่ 200 mm/min และค่าแรงดึงและการยืดตัว จะถูกบันทึกเมื่อแรงดึงเปลี่ยนไป



รูปที่ 3.9 การทดสอบแรงดึงในระนาบ (Planar Test)



รูปที่ 3.10 การผิดรูปของยางภายใต้แรงดึงในระนาบ

การหาความสัมพันธ์ระหว่างค่าความเค้น (Stress) และอัตราการยืดตัว (Stretch Ratio) หรือความเค้นและความเครียด จากการผิดรูปของยางภายใต้แรงดึงตามแนวระนาบดังรูปที่ 3.10 สามารถหาได้ดังสมการ ต่อไปนี้

$$\text{ความเค้น (Stress)} \quad \sigma = \frac{F}{A_0} \quad (3.11)$$

$$\text{ความเครียด (Strain)} \quad \varepsilon = \frac{\Delta L}{L_0} = \frac{L - L_0}{L_0} \quad (3.12)$$

$$L = L_0(1 + \varepsilon) \quad (3.13)$$

$$\text{อัตราการยืดตัว (Stretch Ratio)} \quad \lambda_1 = \frac{L}{L_0} = (1 + \varepsilon) \quad (3.14)$$

$$\lambda_2 = 1 \quad (3.15)$$

เมื่อ	F	คือ แรงดึงตามแนวระนาบ
	A_0	คือ พื้นที่หน้าตัดของชิ้นงานทดสอบขณะที่ไม่มีแรงกระทำ
	ΔL	คือความยาวที่เปลี่ยนไป
	L	คือความยาวขณะรับแรงดึง
	L_0	คือความยาวเดิมของชิ้นงานทดสอบขณะที่ไม่มีแรงกระทำ
	$\lambda_{1,2,3}$	คืออัตราการยืดตัวในแนวแกนใด ๆ

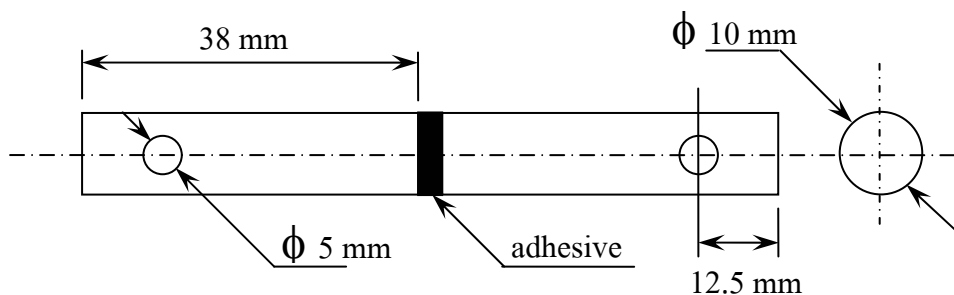
3.5 การทดสอบสมบัติของกาว

การทดสอบสมบัติทางกลของกาวมีวัตถุประสงค์หลักเพื่อหาค่าความต้านทานแรงดึงและความต้านทานแรงเฉือนของชั้นกาว สำหรับเป็นข้อมูลในการกำหนดพฤติกรรมของชั้นกาวในแบบจำลองทางไฟไนต์เอลิเมนต์ กาวที่ใช้ในงานวิจัยมีสองประเภท คือกาวยาง (Rubber Glue) ซึ่งเป็นกาวที่มีค่ามอดูลัสต่ำ และกาวแห้งเร็ว (Instant Glue) ซึ่งเป็นกาวที่มีมอดูลัสสูง เพื่อใช้ในการเปรียบเทียบผลของมอดูลัสต่อการกระจายความเค้นในชิ้นงาน

การทดสอบสมบัติเชิงกลของกาว ทำการทดสอบในสองลักษณะคือการทดสอบแรงดึงและการทดสอบแรงเฉือน โดยมีข้อกำหนดและเงื่อนไขการทดสอบดังนี้

3.5.1 การทดสอบความต้านทานแรงดึง

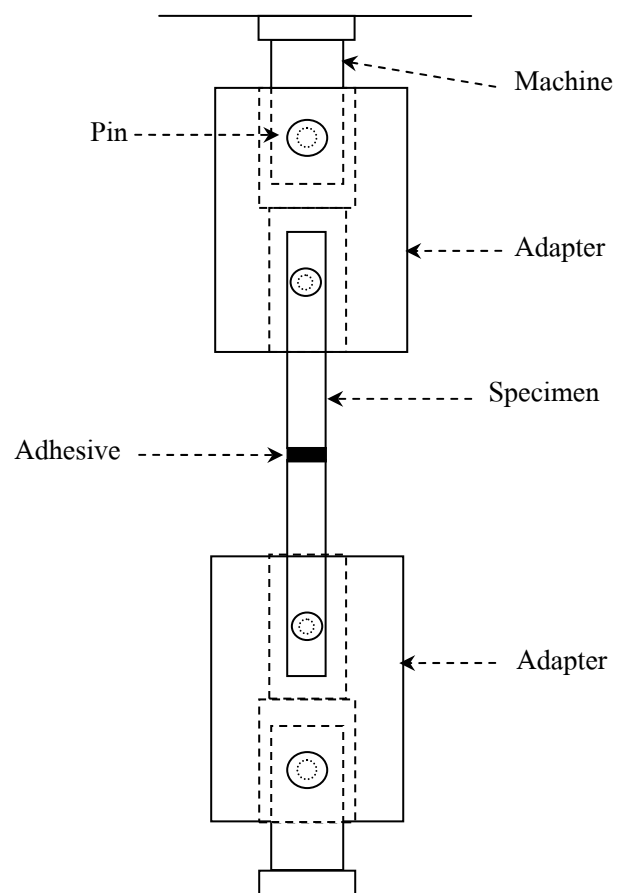
การทดสอบความต้านทานแรงดึงของกาว ใช้ข้อกำหนดตามมาตรฐานของ JIS (Japan Industrial Standard) K 6849-1994 “Testing methods for tensile strength of adhesive bonds” โดยใช้แท่งโลหะกลมตันเส้นผ่าศูนย์กลาง 10 mm สองชิ้นประกบกันแบบชน (Butt-Joint) โดยชั้นกาวทดสอบอยู่ระหว่างชิ้นประกบทั้งสอง มีความหนา 200 ไมครอน ดังรูปที่ 3.11 โดยนำมาทดสอบด้วยแรงดึงด้วยเครื่องทดสอบความแข็งแรงของวัสดุดังรูปที่ 3.12 และ 3.13 ด้วยอัตราการอัดดึงคงที่ 50 mm/min และค่าแรงดึงและการยืดตัว จะถูกบันทึกเมื่อแรงดึงและการยืดตัวเปลี่ยนไป



รูปที่ 3.11 ชิ้นทดสอบการต้านทานแรงดึง



รูปที่ 3.12 การทดสอบการต้านทานแรงดึง



รูปที่ 3.13 อุปกรณ์ทดสอบการต้านทานแรงดึง

ผลจากการทดสอบการต้านทานแรงดึงนำมาหาความสัมพันธ์ระหว่างค่าความเค้นแรงดึง (Stress) และความเครียด (Strain) หาได้ดังสมการ

$$\text{ความเค้นแรงดึง (Tensile Stress)} \quad \sigma = \frac{F}{A_0} \quad (3.16)$$

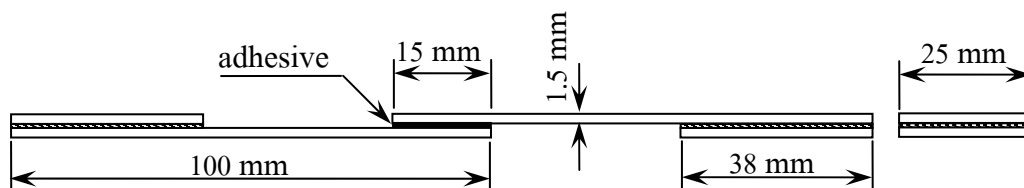
$$\text{ความเครียด (Strain)} \quad \varepsilon = \frac{\Delta L}{L_0} = \frac{L - L_0}{L_0} \quad (3.17)$$

และเมื่อนำมาเขียนกราฟความสัมพันธ์ระหว่างค่าความเค้นแรงดึงและความเครียด จะได้ว่าความต้านทานแรงดึงจะเป็นสัดส่วนกับความเครียดในช่วงยืดหยุ่น (Elastic) ตามกฎของฮุก (Hook's Law) ซึ่งสามารถหาค่ามอดูลัสยืดหยุ่น (Modulus of Elasticity) หรือมอดูลัสของยัง (Young's modulus), E ได้ดังสมการ 3.18

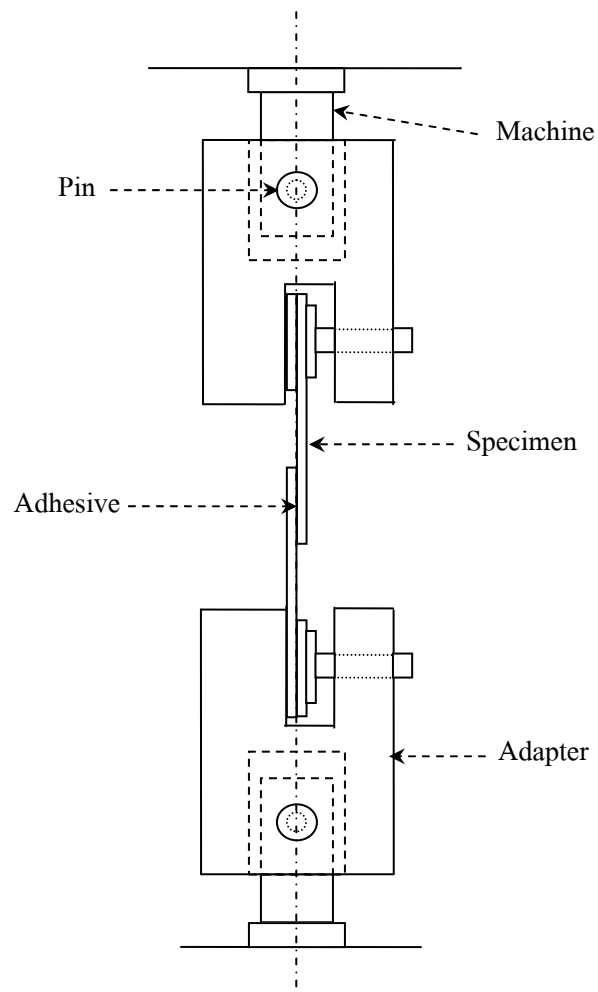
$$E, \text{ Young Modulus} \quad E = \frac{\Delta \sigma}{\Delta \varepsilon} \quad (3.18)$$

3.5.2 การทดสอบความต้านทานแรงเฉือน

การทดสอบความต้านทานแรงเฉือนของกาว ใช้ข้อกำหนดตามมาตรฐานของ JIS (Japan Industrial Standard) K 6850-1994 "Testing methods for shear strength of adhesive bonds" โดยใช้แผ่น โลหะแบนขนาดยาว 100 mm กว้าง 25 mm และหนา 1.5 mm สองชิ้นมาต่อประกบกันแบบเกย (single lap joint) ด้วยกาวที่ต้องการทดสอบที่มีความหนา 200 ไมครอน มีพื้นที่รอยต่อ 15 x 25 mm² และปลายของชิ้นทดสอบทั้งสองด้านในทิศทางตรงข้ามด้วยแผ่นโลหะขนาดยาว 38 mm กว้าง 25 mm และหนา 1.5 mm เพื่อป้องกันการเกิดโมเมนต์ดัดในรอยต่อดังรูปที่ 3.14 โดยนำชิ้นทดสอบมาทดสอบด้วยแรงดึงด้วยเครื่องทดสอบความแข็งแรงของวัสดุดังรูปที่ 3.15 และ 3.16 ด้วยอัตราการอัดดึงคงที่ 50 mm/min และค่าแรงดึงเฉือนและการยืดตัว จะถูกบันทึกเมื่อแรงดึงเฉือนและการยืดตัวเปลี่ยนไป



รูปที่ 3.14 ชิ้นทดสอบการต้านทานแรงเฉือน



รูปที่ 3.15 อุปกรณ์ทดสอบการต้านทานแรงเฉือน



รูปที่ 3.16 การทดสอบการต้านทานแรงเฉือน

ผลจากการทดสอบการต้านทานแรงเฉือนนำมาหาความสัมพันธ์ระหว่างค่าความเค้นแรงเฉือน (Shear Stress) และความเครียด (Strain) หาได้ดังสมการ

$$\text{ความเค้นแรงเฉือน (Shear Stress)} \quad \tau = \frac{F_s}{A_0} \quad (3.19)$$

$$\text{ความเครียดเฉือน (Shear Strain)} \quad \gamma = \frac{\Delta L}{L_0} = \tan \theta \quad (3.20)$$

และเมื่อนำมาเขียนกราฟความสัมพันธ์ระหว่างค่าความเค้นแรงเฉือน (Shear Stress) และความเครียดเฉือน (Shear Strain) จะได้ว่าความต้านทานแรงดึงจะเป็นสัดส่วนกับความเครียดในช่วงยืดหยุ่นตามกฎของฮุก (Hook's Law) ซึ่งสามารถหาค่ามอดูลัสเฉือน (Shear Modulus, G) ได้ดังสมการ

$$G = \frac{\Delta \tau}{\Delta \gamma} \quad (3.21)$$

3.6 การยืนยันความถูกต้องแบบจำลองไฟไนต์เอลิเมนต์

ในการยืนยันความถูกต้องของต้นแบบไฟไนต์เอลิเมนต์ (Experiment Verification) ทำโดยนำชิ้นงานแบบต่อชนในแบบของชิ้นงานแผ่นกลม และชิ้นงานแผ่นสี่เหลี่ยมขนาดต่างๆกัน มาดึงและอัดแบบคล้ายสถิตย์ (Quasi Static) ในแนวตั้งฉากกับชิ้นงาน จากนั้นนำผลของแรงดึงและอัดที่ใช้กับการเปลี่ยนรูปของชิ้นงานในแนวแรง รวมถึงการเปลี่ยนรูปของชิ้นงานในแนวระนาบที่ตั้งฉากกับแนวแรงมาเปรียบเทียบกับผลคำนวณที่ได้จากต้นแบบไฟไนต์เอลิเมนต์สามมิติ โดยกำหนดสมบัติของยางและกาวที่ใช้ในต้นแบบไฟไนต์เอลิเมนต์ตามค่าที่ทดสอบได้ในข้อที่ 3.4 และ 3.5

การเลือกขนาดชิ้นงานเพื่อใช้ในการยืนยันผลกับต้นแบบไฟไนต์เอลิเมนต์ ทำโดย การเลือกขนาดชิ้นงานที่มีขนาดต่าง ๆ กัน ทั้งความหนาชั้นยาง และพื้นที่หน้าสัมผัสระหว่างยางและกาว และมีค่าความแข็งดึงของยางขณะรับแรงที่ค่าความเครียดใดๆ เท่ากันหรือใกล้เคียงกัน สำหรับค่าความแข็งดึงของชิ้นงานขณะรับแรงที่ความเครียดใดๆ สามารถคำนวณได้จากสมการ 2.60

ขนาดของชิ้นงานยางแบบต่างๆ มีรายละเอียดดังแสดงในตารางที่ 3.1 และ 3.2

ตารางที่ 3.1 แสดงรายละเอียดชิ้นงานทดสอบแบบแผ่นกลม

ตัวอย่าง	เส้นผ่าศูนย์กลาง mm	ความหนา mm	Shape factor	A_0/L_0	ชนิดกาว	ลักษณะแรง
1	30	10	0.75	70.7	rubber glue	compression
2	30	10	0.75	70.7	rubber glue	tension
3	30	10	0.75	70.7	instant glue	compression
4	30	10	0.75	70.7	instant glue	tension
5	40	18	0.56	69.8	rubber glue	compression
6	40	18	0.56	69.8	rubber glue	tension
7	40	18	0.56	69.8	instant glue	compression
8	40	18	0.56	69.8	instant glue	tension
9	50	30	0.42	65.5	rubber glue	compression
10	50	30	0.42	65.5	rubber glue	tension
11	50	30	0.42	65.5	instant glue	compression
12	50	30	0.42	65.5	instant glue	tension

ตารางที่ 3.2 แสดงรายละเอียดชิ้นงานทดสอบแบบแผ่นสี่เหลี่ยม

ตัวอย่างที่	ความกว้าง x ยาว mm x mm	ความหนา mm	Shape factor	A_0/L_0	ชนิดกาว	ลักษณะแรง
1	30 x 30	10	0.75	90	rubber glue	compression
2	30 x 30	10	0.75	90	rubber glue	tension
3	30 x 30	10	0.75	90	instant glue	compression
4	30 x 30	10	0.75	90	instant glue	tension
5	40 x 40	18	0.56	88.9	rubber glue	compression
6	40 x 40	18	0.56	88.9	rubber glue	tension
7	40 x 40	18	0.56	88.9	instant glue	compression
8	40 x 40	18	0.56	88.9	instant glue	tension
9	50 x 50	30	0.42	83.33	rubber glue	compression
10	50 x 50	30	0.42	83.33	rubber glue	tension
11	50 x 50	30	0.42	83.33	instant glue	compression
12	50 x 50	30	0.42	83.33	instant glue	tension