

บทที่ 4

ผลการทดลอง

4.1 สมบัติทางกลของยาง

การทดสอบสมบัติทางกลของยางมีวัตถุประสงค์หลัก เพื่อวิเคราะห์หาค่าสัมประสิทธิ์ของสมการพลังงานความเครียด ซึ่งจะนำไปใช้กำหนดพฤติกรรมทางกลของยางในต้นแบบไฟไนต์เอลิเมนต์ โดยการทดสอบสมบัติทางกลประกอบด้วย การทดสอบสามลักษณะคือ การทดสอบแรงดึงในแนวแกนเดียว (Uniaxial Tension Test), การทดสอบแรงกดในแนวแกนเดียว (Uniaxial Compression Test) และการทดสอบแรงดึงในแนวระนาบ (Planar Test) โดยการทดสอบสมบัติทางกลของยางมีขั้นตอนและผลการทดสอบดังนี้

1. ในการทดสอบในแต่ละลักษณะ ชิ้นงานตัวอย่างที่ใช้ทดสอบจำนวน 5 ชิ้น ทำการทดสอบชิ้นละ 7 ครั้งเพื่อปรับสมบัติให้คงที่และทำการบันทึกข้อมูลความสัมพันธ์ระหว่างแรงที่ใช้และการยืดตัวหรือหดตัวที่เปลี่ยนไป
2. เปลี่ยนข้อมูลความสัมพันธ์ระหว่างแรงที่ใช้และการยืดหรือหดตัวที่เปลี่ยนไปให้อยู่ในรูปของค่าความสัมพันธ์ระหว่างความเค้นและความเครียด
3. เกลี่ยข้อมูลความสัมพันธ์ระหว่างความเค้นและความเครียดของแต่ละลักษณะการของทดสอบ จากนั้นนำไปหาความสัมพันธ์ในรูปของสมการโพลิโนเมียล โดยมีค่าสหสัมพันธ์ (Correlation Coefficient, r^2) กำกับไว้เพื่อบ่งบอระดับความน่าเชื่อถือ
4. หาค่าสัมประสิทธิ์พลังงานความเครียด โดยใช้ข้อมูลความสัมพันธ์ระหว่างความเค้นและความเครียดเฉลี่ยจากการทดสอบแต่ละลักษณะ

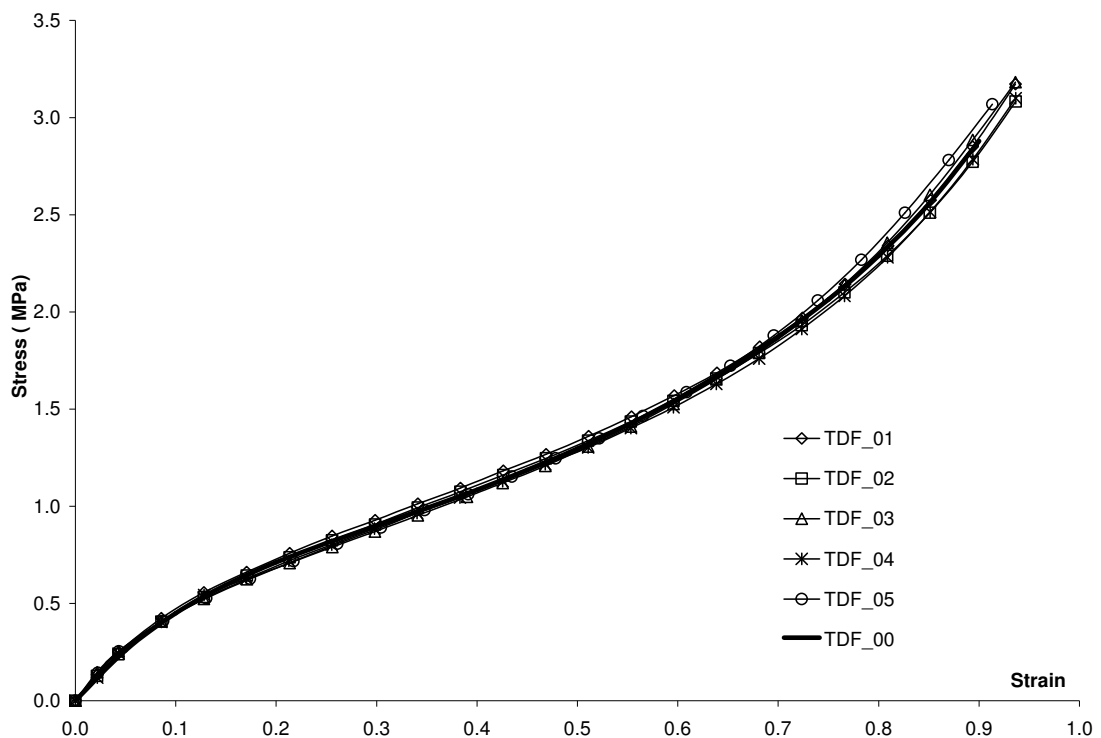
ผลการทดสอบสมบัติทางกลของยาง แสดงดังรูปที่ 4.1, 4.2 และ 4.3 ดังนี้

รูปที่ 4.1 แสดงผลการทดสอบแรงดึงของยางจำนวน 5 ตัวอย่าง คือ TDF_01, TDF_02, TDF_03, TDF_04 และ TDF_05 ในเทอมความสัมพันธ์ระหว่างความเค้นดึงและความเครียด จากผลการทดสอบพบว่าผลที่ได้มีค่าใกล้เคียงกันและเมื่อนำข้อมูลทั้งหมดมาหาค่าเฉลี่ยในเทอมของสมการโพลิโนเมียลกำลังห้าแสดงดังเส้นกราฟ TDF_00 โดยมีค่าสหสัมพันธ์ (Correlation Coefficient, r^2) มีค่าเท่ากับ 0.9987

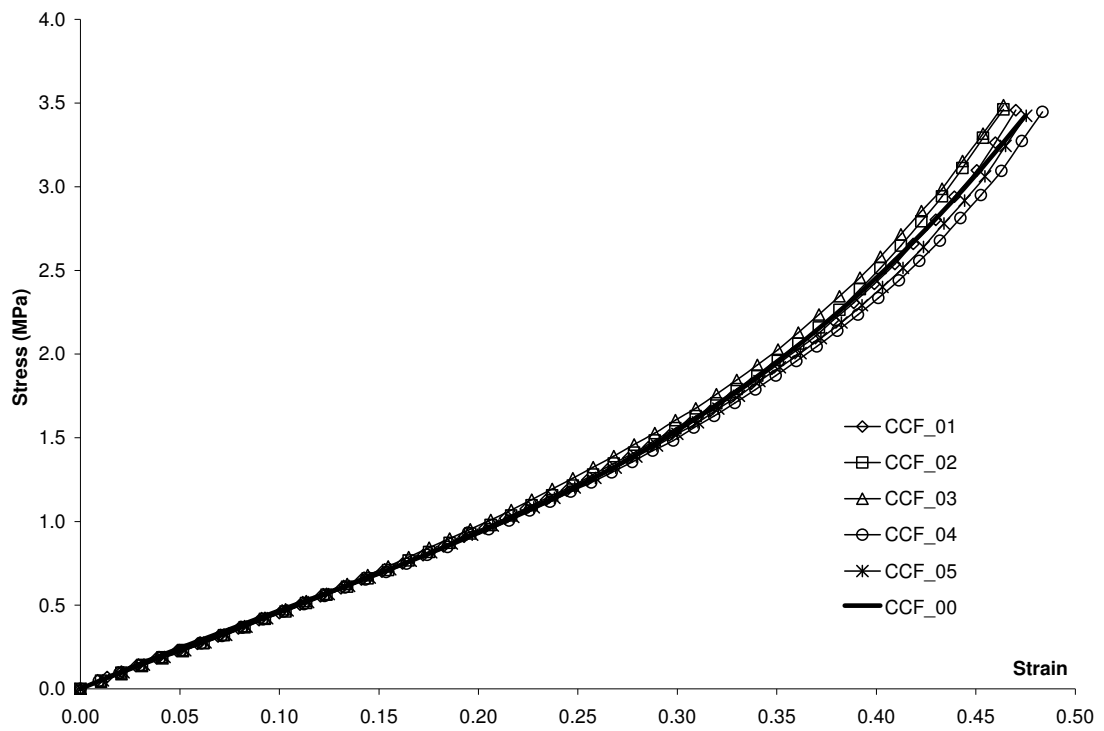
รูปที่ 4.2 แสดงผลการทดสอบแรงกดของยางจำนวน 5 ตัวอย่าง คือ CCF_01, CCF_02, CCF_03, CCF_04 และ CCF_05 ในเทอมความสัมพันธ์ระหว่างความเค้นและความเครียด

จากผลการทดสอบพบว่าผลที่ได้มีค่าใกล้เคียงกัน และเมื่อนำข้อมูลทั้งหมดมาหาค่าเฉลี่ยในเทอมของสมการโพลิโนเมียลกำลังสามแสดงดังเส้นกราฟ TDF_00 โดยมีค่าสหสัมพันธ์ (Correlation Coefficient, r^2) มีค่าเท่ากับ 0.9964

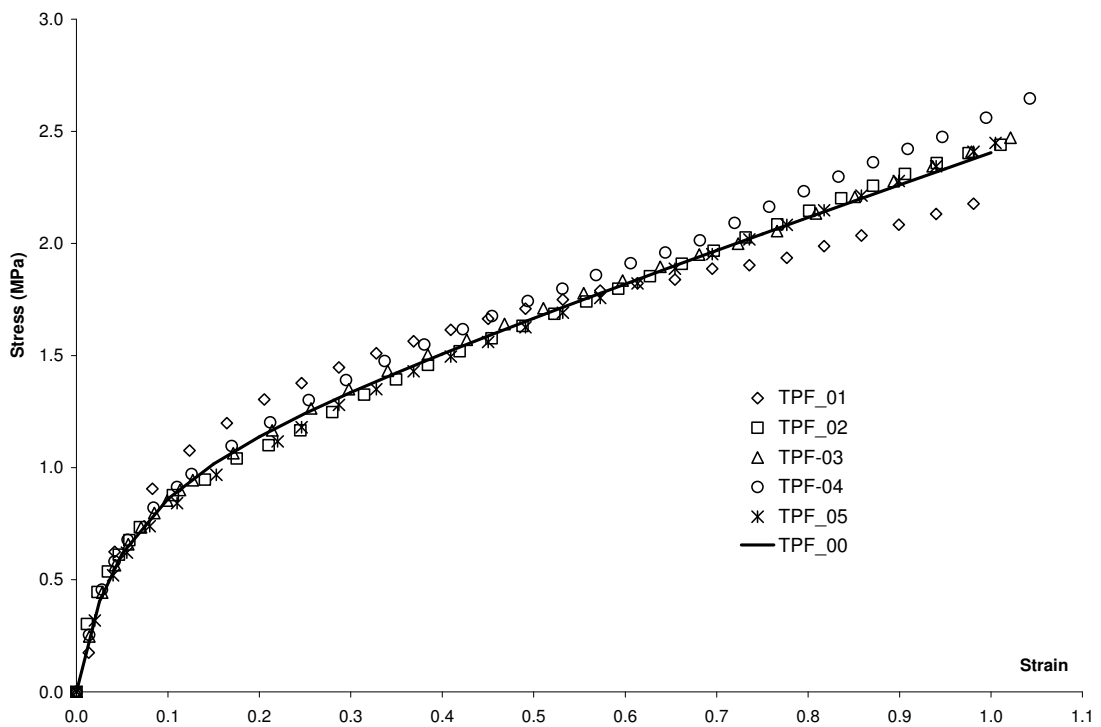
รูปที่ 4.3 แสดงผลการทดสอบแรงดึงตามแนวระนาบของยางจำนวน 5 ตัวอย่าง คือ TPF_01, TPF_02, TPF_03, TPF_04 และ TPF_05 ในเทอมความสัมพันธ์ระหว่างความเค้นและความเครียด จากผลการทดสอบพบว่าผลที่ได้มีค่าใกล้เคียงกัน และเมื่อนำข้อมูลทั้งหมดมาหาค่าเฉลี่ยในเทอมของสมการเรชันแนล (Rational Function) แสดงผลดังเส้นกราฟ TPF_00 โดยมีค่าสหสัมพันธ์ (Correlation Coefficient, r^2) มีค่าเท่ากับ 0.9891



รูปที่ 4.1 ผลการทดสอบแรงดึง (Tension Test)



รูปที่ 4.2 ผลการทดสอบแรงกด (Compression Test)



รูปที่ 4.3 ผลการทดสอบแรงดึงในแนวระนาบ (Planar Test)

สรุปผลการทดสอบอย่างทั้งสามลักษณะในเทอมความสัมพันธ์ระหว่างความเค้นและความเครียดได้ดังนี้

Mechanical testing	Average function	r^2
Uniaxial tension	$F(x) = 14.283x^5 - 35.217x^4 + 36.956x^3 - 18.244x^2 + 5.9864x$	0.9987
Uniaxial compression	$F(x) = 24.969x^3 - 7.5766x^2 + 5.1759x$	0.9964
Planar test	$F(x)=(1.391x^2+1.159x+0.001511)/(x+0.04687)-0.032169$	0.9891

เมื่อ $f(x)$ คือ ค่าความเค้นตามแนวแรง (Stress)
 x คือ ค่าความเครียดตามแนวแรง (Strain)

4.2 สมบัติทางกลของกาว

การทดสอบสมบัติทางกลของกาวมีวัตถุประสงค์หลักเพื่อหาค่าความต้านทานแรงดึงของชั้นกาวและความต้านทานแรงเฉือน ในรูปแบบของมอดูลัส (Modulus) สำหรับเป็นข้อมูลในการกำหนดพฤติกรรมของชั้นกาวในแบบจำลองทางไฟในเอลิเมนต์ โดยการทดสอบสมบัติทางกลของกาวทั้งสองลักษณะมีขั้นตอนและผลการทดสอบดังนี้

1. นำกาวที่มีสมบัติสามารถยึดแผ่น โลหะกับชิ้นยางได้สองประเภทจำนวนหกชนิด มาทำการทดสอบแรงดึงเบื้องต้นเพื่อใช้สำหรับเลือกกาวที่มีค่ามอดูลัสต่างกันชัดเจนเพื่อใช้ในการวิจัยนี้ ซึ่งจากผลการทดสอบแรงดึงเบื้องต้นสามารถเลือกใช้กาวจำนวนสองชนิดที่มีค่ามอดูลัสต่างกันชัดเจนคือ กาวยาง (Rubber Glue) ยี่ห้อ ACT รุ่น CF-354H และกาวแห้งเร็ว (Instant Glue) ยี่ห้อ LOCTITE รุ่น 380 ดังตารางที่ 4.1

ตารางที่ 4.1 ผลการทดสอบมอดูลัสแรงดึงเบื้องต้น

ประเภท	ยี่ห้อ	รุ่น	มอดูลัสแรงดึง (MPa)
กาวยาง (Rubber Glue)	ACT	No. 352	1.0
	ACT	No. 354	1.1
กาวแห้งเร็ว (Instant Glue)	LOCTITE	No. 380	5.80
	LOCTITE	No. 401	5.82
	LOCTITE	No. 410	6.25
	LOCTITE	No. 480	5.23

2. ทดสอบสมบัติความต้านทานแรงดึงของชั้นกาว (E, Young Modulus) สองชนิดดังกล่าวด้วยวิธีทดสอบแบบต่อชนชนิดลห้ตัวอย่าง และทดสอบสมบัติความต้านทานแรงเฉือน (G, Shear Modulus) ของกาวทั้งสองชนิดแบบต่อเกย ชนิดลห้ตัวอย่าง

3. ทำการบันทึกข้อมูลความสัมพันธ์ระหว่างแรงดึงและการยึดตัวที่เปลี่ยนไป

4. เปลี่ยนข้อมูลความสัมพันธ์ระหว่างแรงดึงและการยึดตัวที่เปลี่ยนไปให้อยู่ในรูปของความเค้นกับความเครียดแรงดึง และความเค้นกับความเครียดแรงเฉือน

5. พิจารณาความต้านทานแรงดึงของชั้นกาว (E, Young's Modulus) และความต้านทานแรงเฉือน (G, Shear Modulus) จากช่วงความชันที่คงที่ของกราฟความเค้นกับความเครียด

ผลการทดสอบสมบัติทางกลของกาวแสดงดังรูปที่ 4.4 ถึง 4.8 สามารถสรุปค่าสมบัติเชิงกลของกาวดังตารางที่ 4.2

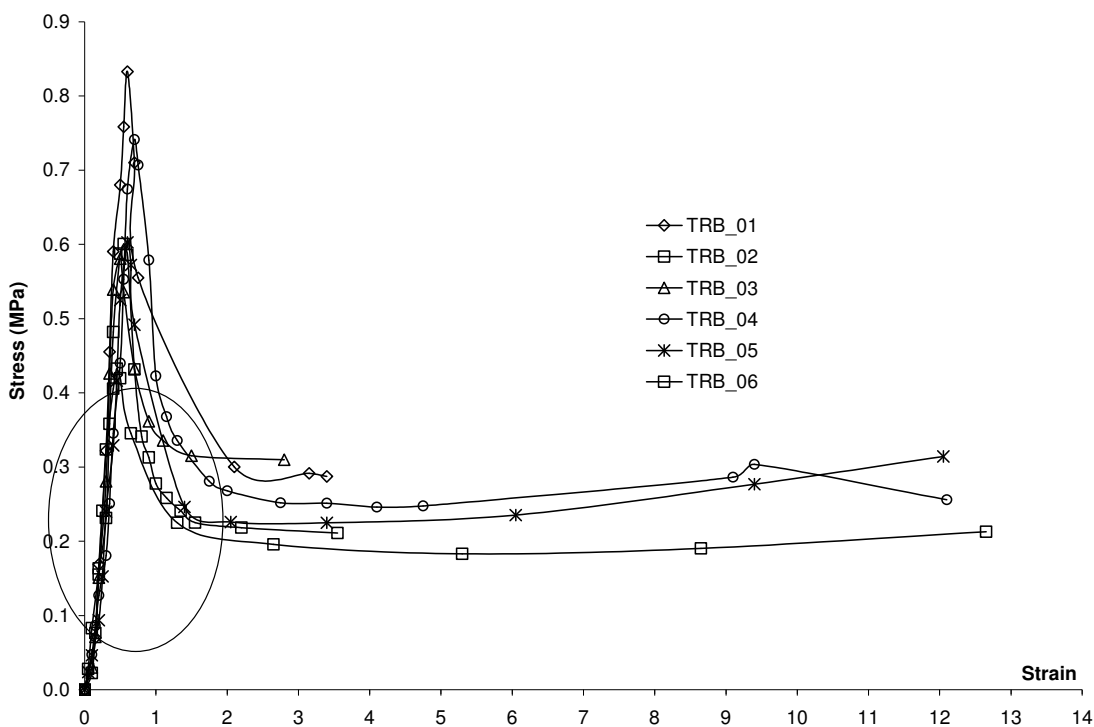
รูปที่ 4.4 แสดงผลการทดสอบแรงดึงของกาวยาง ยี่ห้อ ACT No. 354 ของชิ้นงานที่ต่อแบบชน (Butt-Joint) ตลอดช่วงการทดสอบ จำนวน 5 ตัวอย่างคือ TBR_01, TBR_02, TBR_03, TBR_04 และ TBR_05 ในเทอมความสัมพันธ์ระหว่างความเค้นและความเครียด ปรากฏว่าชั้นกาวมีการยึดเกาะได้ดีในช่วงความเครียด 0 ถึง 0.7 ซึ่งเป็นช่วงที่จะใช้พิจารณาความต้านทานแรงดึง

รูปที่ 4.5 แสดงผลการทดสอบแรงดึงของกาวยางยี่ห้อ ACT No.354 ของชิ้นงานที่ต่อแบบชน (Butt – Joint) ในช่วงความเครียด 0 ถึง 0.7 และคำนวณหาค่ามอดูลัสยืดหยุ่นของชั้นกาวจากความชันของกราฟ มีค่ามอดูลัสยืดหยุ่นเท่ากับ 1.128 MPa.

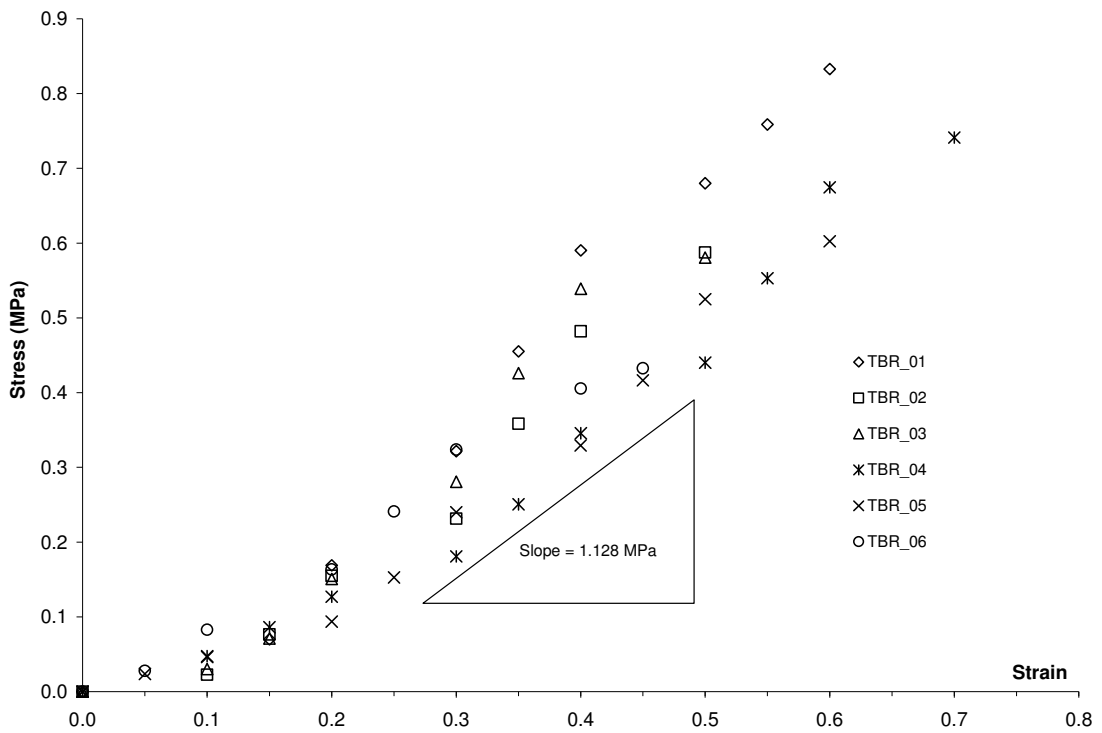
รูปที่ 4.6 แสดงผลการทดสอบแรงดึงเฉือนของกาวยางยี่ห้อ ACT No. 354 ของชิ้นงานที่ต่อแบบเกย (Lap-Joint) จำนวน 5 ตัวอย่าง คือ TLR_01, TLR_02, TLR_03, TLR_04 และ TLR_05 ในเทอมความสัมพันธ์ระหว่างความเค้นเฉือนและความเครียดเฉือน ปรากฏว่าชั้นกาวมีการยึดเกาะได้ดีช่วงความเครียดเฉือน 0 ถึง 3.0 และเมื่อคำนวณหาค่ามอดูลัสเฉือนของกาวจากความชันของกราฟ มีค่ามอดูลัสเฉือนเท่ากับ 0.154 MPa.

รูปที่ 4.7 แสดงผลการทดสอบแรงดึงของกาวแห้งเร็ว ยี่ห้อ LOCTITE No. 380 ของชิ้นงานที่ต่อแบบชน (Butt-Joint) ตลอดช่วงการทดสอบ จำนวน 5 ตัวอย่าง คือ TBI_01, TBI_02, TBI_03, TBI_04 และ TBI_05 ในเทอมความสัมพันธ์ระหว่างความเค้นและความเครียด ปรากฏว่าชั้นกาวมีการยึดเกาะได้ดีในช่วงความเครียด 0 ถึง 1 ซึ่งเมื่อคำนวณหาค่ามอดูลัสยืดหยุ่นของกาวแห้งเร็วจากความชันของกราฟ มีค่ามอดูลัสยืดหยุ่นเท่ากับ 5.8 MPa

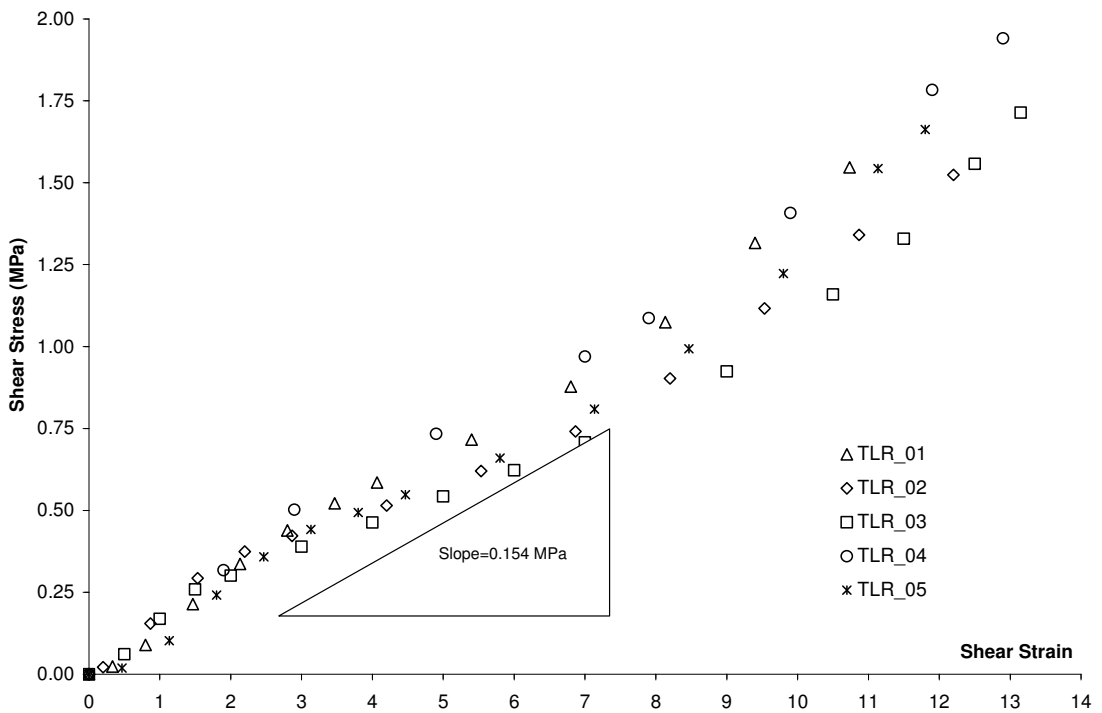
รูปที่ 4.8 แสดงผลการทดสอบแรงดึงเฉือนของกาวแห้งเร็ว ยี่ห้อ LOCTITE No. 380 ของชิ้นงานที่ต่อแบบเกย (Lap-Joint) ตลอดช่วงการทดสอบ จำนวน 5 ตัวอย่าง คือ TBI_01, TBI_02, TBI_03, TBI_04 และ TBI_05 ในเทอมความสัมพันธ์ระหว่างความเค้นเฉือนและความเครียดเฉือน ปรากฏว่าชิ้นกาวมีการยึดเกาะในช่วงความเครียดเฉือน 0 ถึง 5 และเมื่อคำนวณหาค่ามอดูลัสยืดหยุ่นของกาวจากความชันของกราฟ มีค่ามอดูลัสเฉือนเท่ากับ 2.6 MPa



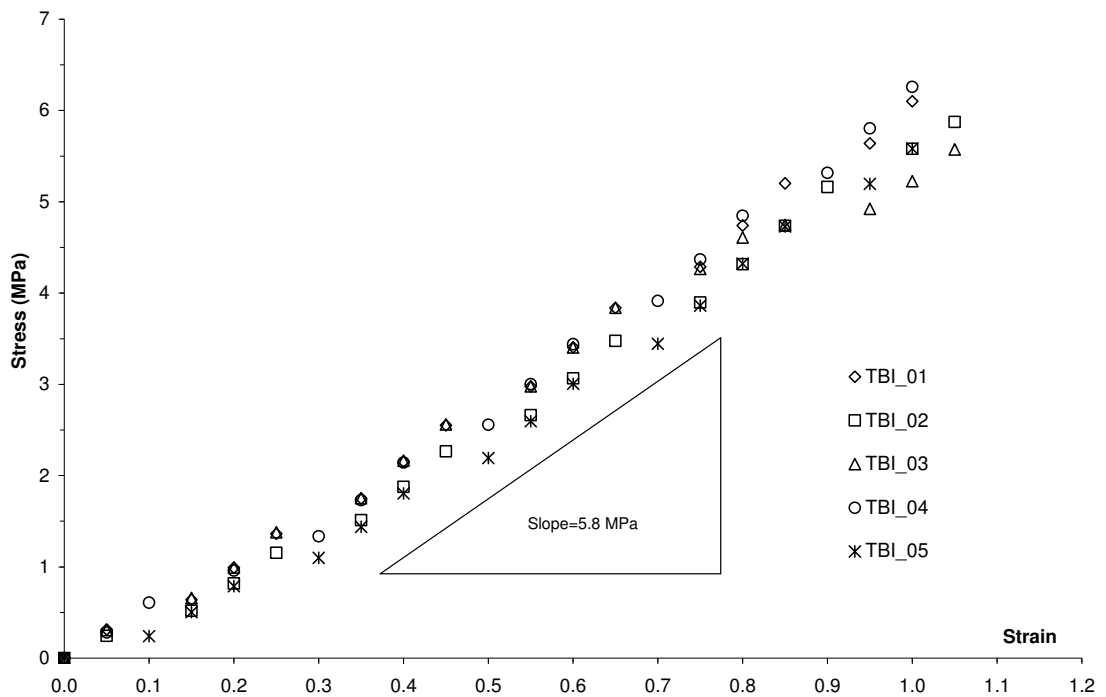
รูปที่ 4.4 ผลการทดสอบ Butt-Joint ของกาวยี่ห้อ ACT No. 354



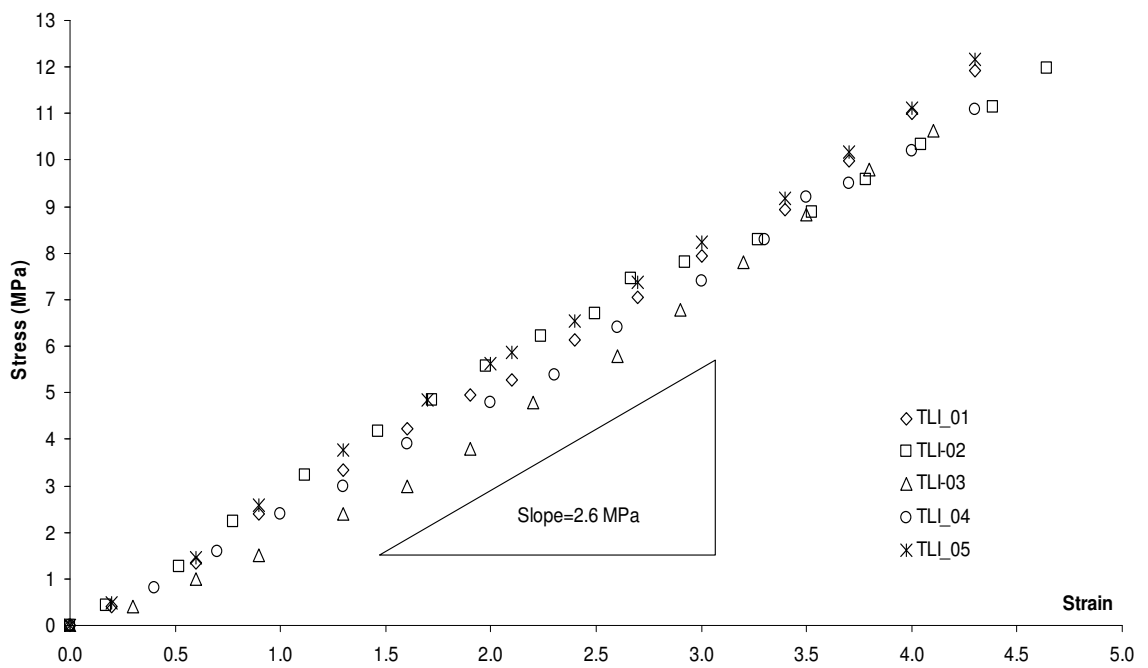
รูปที่ 4.5 ผลการทดสอบ Butt-Joint ของกาวยางอีพ็อกซี ACT No. 354 ช่วงยืดหยุ่น



รูปที่ 4.6 ผลการทดสอบ Lap-Joint ของกาวยางอีพ็อกซี ACT No. 354



รูปที่ 4.7 ผลการทดสอบ Butt-Joint ของกาวแห้งเร็วยี่ห้อ LOCTITE No. 380



รูปที่ 4.8 ผลการทดสอบ Lap-Joint ของกาวแห้งเร็วยี่ห้อ LOCTITE No. 380

ตารางที่ 4.2 สรุปผลค่าสมบัติเชิงกลของกาว

ประเภท	ยี่ห้อ	รุ่น	มอดูลัสแรงดึง E (MPa)	มอดูลัสแรงเฉือน G (MPa)
กาวยาง (Rubber Glue)	ACT	No. 354	1.128	0.154
กาวแห้งเร็ว (Instant Glue)	LOCTITE	No.380	5.8	2.6

4.3 ค่าสัมประสิทธิ์พลังงานความเครียด

การหาค่าสัมประสิทธิ์ของสมการพลังงานความเครียดเพื่อกำหนดพฤติกรรมของยางในต้นแบบไฟในเอลิเมนต์ ทำได้โดยนำค่าลำดับความสัมพันธ์ระหว่างความเค้นและความเครียดที่ได้จากการทดสอบแรงดึง, การทดสอบแรงกดและการทดสอบแรงดึงตามแนวระนาบมาประมวลผลด้วยโปรแกรม ABAQUS โดยรูปแบบของสมการพลังงานความเครียดที่ใช้คือ โพลีโนเมียล (Polynomial form)

Polynomial form , N=1

$$\sigma_U = 2 \left(C_{10} + \frac{C_{01}}{\lambda_U} \right) \left(\lambda_U - \frac{1}{\lambda_U^2} \right) \quad (4.1)$$

$$\sigma_S = 2(C_{10} + C_{01})(\lambda_S - \lambda_S^{-3}) \quad (4.2)$$

Polynomial form , N=2

$$\sigma_U = 2(1 - \lambda_U^{-3}) [C_{10}\lambda_U + C_{01} + 2C_{20}\lambda_U(I_1 - 3) + C_{11}(I_1 - 3) + \lambda_U(I_2 - 3) + 2C_{02}(I_2 - 3)] \quad (4.3)$$

$$\sigma_S = 2(\lambda_S - \lambda_S^{-3}) [C_{10} + C_{01} + 2(C_{20} + C_{11} + C_{02})(I_1 - 3)] \quad (4.4)$$

เมื่อ

σ_U คือค่าความเค้นในแนวแรงของการทดสอบแรงดึงหรือแรงกดแกนเดียว

σ_S คือความเค้นในแนวแรงดึงของการทดสอบการต้านทานแรงดึงตามแนวระนาบ

λ_U คืออัตราการยืดตัวในแนวแรงของการทดสอบแรงดึงหรือแรงกดแกนเดียว

λ_S คืออัตราการยืดตัวในแนวแรงของการทดสอบการต้านทานแรงดึงในแนวระนาบ

$C_{10}, C_{01}, C_{20}, C_{11}, C_{02}$ คือสัมประสิทธิ์พลังงานความเครียด

I คือ Three Invariants of the Green Deformation Tensor

การเลือกใช้ข้อมูลสำหรับประมวลผลหาค่าสัมประสิทธิ์พลังงานความเครียด ขึ้นกับลักษณะงานที่จะนำไปใช้ ซึ่งงานวิจัยนี้ใช้ข้อมูลจากการทดสอบแรงดึงกับงานที่รับแรงดึง เพียงอย่างเดียวและใช้ข้อมูลจากการทดสอบแรงกดกับงานที่รับแรงกดอย่างเดียว และจากการประมวลผลด้วยโปรแกรม ABAQUS ได้ค่าสัมประสิทธิ์พลังงานความเครียดดังนี้

ข้อมูลจากการทดสอบแรงดึง

Polynomial form ; N=1

$$C_{10} = 0.9413, \quad C_{01} = -0.3797$$

Polynomial form ; N=2

$$C_{10} = -2.042, \quad C_{01} = 3.088, \quad C_{20} = 1.414, \quad C_{11} = -3.878, \quad C_{02} = 3.678$$

ข้อมูลจากการทดสอบแรงกด

Polynomial form ; N=1

$$C_{10} = 0.768, \quad C_{01} = -0.1205$$

Polynomial form ; N=2

$$C_{10} = 2.843, \quad C_{01} = -1.986, \quad C_{20} = 2.013, \quad C_{11} = -1.311, \quad C_{02} = 0.318$$

หมายเหตุ หน่วยของค่าสัมประสิทธิ์พลังงานความเครียดคือ MPa

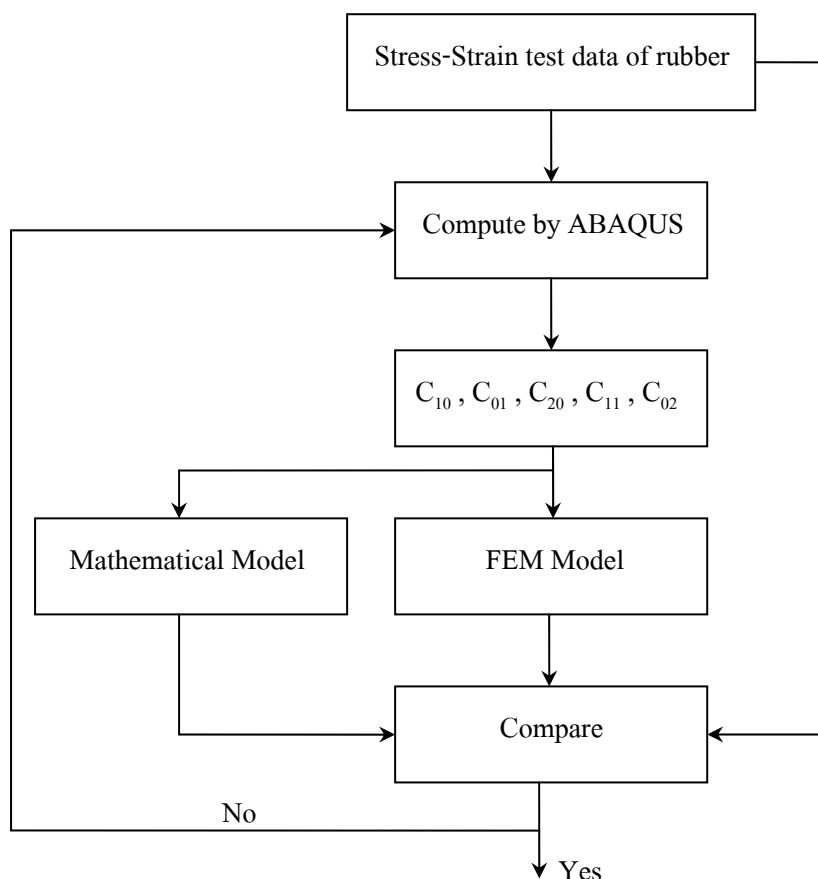
4.4 การศึกษาด้านแบบไฟไนต์เอลิเมนต์ที่เหมาะสมสำหรับนำไปศึกษาการปรับเปลี่ยนพารามิเตอร์

เป็นการศึกษาเบื้องต้นว่าด้านแบบไฟไนต์เอลิเมนต์ (FEM Model) มีความน่าเชื่อถือระดับหนึ่งก่อนนำไปทำการปรับเปลี่ยนพารามิเตอร์ตัวอื่นในด้านแบบต่อไป โดยทำการศึกษาใน

แ่งต่อไปนี้คือ ยืนยันความถูกต้องของค่าสัมประสิทธิ์พลังงานความเครียดของยาง ตรวจสอบความเหมาะสมของจำนวนและขนาดเอลิเมนต์ในแบบจำลองไฟไนต์เอลิเมนต์ของรอยต่อชนยางกับกาว และยืนยันความถูกต้องของแบบจำลองไฟไนต์เอลิเมนต์ของรอยต่อชนยางกับกาว โดยรายละเอียดของแต่ละกิจกรรมดังนี้

4.4.1 การยืนยันความถูกต้องค่าสัมประสิทธิ์พลังงานความเครียดของยาง

วัตถุประสงค์เพื่อความมั่นใจในผลการคำนวณค่าสัมประสิทธิ์ที่ได้จากโปรแกรม ABAQUS สามารถจำลองพฤติกรรมของยางได้ในงานที่เหมาะสม การศึกษาครั้งนี้นำเสนอการยืนยันความถูกต้องเบื้องต้นสองวิธีคือ วิธีที่หนึ่งเปรียบเทียบความสัมพันธ์ระหว่างความเค้นและความเครียดที่ได้จากการทดสอบกับที่ได้จากสมการทางคณิตศาสตร์ วิธีที่สองเปรียบเทียบความสัมพันธ์ระหว่างความเค้นและความเครียดที่ได้จากการทดสอบกับที่ได้จากแบบจำลองไฟไนต์เอลิเมนต์ ซึ่งแสดงขั้นตอนได้ด้วยแผนภูมิความ สัมพันธ์ของกิจกรรมต่างๆ ดังรูปที่ 4.9



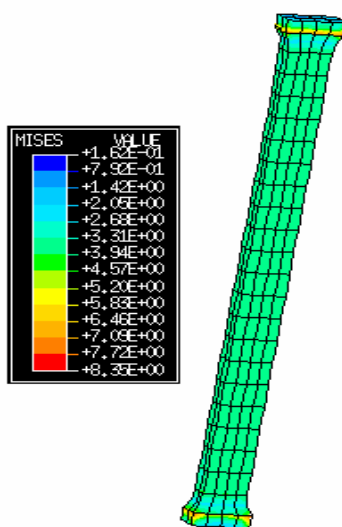
รูปที่ 4.9 แผนภูมิขั้นตอนการยืนยันความถูกต้องสัมประสิทธิ์พลังงานความเครียด

จากแผนภูมิในรูปที่ 4.9 สามารถอธิบายรายละเอียดของแต่ละขั้นตอนได้ดังนี้

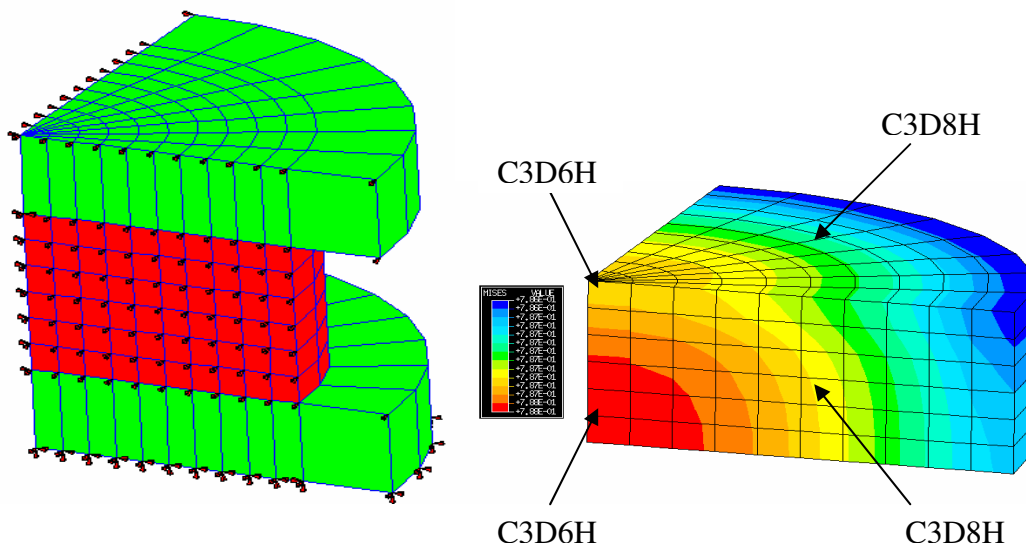
1. หาค่า $C_{10}, C_{01}, C_{20}, C_{11}, C_{02}$ จากข้อมูลการทดสอบความเค้น – ความเครียด โดยใช้โปรแกรม ABAQUS

2. นำค่าที่ได้แทนในสมการที่ 4.1, 4.2, 4.3 และ 4.4 สร้างเป็นความสัมพันธ์ระหว่างความเค้นและความเครียด เปรียบเทียบกับความสัมพันธ์ระหว่างความเค้นและความเครียดที่ได้จากการทดสอบ

3. สร้างแบบจำลองชิ้นงานที่มีลักษณะและขนาดเหมือนชิ้นงานทดสอบ ด้วยโปรแกรมทางไฟไนต์เอลิเมนต์ (ABAQUS) กำหนดให้ยางมีค่าสัมประสิทธิ์พลังงานความเครียด $C_{10}, C_{01}, C_{20}, C_{11}, C_{02}$ ตามที่ประมวลผลได้ในตอนต้น ดังตัวอย่างแบบจำลองในรูปที่ 4.10 แสดงแบบจำลองชิ้นงานทดสอบแรงดึง ใช้เอลิเมนต์แบบสามมิติรูปสี่เหลี่ยม 20 โหนด (C3D20RH, 20-node linear brick, reduced integration with hourglass control, hybrid with constant pressure, ตาม ABAQUS code) จำนวน 168 เอลิเมนต์ แบบจำลองในรูปที่ 4.11 แสดงแบบจำลองชิ้นงานทดสอบแรงกด เนื่องจากชิ้นงานจริงมีลักษณะสมมาตร จึงจำลองชิ้นงานหนึ่งในสี่ส่วนของชิ้นงานจริง ใช้แบบจำลองสามมิติประกอบด้วยเอลิเมนต์แบบสามมิติรูปสี่เหลี่ยม 8 โหนด (C3D8RH, 8-node linear brick, reduced integration with hourglass control, hybrid with constant pressure) จำนวน 432 เอลิเมนต์ และ เอลิเมนต์แบบสามมิติรูปสามเหลี่ยม 6 โหนด (C3D6H, 6-node linear triangular prism, hybrid with constant pressure, ตาม ABAQUS code) จำนวน 48 เอลิเมนต์ กำหนดให้ผิวสัมผัสระหว่างยางและโลหะมีแรงเสียดทานเป็นศูนย์



รูปที่ 4.10 FEM Model ของชิ้นงานทดสอบแรงดึง



รูปที่ 4.11 FEM Model ของชิ้นงานทดสอบแรงกด

4. หาความสัมพันธ์ระหว่างความเค้นและความเครียดจากแบบจำลองข้างต้น เมื่อแรงที่กระทำเปลี่ยนไป จากนั้นเปรียบเทียบกับความสัมพันธ์ระหว่างความเค้นและความเครียดที่ได้จากผลการทดสอบ

5. คำนวณหาร้อยละของความแตกต่างเฉลี่ยตลอดช่วงความเครียดที่พิจารณา ตามสมการที่ 4.5 เพื่อแสดงการเปรียบเทียบ

$$\text{ร้อยละความแตกต่างเฉลี่ย (\%)} = \frac{1}{N} \sum_{i=1}^N \frac{|\sigma_{FEA \text{ or } math} - \sigma_{exp}|}{\sigma_{exp}} \times 100 \quad (4.5)$$

เมื่อ

$\sigma_{FEA \text{ or } math}$ คือค่าความเค้นที่ได้จากแบบจำลองไฟไนต์เอลิเมนต์หรือแบบจำลองทางคณิตศาสตร์ที่ความเครียดใดๆ

σ_{exp} คือค่าความเค้นที่ได้จากการทดลองที่ความเครียดใดๆ

N คือจำนวนคู่ลำดับความสัมพันธ์ระหว่างความเค้นและความเครียด

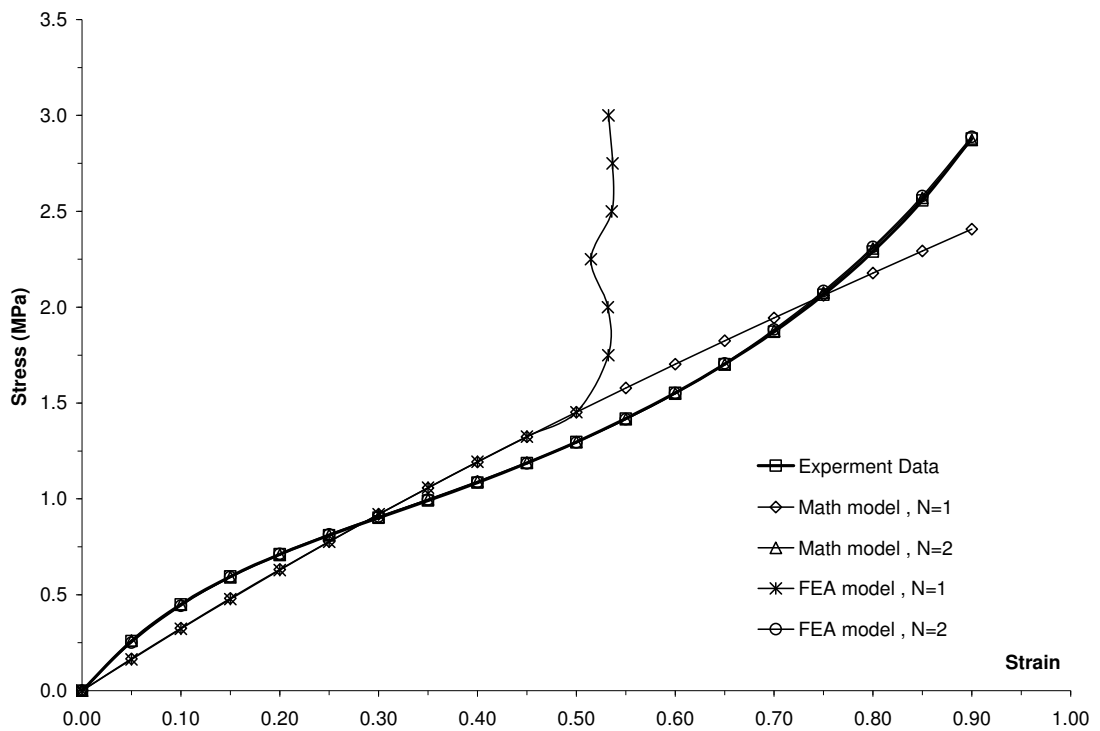
สรุปผลการยืนยันความถูกต้องของค่าสัมประสิทธิ์พลังงานความเครียดในลักษณะต่างๆ สามารถแสดงสรุปผลได้ดังตารางที่ 4.3 ดังนี้

ตารางที่ 4.3 ผลการยืนยันความถูกต้องของค่าสัมประสิทธิ์พลังงาน ความเครียดในลักษณะต่างๆ

รูปแบบโมเดล	ความความแตกต่างเทียบกับผลการทดสอบ (%)	
	Math Model	FEA Model
แรงดึง		
polynomial, N=1	10.709	13.122
polynomial, N=2	0.394	0.6236
แรงกด		
polynomial, N=1	4.703	3.353
polynomial, N=2	0.064	0.0568

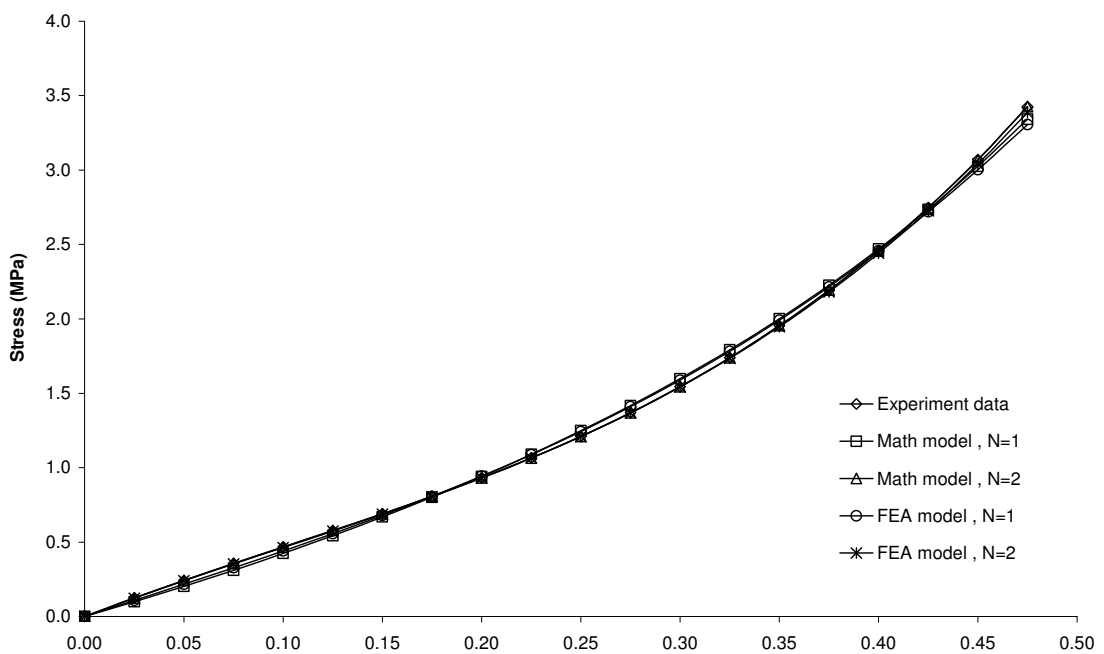
รูปที่ 4.12 พบว่าค่าสัมประสิทธิ์พลังงานความเครียดที่ได้จากโพลีโนเมียลดีกรีสองจากการทดสอบแรงดึงมีความถูกต้องสูงกว่าดีกรีหนึ่ง คือเมื่อใช้การยืนยันผ่านสมการทางคณิตศาสตร์และโดยแบบจำลองไฟไนต์เอลิเมนต์เปรียบเทียบกับผลการทดสอบมีค่าความแตกต่างเฉลี่ย 0.394 % และ 0.6236 % ตามลำดับ ส่วนค่าสัมประสิทธิ์พลังงานความเครียดที่ได้จากโพลีโนเมียลโมเดลดีกรีหนึ่ง เมื่อใช้การยืนยันผ่านสมการทางคณิตศาสตร์เปรียบเทียบกับผลการทดสอบมีค่าความแตกต่างเฉลี่ย 10.709 % ส่วนการยืนยันโดยแบบจำลองไฟไนต์เอลิเมนต์เปรียบเทียบกับผลการทดสอบสามารถใช้งานได้ในช่วงความเครียด 0-0.5 เท่านั้นตามเงื่อนไขที่ระบุไว้จากผลการประมวลผลในโปรแกรม ABAQUS ซึ่งเป็นข้อจำกัดของโปรแกรม โดยมีค่าความแตกต่างเฉลี่ย 13.122 % ในช่วงความเครียดดังกล่าว

รูปที่ 4.13 พบว่าค่าสัมประสิทธิ์พลังงานความเครียดที่ได้จาก โพลีโนเมียลโมเดลดีกรีสองจากการทดสอบแรงกด มีความถูกต้องสูงกว่าดีกรีหนึ่ง คือค่าความแตกต่างเฉลี่ยเมื่อเทียบกับผลการทดสอบของการยืนยันผลผ่านสมการคณิตศาสตร์และด้วยแบบจำลองไฟไนต์เอลิเมนต์เท่ากับ 0.064 % และ 0.0568 % ส่วนค่าสัมประสิทธิ์พลังงานความเครียดที่ได้จากโพลีโนเมียลโมเดล ดีกรีหนึ่งมีค่าเท่ากับ 4.703% และ 3.353 % ตามลำดับ



รูปที่ 4.12 ผลการขึ้นชั้นความถูกต้องของค่าสัมประสิทธิ์พลังงานความเครียดสำหรับชิ้นยางที่รับ

แรงดึง



รูปที่ 4.13 ผลการขึ้นชั้นความถูกต้องของค่าสัมประสิทธิ์พลังงานความเครียดสำหรับชิ้นยางที่รับ

แรงกด

4.4.2 การตรวจสอบความเหมาะสมของจำนวนและขนาดเอลิเมนต์ในแบบจำลองไฟไนต์เอลิเมนต์ของรอยต่อชนยางกับกาว

แบบจำลองไฟไนต์เอลิเมนต์ที่ใช้ศึกษาจำเป็นต้องมีการตรวจสอบขนาดและปริมาณเอลิเมนต์ที่ความเหมาะสม ดังนั้นในการศึกษาครั้งนี้จะต้องเลือกและตรวจสอบจำนวนเอลิเมนต์ที่เหมาะสม โดยมีขั้นตอนดังนี้

1. เลือกออกแบบจำนวนเอลิเมนต์ให้มีความละเอียดเพียงพอ ต่อการศึกษาตัวแปรที่สนใจในการสร้างแบบจำลองของชิ้นงานที่เชื่อมต่อกับแบบสมบูรณ์ (Perfect Bonding) (เนื่องจากจำนวนของเอลิเมนต์ของกาวจะขึ้นกับจำนวนเอลิเมนต์ของยางโดยตรง)

2. สร้างแบบจำลองที่มีทั้ง ขนาด สมบัติของวัสดุและเงื่อนไขขอบเขตเดียวกัน แต่ใช้เอลิเมนต์ที่มีจำนวนมากกว่าประมาณ 1 เท่า ของแบบจำลองที่ต้องการตรวจสอบ

3. ประมวลผลแบบจำลองทั้งสองด้วยเงื่อนไขที่สนใจเดียวกัน เปรียบเทียบผลที่ได้ ต้องมีความแตกต่างไม่มากกว่า 1% โดยงานวิจัยนี้จะเปรียบเทียบผลของความสัมพันธ์ระหว่างความเค้นและความเครียดของแบบจำลองทั้งสอง โดยคำนวณร้อยละความแตกต่างเฉลี่ยดังสมการที่ 4.6

$$(\%) = \frac{1}{N} \sum_{i=1}^N \frac{|\varepsilon_n - \varepsilon_{2n}|}{\varepsilon_n} \times 100 \quad (4.6)$$

เมื่อ

ε_n ความเครียดที่ค่าความเค้นใดๆ ของแบบจำลองที่ต้องการตรวจสอบ

ε_{2n} ความเครียดที่ค่าความเค้นใด ๆ ของแบบจำลองที่มีจำนวนเอลิเมนต์มากกว่าประมาณ 1 เท่า

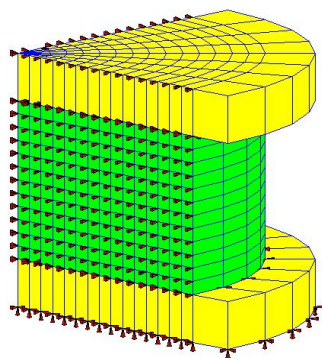
N คือจำนวนคู่ลำดับความสัมพันธ์ระหว่างความเครียดและความเค้น

4. ถ้าความแตกต่างที่ได้มากกว่า 1% จะต้องสร้างแบบจำลองที่มีจำนวนเอลิเมนต์มากขึ้นตามความจำเป็น และทำการตรวจสอบใหม่อีกครั้งหนึ่ง

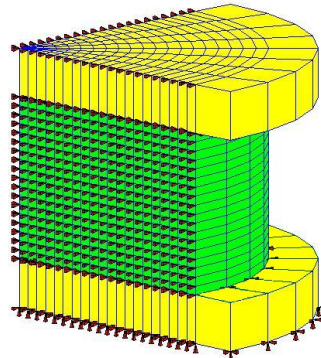
4.4.2.1 แบบจำลองชิ้นงานแบบแผ่นกลม

แบบจำลองที่ใช้สำหรับจำลองชิ้นงานแผ่นกลม มีจำนวนเอลิเมนต์ของยาง จำนวน 1440 เอลิเมนต์ และจะทำการเปรียบเทียบกับแบบจำลองที่มีเอลิเมนต์มากกว่าหนึ่งเท่าคือมีเอลิเมนต์ 2880 เอลิเมนต์ และจะทำการเปรียบเทียบแบบจำลองชิ้นงานแผ่นกลม 3 ขนาด คือขนาดเส้นผ่า

ศูนย์กลาง 30 mm หนา 10 mm ขนาดเส้นผ่าศูนย์กลาง 40 mm หนา 18 mm และขนาดเส้นผ่าศูนย์กลาง 50 mm หนา 30 mm ซึ่งตัวอย่างแบบจำลองแสดงดังรูปที่ 4.14



1440 เอลิเมนต์



2880 เอลิเมนต์

รูปที่ 4.14 แบบจำลองชิ้นงานแผ่นกลมขนาดเส้นผ่าศูนย์กลาง 30 mm หนา 10 mm

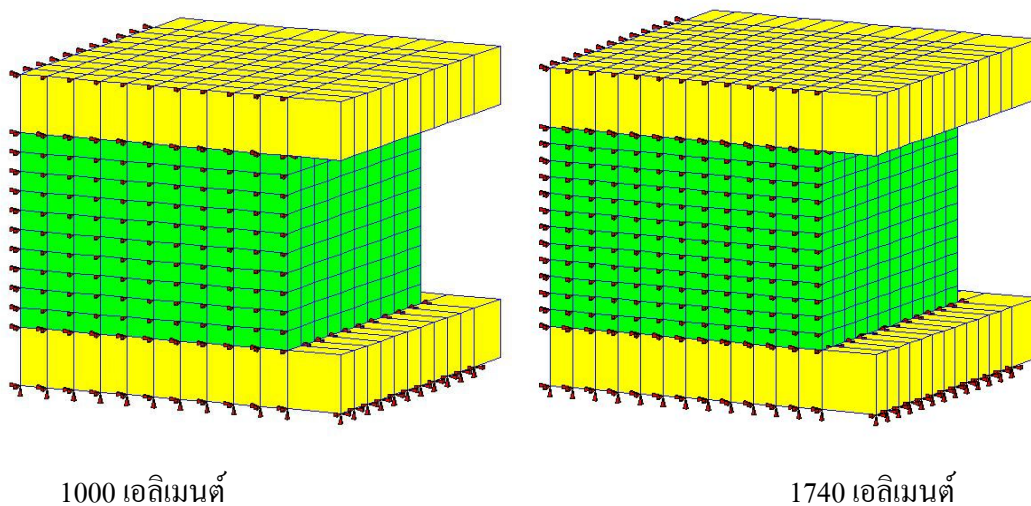
ผลการตรวจสอบความเหมาะสมของเอลิเมนต์ในแบบจำลองไฟไนต์เอลิเมนต์ของชิ้นงานแผ่นกลมทั้งสามขนาดที่จะใช้ในการยืนยันผลระหว่างแบบจำลองกับผลการทดสอบจริงระหว่างแบบจำลองที่มีจำนวนเอลิเมนต์ 1440 เอลิเมนต์ และแบบจำลองที่มีจำนวนเอลิเมนต์มากกว่าหนึ่งเท่าคือมีจำนวนเอลิเมนต์ 2880 เอลิเมนต์ พบว่าแบบจำลองชิ้นงานขนาดเส้นผ่าศูนย์กลาง 30 mm หนา 10 mm ร้อยละความแตกต่างเฉลี่ยระหว่างแบบจำลองเท่ากับ 0.067% แบบจำลองชิ้นงานขนาดเส้นผ่าศูนย์กลาง 40 mm หนา 18 mm ร้อยละความแตกต่างเฉลี่ยระหว่างแบบจำลองเท่ากับ 0.184 % และแบบจำลองชิ้นงานขนาดเส้นผ่าศูนย์กลาง 50 mm หนา 30 mm ร้อยละความแตกต่างเฉลี่ยระหว่างแบบจำลอง เท่ากับ 0.284 %

จากผลการตรวจสอบข้างต้นพบว่าจำนวนเอลิเมนต์ของยางในแบบจำลองแบบแผ่นกลมที่มีจำนวนเอลิเมนต์ 1440 เอลิเมนต์ สามารถนำไปใช้งานได้ โดยมีค่าความคลาดเคลื่อนเมื่อเทียบกับแบบจำลองที่มีจำนวนเอลิเมนต์มากกว่าหนึ่งเท่า น้อยกว่า 1% และจำนวนเอลิเมนต์เพียงพอต่อการนำไปศึกษา การปรับเปลี่ยนพารามิเตอร์

4.4.2.2 แบบจำลองชิ้นงานแบบแผ่นสี่เหลี่ยม

แบบจำลองที่ใช้สำหรับจำลองชิ้นงานแผ่นสี่เหลี่ยม มีจำนวนเอลิเมนต์ของยางจำนวน 1000 เอลิเมนต์ และจะทำการเปรียบเทียบกับแบบจำลองที่มีเอลิเมนต์มากกว่าประมาณหนึ่ง

เท่าคือมีเอลิเมนต์ 1740 เอลิเมนต์ และจะทำการเปรียบเทียบแบบจำลองชิ้นงานแผ่นสี่เหลี่ยม 3 ขนาด คือ ขนาดความกว้าง ยาว 30 mm และหนา 10 mm ขนาดความกว้าง ยาว 40 mm และหนา 18 mm และขนาดความกว้าง ยาว 50 mm และหนา 30 mm ซึ่งตัวอย่างแบบจำลองแสดงดังรูปที่ 4.15



รูปที่ 4.15 แบบจำลองชิ้นงานแบบแผ่นสี่เหลี่ยมขนาดความกว้าง,ยาว 30 mm และหนา 10 mm

ผลการตรวจสอบความเหมาะสมของเอลิเมนต์ในแบบจำลองไฟไนต์เอลิเมนต์ของชิ้นงานแผ่นสี่เหลี่ยมทั้งสามขนาดที่จะใช้ในการยืนยันผลระหว่างแบบจำลองกับผลการทดสอบจริงระหว่างแบบจำลองที่มีจำนวนเอลิเมนต์ 1000 เอลิเมนต์ และแบบจำลองที่มีจำนวนเอลิเมนต์มากกว่าประมาณหนึ่งเท่าคือมีจำนวนเอลิเมนต์ 1740 เอลิเมนต์ พบว่าแบบจำลองชิ้นงานขนาดความกว้าง ยาว 30 mm และหนา 10 mm ร้อยละความแตกต่างเฉลี่ยระหว่างแบบจำลองเท่ากับ 0.4% แบบจำลองชิ้นงานขนาดความกว้าง ยาว 40 mm และหนา 18 mm ร้อยละความแตกต่างเฉลี่ยระหว่างแบบจำลองเท่ากับ 0.01 % และ แบบจำลองชิ้นงานขนาดความกว้าง ยาว 50 mm และหนา 30 mm ร้อยละความแตกต่างเฉลี่ยระหว่างแบบจำลองเท่ากับ 0.05 %

จากผลการตรวจสอบข้างต้นพบว่าจำนวนเอลิเมนต์ของยางในแบบจำลองแบบแผ่นสี่เหลี่ยม ที่มีจำนวนเอลิเมนต์ 1000 เอลิเมนต์ สามารถนำไปใช้งานได้ โดยมีค่าความคลาดเคลื่อนเมื่อเทียบกับแบบจำลองที่มีจำนวนเอลิเมนต์มากกว่าประมาณหนึ่งเท่า น้อยกว่า 1% และจำนวนเอลิเมนต์เพียงพอต่อการนำไปศึกษา การปรับเปลี่ยนพารามิเตอร์

4.4.3 การยืนยันความถูกต้องของแบบจำลองไฟไนต์เอลิเมนต์ของรอยต่อชนยางกับกาว

การยืนยันความถูกต้องของแบบจำลองไฟไนต์เอลิเมนต์ มีวัตถุประสงค์หลักเพื่อ ยืนยันให้แน่ใจว่าแบบจำลองที่สร้างขึ้นให้ผลคำนวณถูกต้องแม่นยำ เมื่อเปรียบเทียบกับ การทดสอบ ชี้นงานจริง เมื่อแบบจำลองใช้พฤติกรรมของยางและกาวที่ได้จากการทดสอบ โดยในการยืนยันผล การคำนวณจะทำการเปรียบเทียบค่าต่อไปนี้คือ ค่าความแข็งดึงของรอยต่อค่า Vertical Compressive Deformation และค่า Lateral Deformation โดยมีขั้นตอนและผลดังนี้

1. การเลือกขนาดของชิ้นยางที่ใช้ในการยืนยัน พิจารณาจากการเลือกยางที่มีความ แข็งดึง ขณะรับแรงที่ความเครียดใดๆ เมื่อชิ้นงานยังไม่มี การเชื่อมต่อ หรือ Free Bonding โดยความ แข็งดึงดังกล่าวแสดงไว้ในสมการที่ 2.60 ในบทที่ 2 คือ

$$K = \frac{EA_0}{L_0}$$

เมื่อ K คือความแข็งดึงของยางที่สภาวะใดๆ, A_0 คือพื้นที่หน้าตัดของยาง L_0 , คือ ความหนาของยางและ E คือค่ามอดุลย์ยืดหยุ่นของยางที่ความเครียดใดๆ (Secant Modulus)

จากสมการข้างต้นพบว่าความแข็งดึงของยางที่ความเครียดใดๆ ขึ้นอยู่กับค่า A_0 / L_0 ซึ่งเป็นรูปทรงเริ่มต้นของชิ้นยาง ดังนั้นในการพิจารณาชิ้นงานที่จะใช้ในการทดสอบให้มีความ แข็งดึงของยางที่ความเครียดใดๆ ว่าเท่าหรือใกล้เคียงกันจึงสามารถพิจารณาจากค่า A_0 / L_0 ซึ่งได้ขนาดของชิ้นงานที่ใช้ทดสอบรูปทรงละสามขนาดดังตารางที่ 4.4 และ 4.5

ตารางที่ 4.4 ชิ้นงานรูปทรงแบบแผ่นกลมที่มีค่าความแข็งดึงที่ความเครียดใดๆ ใกล้เคียงกัน

	เส้นผ่าศูนย์กลาง (mm)	ความหนา (mm)	ความแข็งดึง ที่ความเครียดใดๆ K
1	30	10	70.7E
2	40	18	68.8E
3	50	30	65.5E

ตารางที่ 4.5 ชิ้นงานรูปทรงแบบแผ่นสี่เหลี่ยมที่มีค่าความแข็งดิ่ง ที่ความเครียดใดๆ ใกล้เคียงกัน

	ขนาดความกว้าง, ยาว (mm)	ความหนา (mm)	ความแข็งดิ่ง ที่ความเครียดใดๆ K
1	30	10	90.0E
2	40	18	88.9E
3	50	30	83.4E

2. สร้างชิ้นงานตามขนาดที่กำหนดโดยใช้กาวทั้งสองชนิดคือ กาวยางและกาวแห้งเร็วเป็นตัวเชื่อมชิ้นงานกับแผ่นโลหะและแบบไม้ใช้กาวในการยึดติด จากนั้นทดสอบด้วยแรงดิ่งและอัดแบบคล้ายสถิตในแนวตั้งฉากกับชิ้นงาน ทำการวัดการเปลี่ยนรูปของชิ้นงานในแนวแรงและการเปลี่ยนรูปของชิ้นงานในแนวตั้งฉากกับแรง

3. สร้างสมการ โพลีโนเมียลกำลังสามของความสัมพันธ์ระหว่างการเปลี่ยนรูปของชิ้นงานในแนวแรงและการเปลี่ยนรูปของชิ้นงานในแนวตั้งฉากกับแรงที่ได้จากการทดสอบ ตั้งสมการที่ 4.7 พร้อมกับค่าสหสัมพันธ์ (Correlation Coefficient, r^2) ซึ่งบอกให้ทราบว่าสมการเหล่านี้สามารถใช้แทนข้อมูลจากผลการทดสอบจริงได้อย่างมั่นใจเพราะมีค่าสหสัมพันธ์ประมาณเท่ากับ 1

$$l_x (mm) = a_0 + a_1 l_z + a_2 l_z^2 + a_3 l_z^3 \quad (4.7)$$

เมื่อ

l_z คือระยะการเปลี่ยนรูปของชิ้นงานในแนวแรงในหน่วย mm

l_x คือระยะการเปลี่ยนรูปของชิ้นงานในแนวตั้งฉากกับแนวแรงในหน่วย mm

a_0, a_1, a_2, a_3 คือค่าคงที่

4. สร้างแบบจำลองไฟไนต์เอลิเมนต์มีสมบัติของวัสดุในแบบจำลองตามที่ได้จากการทดสอบตามตารางที่ 4.6 โดยแบบจำลองมีรูปร่างและขนาดเหมือนกับชิ้นงานที่ใช้ทดสอบจริง ทดสอบด้วยแรงดิ่งและกดผ่านแบบจำลอง ตรวจสอบการเปลี่ยนรูปของชิ้นงานในแนวแรงและการเปลี่ยนรูปของชิ้นงานในแนวตั้งฉากกับแรงที่คำนวณได้จากแบบจำลอง

ตารางที่ 4.6 สมบัติเชิงกลของวัสดุในแบบจำลองไฟไนต์เอลิเมนต์

วัสดุ	ลักษณะเอลิเมนต์	สมบัติ	ค่าสมบัติของวัสดุ
ยาง	3-D Solid	Hyperelastic	แรงกด $C_{10}=2.843, C_{01}=-1.986,$ $C_{20}=2.013, C_{11}=-1.311, C_{02}=0.318$ MPa แรงดึง $C_{10}=-2.042, C_{01}=3.088,$ $C_{20}=1.414, C_{11}=-3.878, C_{02}=3.678$ MPa
กาวยาง	Spring	Elastic	$E = 1.128$ MPa, $G = 0.154$ MPa
กาวแห้งเร็ว	Spring	Elastic	$E = 5.8$ MPa, $G = 2.6$ MPa
โลหะ	3-D Solid	Elastic	$E = 200$ GPa

5. นำผลที่ได้จากการทดสอบชิ้นงานจริงเปรียบเทียบกับผลที่ได้จากแบบจำลองไฟไนต์เอลิเมนต์ คำนวณหาร้อยละของความแตกต่างเฉลี่ยตลอดช่วงการความเครียดที่พิจารณาคือ 0 ถึง 30% ตามสมการที่ 4.8 เพื่อใช้เป็นตัวบ่งบอกว่าการเปรียบเทียบให้ผลจากแบบจำลองไฟไนต์เอลิเมนต์ ใกล้เคียงกับผลการทดสอบจริงมากน้อยเพียงใด

$$\text{ร้อยละความแตกต่างเฉลี่ย} \quad (\%) = \frac{1}{N} \sum_{i=1}^N \frac{|l_{x(FEA)} - l_{x(\text{exp})}|}{l_{x(\text{exp})}} \times 100 \quad (4.8)$$

เมื่อ

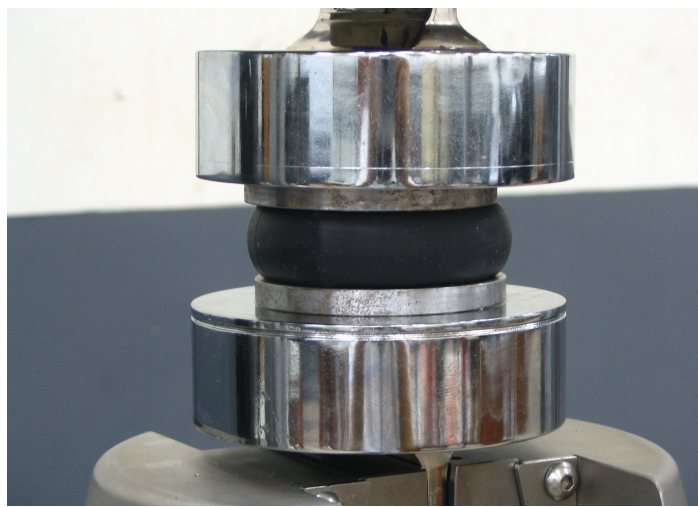
$l_{x(FEA)}$ คือระยะการเปลี่ยนรูปของชิ้นงานในแนวตั้งฉากกับแนวแรงที่ได้จากแบบจำลอง

$l_{x(\text{exp})}$ คือระยะการเปลี่ยนรูปของชิ้นงานในแนวตั้งฉากกับแนวแรงที่ได้จากการทดลอง

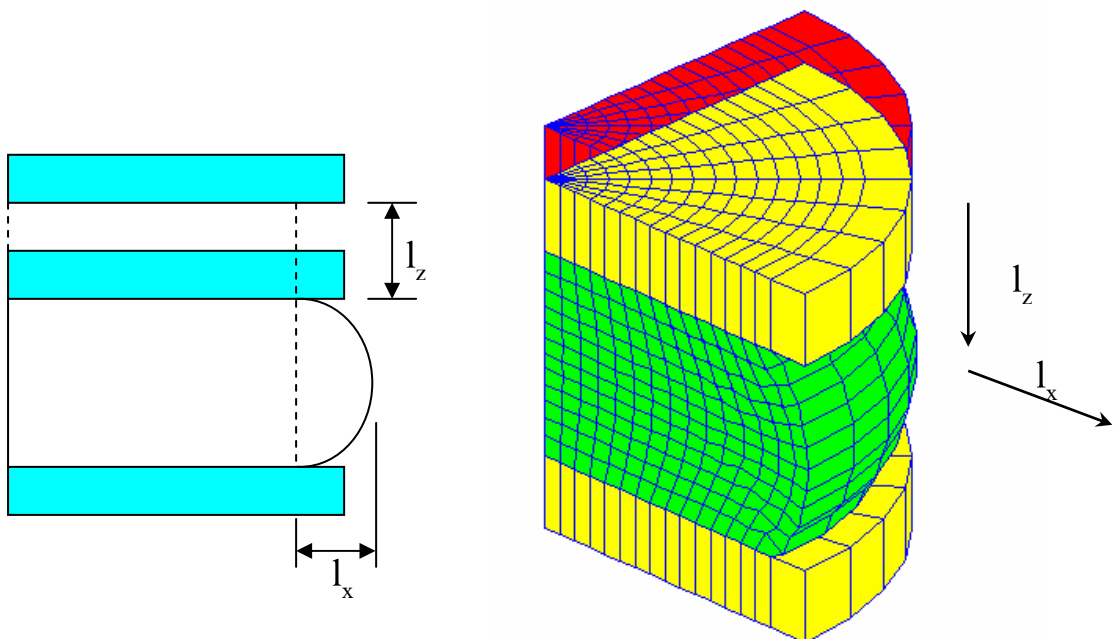
N คือจำนวนคู่ลำดับความสัมพันธ์ระหว่างการเปลี่ยนรูปของชิ้นงานในแนวตั้งฉากกับแนวแรงและในแนวแรง

4.4.3.1 ผลการยืนยันความถูกต้องของแบบจำลองไฟไนต์เอลิเมนต์แบบแผ่นกลมรับแรงกด

ผลการทดสอบของชิ้นงานแบบแผ่นกลมขนาดทั้งสามขนาดดังรูปที่ 4.16 โดยแต่ละขนาดมีการยึดติดชิ้นงานกับแผ่นโลหะด้วยกาวทั้งสองชนิด เมื่อรับแรงกดแสดงผลการทดสอบในรูปของสมการโพลีโนเมียลกำลังสามแสดงดังตารางที่ 4.7 และผลการประมวลผลจากแบบจำลองไฟไนต์เอลิเมนต์ดังรูปที่ 4.17 แสดงดังตารางที่ 4.8



รูปที่ 4.16 ชิ้นงานยางแผ่นกลมรับแรงกด



รูปที่ 4.17 แบบจำลองชิ้นงานยางแผ่นกลมรับแรงกด

ตารางที่ 4.7 แสดงผลการทดสอบของชิ้นงานแบบแผ่นกลม เมื่อรับแรงกด

แสดงผลในเทอมของค่าคงที่และค่าสหสัมพันธ์ของการเปลี่ยนรูปของชิ้นงานในแนวแรงและการเปลี่ยนรูปของชิ้นงานในแนวตั้งฉากกับแรง ตามสมการที่ 4.7

ตัวอย่างทดสอบ	ลักษณะการยึดติด	a_2	a_1	a_0	r^2	ความเครียด (%)
เส้นผ่าศูนย์กลาง 30 mm หน้า 10 mm						
CCF_30_10_01	free bond	0.0004	0.0681	0.7987	0.9999	30
CCF_30_10_02		0.0109	0.0313	0.8228	0.9998	30
CCR_30_10_03	rubber glue	0.0333	-0.0592	0.9809	0.9997	30
CCR_30_10_04		0.0078	0.1005	0.7905	0.9999	30
CCI_30_10_05	instant glue	-0.0564	0.3187	0.7831	0.9994	30
CCI_30_10_06		0.0219	-0.0692	1.2065	0.9993	30
เส้นผ่าศูนย์กลาง 40 mm หน้า 18 mm						
CCF_40_18_01	free bond	-0.0008	0.0455	0.4710	0.9997	30
CCF_40_18_02		-0.0062	0.0882	0.4351	0.9987	30
CCR_40_18_03	rubber glue	-0.0017	0.0622	0.5700	1	30
CCR_40_18_04		0.0019	0.0240	0.6217	0.9997	30
CCI_40_18_05	instant glue	-0.0063	0.0910	0.6134	0.9996	30
CCI_40_18_06		-0.0056	0.0791	0.6306	0.9999	30
เส้นผ่าศูนย์กลาง 50 mm หน้า 30 mm						
CCF_50_30_01	free bond	-0.0026	0.0448	0.3406	0.9999	30
CCF_50_30_02		-0.0004	0.0275	0.3600	0.9996	30
CCR_50_30_03	rubber glue	0.0000	0.0264	0.4717	1	30
CCR_50_30_04		0.0004	0.0229	0.4567	0.9999	30
CCI_50_30_05	instant glue	0.0007	0.0077	0.6659	0.9999	30
CCI_50_30_06		-0.0004	0.0234	0.6009	0.9999	30

สัญลักษณ์ เช่น CCF_30_10_01 ชิ้นงานทดสอบชั้นที่ 1 แบบกลมรับแรงกด
เชื่อมต่อแบบ Free Bonding ขนาดเส้นผ่าศูนย์กลาง 30 mm หน้า 10 mm

CCR_40_18_03 ชิ้นงานทดสอบชั้นที่ 3 แบบกลมรับแรงกดเชื่อมต่อด้วยกาวยาง
ขนาดเส้นผ่าศูนย์กลาง 40 mm หน้า 18 mm

CCI_30_10_06 ชิ้นงานทดสอบชั้นที่ 6 แบบกลมรับแรงกดเชื่อมต่อด้วยกาวแห้ง
เร็ว ขนาดเส้นผ่าศูนย์กลาง 30 mm หน้า 10 mm

ตารางที่ 4.8 แสดงผลการประมวลผลจากแบบจำลองไฟไนต์เอลิเมนต์ของชิ้นงานแบบแผ่นกลม
เมื่อรับแรงกด

แสดงผลในเทอมของค่าคงที่และค่าสหสัมพันธ์ของการเปลี่ยนรูปของชิ้นงานใน
แนวแรงและการเปลี่ยนรูปของชิ้นงานในแนวตั้งฉากกับแรง ตามสมการที่ 4.7

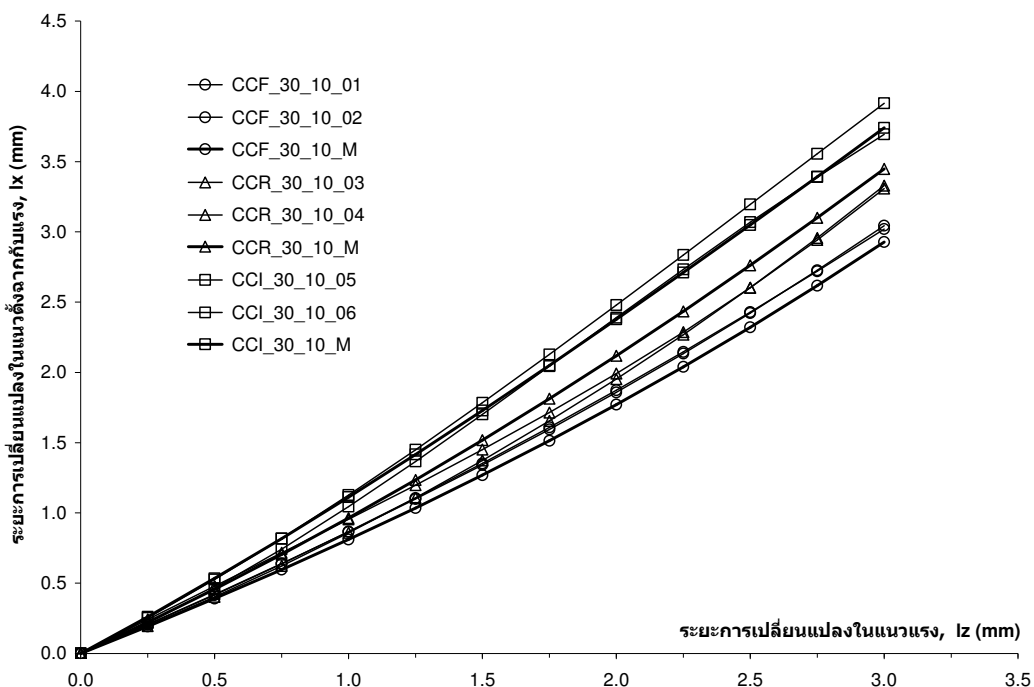
แบบจำลอง	ลักษณะการ	a_2	a_1	a_0	r^2	ความเครียด
FEM	ยึดติด					(%)
เส้นผ่าศูนย์กลาง 30 mm หน้า 10 mm						
CCF_30_10_M	free bond	0.0084	0.0486	0.7545	1	30
CCR_30_10_M	rubber glue	-0.0029	0.1046	0.8615	1	30
CCI_30_10_M	instant glue	-0.0090	0.1030	1.0186	1	30
เส้นผ่าศูนย์กลาง 40 mm หน้า 18 mm						
CCF_40_18_M	free bond	0.0019	0.0202	0.5582	1	30
CCR_40_18_M	rubber glue	-0.0018	0.0479	0.6579	0.9999	30
CCI_40_18_M	instant glue	-0.0035	0.0567	0.7266	0.9999	30
เส้นผ่าศูนย์กลาง 50 mm หน้า 30 mm						
CCF_50_30_M	free bond	0.0006	0.0096	0.4336	1	30
CCR_50_30_M	rubber glue	-0.0003	0.0253	0.5155	1	30
CCI_50_30_M	instant glue	-0.0010	0.0331	0.5530	1	30

สัญลักษณ์ เช่น CCF_30_10_M แบบจำลองชิ้นงานแบบกลมรับแรงกดเชื่อมต่อแบบอิสระ (Free Bonding) ขนาดเส้นผ่าศูนย์กลาง 30 mm หนา 10 mm

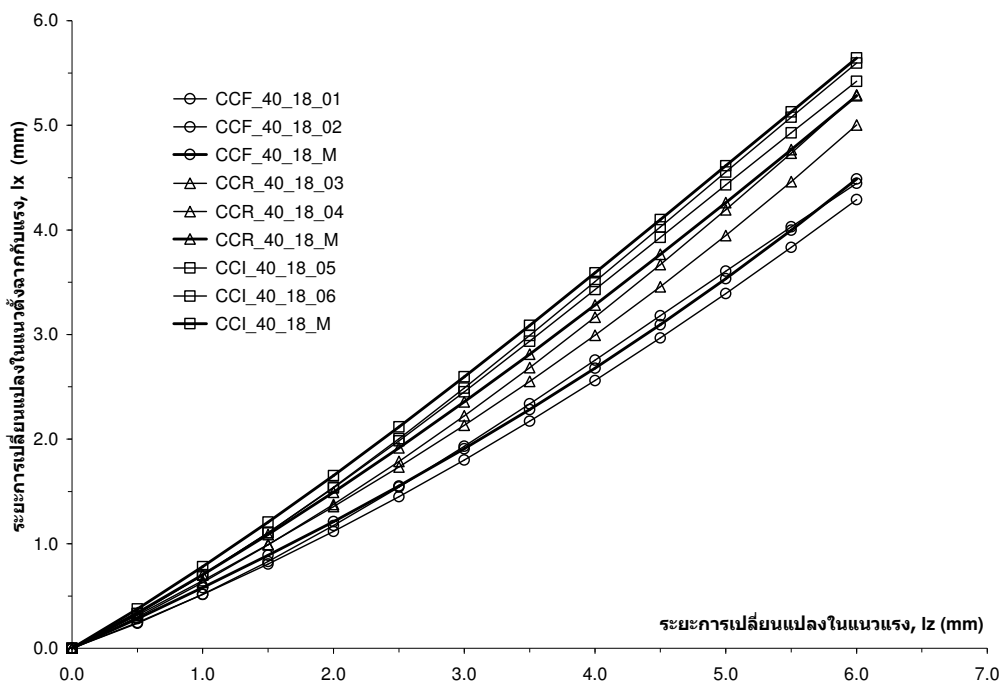
CCR_40_18_M แบบจำลองชิ้นงานแบบกลมรับแรงกดเชื่อมต่อด้วยกาวยาง ขนาดเส้นผ่าศูนย์กลาง 40 mm หนา 18 mm

CCI_50_30_M แบบจำลองชิ้นงานแบบกลมรับแรงกดเชื่อมต่อด้วยกาวแห้งเร็ว ขนาดเส้นผ่าศูนย์กลาง 50 mm หนา 30 mm

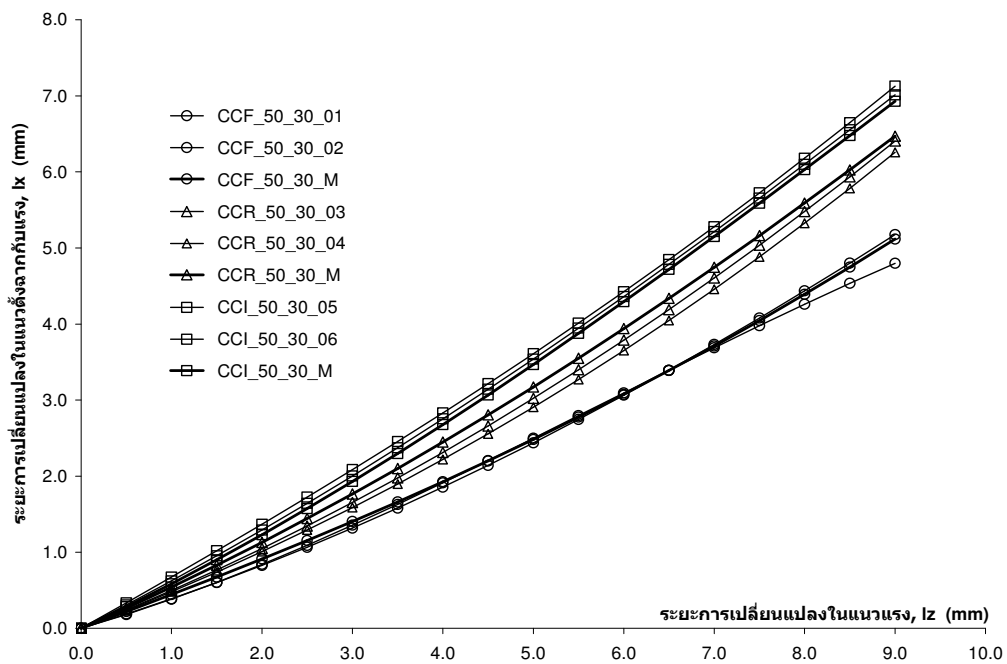
เมื่อนำเอาค่าระยะการเปลี่ยนแปลงในแนวตั้งฉากกับแรง (I_x) ที่แต่ละค่าของการเปลี่ยนแปลงในแนวแรง (I_z) ที่วัดได้จากการทดสอบเปรียบเทียบกับผลที่ประมวลผลได้จากต้นแบบไฟไนต์เอลิเมนต์ขนาดต่างๆ แสดงได้ดังรูปที่ 4.18, 4.19 และ 4.20 นอกจากนั้นยังแสดงร้อยละของความแตกต่างเฉลี่ยของผลที่ได้ทั้งสองวิธีตามสมการที่ 4.8 ดังตารางที่ 4.9 โดยพบว่าค่าความแตกต่างเฉลี่ยของชิ้นงานขนาดเส้นผ่าศูนย์กลาง 30 mm หนา 10 mm อยู่ในช่วง 2.86 ถึง 8.80 เปอร์เซ็นต์ ขนาดเส้นผ่าศูนย์กลาง 40 mm หนา 18 mm อยู่ในช่วง 4.23 ถึง 8.17 เปอร์เซ็นต์ และขนาดเส้นผ่าศูนย์กลาง 50 mm หนา 30 mm อยู่ในช่วง 2.75 ถึง 8.49 เปอร์เซ็นต์ แสดงให้เห็นว่าแบบจำลองมีความน่าเชื่อถือเมื่อเทียบกับผลการทดลอง สามารถนำไปใช้วิเคราะห์พารามิเตอร์อื่นๆ ที่สนใจต่อไปได้



รูปที่ 4.18 การเปลี่ยนรูปของชิ้นงานในแนวแรงและในแนวตั้งฉากกับแรงที่ได้จากแบบจำลองเปรียบเทียบกับผลการทดลองของชิ้นงานขนาดเส้นผ่าศูนย์กลาง 30 mm หนา 10 mm



รูปที่ 4.19 การเปลี่ยนรูปของชิ้นงานในแนวแรงและในแนวตั้งฉากกับแรงที่ได้จากแบบจำลอง
เปรียบเทียบกับผลการทดลองของชิ้นงานขนาดเส้นผ่าศูนย์กลาง 40 mm หนา 18 mm



รูปที่ 4.20 การเปลี่ยนรูปของชิ้นงานในแนวแรงและในแนวตั้งฉากกับแรงที่ได้จากแบบจำลอง
เปรียบเทียบกับผลการทดลองของชิ้นงานขนาดเส้นผ่าศูนย์กลาง 50 mm หนา 30 mm

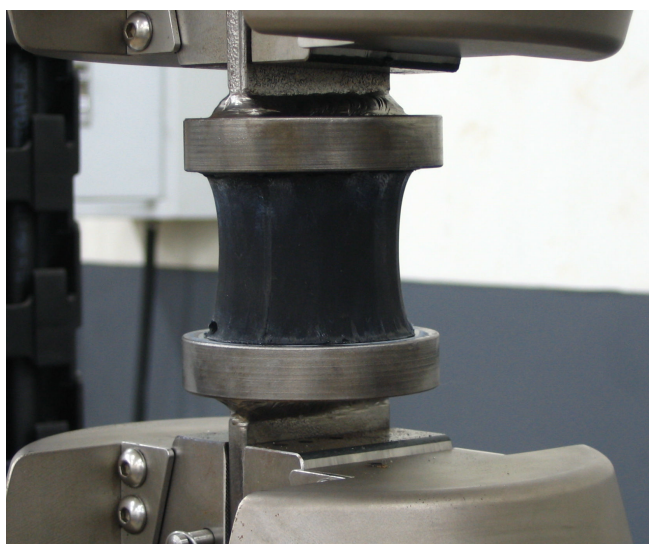
ตารางที่ 4.9 ค่าเฉลี่ยร้อยละความแตกต่างของการเปลี่ยนรูปในแนวตั้งจากกับแรง ที่ประมวลผลด้วยแบบจำลองไฟไนต์เอลิเมนต์เทียบกับผลการทดลอง ตลอดช่วงความเครียด 0-30%

FEM Model	Experiment	ค่าเฉลี่ยความแตกต่าง(%)	ความเครียด(%)
เส้นผ่าศูนย์กลาง 30 mm หน้า 10 mm			
CCF_30_10_M	CCF_30_10_01	5.00	30
(free bond)	CCF_30_10_02	5.01	30
CCR_30_10_M	CCR_30_10_03	4.44	30
(rubber glue)	CCR_30_10_04	8.80	30
CCI_30_10_M	CCI_30_10_05	4.76	30
(instant glue)	CCI_30_10_06	2.86	30
เส้นผ่าศูนย์กลาง 40 mm หน้า 18 mm			
CCF_40_18_M	CCF_40_18_01	6.64	30
(free bond)	CCF_40_18_02	4.23	30
CCR_40_18_M	CCR_40_18_03	5.42	30
(rubber glue)	CCR_40_18_04	8.17	30
CCI_40_18_M	CCI_40_18_05	4.86	30
(instant glue)	CCI_40_18_06	6.10	30
เส้นผ่าศูนย์กลาง 50 mm หน้า 30 mm			
CCF_50_30_M	CCF_50_30_01	4.63	30
(free bond)	CCF_50_30_02	4.69	30
CCR_50_30_M	CCR_50_30_03	4.85	30
(rubber glue)	CCR_50_30_04	8.49	30
CCI_50_30_M	CCI_50_30_05	5.68	30
(instant glue)	CCI_50_30_06	2.75	30

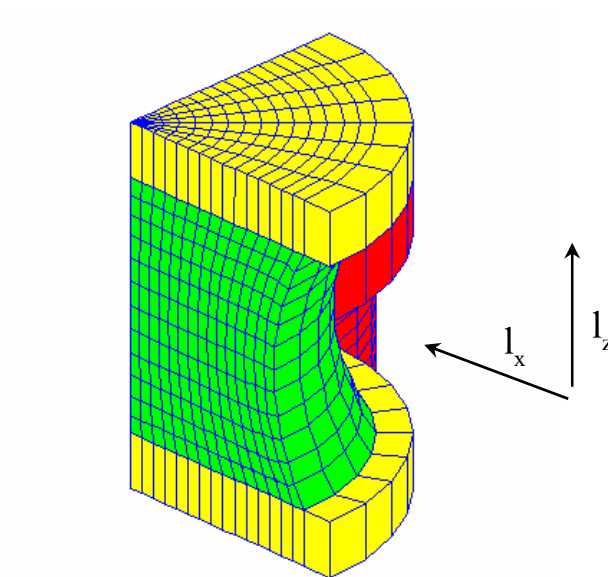
4.4.3.2 ผลการยืนยันความถูกต้องของแบบจำลองไฟไนต์เอลิเมนต์แบบแผ่นกลมรับแรงดึง

ผลการทดสอบของชิ้นงานแบบแผ่นกลมขนาดทั้งสามขนาดดังรูปที่ 4.21 โดยแต่ละขนาดทำการยึดติดชิ้นงานกับแผ่นโลหะด้วยกาวแห้งเร็ว (ชิ้นงานที่ติดยึดด้วยกาวยางรับแรงดึง

ได้น้อยมากทำให้ไม่สามารถวัดค่าการเปลี่ยนรูปของชิ้นงานได้) เมื่อรับแรงดึงแสดงผลการทดสอบในรูปของสมการโพลีโนเมียลกำลังสามแสดงดังตารางที่ 4.10 และผลการประมวลผลจากแบบจำลองไฟไนต์เอลิเมนต์ดังรูปที่ 4.22 แสดงดังตารางที่ 4.11



รูปที่ 4.21 ชิ้นงานยางแผ่นกลมรับแรงดึง



รูปที่ 4.22 แบบจำลองชิ้นงานยางแผ่นกลมรับแรงดึง

ตารางที่ 4.10 แสดงผลการทดสอบของชิ้นงานแบบแผ่นกลมเมื่อรับแรงดึง

แสดงผลในเทอมของค่าคงที่และค่าสัมพัทธ์ของการเปลี่ยนรูปของชิ้นงานในแนวแรงและการเปลี่ยนรูปของชิ้นงานในแนวตั้งฉากกับแรง ตามสมการที่ 4.7

ตัวอย่างทดสอบ	ลักษณะการยึดติด	a_2	a_1	a_0	r^2	ความเครียด (%)
เส้นผ่าศูนย์กลาง 30 mm หน้า 10 mm						
TCI_30_10_01	instant glue	0.0026	-0.1186	1.1381	0.9988	30
TCI_30_10_02		-0.0053	-0.0711	1.0445	0.9969	30
เส้นผ่าศูนย์กลาง 40 mm หน้า 18 mm						
TCI_40_18_01	instant glue	0.0034	-0.0822	0.9368	0.9997	30
TCI_40_18_02		0.0019	-0.0667	0.9148	0.9997	30
เส้นผ่าศูนย์กลาง 50 mm หน้า 30 mm						
TCI_50_30_01	instant glue	0.00001	-0.0139	0.5680	0.9998	30
TCI_50_30_02		0.0011	-0.0348	0.6669	0.9992	30

สัญลักษณ์ เช่น TCI_30_10_01 ชิ้นงานทดสอบชิ้นที่ 1 แบบกลมรับแรงดึง เชื่อมต่อด้วยกาวแห้งเร็ว ขนาดเส้นผ่าศูนย์กลาง 30 mm หน้า 10 mm

TCI_40_18_01 ชิ้นงานทดสอบชิ้นที่ 1 แบบกลมรับแรงดึงเชื่อมต่อด้วยกาวแห้งเร็ว ขนาดเส้นผ่าศูนย์กลาง 40 mm หน้า 18 mm

TCI_50_30_02 ชิ้นงานทดสอบชิ้นที่ 2 แบบกลมรับแรงดึงเชื่อมต่อด้วยกาวแห้งเร็ว ขนาดเส้นผ่าศูนย์กลาง 50 mm หน้า 30 mm

ตารางที่ 4.11 แสดงผลการประมวลผลแบบจำลองชิ้นงานแบบแผ่นกลมเมื่อรับแรงดึง แสดงผลในเทอมของค่าคงที่และค่าสหสัมพันธ์ของการเปลี่ยนรูปของชิ้นงานในแนวแรงและการเปลี่ยนรูปของชิ้นงานในแนวตั้งฉากกับแรง ตามสมการที่ 4.7

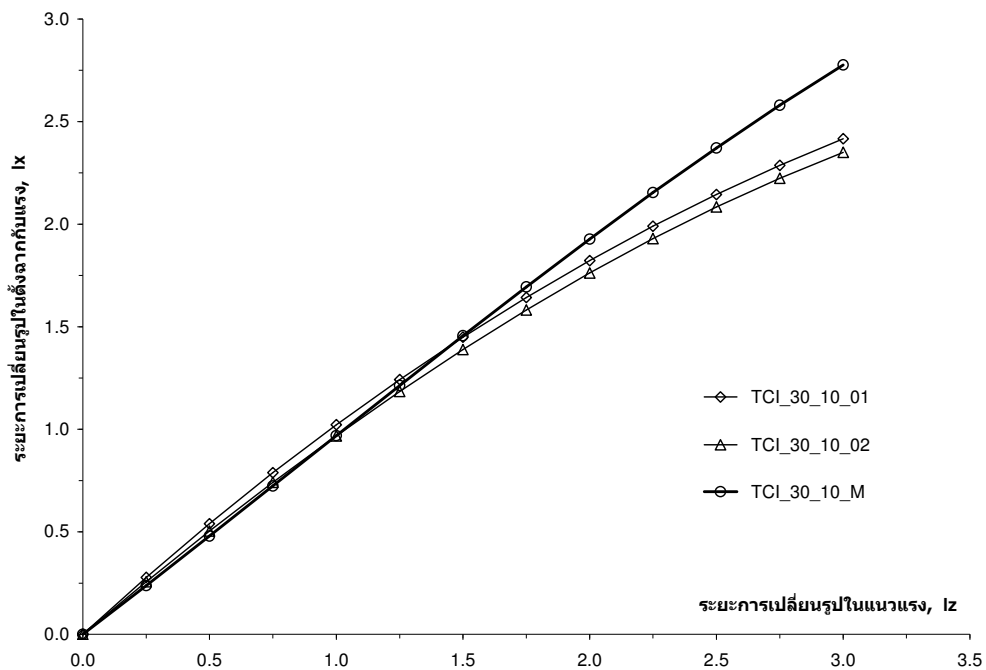
แบบจำลอง	ลักษณะการยึดติด	a_2	a_1	a_0	r^2	ความเครียด (%)
เส้นผ่าศูนย์กลาง 30 mm หนา 10 mm						
TCI_30_10_M	instant glue	-0.0166	0.0447	0.9407	1	30
เส้นผ่าศูนย์กลาง 40 mm หนา 18 mm						
TCI_40_18_M	instant glue	-0.0031	0.0092	0.7023	1	30
เส้นผ่าศูนย์กลาง 50 mm หนา 30 mm						
TCI_50_30_M	instant glue	-0.0007	0.0006	0.5397	1	30

สัญลักษณ์ เช่น TCI_30_10_M แบบจำลองชิ้นงานแบบกลมรับแรงดึงเชื่อมต่อด้วยกาวแห้งเร็ว ขนาดเส้นผ่าศูนย์กลาง 30 mm หนา 10 mm

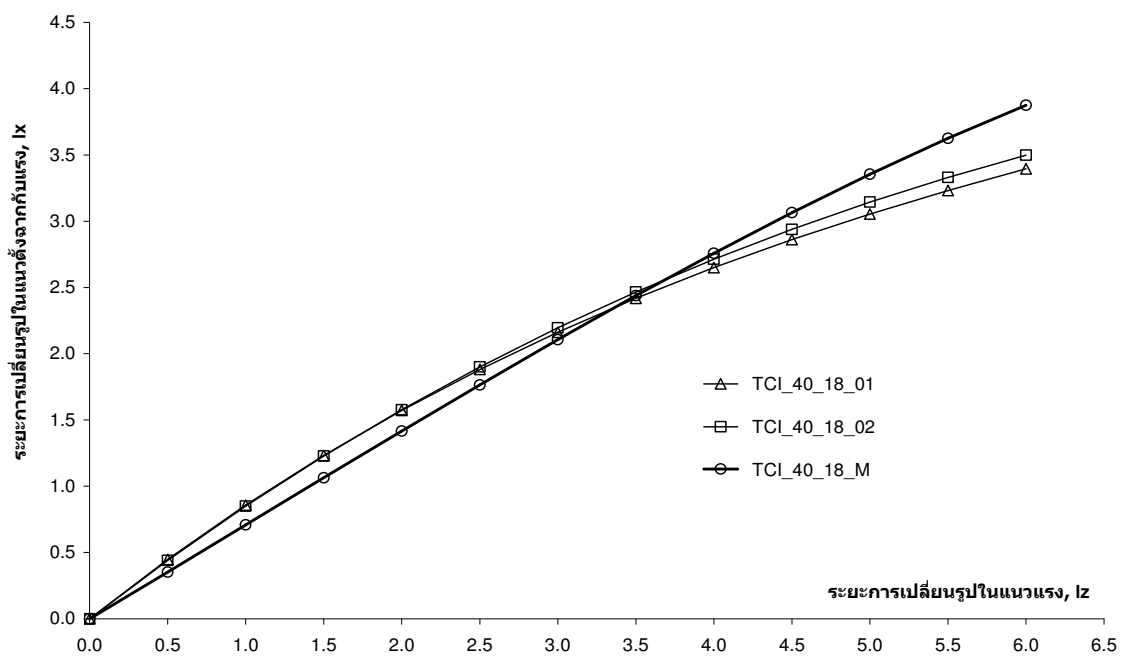
TCP_40_18_M แบบจำลองชิ้นงานแบบกลมรับแรงดึงเชื่อมต่อบนแบบสมบูรณ์

TCI_50_30_M แบบจำลองชิ้นงานแบบกลมรับแรงดึงเชื่อมต่อด้วยกาวแห้งเร็ว ขนาดเส้นผ่าศูนย์กลาง 50 mm หนา 30 mm

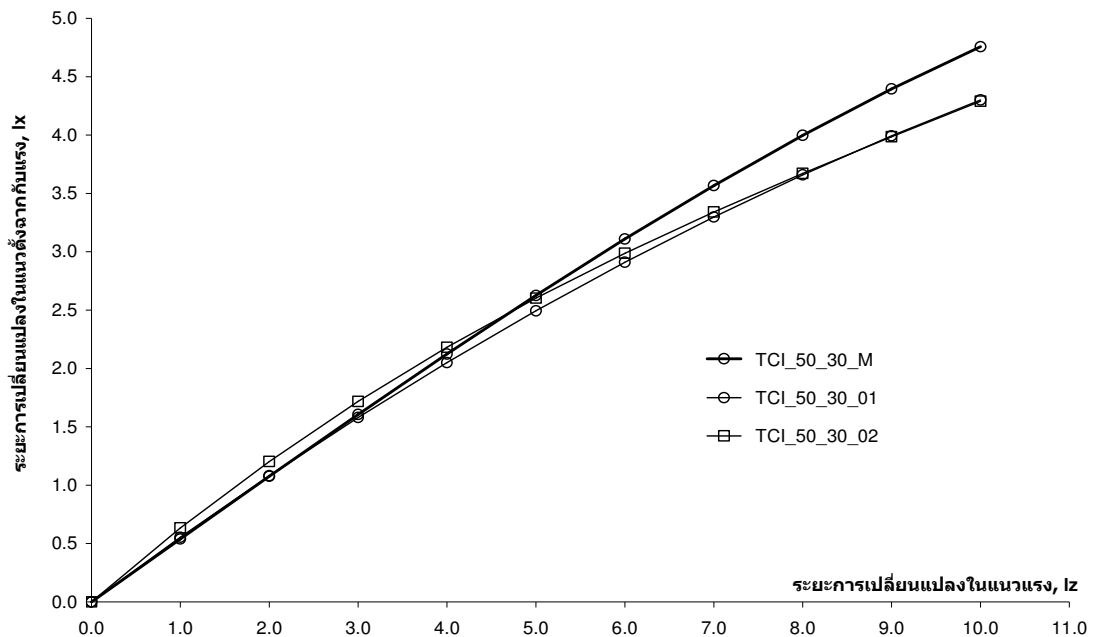
เมื่อนำเอาค่าระยะการเปลี่ยนแปลงในแนวตั้งฉากกับแรง (L_x) ที่แต่ละค่าของการเปลี่ยนแปลงในแนวแรง (L_z) ที่วัดได้จากการทดสอบเปรียบเทียบกับผลที่ประมวลผลได้จากต้นแบบไฟไนต์เอลิเมนต์ขนาดต่างๆ แสดงได้ดังรูปที่ 4.23, 4.24 และ 4.25 นอกจากนั้นยังแสดงร้อยละของความแตกต่างเฉลี่ยของผลที่ได้ทั้งสองวิธีตามสมการ ที่ 4.8 ดังตารางที่ 4.12 โดยพบว่า ค่าความแตกต่างเฉลี่ยของชิ้นงานขนาดเส้นผ่าศูนย์กลาง 30 mm มีค่า 7.46 และ 7.53 เปอร์เซ็นต์ ขนาดเส้นผ่าศูนย์กลาง 40 mm มีค่า 9.17 และ 8.06 เปอร์เซ็นต์ และขนาดเส้นผ่าศูนย์กลาง 50 mm มีค่า 5.32 และ 6.94 เปอร์เซ็นต์ แสดงให้เห็นว่าแบบจำลองมีความน่าเชื่อถือเมื่อเทียบกับผลการทดลองสามารถนำไปใช้วิเคราะห์พารามิเตอร์อื่นๆ ที่สนใจต่อไปได้



รูปที่ 4.23 การเปลี่ยนรูปของชิ้นงานในแนวแรงดึงและในแนวตั้งฉากกับแรงที่ได้จากแบบจำลอง
เปรียบเทียบกับผลการทดลองของชิ้นงานขนาดเส้นผ่าศูนย์กลาง 30 mm หนา 10 mm



รูปที่ 4.24 การเปลี่ยนรูปของชิ้นงานในแนวแรงดึงและในแนวตั้งฉากกับแรงที่ได้จากแบบจำลอง
เปรียบเทียบกับผลการทดลองของชิ้นงานขนาดเส้นผ่าศูนย์กลาง 40 mm หนา 18 mm



รูปที่ 4.25 การเปลี่ยนรูปของชิ้นงานในแนวแรงดึงและในแนวตั้งฉากกับแรงที่ได้จากแบบจำลอง

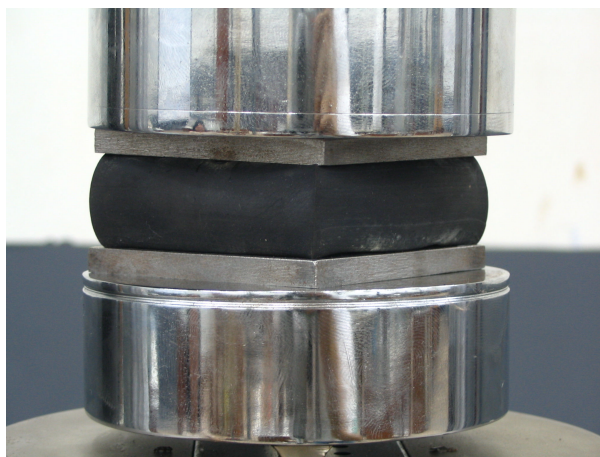
เปรียบเทียบกับผลการทดลอง ของชิ้นงานขนาดเส้นผ่าศูนย์กลาง 50 mm หนา 30 mm

ตารางที่ 4.12 ค่าเฉลี่ยร้อยละความแตกต่างของการเปลี่ยนรูปในแนวตั้งฉากกับแรง ที่
ประมวลผลด้วยแบบจำลองไฟไนต์เอลิเมนต์เทียบกับผลการทดลอง ตลอดช่วงความเครียด 0-30%

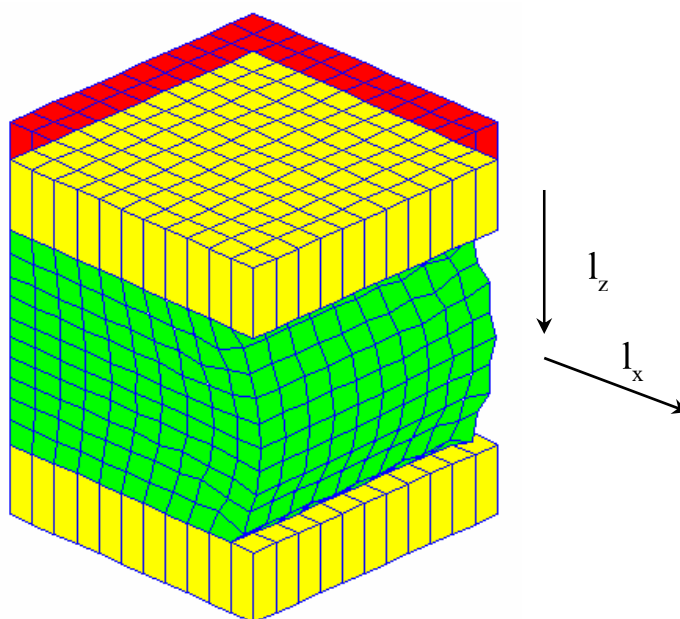
FEM Model	Experiment	ค่าเฉลี่ยความแตกต่าง(%)	ความเครียด(%)
เส้นผ่าศูนย์กลาง 30 mm หนา 10 mm			
TCI_30_10_M	TCI_30_10_01	7.46	30
(instant glue)	TCI_30_10_02	7.53	30
เส้นผ่าศูนย์กลาง 40 mm หนา 18 mm			
TCI_40_18_M	TCI_40_18_01	9.17	30
(instant glue)	TCI_40_18_02	8.06	30
เส้นผ่าศูนย์กลาง 50 mm หนา 30 mm			
TCI_50_30_M	TCI_50_30_01	5.32	30
(instant glue)	TCI_50_30_02	6.94	30

4.4.3.3 ผลการยืนยันความถูกต้องของแบบจำลองไฟไนต์เอลิเมนต์แบบแผ่นสี่เหลี่ยมรับแรงกด

ผลการทดสอบของชิ้นงานแบบแผ่นสี่เหลี่ยมทั้งสามขนาดดังรูปที่ 4.26 โดยแต่ละขนาดการยึดติดชิ้นงานกับแผ่นโลหะด้วยกาวทั้งสองชนิด เมื่อรับแรงกดแสดงผลการทดสอบในรูปแบบของสมการโพลีโนเมียลกำลังสามแสดงดังตารางที่ 4.13 และผลการประมวลผลจากโมเดลแบบจำลองไฟไนต์เอลิเมนต์ดังรูปที่ 4.27แสดงดังตารางที่ 4.14



รูปที่ 4.26 ชิ้นงานยางแผ่นสี่เหลี่ยมรับแรงกด



รูปที่ 4.27 แบบจำลองชิ้นงานยางแผ่นสี่เหลี่ยมรับแรงกด

ตารางที่ 4.13 แสดงผลการทดสอบของชิ้นงานแบบแผ่นสี่เหลี่ยมเมื่อรับแรงกด

แสดงผลในเทอมของค่าคงที่และค่าสหสัมพันธ์ของการเปลี่ยนรูปของชิ้นงานในแนวแรงและการเปลี่ยนรูปของชิ้นงานในแนวตั้งฉากกับแรง ตามสมการที่ 4.7

ตัวอย่างทดสอบ	ลักษณะการยึดติด	a_2	a_1	a_0	r^2	ความเครียด (%)
ความกว้าง ยาว 30 mm หน้า 10 mm						
CRF_30_10_01	free bond	0.0442	-0.0834	0.8961	0.9999	30
CRF_30_10_02		0.0280	-0.0537	0.9351	0.9984	30
CRR_30_10_03	rubber glue	-0.0012	0.1299	0.8441	1	30
CRR_30_10_04		0.0035	0.1270	0.8338	1	30
CRI_30_10_05	instant glue	-0.0523	0.2621	0.9799	1	30
CRI_30_10_06		-0.0742	0.3753	0.9231	1	30
ความกว้าง ยาว 40 mm หน้า 18 mm						
CRF_40_18_01	free bond	-0.0011	0.0523	0.5464	0.9999	30
CRF_40_18_02		0.0011	0.0556	0.4520	0.9999	30
CRR_40_18_03	rubber glue	0.0018	0.0314	0.6661	1	30
CRR_40_18_04		-0.0003	0.0565	0.6335	1	30
CRI_40_18_05	instant glue	-0.0024	0.0291	0.9366	1	30
CRI_40_18_06		-0.0071	0.0701	0.9229	0.9996	30
ความกว้าง ยาว 50 mm หน้า 30 mm						
CRF_50_30_01	free bond	0.0005	0.0099	0.4438	0.9994	30
CRF_50_30_02		-0.0004	0.0233	0.3626	0.9984	30
CRR_50_30_03	rubber glue	0.0000	0.0244	0.4798	0.9999	30
CRR_50_30_04		0.0028	-0.0156	0.6159	0.9999	30
CRI_50_30_05	instant glue	-0.0009	0.0164	0.6964	0.9998	30
CRI_50_30_06		-0.0011	0.0417	0.5063	0.9998	30

สัญลักษณ์ เช่น CRF_30_10_01 ชิ้นงานทดสอบชิ้นที่ 1 แบบแผ่นสี่เหลี่ยมรับแรงกดเชื่อมต่อแบบอิสระ (Free Bonding) ขนาดความกว้าง ยาว 30 mm หน้า 10 mm

CRR_40_18_03 ชิ้นงานทดสอบชิ้นที่ 3 แบบแผ่นสี่เหลี่ยมรับแรงกดเชื่อมต่อด้วยกาวยาง ขนาดความกว้าง ยาว 40 mm หน้า 18 mm

ตารางที่ 4.14 แสดงผลการประมวลผลแบบจำลองชิ้นงานแบบแผ่นกลมเมื่อรับแรงกด
แสดงผลในเทอมของค่าคงที่และค่าสหสัมพันธ์ของการเปลี่ยนรูปของชิ้นงานใน
แนวแรงและการเปลี่ยนรูปของชิ้นงานในแนวตั้งฉากกับแรง ตามสมการที่ 4.7

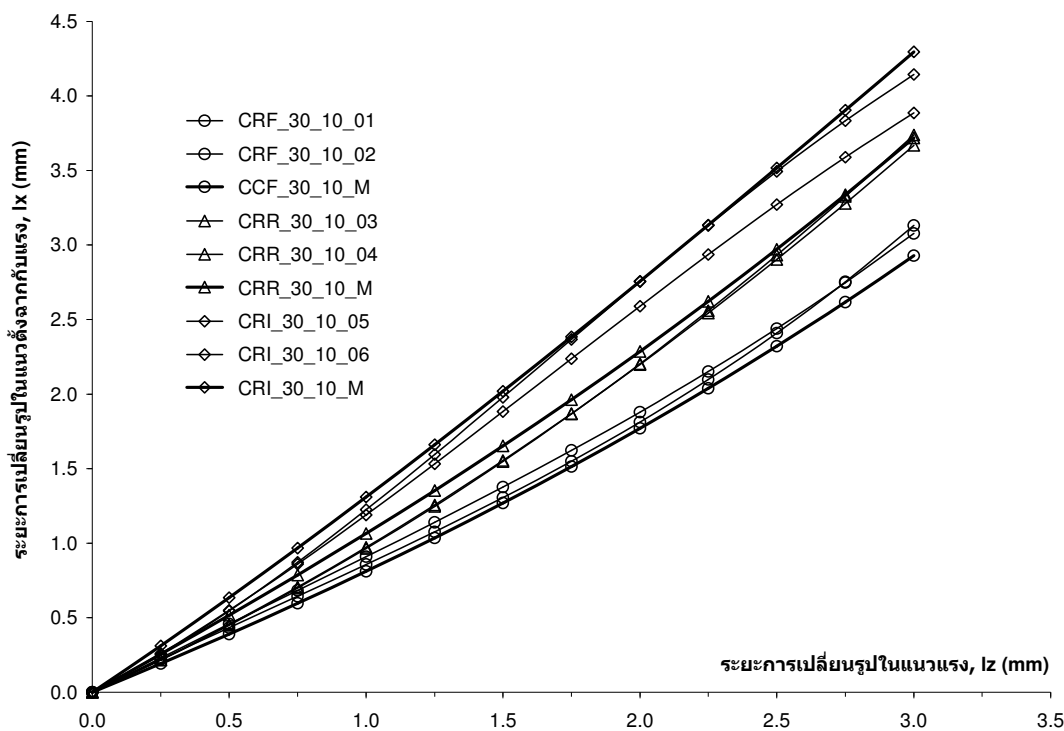
แบบจำลอง	ลักษณะการยึดติด	a_2	a_1	a_0	r^2	ความเครียด (%)
ความกว้าง ยาว 30 mm หน้า 10 mm						
CRF_30_10_M	free bond	0.0086	0.0480	0.7547	1	30
CRR_30_10_M	rubber glue	0.0092	0.0506	1.0049	1	30
CRI_30_10_M	instant glue	-0.0076	0.0917	1.2252	1	30
ความกว้าง ยาว 40 mm หน้า 18 mm						
CRF_40_18_M	free bond	0.0019	0.0199	0.5589	1	30
CRR_40_18_M	rubber glue	0.0015	0.0306	0.7485	1	30
CRI_40_18_M	instant glue	0.0016	0.0347	0.8713	1	30
ความกว้าง ยาว 50 mm หน้า 30 mm						
CRF_50_30_M	free bond	0.0005	0.0089	0.4193	1	30
CRR_50_30_M	rubber glue	0.0003	0.0180	0.5543	1	30
CRI_50_30_M	instant glue	0.0010	0.0140	0.6275	1	30

สัญลักษณ์ เช่น CRF_30_10_M แบบจำลองชิ้นงานแบบแผ่นสี่เหลี่ยมรับแรงกด
เชื่อมต่อแบบอิสระ (Free Bonding) ขนาดความกว้าง ยาว 30 mm หน้า 10 mm

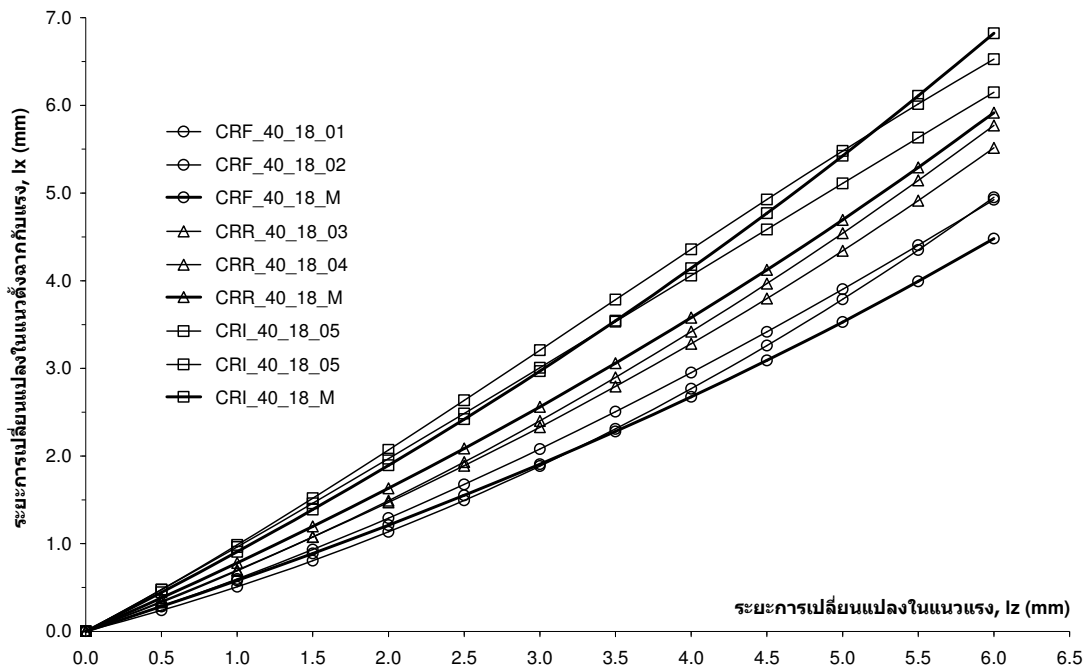
CRR_40_18_M แบบจำลองชิ้นงานแบบแผ่นสี่เหลี่ยมรับแรงกดเชื่อมต่อด้วยกาว
ยาง ขนาดความกว้าง ยาว 40 mm หน้า 18 mm

CRI_40_18_M แบบจำลองชิ้นงานแบบแผ่นสี่เหลี่ยมรับแรงกดเชื่อมต่อด้วยกาว
แห้งเร็ว ขนาดความกว้าง ยาว 40 mm หน้า 18 mm

เมื่อนำเอาค่าระยะการเปลี่ยนแปลงในแนวตั้งจากกับแรง (I_x) ที่แต่ละค่าของการเปลี่ยนแปลงในแนวแรง (I_z) ที่วัดได้จากการทดสอบเปรียบเทียบกับผลที่ประมวลผลได้จากต้นแบบไฟไนต์เอลิเมนต์ขนาดต่างๆ แสดงได้ดังรูปที่ 4.28, 4.29 และ 4.30 นอกจากนั้นยังแสดงร้อยละของความแตกต่างเฉลี่ยของผลที่ได้ทั้งสองวิธีตามสมการ ที่ 4.8 ดังตารางที่ 4.15 โดยพบว่า ค่าความแตกต่างเฉลี่ยของชิ้นงานขนาดความกว้าง ยาว 30 mm อยู่ในช่วง 4.93 ถึง 9.23 เปอร์เซ็นต์ ขนาดความกว้าง ยาว 40 mm อยู่ในช่วง 4.37 ถึง 8.95 เปอร์เซ็นต์ และขนาดความกว้าง ยาว 50 mm อยู่ในช่วง 3.46 ถึง 7.72 เปอร์เซ็นต์ แสดงให้เห็นว่าแบบจำลองมีความน่าเชื่อถือเมื่อเทียบกับผลการทดลอง สามารถนำไปใช้วิเคราะห์พารามิเตอร์อื่นๆ ที่สนใจต่อไปได้

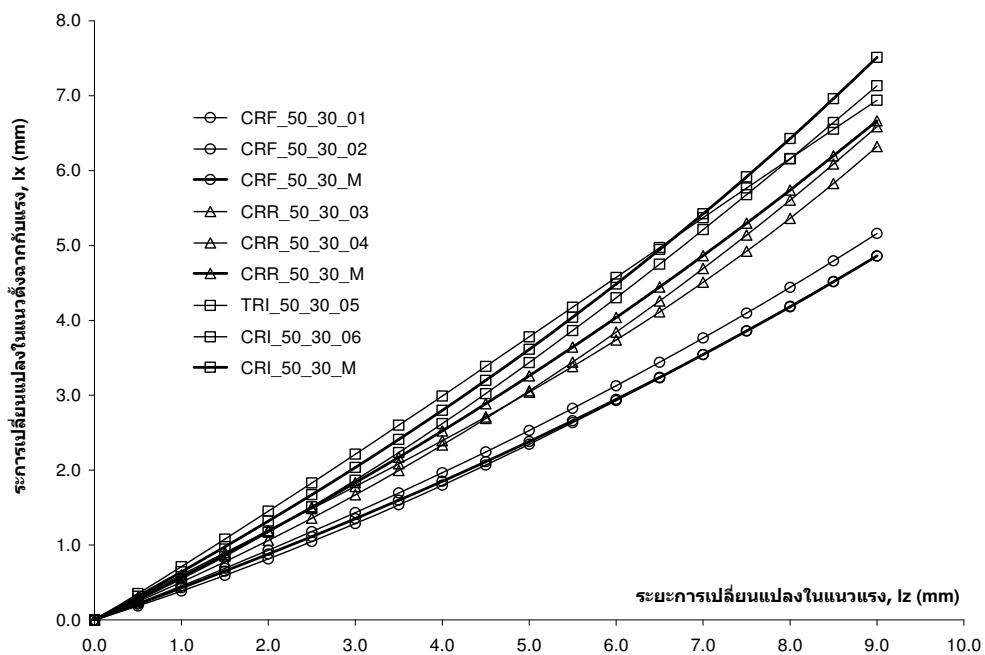


รูปที่ 4.28 การเปลี่ยนรูปของชิ้นงานในแนวแรงกดและในแนวตั้งจากกับแรงที่ได้จากแบบจำลองเปรียบเทียบกับผลการทดลองของชิ้นงานขนาดความกว้าง ยาว 30 mm หน้า 10 mm



รูปที่ 4.29 การเปลี่ยนรูปของชิ้นงานในแนวแรงกดและในแนวตั้งฉากกับแรงที่ได้จากแบบจำลอง

เปรียบเทียบกับผลการทดลองของชิ้นงานขนาดความกว้าง ยาว 40 mm หน้า 18 mm



รูปที่ 4.30 การเปลี่ยนรูปของชิ้นงานในแนวแรงกดและในแนวตั้งฉากกับแรงที่ได้จากแบบจำลอง

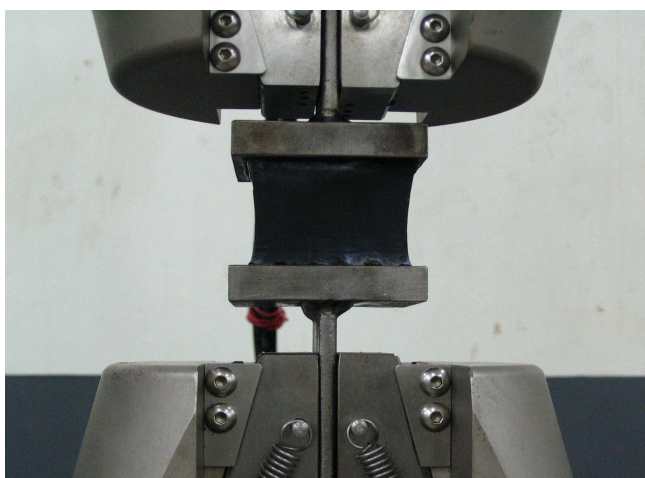
เปรียบเทียบกับผลการทดลองของชิ้นงานขนาดความกว้าง ยาว 50 mm หน้า 30 mm

ตารางที่ 4.15 ค่าเฉลี่ยร้อยละความแตกต่างของการเปลี่ยนรูปในแนวตั้งฉากกับแรง ที่ประมวลผลด้วยแบบจำลองไฟไนต์เอลิเมนต์เทียบกับผลการทดลอง ตลอดช่วงความเครียด 0-30%

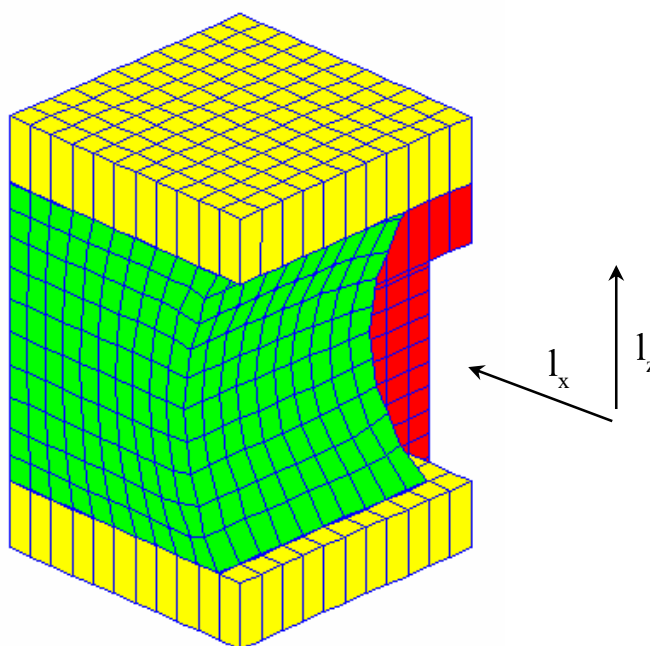
FEM Model	Experiment	ค่าเฉลี่ยความแตกต่าง(%)	ความเครียด(%)
ความกว้าง ยาว 30 mm หน้า 10 mm			
CRF_30_10_M	CCF_30_10_01	4.93	30
(free bond)	CCF_30_10_02	8.01	30
CRR_30_10_M	CCR_30_10_03	6.33	30
(rubber glue)	CCR_30_10_04	6.48	30
CRI_30_10_M	CCI_30_10_05	9.23	30
(instant glue)	CCI_30_10_06	5.42	30
ความกว้าง ยาว 40 mm หน้า 18 mm			
CRF_40_18_M	CCF_40_18_01	6.60	30
(free bond)	CCF_40_18_02	6.85	30
CRR_40_18_M	CCR_40_18_03	8.95	30
(rubber glue)	CCR_40_18_04	6.69	30
CRI_40_18_M	CCI_40_18_05	4.37	30
(instant glue)	CCI_40_18_06	5.30	30
ความกว้าง ยาว 50 mm หน้า 30 mm			
CRF_50_30_M	CCF_50_30_01	5.61	30
(free bond)	CCF_50_30_02	3.46	30
CRR_50_30_M	CCR_50_30_03	6.88	30
(rubber glue)	CCR_50_30_04	5.35	30
CRI_50_30_M	CCI_50_30_05	5.61	30
(instant glue)	CCI_50_30_06	7.72	30

4.4.3.4 ผลการยืนยันความถูกต้องของแบบจำลองไฟไนต์เอลิเมนต์แบบแผ่นสี่เหลี่ยมรับแรงดึง

ผลการทดสอบของชิ้นงานแบบแผ่นสี่เหลี่ยมทั้งสามขนาดดังรูปที่ 4.31 โดยแต่ละขนาดทำการยึดติดชิ้นงานกับแผ่นโลหะด้วยกาวแห้งเร็ว (ชิ้นงานที่ติดยึดด้วยกาวอาจรับแรงดึงได้น้อยมากทำให้ไม่สามารถวัดค่าการเปลี่ยนรูปของชิ้นงานได้) เมื่อรับแรงดึงแสดงผลการทดสอบในรูปของสมการโพลีโนเมียลกำลังสามแสดงดังตารางที่ 4.16 และผลการประมวลผลจากแบบจำลองไฟไนต์เอลิเมนต์ดังรูปที่ 4.32 แสดงดังตารางที่ 4.17



รูปที่ 4.31 ชิ้นงานยางแผ่นสี่เหลี่ยมรับแรงดึง



รูปที่ 4.32 แบบจำลองชิ้นงานยางแผ่นสี่เหลี่ยมรับแรงดึง

ตารางที่ 4.16 แสดงผลการทดสอบของชิ้นงานแบบสี่เหลี่ยม เมื่อรับแรงดึง

แสดงผลในเทอมของค่าคงที่และค่าสหสัมพันธ์ของการเปลี่ยนรูปของชิ้นงานในแนวแรงและการเปลี่ยนรูปของชิ้นงานในแนวตั้งฉากกับแรง ตามสมการที่ 4.7

ตัวอย่างทดสอบ	ลักษณะการยึดติด	a_2	a_1	a_0	r^2	ความเครียด (%)
ความกว้าง ยาว 30 mm หน้า 10 mm						
TRI_30_10_01	instant glue	0.0005	-0.0804	1.0952	0.9988	30
TRI_30_10_02		-0.0367	-0.0019	1.0966	0.9969	30
ความกว้าง ยาว 40 mm หน้า 18 mm						
TRI_40_18_01	instant glue	-0.0037	-0.0299	0.9341	0.9998	30
TRI_40_18_02		-0.0032	0.0067	0.7130	0.9980	30
ความกว้าง ยาว 50 mm หน้า 30 mm						
TRI_50_30_01	instant glue	0.0000	-0.0156	0.6288	0.9987	30
TRI_50_30_02		0.0001	-0.0187	0.6793	0.9997	30

สัญลักษณ์ เช่น TRI_30_10_01 ชิ้นงานทดสอบชิ้นที่ 1 แบบแผ่นสี่เหลี่ยมรับแรงดึงเชื่อมต่อด้วยกาวแห้งเร็ว ขนาดความกว้าง ยาว 30 mm หน้า 10 mm

TRI_40_18_01 ชิ้นงานทดสอบชิ้นที่ 1 แบบแผ่นสี่เหลี่ยมรับแรงดึงเชื่อมต่อด้วยกาวด้วยกาวแห้งเร็ว ขนาดความกว้าง ยาว 40 mm หน้า 18 mm

TRI_50_30_02 ชิ้นงานทดสอบชิ้นที่ 2 แบบแผ่นสี่เหลี่ยมรับแรงดึงเชื่อมต่อด้วยกาวด้วยกาวแห้งเร็ว ขนาดความกว้าง ยาว 50 mm หน้า 30 mm

ตารางที่ 4.17 แสดงผลการประมวลผลแบบจำลองชิ้นงานแบบแผ่นสี่เหลี่ยม เมื่อรับแรงดึง แสดงผลในเทอมของค่าคงที่และค่าสัมพัทธ์ของการเปลี่ยนรูปของชิ้นงานในแนวแรงและการเปลี่ยนรูปของชิ้นงานในแนวตั้งฉากกับแรง ตามสมการที่ 4.7

แบบจำลอง FEM	ลักษณะการ ยึดติด	a_2	a_1	a_0	r^2	ความเครียด (%)
ความกว้าง ยาว 30 mm หน้า 10 mm						
TRI_30_10_M	instant glue	-0.0022	-0.0540	1.1596	1	30
ความกว้าง ยาว 40 mm หน้า 18 mm						
TRI_40_18_M	instant glue	-0.0006	-0.0219	0.8389	1	30
ความกว้าง ยาว 50 mm หน้า 30 mm						
TRI_50_30_M	instant glue	-0.0003	-0.0082	0.6024	1	30

สัญลักษณ์ เช่น TRI_30_10_M แบบจำลองชิ้นงานแบบกลมรับแรงดึงเชื่อมต่อด้วยกาวแห้งเร็ว ขนาดความกว้าง ยาว 30 mm หน้า 10 mm

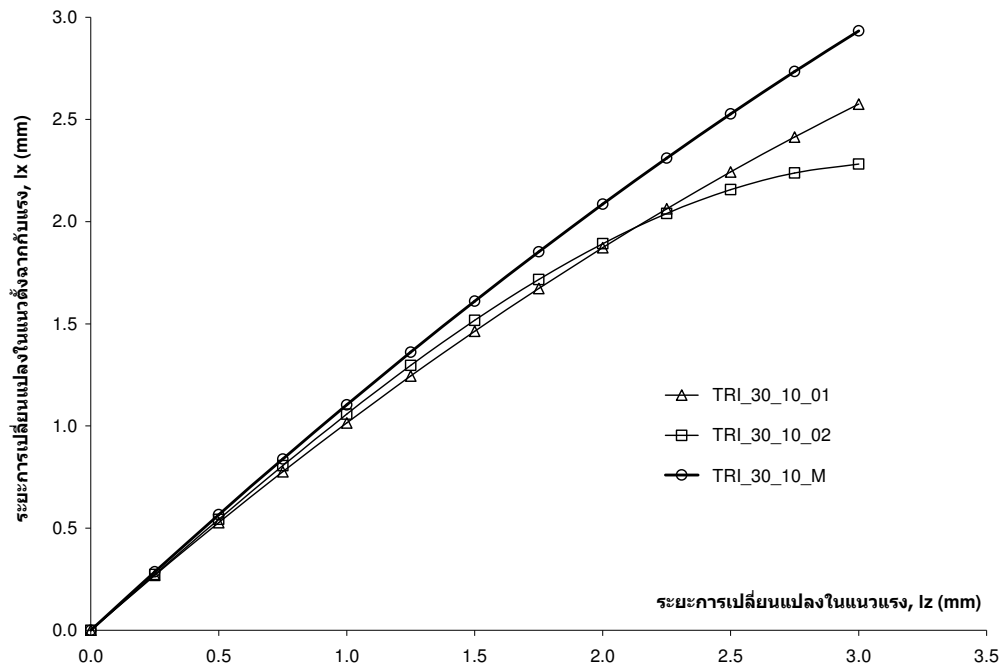
TRI_50_30_M แบบจำลองชิ้นงานแบบกลมรับแรงดึงเชื่อมต่อด้วยกาวแห้งเร็ว ขนาดความกว้าง ยาว 50 mm หน้า 30 mm

เมื่อนำเอาค่าระยะการเปลี่ยนแปลงในแนวตั้งฉากกับแรง (I_x) ที่แต่ละค่าของการเปลี่ยนแปลงในแนวแรง (I_z) ที่วัดได้จากการทดสอบเปรียบเทียบกับผลที่ประมวลผลได้จากต้นแบบไฟไนต์เอลิเมนต์ขนาดต่างๆ แสดงได้ดังรูปที่ 4.33, 4.34 และ 4.35 นอกจากนั้นยังแสดงร้อยละของความแตกต่างเฉลี่ยของผลที่ได้ทั้งสองวิธีตามสมการ ที่ 4.8 ดังตารางที่ 4.18 โดยพบว่าค่าความแตกต่างเฉลี่ยของชิ้นงานขนาดความกว้าง ยาว 30 mm มีค่า 9.53 และ 9.83 เปอร์เซ็นต์

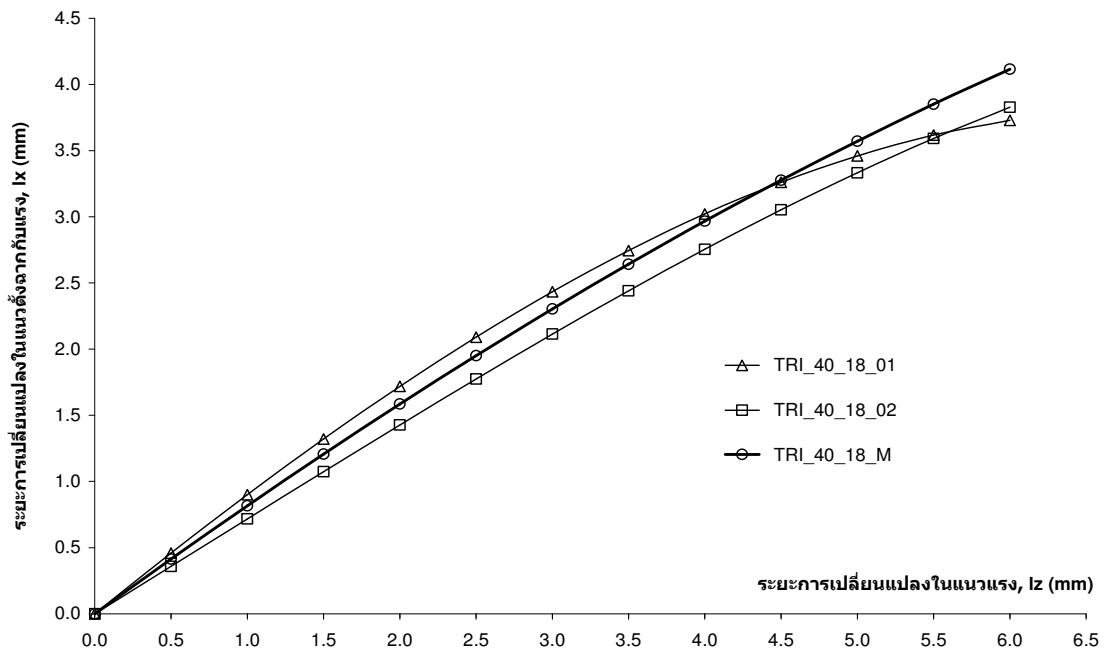
ขนาดความกว้าง ยาว 40 mm มีค่า 5.67 และ 9.03 เปอร์เซนต์ และขนาดความกว้าง ยาว 50 mm มีค่า 1.77 และ 6.01 เปอร์เซนต์ แสดงให้เห็นว่าแบบจำลองมีความน่าเชื่อถือเมื่อเทียบกับผลการทดลอง สามารถนำไปใช้วิเคราะห์พารามิเตอร์อื่นๆ ที่สนใจต่อไปได้

ตารางที่ 4.18 ค่าเฉลี่ยร้อยละความแตกต่างของการเปลี่ยนรูปในแนวตั้งฉากกับแรง ที่ประมวลผลด้วยแบบจำลองไฟไนต์เอลิเมนต์เทียบกับผลการทดลอง ตลอดช่วงความเครียด 0-30%

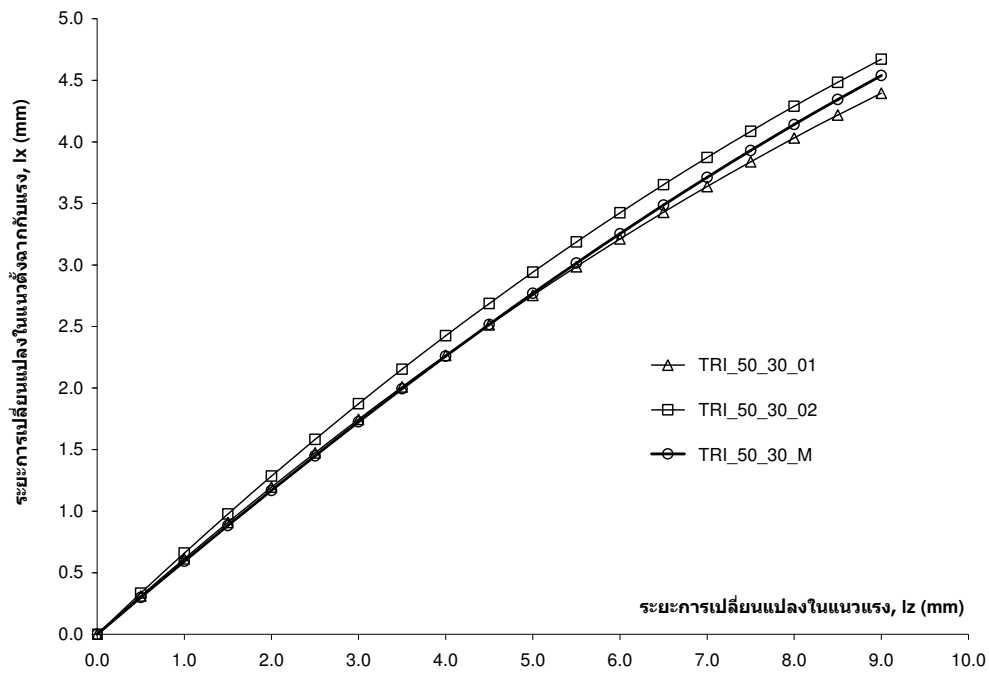
FEA Model	Experiment	ค่าเฉลี่ยความแตกต่าง(%)	ความเครียด(%)
ความกว้าง ยาว 30 mm หน้า 10 mm			
TRI_30_10_M	TCI_30_10_01	9.53	30
(instant glue)	TCI_30_10_02	9.83	30
ความกว้าง ยาว 40 mm หน้า 18 mm			
TRI_40_18_M	TCI_40_18_01	5.67	30
(instant glue)	TCI_40_18_02	9.03	30
ความกว้าง ยาว 50 mm หน้า 30 mm			
TRI_50_30_M	TCI_50_30_01	1.77	30
(instant glue)	TCI_50_30_02	6.01	30



รูปที่ 4.33 การเปลี่ยนรูปของชิ้นงานในแนวแรงดึงและในแนวตั้งฉากกับแรงที่ได้จากแบบจำลอง
เปรียบเทียบกับผลการทดลอง ของชิ้นงานขนาดความกว้าง ยาว30 mm หนา 10 mm



รูปที่ 4.34 การเปลี่ยนรูปของชิ้นงานในแนวแรงดึงและในแนวตั้งฉากกับแรงที่ได้จากแบบจำลอง
เปรียบเทียบกับผลการทดลอง ของชิ้นงานขนาดความกว้าง ยาว40 mm หนา 18 mm



รูปที่ 4.35 การเปลี่ยนรูปของชิ้นงานในแนวแรงดึงและในแนวตั้งฉากกับแรงที่ได้จากแบบจำลอง
เปรียบเทียบกับผลการทดลอง ของชิ้นงานขนาดความกว้าง ยาว 50 mm หนา 30 mm